



## **CORDLESS DRILL PABS 20-Li D5**

**(HU)**

### **AKKUS FŰRÓ-CSAVARÓZÓ**

Az originál használati utasítás fordítása

**(CZ)**

### **AKU VRTACÍ ŠROUBOVÁK**

Překlad originálního provozního návodu

**(DE) (AT) (CH)**

### **AKKU-BOHRSCHRAUBER**

Originalbetriebsanleitung

**(SI)**

### **AKUMULATORSKI VRTALNI VIJAČNIK**

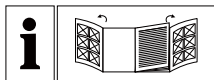
Prevod originalnega navodila za uporabo

**(SK)**

### **AKU VRTACÍ SKRUTKOVÁČ**

Preklad originálneho návodu na obsluhu

**IAN 331803\_1907**



**HU**  
Olvasás előtt kattintson az ábrákat tartalmazó mindkét oldalra és végezetül ismerje meg a készülék mindegyik funkcióját.

---

**SI**  
Pred branjem obe strani s slikami odprite navzven in se nato seznanite z vsemi funkcijami naprave.

---

**CZ**  
Před čtením si odklopte obě dvě strany s obrázky a potom se seznámte se všemi funkcemi přístroje.

---

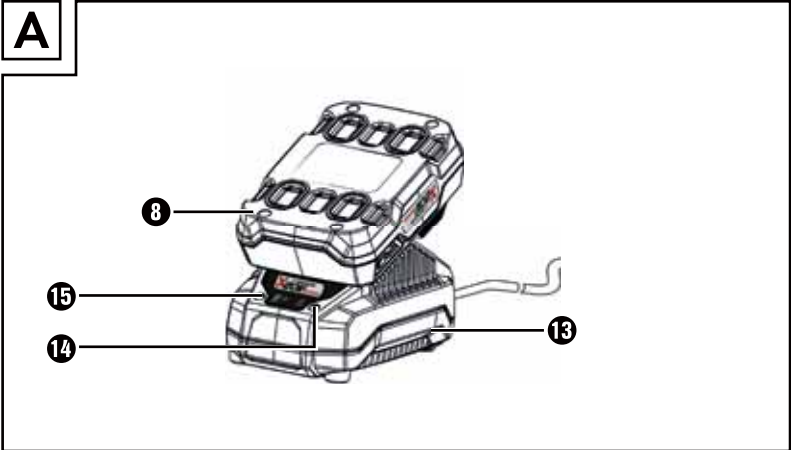
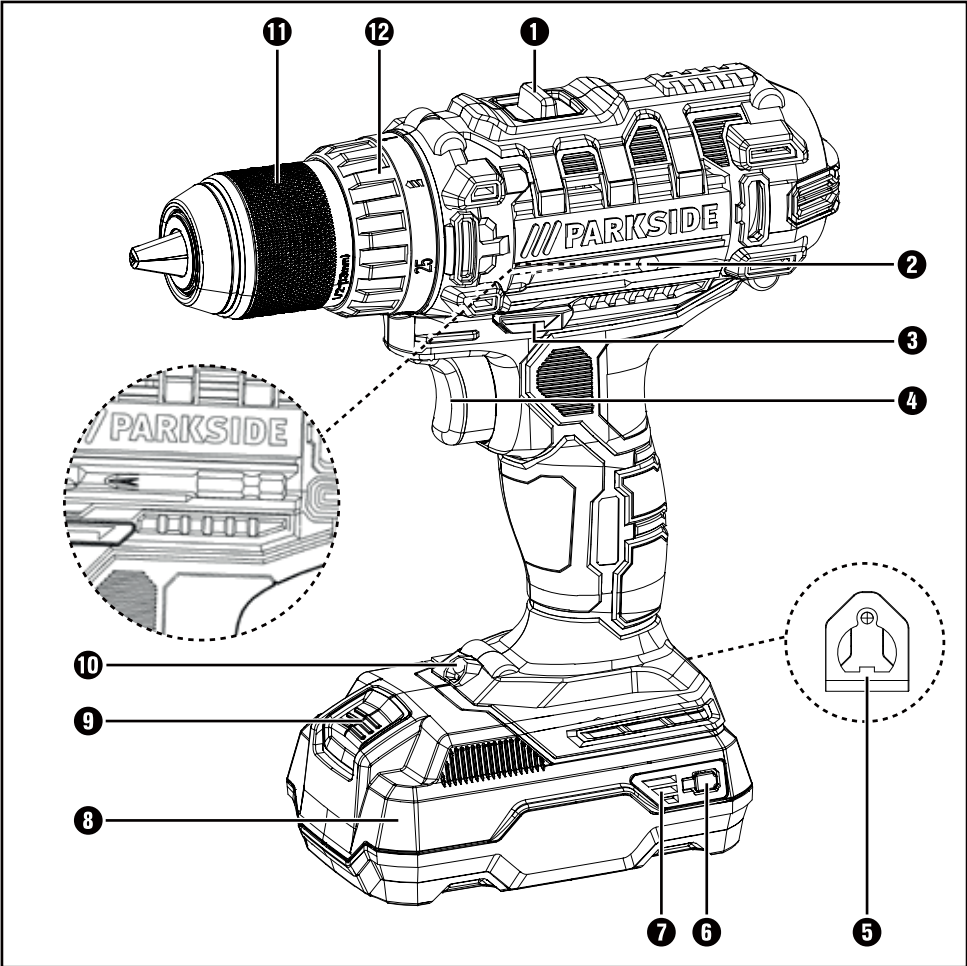
**SK**  
Pred čítaním si odklopte obidve strany s obrázkami a potom sa oboznámte so všetkými funkciami prístroja.

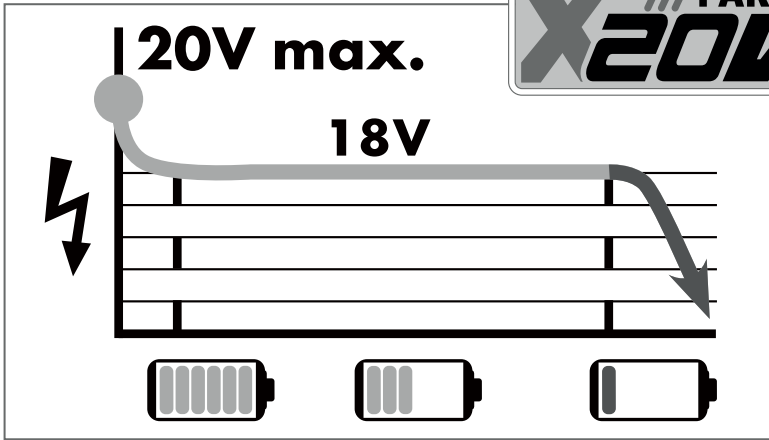
---

**DE AT CH**  
Klappen Sie vor dem Lesen die beiden Seiten mit den Abbildungen aus und machen Sie sich anschließend mit allen Funktionen des Gerätes vertraut.

---

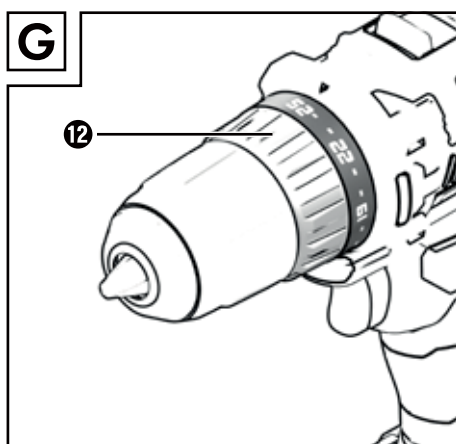
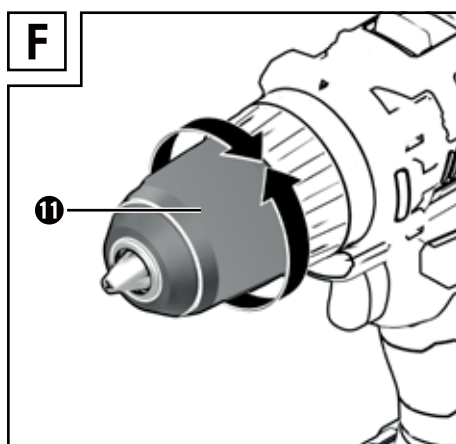
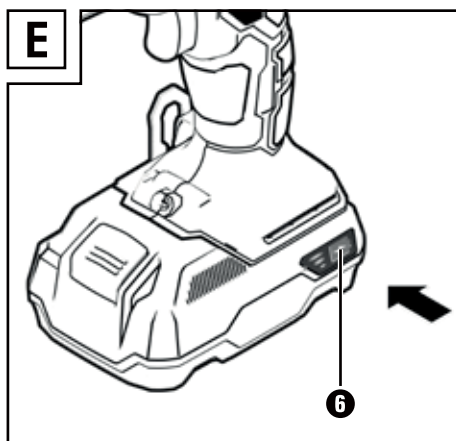
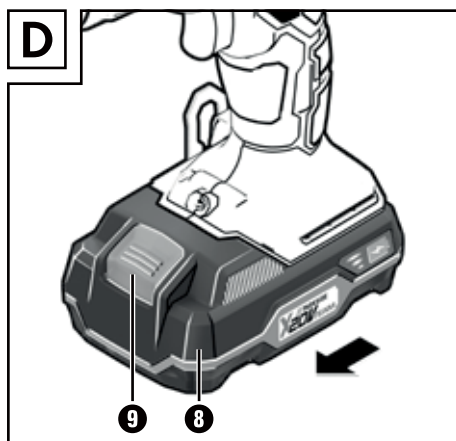
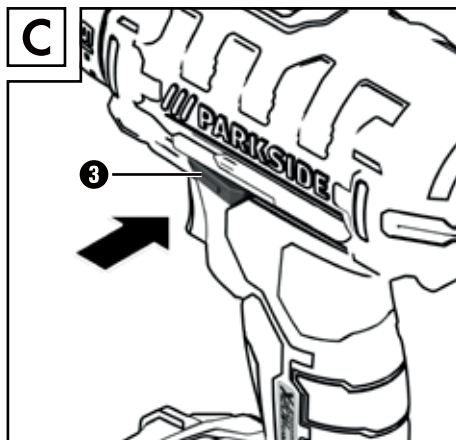
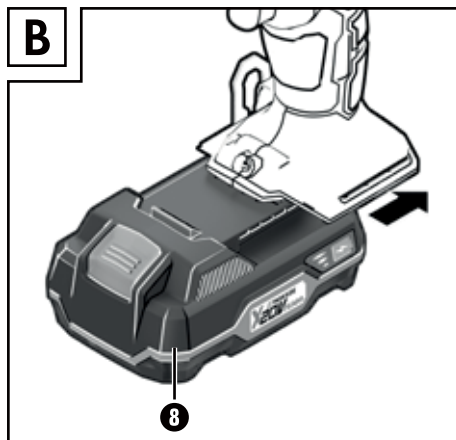
HU	Az originál használati utasítás fordítása	Oldal	1
SI	Prevod originalnega navodila za uporabo	Stran	15
CZ	Překlad originálního provozního návodu	Strana	29
SK	Překlad originálneho návodu na obsluhu	Strana	43
DE/AT/CH	Originalbetriebsanleitung	Seite	57

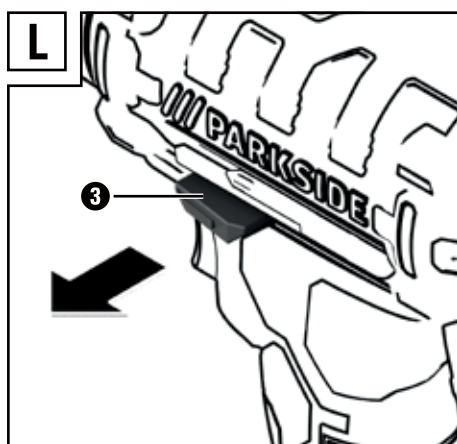
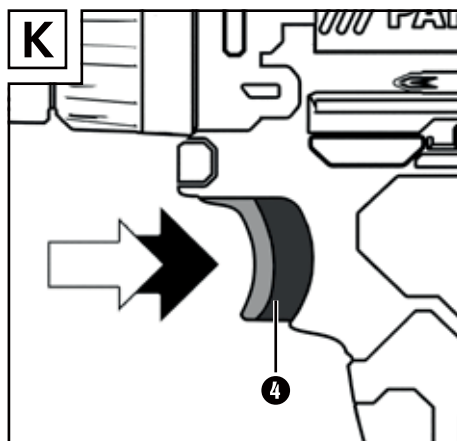
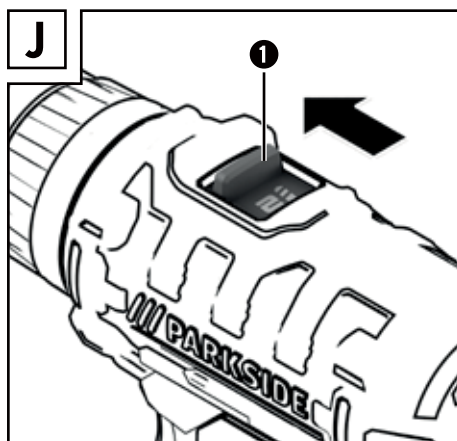
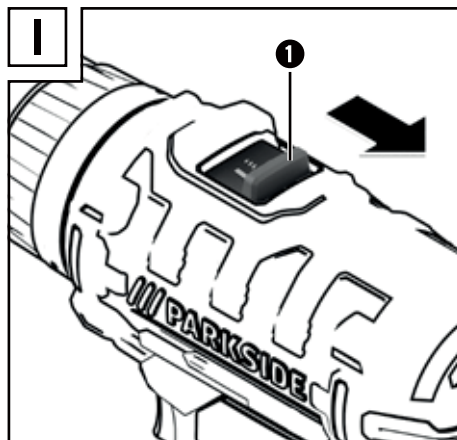
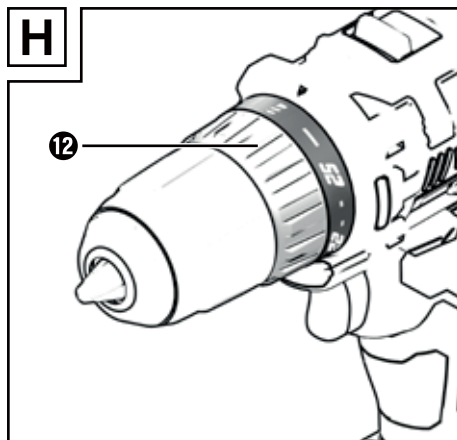




**All Parkside tools and the chargers PLG 20 A1/PLG 20 A2/PLG 20 A3 of the X20V Team series are compatible with the PAP 20 A1/PAP 20 A2/PAP 20 A3 battery pack.**

Charging times Charging currents	2 Ah Battery pack PAP 20 A1	3 Ah Battery pack PAP 20 A2	4 Ah Battery pack PAP 20 A3
max. 2.4 A Charger PLG 20 A1	60 min 2,4 A	90 min 2,4 A	120 min 2,4 A
max. 3.5 A Charger PLG 20 A2	60 min 2,4 A	60 min 3,5 A	80 min 3,5 A
max. 4.5 A Charger PLG 20 A3	45 min 3,5 A	45 min 4,5 A	60 min 4,5 A





# Tartalomjegyzék

<b>Bevezető</b> .....	<b>2</b>
Rendeltetésszerű használat .....	2
Felszereltség .....	2
A csomag tartalma .....	2
Műszaki adatok .....	2
<b>Elektromos kéziszerszámokra vonatkozó általános biztonsági utasítások</b> ..	<b>3</b>
1. Munkahelyi biztonság .....	3
2. Elektromos biztonság .....	4
3. Személyi biztonság .....	4
4. Az elektromos kéziszerszám használata és kezelése .....	5
5. Az akkumulátoros kéziszerszám használata és kezelése .....	5
6. Szerviz .....	6
<b>Fűrógépekre vonatkozó biztonsági utasítások</b> .....	<b>6</b>
Eredeti tartozékok/kiegészítő eszközök .....	6
Töltőkre vonatkozó biztonsági utasítások .....	7
<b>Üzembe helyezés előtt</b> .....	<b>7</b>
Akkumulátor-telep töltése (lásd az A ábrát) .....	7
Akkumulátor-telep behelyezése/kivétele .....	7
Az akkumulátor állapotának ellenőrzése .....	8
Szerszámcsere .....	8
Forgatónyomaték-választó/fűrási fokozat .....	8
2 fokozatú meghajtás .....	8
<b>Üzembe helyezés</b> .....	<b>8</b>
Be-, kikapcsolás .....	8
Fordulatszám beállítása .....	8
Forgásirány átkapcsolása .....	9
Ötletek és fogások .....	9
<b>Karbantartás és tisztítás</b> .....	<b>9</b>
<b>A Kompernass Handels GmbH garanciája</b> .....	<b>10</b>
<b>Szerviz</b> .....	<b>11</b>
<b>Gyártja</b> .....	<b>11</b>
<b>Ártalmatlanítás</b> .....	<b>12</b>
<b>Az eredeti megfelelőségi nyilatkozat fordítása</b> .....	<b>13</b>
<b>Pótakkumulátor rendelése</b> .....	<b>14</b>
Telefonos rendelés .....	14

## AKKUS FÚRÓ-CSAVAROZÓ PABS 20-Li D5

### Bevezető

Gratulálunk új készüléke megvásárlásához. Vásárlásával kiváló minőségű termék mellett döntött. A használati útmutató a termék része. Fontos tudnivalókat tartalmaz a biztonságra, a használatra és az ártalmatlanításra vonatkozóan. A termék használata előtt ismerkedjen meg valamennyi használati és biztonsági utasítással. A terméket csak a leírtak szerint és a megadott célokra használja. A termék harmadik személynek történő továbbadása esetén adja át a készülékhez tartozó valamennyi leírást is.

### Rendeltetészerű használat

Ez a készülék fa, műanyag és fém fúrására és csavarozására alkalmas. A készüléket csak a leírtak szerint és a megadott alkalmazási területeken használja. A készülék minden más használata vagy módosítása nem rendeltetészerűnek minősül és jelentős balesetveszélyt okozhat. A nem rendeltetészerű használatból eredő károkért a gyártó nem vállal felelősséget. A készülék nem alkalmas ipari használatra.

### Felszereltség

- 1 fokozatválasztó kapcsoló
- 2 bittartó (mágneses)
- 3 forgásirányváltó kapcsoló / zár
- 4 be-, kikapcsoló/fordulatszám-szabályozó
- 5 övtartó
- 6 akkumulátor állapotjelző gomb
- 7 akkumulátor-kijelző LED
- 8 akkumulátor-telep\*
- 9 akkumulátor-telep kireteszelő gomb
- 10 LED-munkafény
- 11 fűrótkmány
- 12 forgatónyomaték-választó
- 13 gyorstöltő\*
- 14 piros töltésjelző LED
- 15 zöld töltésjelző LED

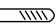
### A csomag tartalma

- 1 akkus fűró-csavarozó PABS 20-Li D5
- 1 bit PH2 50 mm
- 1 bit PH1 50 mm
- 1 hordtáska
- 1 használati útmutató

### Műszaki adatok

#### Akkus fűró-csavarozó: PABS 20-Li D5


Névleges feszültség	20 V $\equiv$ (egyenáram)
Névleges üresjárati fordulatszám	1. fokozat: $n_0$ 0 - 400 $\text{min}^{-1}$ 2. sebesség: $n_0$ 0 - 1400 $\text{min}^{-1}$

Fűrótkmány befogási tartomány 	max. $\varnothing$ 13 mm
Max. furatátmérő:	Acél: 13 mm Fa: 30 mm

#### Akkumulátor: PAP 20 A1 \*

Típus:	LÍTIUM-ION
Névleges feszültség	20 V $\equiv$ (egyenáram)
Kapacitás:	2 Ah
Cellaszám:	5

#### Akkumulátor-gyorstöltő: PLG 20 A1 \*

<b>BEMENET/Input:</b>	
Névleges feszültség	230 - 240 V $\sim$ , 50 Hz (váltóáram)
Névleges teljesítményfelvétel	65 W
Biztosíték (belső):	3,15 A 

<b>KIMENET/Output:</b>	
Névleges feszültség	21,5 V $\equiv$ (egyenáram)
Névleges áramerősség:	2,4 A
Töltési idő:	kb. 60 perc
Védelmi osztály	II/III (dupla szigetelés)

\* AZ AKKUMULÁTORT ÉS A TÖLTŐT A CSOMAG NEM TARTALMAZZA



### Zajkibocsátási érték:

A zaj mért értéke az EN 62841 szabvány szerint került meghatározásra. Az elektromos kéziszerszám A-súlyozott zajszintjének jellemző értéke:

Hangnyomásszint:  $L_{PA} = 68,5$  dB (A)

Bizonytalansági érték K:  $K_{PA} = 3$  dB

Hangerőszint:  $L_{WA} = 79,5$  dB (A)

Bizonytalansági érték K:  $K_{WA} = 3$  dB

### Rezgéskibocsátási érték:

Rezgés összértéke (három irány vektorösszege), az EN 62841 szabvány szerint mérve:

Csavarozás: Rezgéskibocsátási érték

$a_h : 0,601$  m/s<sup>2</sup>

Bizonytalansági érték K = 1,5 m/s<sup>2</sup>

Fémbe fúrás: Rezgéskibocsátási érték

$a_{h,D} : 1,070$  m/s<sup>2</sup>

Bizonytalansági érték K = 1,5 m/s<sup>2</sup>

### TUDNIVALÓ

- ▶ A megadott rezgéskibocsátási és zajkibocsátási értékek szabványos mérési eljárással lettek meghatározva és felhasználhatók az elektromos kéziszerszámok egymással történő összehasonlítására.
- ▶ A megadott rezgés összértékek és zajkibocsátási szintek a terhelés előzetes becslésére is felhasználhatók.

### ⚠ FIGYELMEZTETÉS!

- ▶ A rezgéskibocsátási érték és zajkibocsátási szint az elektromos kéziszerszám tényleges használata során a megadott értékektől eltérhet annak függvényében, hogy miként és hogyan használja az elektromos kéziszerszámot, és különösen, hogy milyen fajta munkadarabon dolgozik.

### ⚠ FIGYELMEZTETÉS!

- ▶ Próbálja a terhelést a lehető legalacsonyabb szinten tartani. A rezgésterhelés csökkenthető például kesztyű viselésével a szerszám használata során, illetve a munkaidő korlátozásával. Ebben az esetben a működési ciklus minden részét figyelembe kell venni (például amikor az elektromos kéziszerszám ki van kapcsolva, és amikor bár be van kapcsolva, de terhelés nélkül működik).



## Elektromos kéziszerszámokra vonatkozó általános biztonsági utasítások

### ⚠ FIGYELMEZTETÉS!

- ▶ Tanulmányozza az elektromos kéziszerszámra vonatkozó összes biztonsági figyelmeztetést, utasítást, ábrát és műszaki adatot. Az alábbi utasítások figyelmen kívül hagyása áramütést, tüzet és/vagy súlyos sérüléseket okozhat.

### Őrizze meg az összes biztonsági előírást és utasítást későbbi használatra.

A biztonsági előírásokban használt „elektromos kéziszerszám” kifejezés hálózatról (hálózati vezetéken át) üzemeltetett elektromos kéziszerszámokra és akkumulátoros (hálózati vezeték nélküli) elektromos kéziszerszámokra vonatkozik.

## 1. Munkahelyi biztonság

- Tartsa tisztán és jól megvilágítva a munkaterületet.** A rendetlenség és a rosszul megvilágított munkaterület balesetet okozhat.
- Ne dolgozzon az elektromos kéziszerszámmal olyan robbanásveszélyes környezetben, ahol gyúlékony folyadékok, gázok vagy porok vannak.** Az elektromos kéziszerszámok szikráznak, a szikra pedig meggyújthatja a port vagy gőzöket.
- Az elektromos kéziszerszám használata közben ne engedjen közel gyermekeket és más személyeket.** Ha elterelik a figyelmét, elveszítheti uralmát az elektromos kéziszerszám felett.

## 2. Elektromos biztonság

- a) Az elektromos kéziszerszám csatlakozódugójának illeszkednie kell a csatlakozóaljzatba. A csatlakozódugót semmilyen módon nem szabad megváltoztatni.  
Ne használjon adaptersatlakozókat földelt elektromos kéziszerszámokkal. A nem módosított csatlakozó és a megfelelő csatlakozóaljzat használata csökkenti az áramütés veszélyét.
- b) Ügyeljen arra, hogy teste ne érintkezzen földelt felülettel, mint például csővezeték, fűtőtűst, tűzhely vagy hűtőszekrény felületével. Az áramütés kockázata nagyobb, ha a teste földelve van.
- c) Óvja az elektromos kéziszerszámot esőtől vagy nedvességtől. Növeli az áramütés kockázatát, ha víz kerül az elektromos kéziszerszámába.
- d) Ne használja a csatlakozóvezetékét rendeltetésétől eltérő célra, ne hordozza és ne akassza fel az elektromos kéziszerszámot a kábelnél fogva és ne a vezetéknel fogva húzza ki a csatlakozódugót az aljzatból. Tartsa távol a csatlakozóvezetékét hőtől, olajtól, éles szegélyektől vagy mozgó alkatrészektől. A sérült vagy összezsavarodott csatlakozóvezeték növeli az áramütés kockázatát.
- e) Ha a szabadban dolgozik az elektromos kéziszerszámmal, akkor csak olyan hosszabbító kábelt használjon, ami kültéren is használható. A kültéri használatra alkalmas hosszabbító kábellel csökkentheti az áramütés veszélyét.
- f) Ha az elektromos kéziszerszám nedves helyen történő használata elkerülhetetlen, akkor használjon áram-védőkapcsolót. Az áram-védőkapcsoló használata csökkenti az áramütés veszélyének kockázatát.

## 3. Személyi biztonság

- a) Legyen figyelmes, ügyeljen arra, amit csinál és megfontoltan végezze a munkát az elektromos kéziszerszámmal. Ne használjon elektromos kéziszerszámot, ha fáradt, vagy ha kábítószert, alkoholt vagy gyógyszer hatása alatt áll. Az elektromos kéziszerszám használatakor már egy pillanatnyi figyelmetlenség is komoly sérüléseket okozhat.
- b) Viseljen egyéni védőeszközt és mindig vegyen fel védőszemüveget. Az elektromos kéziszerszám jellegének és használatának megfelelő egyéni védőeszköz, például pormaszok, csúszásmentes biztonsági cipő, védősisak vagy hallásvédő csökkenti a személyi sérülések veszélyét.
- c) Előzze meg a készülék véletlenszerű bekapcsolását. Győződjön meg arról, hogy az elektromos kéziszerszám ki van kapcsolva, mielőtt a villamos hálózatra és/vagy az akkumulátorra csatlakoztatja, illetve kézbe veszi vagy viszi. Balesetet okozhat, ha az elektromos kéziszerszám hordozása közben az ujjja a kapcsolón van vagy az elektromos kéziszerszám már bekapcsolt állapotban van, amikor az áramellátásra csatlakoztatja.
- d) Távolítsa el a beállításhoz használt szerszámokat vagy csavarkulcsokat az elektromos kéziszerszám bekapcsolása előtt. Az elektromos kéziszerszám forgó részében maradt szerszám vagy kulcs balesetet okozhat.
- e) Kerülje a normálistól eltérő testtartást. Vegyen fel biztonságos álló helyzetet és tartsa meg folyamatosan az egyensúlyát. Ily módon váratlan helyzetekben is jobban úrrá tud lenni az elektromos kéziszerszámon.
- f) Viseljen megfelelő ruházatot. Ne viseljen bő ruházatot vagy ékszert. Tartsa távol a haját és ruháját a mozgó részekről. A laza ruházat, az ékszer vagy a hosszú haj beleakadhat a mozgó részekbe.

- g) Amennyiben a készülékhez porszelvívó és porgyűjtő berendezés is szerelhető, akkor ezeket csatlakoztatni és megfelelően használni kell. A porszelvívó alkalmazása csökkentheti a por általi veszélyeztetést.
- h) Ne gondolja, hogy biztonságban van és ne hagyja figyelmen kívül az elektromos kéziszerszámokra vonatkozó biztonsági előírásokat akkor sem, ha többszöri használat után jól ismeri az elektromos kéziszerszám használatát. A figyelmetlen használat a másodpercre történő súlyos sérüléseket okozhat.

#### 4. Az elektromos kéziszerszám használata és kezelése

- a) Ne terhelje túl az elektromos kéziszerszámot. Használja a munkájának megfelelő elektromos kéziszerszámot. A megfelelő elektromos kéziszerszámmal jobban és biztonságosabban tud dolgozni az adott teljesítmény-tartományban.
  - b) Ne használjon olyan elektromos kéziszerszámot, amelyiknek hibás a kapcsolója. Ha az elektromos kéziszerszámot már nem lehet be- és kikapcsolni, akkor a használata veszélyes és meg kell javíttatni.
  - c) Húzza ki a hálózati csatlakozódugót a csatlakozóaljzatból és/vagy távolítsa el a levehető akkumulátort, mielőtt beállításokat végez a készüléken, betétszerszámokat cserél vagy az elektromos kéziszerszámot elteszi. Ezzel a megelőző biztonsági intézkedéssel megakadályozható az elektromos kéziszerszám véletlen bekapcsolása.
  - d) A nem használt elektromos kéziszerszámot gyermekektől elzárva kell tárolni. Ne engedje, hogy olyan személyek használják az elektromos kéziszerszámot, akik nem ismerik annak használatát vagy nem olvasták az erre vonatkozó utasításokat. Az elektromos kéziszerszámok veszélyesek, ha tapasztalatlan személyek használják azokat.
- e) Gondosan ápolja az elektromos kéziszerszámokat és a betétszerszámokat. Ellenőrizze, hogy a mozgó részek tökéletesen működnek és nincsenek beszorulva, részei nincsenek eltörve vagy olyannyira megsérülve, hogy az befolyásolná az elektromos kéziszerszám működését. Az elektromos kéziszerszám használata előtt javíttassa meg a sérült részeket. Sok balesetet a rosszul karbantartott elektromos kéziszerszámok okoznak.
  - f) Tartsa mindig élesen és tisztán a vágószerzsámokat. A gondosan karbantartott éles vágószerzsámok kisebb valószínűséggel szorulnak be és könnyebben irányíthatók.
  - g) Az elektromos kéziszerszámot, a betétszerszámokat stb. a használati utasításoknak megfelelően használja. Vegye figyelembe a munkakörülményeket és az elvégzendő feladatot. Az elektromos kéziszerszám nem rendeltetészerű használata veszélyes helyzeteket teremthet.
  - h) Tartsa szárazon, tisztán és olaj- illetve zsírmentesen a markolatokat és fogófelületeket. A csúszós markolatok és fogófelületek nem teszik lehetővé az elektromos kéziszerszám biztonságos használatát és irányítását váratlan helyzetekben.

#### 5. Az akkumulátoros kéziszerszám használata és kezelése

- a) Az akkumulátort csak a gyártó által ajánlott töltővel töltsse. Olyan töltő esetén, amely egy bizonyos típusú akkumulátor töltésére alkalmas, tűzveszély áll fenn, ha másfajta akkumulátorral használják.
- b) Csak az elektromos kéziszerszámba való akkumulátort használja. Más akkumulátorok használata sérülést okozhat és tűzveszélyes.
- c) A nem használt akkumulátort tartsa megfelelő távolságban gémparkoktól, érméktől, kulcsoktól, szögektől, csavaroktól vagy más apró fémtárgyaktól, amelyek rövidzárlatot okozhatnak. Az akkumulátor érintkezési közötti rövidzárlat égési sérülést vagy tüzet okozhat.

- d) Helytelen alkalmazás esetén folyadék szivároghat ki az akkumulátorból. Ne érjen hozzá. Ha véletlenül mégis hozzáér, öblítse le vízzel. Ha a folyadék a szembe kerül, forduljon orvoshoz. A kiszívógó akkumulátor-folyadék bőrirritációt vagy égési sérülést okozhat.
- e) Ne használjon sérült vagy módosított akkumulátort. A sérült vagy módosított akkumulátorok előre nem látható módon viselkedhetnek és tüzet, robbanást vagy sérülést okozhatnak.
- f) Ne tegye ki az akkumulátort tűznek vagy magas hőmérsékletnek. Tűz vagy 130 °C (265 °F) feletti hőmérséklet robbanást okozhat.
- g) Kövesse a töltésre vonatkozó utasításokat és soha ne töltsz az akkumulátort és az akkumulátoros kéziszerszámot a használati útmutatóban megadott hőmérséklet-tartományon kívül. A helytelen töltés és a megengedett hőmérséklet-tartományon kívüli töltés tönkre teheti az akkumulátort és növeli a tűzveszélyt.



**VIGYÁZAT! ROBBANÁSVESZÉLY!**  
Soha ne töltsön nem tölthető elemeket.



Védje az akkumulátort hőségtől, pl. tartós napsütéstől, tűztől, víztől és nedvességtől. Robbanásveszély áll fenn.



## 6. Szerviz

- a) Az elektromos kéziszerszámot csak képzett szakemberrel és csak eredeti alkatrészekkel javíttassa. Ezzel biztosítható az elektromos kéziszerszám hosszan tartó és biztonságos működése.
- b) Soha ne végezzen karbantartást sérült akkumulátorokon. Az akkumulátorok karbantartását csak a gyártó vagy hivatalos vevőszolgálatok végezhetik.

## Fúrógépekre vonatkozó biztonsági utasítások

**Biztonsági utasítások minden munkához.**

- A készüléket csak a szigetelt markolófelületénél fogja meg, ha olyan munkát végez, amely során a csavarok vagy a betétszerszám rejtett áramvezetékekbe ütközhet. A betétszerszám vagy a csavarok feszültség alatt álló vezetékkel történő érintkezése a készülék fém részeit is feszültség alá helyezheti és áramütést okozhat.
- Az esetlegesen megülő port szívja el, pl. egy porszívóval.

**Biztonsági utasítások hosszú fúrószárok használata esetén**

- Semmiképpen ne dolgozzon a fúrószár legnagyobb megengedett fordulatszámánál nagyobb fordulatszámmal. Nagyobb fordulatszám esetén a fúrószár könnyen elgörbül, ha nem ér a munkadarabhoz és szabadon tud forogni, és sérüléseket okozhat.
- Kezdje a fúrást mindig alacsony fordulatszámon és ha a fúrószár a munkadarabhoz ér. Nagyobb fordulatszám esetén a fúrószár könnyen elgörbül, ha nem ér a munkadarabhoz és szabadon tud forogni, és sérüléseket okozhat.
- Ne gyakoroljon túl nagy nyomást a fúróra és csak hosszanti irányban gyakoroljon rá nyomást. A fúrószárok elgörbülhetnek és ezáltal eltörhetnek vagy Ön elveszítheti uralmát a készülék fölött és ez sérülést okozhat.

**Eredeti tartozékok/kiegészítő eszközök**

- Csak a használati útmutatóban megadott tartozékokat és kiegészítő eszközöket használja, ill. amelyek befogója kompatibilis a készülékkel.

### FIGYELMEZTETÉS!

- Ne használjon nem a PARKSIDE által javasolt tartozékokat. Ez áramütést és tüzet okozhat.

### Töltőkre vonatkozó biztonsági utasítások

- Ezt a készüléket 8 éves kor feletti gyermekek és csökkent fizikai, érzékszervi vagy szellemi képességű, illetve tapasztalattal és ismeretekkel nem rendelkező személyek csak felügyelet mellett használhatják, vagy ha felvilágosították őket a készülék biztonságos használatáról és megértették az ebből eredő veszélyeket. Gyermekek nem játszhatnak a készülékkel. Tisztítást és a felhasználó által végzendő karbantartást felügyelet nélküli gyermekek nem végezhetnek.



A töltő kizárólag beltéri használatra alkalmas.

### FIGYELMEZTETÉS!

- A veszélyek elkerülése érdekében a sérült csatlakozóvezetékét a gyártónak, a gyártó vevőszolgálatának vagy hasonló szakképzett személynek kell kicserélnie.

### FIGYELEM!

- ◆ Ezzel a töltővel csak az alábbi akkumulátorok tölthetők: PAP 20 A1/PAP 20 A2/PAP 20 A3.
- ◆ A kompatibilis akkumulátorok aktuális listája a [www.Lidl.de/Akku](http://www.Lidl.de/Akku) oldalon található.

## Üzembe helyezés előtt

### Akkumulátor-telep töltése (lásd az A ábrát)

#### VIGYÁZAT!

- ▶ Mindig húzza ki a hálózati csatlakozódugót, mielőtt az akkumulátor-telepet **8** kiveszi a töltőből, ill. behelyezi.

#### TUDNIVALÓ

- ▶ Soha ne töltse az akkumulátor-telepet akkor, ha a környezeti hőmérséklet 10 °C alatt vagy 40 °C felett van. A lítium-ion akkumulátor hosszabb tárolása esetén rendszeresen ellenőrizni kell az akkumulátor töltöttségét. Az optimális töltöttségi állapot 50% és 80% között van. Hűvös, száraz helyen, 0 °C és 50 °C közötti környezeti hőmérsékleten kell tárolni.

- ◆ Helyezze be az akkumulátor-telepet **8** a gyors-töltőbe **13** (lásd az A ábrát).
- ◆ Csatlakoztassa a hálózati csatlakozódugót a csatlakozóaljzatba. A töltésszelző LED **14** pirosan világít és a töltési folyamatot jelzi.
- ◆ A zöld töltésszelző LED **15** azt jelzi, hogy a töltési folyamat lezárult és az akkumulátor-telep **8** üzemkész.
- ◆ Helyezze be az akkumulátor-telepet **8** a készülékbe (lásd a B ábrát).

### Akkumulátor-telep behelyezése/ kivétele

#### Akkumulátor-telep behelyezése

- ◆ Tolja a forgásirányváltó kapcsolót **3** középpálába (zár) (lásd a C ábrát). Kattintsa be az akkumulátor-telepet **8** a markolatba (lásd a B ábrát).

#### Az akkumulátor-telep kivétele



- ◆ Nyomja meg a kireteszelő gombot **9** és vegye ki az akkumulátor-telepet **8** (lásd a D ábrát).

## Az akkumulátor állapotának ellenőrzése

- ◆ Az akkumulátor állapotának ellenőrzéséhez nyomja meg az akkumulátor állapotjelző gombot **6** (lásd az E ábrát). Az állapot, illetve a fennmaradó teljesítmény az alábbiak szerint jelenik meg az akkumulátor-kijelző LED-en **7** :  
ZÖLD/PIROS/NARANCSSÁRGA = legnagyobb töltés/teljesítmény  
PIROS/NARANCSSÁRGA = közepes töltés/teljesítmény  
PIROS = gyenge töltés – akkumulátor töltése szükséges


## Szerszámcsere

Az akkumulátoros fúró-csavarozónak teljesen automatikus orsóretesze SPINDLE LOCK van.

Álló motor esetén a meghajtólánc reteszelve van, így a fúrótokmány **11** elforgatással  nyitható. A kívánt szerszám behelyezése és a fúrótokmány elforgatással  történő rögzítése után azonnal folytathatja a munkát (lásd az F ábrát). Az orsóretesz automatikusan kioldódik a motor indításával (be-, kikapcsoló **4** működtetése).

## Forgatónyomaték-választó/fúrési fokozat

A forgatónyomaték-választó **12** segítségével a forgatóerő állítható be (lásd a G ábrát).

- ◆ Kis csavarokhoz, ill. puha munkaanyaghoz válasszon alacsony fokozatot.
- ◆ Nagy csavarokhoz, kemény munkadarabokhoz, ill. csavarok kicsavarozásához válasszon magas fokozatot.
- ◆ Válassza ki a fúrési munkának megfelelő fúrési fokozatot a forgatónyomaték-választó **12**  helyzetbe állításával (lásd a H ábrát).

## 2 fokozatú meghajtás

### VIGYÁZAT!

- ▶ A fokozatválasztó kapcsolót **1** csak a készülék nyugalmi helyzetében működtesse. Ellenkező esetben kár keletkezhet a készülékben.

### Első fokozatban (fokozatválasztó kapcsoló **1** 1-es pozícióban) (lásd az I ábrát)

kb. 400 min<sup>-1</sup> fordulatszám és magas forgatónyomaték érhető el. Ez a beállítás minden csavarozási munkához alkalmas.

### Második fokozatban (fokozatválasztó kapcsoló **1** 2-es pozícióban) (lásd a J ábrát)

kb. 1400 min<sup>-1</sup> fordulatszám érhető el fúrási munkák végzéséhez

## Üzembe helyezés

### Be-, kikapcsolás

#### Bekapcsolás

- ◆ A készülék üzembe helyezéséhez nyomja meg és tartsa lenyomva a be-, kikapcsolót **4** (lásd a K ábrát).  
A LED-munkafény **10** világít kissé vagy teljesen lenyomott be-, kikapcsoló **4** esetén. Ez lehetővé teszi a munkaterület megvilágítását kedvezőtlen fényviszonyok esetén.

#### Kikapcsolás

- ◆ A készülék kikapcsolásához engedje el a be-, kikapcsolót **4**.

### Fordulatszám beállítása

A be-, kikapcsoló **4** változtatható sebességszabályozóval rendelkezik. A be-, kikapcsolóra **4** gyakorolt enyhe nyomás esetén a készülék alacsony fordulatszámmal működik. Növekvő nyomással emelkedik a fordulatszám (lásd a K ábrát).

### TUDNIVALÓ

- ▶ A beépített motorfék a készülék gyors leállítását biztosítja.

## Forgásirány átkapcsolása

- ◆ A forgásirány módosításához nyomja jobbra, illetve balra a forgásirányváltó kapcsolót (lásd az L ábrát).

## Ötletek és fogások



**Tipp! Így cselekszik helyesen.**

- ◆ Üzemeltetés előtt ellenőrizze, hogy a csavarozó, illetve fűrőbetét helyesen van-e behelyezve, azaz középen helyezkedik-e el a fűrőtokmányban.
- ◆ A csavarozóbiteket méretükkel és alakjukkal jelölik. Ha bizonytalan, először mindig próbálja ki, hogy a bit pontosan illeszkedik-e a csavarfejbe.

## Forgatónyomaték

- ◆ A kis csavarok/bitek megsérülhetnek, ha túl nagy forgatónyomatékot, illetve túl magas fordulatszámot állít be.

## Kemény csavaresés (fémben)

- ◆ Különösen magas forgatónyomaték alakul ki pl. fém csavarcsatlakozásoknál dugókulcs használata esetén. Válasszon alacsony fordulatszámot.

## Puha csavaresés (pl. puhafa)

- ◆ Itt is alacsony fordulatszámmal csavarozzon, hogy pl. ne sértse meg a fafelületet a fém csavarfejjel történő érintkezés esetén. Használjon súllyesztőt.

## Fába, fémbe és más anyagokba történő fúrásnál mindenképp figyelembe kell venni

- ◆ Kis fúróátmérő esetén nagy fordulatszámot és nagy fúróátmérő esetén alacsony fordulatszámot válasszon.
- ◆ Kemény anyagok esetén alacsony, puha anyagoknál magas fordulatszámot válasszon.
- ◆ Biztosítsa vagy rögzítse (ha lehet) a munkadarabot egy befogószerkezetbe.
- ◆ Jelölje ki egy pontozóval vagy szöggel a fúrni kívánt helyet. A megfúráshoz válasszon alacsony fordulatszámot.

- ◆ Húzza ki többször a forgó fűrőfejet a furatból a forgács vagy a furatliszt eltávolítása és a furat szellőztetése céljából.

## Fém fúrása

- ◆ Használjon fém fűrőfejet (HSS). A legjobb eredmény elérése érdekében hűtse vágóolajjal a fűrőfejet. A fém fűrőfejet műanyag fúrásra is használhatja. Fúrjon először Ø 3 mm-es fűrőfejjel, majd fokozatosan váltson a kívánt furatátmérőre.

## Fa fúrása

- ◆ Használjon centrírozó-hegyű fa fűrőfejet, mely furatokhoz használjon spirálfúrót, nagy furatátmérőhöz pedig Forstner fúrót. Kis csavarok puha fába előfúrás nélkül közvetlenül is becsavarhatók.

## Karbantartás és tisztítás



**FIGYELMEZTETÉS! SÉRÜLÉSVESZÉLY!**

**A készüléken végzendő bármely művelet előtt kapcsolja ki a készüléket és vegye ki az akkumulátort.**

Az akkumulátoros fűrő-csavarozó nem igényel karbantartást.

- A készüléknek mindig tisztának, száraznak és olaj- vagy kenőanyagmentesnek kell lenni.
- Ne hagyja, hogy folyadék kerüljön a készülék belsejébe.
- A készülékház tisztításához használjon száraz törlőkendőt. Soha ne használjon benzint vagy olyan oldószert, tisztítószert, amely kárt tesz a műanyagban.
- A lítium-ion akkumulátor hosszabb tárolása esetén rendszeresen ellenőrizni kell az akkumulátor töltöttségét. Az optimális töltöttségi állapot 50% és 80% között van. Az optimális tárolási környezet hűvös és száraz.

## TUDNIVALÓ

- ▶ A felsorolásban nem szereplő alkatrészeket (mint pl. akkumulátor, kapcsoló) ügyfélszolgálati forródrótunkon keresztül rendelheti meg.

## A Kompernass Handels GmbH garanciája

Tisztelt Vásárlónk!

A készülékre a vásárlás napjától számított 3 év garanciát vállalunk. A termék meghibásodása esetén. Önt jogszabályban foglalt jogok illetik meg az eladóval szemben. Az alábbi garanciánk nem korlátozza vagy szünteti meg a jogszabályban biztosított jogokat.

### Garanciális feltételek

A garanciális időszak a vásárlás napján kezdődik. Gondosan őrizze meg a nyugtát. Ez a vásárlás igazolásához szükséges.

Ha a termékvásárlás napjától számított három éven belül anyag- vagy gyártási hibát észlel, akkor a terméket saját belátásunk szerint ingyen megjavítjuk, kicseréljük vagy visszafizetjük az árát. A garancia feltétele a hibás készülék és a vásárlást igazoló bizonylat (pénztári blokk) három éves garanciaidőn belüli bemutatása, valamint a hiba lényegének és megjelenése idejének rövidleírása.

Ha garanciánk fedezetet nyújt a hibára, akkor javított vagy egy új terméket kap vissza. A termék javítása vagy cseréje esetén a garancia nem kezdődik előlről.

### Garanciális idő és a jogszabályban foglalt szavatossági igények

A garancia ideje nem hosszabbodik meg a jótállással. Ez a cserélt és javított alkatrészekre is vonatkozik. Az esetlegesen már a vásárláskor is fennálló sérüléseket és hiányosságokat a kicsomagolás után azonnal jelezni kell. A garanciai lejárat után esedékes javítások díjkötelesek.

### A garancia köre

A készüléket szigorú minőségi előírások szerint gyártottuk és kiszállítás előtt lelkiismeretesen ellenőriztük.

A garancia anyag- vagy gyártási hibákra vonatkozik. A garancia nem terjed ki a termék normális elhasználódásának kitett és ezért kopó alkatrészeknek tekinthető alkatrészeire vagy a törékeny alkatrészek – mint például kapcsolók vagy üvegből készült alkatrészek – sérüléseire.

A garancia megszűnik akkor, ha a termék megsérül, nem megfelelően használják vagy nem tartják karban. A termék megfelelő használata érdekében a használati útmutatóban foglalt összes utasítást pontosan be kell tartani. Feltétlenül kerülni kell minden olyan felhasználási és kezelési módot, amit a használati útmutató nem javasol, vagy amelynek elkerülésére kifejezetten figyelmeztet.

A termék csak magánhasználatra és nem ipari használatra készült. A garancia érvényét veszti visszaélésszerű vagy szakszerűtlen kezelés, erőszak alkalmazása vagy olyan beavatkozások esetén, amelyeket általunk nem engedélyezett szervizben végeztek el.

### A garanciális idő nem érvényes

- az akkumulátor-kapacitás normális elhasználódása esetén
- a termék ipari használata esetén
- ha az ügyfél megrongálja vagy megváltoztatja a terméket
- ha nem tartja be a biztonsági vagy karbantartási előírásokat, kezelési hiba esetén
- természeti események által okozott sérülések esetén



## A garancia érvényesítése

Ügyének gyors feldolgozásá érdekében kövesse a következő utasításokat:

- Kérjük, hogy minden kapcsolatfelvételnél tartsa készenlétben a vásárlást igazoló pénztári blokkot és a cikkszámot (pl. IAN 12345).
- A cikkszám a termék adattábláján, a termékre gravírozva, a használati útmutató címlapján (balra lent) vagy a termék hátoldalán vagy alján lévő címkén található.
- Működési hiba vagy más hiba észlelése esetén vegye fel a kapcsolatot az alábbi szervizszeggel **telefonon** vagy **e-mailben**.
- Küldje el díjmentesen a megadott szerviz címére a hibásnak talált terméket és a vásárlást igazoló bizonylatot (pénztári blokk), illetve röviden írja le azt is, hogy hol és mikor jelentkezett a hiba.



Más használati útmutatókhoz, termékbemutató videókhoz és a telepítési szoftverekhez hasonlóan ezt is letöltheti a [www.lidl-service.com](http://www.lidl-service.com) oldalról.

Ezzel a QR-kóddal közvetlenül a Lidl ügyfélszolgálati oldalra kerülnek ([www.lidl-service.com](http://www.lidl-service.com)) és a cikkszám megadásával (IAN) 123456 megnyithatja a használati útmutatót.

## Szerviz

### ⚠ FIGYELMEZTETÉS!

- ▶ A készüléket szervizben vagy villamosági szakemberrel és kizárólag eredeti alkatrészek felhasználásával javíttassa. Ezzel biztosítható a készülék hosszan tartó biztonsága.
- ▶ A csatlakozódugót és a hálózati vezetéket mindig a készülék gyártójával vagy ügyfélszolgálatával cseréltesse ki. Ezzel biztosítható a készülék hosszan tartó biztonsága.

### (HU) Szerviz Magyarország

Tel.: 06800 21 225

E-Mail: [kompnass@lidl.hu](mailto:kompnass@lidl.hu)

IAN 331803\_1907

## Gyártja

Ügyeljen arra, hogy az alábbi cím nem a szerviz címe. Először forduljon a megjelölt szervizhez.

KOMPERNASS HANDELS GMBH

BURGSTRASSE 21

44867 BOCHUM

NÉMETORSZÁG

[www.kompnass.com](http://www.kompnass.com)

## Ártalmatlanítás



A csomagolás környezetbarát anyagokból készült, amit a helyi hulladékhasznosítónál adhat le ártalmatlanításra.



**Ne dobjon elektromos kéziszerszámot a háztartási hulladékba!**

A 2012/19/EU európai irányelv értelmében a használt elektromos kéziszerszámokat elkülönítve kell gyűjteni és környezetbarát módon kell újrahasznosítani.



**Ne dobjon akkumulátort a háztartási hulladékba!**

Li-ion

A hibás vagy elhasználódott akkumulátorokat a 2006/66/EK irányelv szerint újra kell hasznosítani. Az akkumulátor-telepet és/vagy a készüléket a rendelkezésre álló gyűjtőhelyeken adhatja vissza. Az elhasznált elektromos kéziszerszámok/akkumulátor-telepek ártalmatlanítási lehetőségeiről tájékozódjon települése vagy városa önkormányzatánál.



Ártalmatlanítsa a csomagolást környezetbarát módon.

Vegye figyelembe a különböző csomagolóanyagokon lévő jelzéseket és adott esetben válassza külön azokat. A csomagolóanyagok rövidítésekkel (a) és számjegyekkel (b) vannak megjelölve, az alábbi jelentéssel: 1–7: műanyagok, 20–22: papír és karton, 80–98: kompozit anyagok.



Az elhasználódott termék ártalmatlanításának lehetőségeiről tájékozódjon települése vagy városa önkormányzatánál.

## Az eredeti megfelelőségi nyilatkozat fordítása

Mi, a KOMPERNASS HANDELS GMBH, dokumentációért felelős személy: Semi Uguzlu, BURGSTR. 21, 44867 BOCHUM, NÉMETORSZÁG, ezennel kijelentjük, hogy ez a termék megfelel az alábbi szabványoknak, normatív dokumentumoknak és EK-irányelveknek:

**Gépekre vonatkozó irányelv  
(2006/42/EK)**

**Kisfeszültségű elektromos berendezésekről szóló EK-irányelv  
(2014/35/EU) (csak töltő)**

**Elektromágneses összeférhetőség  
(2014/30/EU)**

**RoHS irányelv  
(2011/65/EU)\***

\*A megfelelőségi nyilatkozat kiállításáért kizárólag a gyártó felel.

A nyilatkozat fenti tárgya megfelel az Európa Parlament és Tanács 2011. június 8-i, egyes veszélyes anyagok elektromos és elektronikus berendezésekben való alkalmazásának korlátozásáról szóló 2011/65/EU irányelvnek.

### Alkalmazott harmonizált szabványok:

EN 62841-1:2015

EN 62841-2-1:2018

EN 55014-1:2017

EN 55014-2:2015

EN 60335-2-29:2004/A2:2010

EN 60335-1:2012/A13:2017

EN 62233:2008

EN 61000-3-2:2014

EN 61000-3-3:2013

EN 50581:2012

**Típus / készülék megnevezése:** Akkus fúró-csavarozó PABS 20-Li D5

**Gyártási év:** 2019 - 11

**Sorozatszám:** IAN 331803\_1907

Bochum, 2019.11.13.



Semi Uguzlu

- minőségbiztosítási vezető -

A továbbfejlesztés érdekében fenntartjuk a műszaki változtatások jogát.

## Pótakkumulátor rendelése

Készülékéhez kényelmesen rendelhet pótakkumulátort a [www.kompennass.com](http://www.kompennass.com) internetoldalon vagy telefonon.

A korlátozott raktárkészlet miatt ez az árucikk adott esetben rövid időn belül elfogyhat.



### TUDNIVALÓ

- ▶ A pótalkatrészek rendelése egyes országokban nem lehetséges interneten keresztül. Ebben az esetben forduljon szerviz-ügyfélszolgálatunkhoz.

### Telefonos rendelés

**(HU) Szerviz Magyarország**

Tel.: 06800 21225

E-Mail: [kompennass@lidl.hu](mailto:kompennass@lidl.hu)

A rendelés gyors feldolgozása érdekében megkeresése során tartsa készenlétben készüléke cikkszámát (pl. IAN 331803 ). A cikkszám a típusátlán vagy a jelen használati útmutató címlapján található.

# Kazalo

<b>Uvod</b> .....	<b>16</b>
Predvidena uporaba .....	16
Oprema .....	16
Vsebina kompleta .....	16
Tehnični podatki .....	16
<b>Splošna varnostna navodila za električna orodja</b> .....	<b>17</b>
1. Varnost na delovnem mestu .....	17
2. Električna varnost .....	18
3. Varnost oseb .....	18
4. Uporaba in ravnanje z električnim orodjem .....	19
5. Uporaba in ravnanje z akumulatorskim orodjem .....	19
6. Servis .....	20
<b>Varnostna navodila za vrtnalne stroje</b> .....	<b>20</b>
Originalni pribor/dodatne naprave .....	20
Varnostna navodila za polnilnike .....	21
<b>Pred prvo uporabo</b> .....	<b>21</b>
Polnjenje akumulatorja (glejte sliko A) .....	21
Vstavljanje/odstranjevanje akumulatorja .....	21
Preverjanje stanja akumulatorja .....	22
Zamenjava orodij .....	22
Nastavitev navora/stopnje za vrtnanje .....	22
2-stopenjski prenos .....	22
<b>Začetek uporabe</b> .....	<b>22</b>
Vklop/izklop .....	22
Nastavitev števila vrtljajev .....	22
Preklop smeri vrtenja .....	23
Koristni nasveti .....	23
<b>Vzdrževanje in čiščenje</b> .....	<b>23</b>
<b>Proizvajalec</b> .....	<b>24</b>
<b>Pooblaščen servisier</b> .....	<b>24</b>
<b>Garancijski list</b> .....	<b>24</b>
<b>Odstranitev med odpadke</b> .....	<b>25</b>
<b>Prevod izvirne izjave o skladnosti</b> .....	<b>26</b>
<b>Naročanje nadomestnega akumulatorja</b> .....	<b>27</b>
Telefonsko naročilo .....	27

## AKUMULATORSKI VRTALNI VIJAČNIK PABS 20-Li D5

### Uvod

Čestitamo vam ob nakupu nove naprave. Odločili ste se za kakovosten izdelek. Navodila za uporabo so sestavni del tega izdelka. Vsebujejo pomembna navodila za varnost, uporabo in odlaganje izdelka med odpadke. Preden začnete izdelek uporabljati, se seznanite z vsemi navodili za uporabo in varnost. Izdelek uporabljajte le tako, kot je opisano, in samo za navedena področja uporabe. Ob predaji izdelka tretji osebi zraven priložite vso dokumentacijo.

### Predvidena uporaba

Naprava je predvidena za vrtnanje v les, umetne snovi in kovine. Napravo uporabljajte samo, kot je opisano tukaj, in samo na navedenih področjih uporabe. Vsaka druga vrsta uporabe ali sprememba naprave velja za nepredvideno in povzroči bistveno nevarnost nezgod. Proizvajalec ne prevzema nobene odgovornosti za škodo, nastalo zaradi nepredvidene uporabe. Naprava ni predvidena za poslovno uporabo.

### Oprema

- 1 preklopnik za prestavo
- 2 držalo za nastavke (magnetno)
- 3 preklopnik smeri vrtenja/zapora
- 4 stikalo za vklop/izklop/upravljanje števila vrtljajev
- 5 držalo za pas
- 6 tipka za stanje akumulatorja
- 7 lučka LED akumulatorja
- 8 akumulator\*
- 9 tipka za sprostitvev akumulatorja
- 10 delovna lučka LED
- 11 vpenjalna glava
- 12 stikalo za izbiro navora
- 13 hitri polnilnik\*
- 14 rdeča lučka LED za polnjenje
- 15 zelena lučka LED za polnjenje

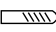
### Vsebina kompleta

- 1 akumulatorski vrtalni vijak PABS 20-Li D5
- 1 nastavek PH2 50 mm
- 1 nastavek PH1 50 mm
- 1 prenosni kovček
- 1 navodila za uporabo

### Tehnični podatki

#### Akumulatorski vrtalni vijaknik: PABS 20-Li D5

Nazivna napetost	20 V $\text{---}$ (enosmerni tok)
Nazivno število vrtljajev v prostem teku	1. prestava: $n_0$ 0–400 vrt./min 2. prestava: $n_0$ 0–1400 vrt./min


Velikost vpetja vpenjalne glave 	najv. $\varnothing$ 13 mm
Najv. premer svedra	jeklo: 13 mm les: 30 mm

#### Akumulatorska baterija: PAP 20 A1\*

Tip:	LITIJI-IONSKI
Nazivna napetost	20 V $\text{---}$ (enosmerni tok)
Kapaciteta	2 Ah
Celice	5

#### Hitri polnilnik akumulatorjev: PLG 20 A1\*

#### VHOD/Input:

Nazivna napetost	230–240 V~, 50 Hz (izmenični tok)
Nazivna vhodna moč	65 W
Varovalka (notranja)	3,15 A 

#### IZHOD/Output:

Nazivna napetost	21,5 V $\text{---}$ (enosmerni tok)
Nazivni tok	2,4 A
Trajanje polnitve	pribl. 60 min
Razred zaščite	II/□ (dvojna izolacija)

\* AKUMULATOR IN POLNILNIK NISTA V OBSEGU DOBAVE.

### Vrednost emisij hrupa:

Merilna vrednost hrupa je ugotovljena v skladu z EN 62841. A-vrednotena raven hrupa pri električnem orodju običajno znaša:

Raven zvočnega tlaka:  $L_{PA} = 68,5$  dB (A)

Negotovost K:  $K_{PA} = 3$  dB

Raven zvočne moči:  $L_{WA} = 79,5$  dB (A)

Negotovost K:  $K_{WA} = 3$  dB

### Vrednost emisij tresljajev:

Skupne vrednosti tresljajev (vektorska vsota treh smeri), izračunane v skladu z EN 62841:

Vijaki: Vrednost emisij tresljajev  
 $a_h: 0,601$  m/s<sup>2</sup>  
 negotovost K = 1,5 m/s<sup>2</sup>

Vrtanje kovin: Vrednost emisij tresljajev  
 $a_{h,D}: 1,070$  m/s<sup>2</sup>  
 negotovost K = 1,5 m/s<sup>2</sup>

#### OPOMBA

- ▶ Navedene skupne vrednosti tresljajev in navedene vrednosti emisij hrupa so bile izmerjene s standardiziranim preizkusnim postopkom ter so primerne za medsebojno primerjavo električnih orodij.
- ▶ Navedene skupne vrednosti tresljajev in navedene vrednosti emisij hrupa se lahko uporabljajo tudi za uvodno oceno izpostavljenosti.

#### OPOZORILO!

- ▶ Emisije tresljajev in hrupa lahko med dejansko uporabo električnega orodja odstopajo od navedenih vrednosti, kar je odvisno od vsakokratnega načina uporabe električnega orodja, še posebej pa od vrste obdelovanca za obdelavo.

#### OPOZORILO!

- ▶ Obremenitev poskušajte ohranjati na čim nižji ravni. Primera ukrepov za zmanjšanje obremenitve s tresljaji sta nošenje rokavic pri uporabi orodja in omejitev delovnega časa. Ob tem je treba upoštevati vse dele obratovalnega cikla (na primer čase, ko je električno orodje izklopljeno, ter čase, v katerih je vklopljeno, vendar obratuje brez obremenitve).



### Splošna varnostna navodila za električna orodja

#### OPOZORILO!

- ▶ Preberite vsa varnostna navodila, navodila, slike in tehnične podatke, s katerimi je opremljeno to električno orodje. Nedoslednost pri upoštevanju spodnjih navodil lahko povzroči električni udar, požar in/ali hude telesne poškodbe.

### Vsa varnostna navodila in druga navodila shranite za prihodnjo uporabo.

Izraz »električno orodje«, ki se uporablja v varnostnih navodilih, se nanaša na električna orodja z napajanjem iz električnega omrežja (z električnim kablom) in na električna orodja z akumulatorskim napajanjem (brez električnega kabla).

### 1. Varnost na delovnem mestu

- Svoje delovno območje ohranjajte čisto in dobro osvetljeno. Nered in neosvetljena delovna območja lahko privedejo do nezgod.
- Električnega orodja ne uporabljajte v okoljih z nevarnostjo eksplozije, v katerih so prisotne vnetljive tekočine, plini ali prah. Električna orodja povzročajo iskre, ki lahko povzročijo vnetje prahu ali hlapov.
- Otrokom in drugim osebam med uporabo električnega orodja ne pustite blizu. Zaradi odvratanja pozornosti lahko izgubite nadzor nad električnim orodjem.

## 2. Električna varnost

- a) Priključni vtič električnega orodja mora biti primeren za vtičnico. Vtiča ni dovoljeno spreminjati na noben način. Skupaj z zaščitno ozemljenimi električnimi orodji ne uporabljajte vtičev za prilagoditev. Nespremenjeni vtiči in primerne vtičnice zmanjšajo tveganje električnega udara.
- b) Izogibajte se telesnemu stiku z ozemljenimi površinami, kot so cevi, radiatorji, štedilniki in hladilniki. Če je vaše telo ozemljeno, obstaja povečano tveganje zaradi električnega udara.
- c) Električnega orodja ne izpostavljajte dežju ali vlagi. Vdor vode v električno orodje poveča tveganje električnega udara.
- d) Električnega kabla ne uporabljajte za druge namene, na primer za prenašanje ali obešanje električnega orodja ali za vlečenje vtiča iz vtičnice. Električnega kabla ne približajte virom vročine, olju, ostrim robovom ali premikajočim se delom. Poškodovani ali zviti električni kabli povečajo tveganje električnega udara.
- e) Če delate z električnim orodjem na prostem, uporabljajte samo podaljške kablov, ki jih je dovoljeno uporabljati na prostem. Uporaba električnega podaljška, primernega za uporabo na prostem, zmanjša tveganje električnega udara.
- f) Če se ne morete izogniti uporabi električnega orodja v vlažnem okolju, uporabite zaščitno stikalo za okvarni tok. Uporaba zaščitnega stikala za okvarni tok zmanjša tveganje električnega udara.

## 3. Varnost oseb

- a) Bodite pozorni, pazite, kaj počnete, dela z električnim orodjem se lotite premišljeno. Električnega orodja ne uporabljajte, ko ste utrujeni ali pod vplivom drog, alkohola ali zdravil. Že en sam trenutek nepazljivosti pri uporabi električnega orodja lahko povzroči hude telesne poškodbe.
- b) Nosite osebno zaščitno opremo in vedno tudi zaščitna očala. Uporaba osebne zaščitne opreme, kot so maska za zaščito pred prahom, nedrseči zaščitni čevlji, zaščitna čelada ali zaščita sluha, odvisno od vrste in uporabe električnega orodja, zmanjša tveganje telesnih poškodb.
- c) Izogibajte se nehotenemu zagonu naprave. Prepričajte se, da je električno orodje izključeno, preden ga priključite na vir električnega toka in/ali akumulator, ga dvignete ali prenašate. Če imate pri prenašanju električnega orodja prst na stikalu ali vklopljeno električno orodje priključite na električno napajanje, lahko pride do nesreče.
- d) Pred vklopom električnega orodja odstranite nastavitvena orodja ali izvijače. Orodje ali ključ za vijake na vrtečem se delu električnega orodja lahko povzroči telesne poškodbe.
- e) Izogibajte se neobičajni drži telesa. Poskrbite za varen položaj in vedno ohranjajte ravnotežje. Tako lahko električno orodje še posebej v nepričakovanih situacijah bolje nadzorujete.
- f) Nosite primerna oblačila. Ne nosite ohlapnih oblačil ali nakita. Lase in oblačila imejte varno oddaljene od premikajočih se delov. Premikajoči se deli lahko zgrabijo ohlapna oblačila, nakit ali dolge lase.



- g) Če lahko vgradite naprave za sesanje ali prestrezanje praha, jih priključite in jih uporabljajte pravilno. Uporaba naprave za sesanje prahu lahko zmanjša nevarnost zaradi prahu.
- h) Ne bodite iz napačnih razlogov prepričani o lastni varnosti in ne ravnajte drugače, kot je navedeno v pravilih za varno uporabo električnega orodja, tudi če ste električno orodje uporabili že večkrat in imate z njim izkušnje. Nepazljivo ravnanje lahko v nekaj delčkih sekunde povzroči hude telesne poškodbe.
- e) Električna orodja in delovna orodja skrbno vzdržujte. Preverjajte, ali premični deli orodja delujejo brezhibno in niso zatakneni ter ali deli niso odlomljeni ali tako poškodovani, da je ovirano delovanje električnega orodja. Pred uporabo električnega orodja poskrbite za popravilo poškodovanih delov. Veliko nezgod nastane zaradi slabo vzdrževanih električnih orodij.
- f) Rezalna orodja vzdržujte ostra in čista. Skrbno vzdrževana rezalna orodja z ostrimi rezili se manj zatikajo in so lažje vodljiva.

#### 4. Uporaba in ravnanje z električnim orodjem

- a) Električnega orodja ne preobremenjujte. Za svoje delo uporabljajte zanj predvideno električno orodje. Delo s primernim električnim orodjem v navedenem območju moči je boljše in varnejše.
- b) Ne uporabljajte električnih orodij z okvarjenim stikalom. Električno orodje, ki ga ni mogoče vklopiti in izklopiti, je nevarno in ga je treba popraviti.
- c) Potegnite vtič iz vtičnice in/ali odstranite snemljiv akumulator, preden začnete izvajati nastavitve naprave, menjavati uporabljeno orodje in preden električno orodje odložite. Ta previdnostni ukrep prepreči nehoteni zagon električnega orodja.
- d) Ko električnih orodij ne uporabljate, jih hranite zunaj dosega otrok. Osebam, ki z uporabo niso seznanjene ali niso prebrale teh navodil, ne dovolite uporabljati električnega orodja. Električna orodja so nevarna, če jih uporabljajo neizkušene osebe.

- g) Električno orodje, pribor, delovno orodje itd. uporabljajte skladno s temi navodili. Pri tem upoštevajte delovne pogoje in vrsto opravila, ki ga izvajate. Uporaba električnih orodij za nepredvidene namene lahko privede do nevarnih situacij.
- h) Ročaje in površine ročajev ohranajte suhe, čiste ter brez olja in maščobe. Drseči ročaji in površine za oprijem ne omogočajo varne uporabe ter obvladovanja električnega orodja v nepredvidljivih situacijah.

#### 5. Uporaba in ravnanje z akumulatorskim orodjem

- a) Akumulatorje polnite samo s polnilniki, ki jih priporoča proizvajalec. Če polnilnik, ki je namenjen za določeno vrsto akumulatorjev, uporabljate z drugimi vrstami akumulatorjev, obstaja nevarnost požara.
- b) V električnih orodjih uporabljajte samo zanje predvidene akumulatorje. Uporaba drugih akumulatorjev lahko povzroči telesne poškodbe in nevarnost požara.
- c) Akumulator, ki ga ne uporabljate, hranite stran od pisarniških sponk, kovancev, ključev, žeblicev, vijakov ali drugih manjših kovinskih predmetov, ki bi lahko povzročili premostitev kontaktov. Kratek stik med kontakti akumulatorja lahko povzroči opeklino ali požar.

- d) Ob napačni uporabi lahko iz akumulatorja izteče tekočina. Preprečite stik s to tekočino. Ob nenamernem stiku mesto sperite z vodo. Če pride tekočina v stik z očmi, poleg tega poiščite zdravniško pomoč. Iztekajoča akumulatorska tekočina lahko draži kožo ali povzroči opekline.
- e) Ne uporabljajte poškodovanih ali spremenjenih akumulatorjev. Poškodovani ali spremenjeni akumulatorji se lahko obnašajo nepredvidljivo in povzročijo požar, eksplozijo ali nevarnost telesnih poškodb.
- f) Akumulatorjev ne izpostavljajte ognju ali previsokim temperaturam. Ogenj ali temperature nad 130 °C (265 °F) lahko povzročijo eksplozijo.
- g) Upoštevajte vsa navodila za polnjenje in akumulatorja ali akumulatorskega orodja nikoli ne polnite zunaj temperaturnega območja, navedenega v navodilih za uporabo. Napačno polnjenje ali polnjenje zunaj dovoljenega temperaturnega območja lahko uniči akumulator in poveča nevarnost požara.



**POZOR! NEVARNOST EKSPLOZIJE!**  
Nikoli ne polnite baterij, ki niso namenjene za polnjenje.



**Akumulator zaščitite pred vročino, npr. tudi pred trajnimi vplivi sončne svetlobe, ognja, vode in vlage.**

Obstaja nevarnost eksplozije.



## 6. Servis

- a) Električno orodje dajte v popravilo samo usposobljenemu strokovnemu osebju, ki naj uporablja izključno originalne nadomestne dele. S tem zagotovite, da se ohrani varnost električnega orodja.
- b) Poškodovanih akumulatorjev nikoli ne vzdržujte. Vsakršno vzdrževanje akumulatorjev naj izvaja izključno proizvajalec ali pooblaščen servisna služba.

## Varnostna navodila za vrtalne stroje

### Varnostna navodila za vsa dela.

- Napravo med delom, pri katerem lahko vijak ali delovno orodje naleti na skrite električne napeljave, držite za izolirane površine ročajev. Stik delovnega orodja ali vijakov z napeljavo pod napetostjo lahko povzroči prenos napetosti tudi na kovinske dele naprave in privede do električnega udara.
- Morebiti nastali prah prestrezite, npr. s sesalnikom za prah.

### Varnostna navodila pri uporabi dolgih svedrov

- Nikoli ne delajte z večjim številom vrtljajev, kot je največje dovoljeno število vrtljajev za sveder. Pri večjem številu vrtljajev se lahko sveder nekoliko upogne, če se lahko prosto vrti brez stika z obdelovancem, in povzroči telesne poškodbe.
- Vedno začnite vrtati z majhnim številom vrtljajev in tako, da ima sveder stik z obdelovancem. Pri večjem številu vrtljajev se lahko sveder nekoliko upogne, če se lahko prosto vrti brez stika z obdelovancem, in povzroči telesne poškodbe.
- Ne uporabljajte čezmerne sile, na vrtalnik pa pritiskajte samo vzdolžno. Svedri se lahko zvijejo in zato zlomijo ali povzročijo izgubo nadzora ter telesne poškodbe.

### Originalni pribor/dodatne naprave

- Uporabljajte samo pribor in dodatne naprave, ki so navedeni v navodilih za uporabo oziroma imajo pritrilne nastavke, skladne z napravo.

### **⚠ OPOZORILO!**

- Ne uporabljajte pribora, ki ga ni priporočil PARKSIDE. To lahko privede do električnega udara in ognja.

### **Varnostna navodila za polnilnike**

- Otroci od 8. leta starosti naprej in osebe z zmanjšanimi telesnimi, zaznavnimi ali duševnimi sposobnostmi ali s pomanjkljivimi izkušnjami in znanjem smejo napravo uporabljati le pod nadzorom ali če so bili poučeni o varni uporabi naprave in so razumeli nevarnosti, ki izhajajo iz njene uporabe. Otroci se z napravo ne smejo igrati. Otroci brez nadzora ne smejo čistiti ali opravljati uporabniškega vzdrževanja naprave.



Polnilnik je primeren samo za uporabo v notranjih prostorih.

### **⚠ OPOZORILO!**

- Če je električni priključni kabel pri tej napravi poškodovan, ga mora zamenjati proizvajalec, njegova servisna služba ali podobno usposobljena oseba, da ne pride do nevarnosti.

### **⚠ POZOR!**

- ◆ Ta polnilnik lahko polni samo naslednje akumulatorje: PAP 20 A1/PAP 20 A2/PAP 20 A3.
- ◆ Veljaven seznam združljivih akumulatorjev najdete na [www.lidl.de/Akku](http://www.lidl.de/Akku).

## **Pred prvo uporabo**

### **Polnjenje akumulatorja (glejte sliko A)**

#### **⚠ PREVIDNO!**

- ▶ Preden akumulator **8** vzamete iz polnilnika oz. ga vstavite vanj, zmeraj potegnite električni vtič iz vtičnice.

#### **OPOMBA**

- ▶ Akumulatorja nikoli ne polnite, če je temperatura okolice pod 10 °C ali nad 40 °C. Če litijonski akumulator hranite dlje časa, morate redno preverjati njegovo napolnjenost. Najprimernejša napolnjenost je med 50 in 80 %. Akumulator naj bo shranjen na hladnem in suhem mestu pri temperaturi okolice med 0 °C in 50 °C.

- ◆ Vtaknite akumulator **8** v hitri polnilnik **13** (glejte sliko A).
- ◆ Električni vtič priključite v vtičnico. Lučka LED za polnjenje **14** sveti rdeče in prikazuje postopek polnjenja.
- ◆ Zelena nadzorna lučka LED za polnjenje **15** sporoča, da je postopek polnjenja zaključen in je akumulator **8** pripravljen za uporabo.
- ◆ Akumulator **8** vstavite v napravo (glejte sliko B).

### **Vstavljanje/odstranjevanje akumulatorja**

#### **Vstavitev akumulatorja:**

- ◆ Preklopnik smeri vrtenja **3** potisnite v srednji položaj (zapora) (glejte sliko C). Akumulator **8** vstavite v ročaj, tako da se zaskoči (glejte sliko B).

#### **Odstranitev akumulatorja**

- ◆ Pritisnite tipko za sprostitve **9** in akumulator **8** odstranite (glejte sliko D).

## Preverjanje stanja akumulatorja

- ◆ Za preverjanje stanja akumulatorja pritisnite tipko za stanje akumulatorja **6** (glejte sliko E). Stanje oziroma preostala kapaciteta se prikaže na lučki LED akumulatorja **7** takole:  
ZELENA/RDEČA/ORANŽNA = napolnjen do konca/največja moč  
RDEČA/ORANŽNA = srednje napolnjen/srednja moč  
RDEČA = skoraj prazen – akumulator napolnite

## Zamenjava orodij

Vaš akumulatorski vrtni vijajnik ima popolnoma samodejno zaporo vretena SPINDLE **LOCK**.

Ko se motor ustavi, se pogonski sklop blokira, tako da lahko odprete vpenjalno glavo **11** z vrtenjem v smeri ↻. Ko vstavite zeleno orodje in ga vplete z vrtenjem vpenjalne glave ↻, lahko takoj delate naprej (glejte sliko F). Zapora vretena se samodejno sprosti ob zagonu motorja (pritisek stikala za vklop/izklop **4**).

## Nastavitev navora/stopnje za vrtnenje

Z elementom za izbiro navora **12** lahko nastavite silo vrtenja (glejte sliko G).

- ◆ Izberite nizko stopnjo za majhne vijake oz. mehke materiale.
- ◆ Izberite visoko stopnjo za velike vijake, trde materiale oz. odvijanje vijakov.
- ◆ Pri vrtnanju izberite stopnjo za vrtnenje, tako da element za izbiro navora **12** prestavite v položaj **1** (glejte sliko H).

## 2-stopenjski prenos

### ⚠ PREVIDNO!

- Preklopnik za prestavo **1** preklaplajte samo pri mirujoči napravi. Sicer obstaja nevarnost poškodbe naprave.

### V prvi prestavi (preklopnik za prestavo **1** v položaju 1) (glejte sliko I)

se doseže število vrtljajev približno 400 vrt./min in je na voljo visok navor. Ta nastavev je primerna za vse vrste privijanja in odvijanja.

### V drugi prestavi (preklopnik za prestavo **1** v položaju 2) (glejte sliko J)

je na voljo hitrost približno 1400 vrt./min, kar omogoča vrtnenje.

## Začetek uporabe

### Vklop/izklop

#### Vklop

- ◆ Za zagon naprave pritisnite stikalo za vklop/izklop **4** in ga držite pritisnjenega (glejte sliko K).  
Delovna luč LED **10** sveti, ne glede na to, kako močno držite pritisnjeno stikalo za vklop/izklop **4**. Zagotavlja osvetlitev delovnega območja v neugodnih svetlobnih razmerah.

#### Izklop

- ◆ Za izklop naprave spustite stikalo za vklop/izklop **4**.

## Nastavitev števila vrtljajev

Stikalo za vklop/izklop **4** ima nastavljivo regulacijo hitrosti. Z rahlim pritiskom na stikalo za vklop/izklop **4** nastavite majhno število vrtljajev. Z močnejšim pritiskanjem se poveča tudi število vrtljajev (glejte sliko K).

### OPOMBA

- Vgrajena zapora motorja poskrbi za hitro zaustavitev.

## Preklop smeri vrtenja

- ◆ Smer vrtenja zamenjate tako, da preklopnik smeri vrtenja potisnete do konca v levo ali desno (glejte sliko L).

## Koristni nasveti



**Nasvet! Tako ravnate pravilno.**

- ◆ Pred uporabo preverite, ali je vijaki oziroma vrtalni nastavek pravilno nameščen, torej centriran v vpenjalni glavi.
- ◆ Vijaki nastavki so označeni s svojo mero in obliko. Če ste negotovi, vedno najprej preverite, ali je nastavek v vijaki glavi nameščen brez zračnosti.

## Navor

- ◆ Manjši vijaki/vijačni nastavki se lahko poškodujejo, če na napravi nastavite previsok navor oziroma preveliko število vrtljajev.

## Težko privijanje vijakov (v kovino)

- ◆ Posebej visoki navori nastajajo npr. pri privijanju v kovino z nastavki za natične ključce. Izberite majhno število vrtljajev.

## Lahko privijanje vijakov (npr. v mehke les)

- ◆ Tudi tukaj privijajte z majhnim številom vrtljajev, da na primer ne poškodujete površine lesa, ko pride ta v stik s kovinsko vijačno glavo. Uporabite povrtalo.

## Pri vrtenju v les, kovino ali druge materiale obvezno upoštevajte naslednje

- ◆ Pri majhnem premeru svedra uporabite veliko število vrtljajev, pri velikem premeru svedra pa majhno število vrtljajev.
- ◆ Pri trdih materialih uporabite majhno število vrtljajev, pri mehkih materialih pa veliko število vrtljajev.
- ◆ Obdelovanec zavarujte ali pritrdite (če je to mogoče) v vpenjalni pripravi.
- ◆ Mesto, kjer boste vrtali, označite s točkalom ali žbljem. Na začetku vrtenja izberite majhno število vrtljajev.

- ◆ Vrteči se sveder večkrat potegnite iz izvrtine, da odstranite ostružke ali prah zaradi vrtenja in da prezračite izvrtino.

## Vrtenje kovin

- ◆ Uporabite svedre za kovine (iz jekla HSS). Za dosego najboljših rezultatov hladite sveder z rezalnim oljem. Svedre za kovine lahko uporabite tudi za vrtenje v umetno snov. Najprej izvrtajte luknjo s svedrom s  $\varnothing$  3 mm, nato pa se približujte želenemu premeru izvrtine.

## Vrtenje lesa

- ◆ Uporabite sveder za les s centrirno konico, za globoke izvrtine uporabite »kačasti sveder« in za velike premere izvrtin gozdarski sveder. Majhne vijake lahko v mehki les privijete tudi brez vrtenja.

## Vzdrževanje in čiščenje



**OPOZORILO! NEVARNOST TELESNIH POŠKODB!** Napravo pred vsemi deli na napravi izklopite in odstranite akumulator.

Akumulatorskega vrtalnika in vijačnika ni treba vzdrževati.

- Naprava mora biti zmeraj čista, suha in brez olja ali maziv.
- V notranjost naprave ne smejo vdreti nobene tekočine.
- Za čiščenje ohišja uporabljajte suho krpo. Nikoli ne uporabljajte bencina, topil ali čistil, ki razžirajo umetne snovi.
- Če litij-ionski akumulator hranite dlje časa, morate redno preverjati njegovo napolnjenost. Najprimernejša napolnjenost je med 50 in 80 %. Akumulatorje je najbolje hraniti na hladnem in suhem.

## OPOMBA

- Nenavedene nadomestne dele (npr. akumulatorje, stikala) lahko naročite pri našem telefonskem servisu.

## Proizvajalec

KOMPERNASS HANDELS GMBH

BURGSTRASSE 21

44867 BOCHUM

NEMČIJA

www.kompernass.com

## Pooblaščeni serviser

### OPOZORILO!

- ▶ Naprave dajte v popravilo samo servisni službi ali strokovnjaku za elektrotehniko, ki naj uporablja le originalne nadomestne dele. S tem zagotovite, da se ohrani varnost naprave.
- ▶ Zamenjavo vtiča ali priključnega voda zmeraj prepustite proizvajalcu naprave ali njegovi servisni službi. S tem zagotovite, da se ohrani varnost naprave.

### Servis Slovenija

Tel.: 080080917

E-Mail: kompernass@lidl.si

IAN 331803\_1907

## Garancijski list

1. S tem garancijskim listom Kompernass Handels GmbH jamčimo, da bo izdelek v garancijskem roku ob normalni in pravilni uporabi brezhibno deloval in se zavezujemo, da bomo ob izpolnjenih spodaj navedenih pogojih odpravili morebitne pomanjkljivosti in okvare zaradi napak v materialu ali izdelavi oziroma po svoji presoji izdelek zamenjali ali vrnilni kupnino.
2. Garancija je veljavna na ozemlju Republike Slovenije.
3. Garancijski rok za proizvod je 3 leta od datuma izročitve blaga. Datum izročitve blaga je razviden iz računa.
4. Kupec je dolžan okvaro javiti pooblaščenemu servisu oziroma se informirati o nadaljnjih postopkih na zgoraj navedeni telefonski številki. Svetujemo vam, da pred tem natančno preberete navodila o sestavi in uporabi izdelka.

5. Kupec je dolžan pooblaščenemu servisu predložiti garancijski list in račun, kot potrdilo in dokazilo o nakupu ter dnevu izročitve blaga.
6. V primeru, da proizvod popravilja nepooblaščen servis ali oseba, kupec ne more uveljavljati zahtevkov iz te garancije.
7. Vzroki za okvaro oziroma nedelovanje izdelka morajo biti lastnosti stvari in ne vzroki, ki so zunaj proizvajalčeve oziroma prodajalčeve sfere. Kupec ne more uveljavljati zahtevkov iz te garancije, če se ni držal priloženih navodil za sestavo in uporabo izdelka ali če je izdelek kakorkoli spremenjen ali nepravilno vzdrževan.
8. Jamčimo servisiranje in rezervne dele za minimalno dobo, ki je zahtevana s strani zakonodaje.
9. Obrabni deli oz. potrošni material so izvzeti iz garancije.
10. Vsi potrebni podatki za uveljavljanje garancije se nahajajo na dveh ločenih dokumentih (garancijski list, račun).
11. Ta garancija proizvajalca ne izključuje pravic potrošnika, ki izhajajo iz odgovornosti prodajalca za napake na blagu.

## Garancijska doba ne velja pri

- normalnem zmanjšanju kapacitete akumulatorja,
- poslovni rabi izdelka,
- poškodb ali spremembi izdelka s strani stranke,
- neupoštevanju predpisov o varnosti in vzdrževanju, napačne uporabe,
- poškodbah zaradi naravnih nesreč.

## Prodajalec:

Lidl Slovenija d.o.o. k.d., Pod lipami 1,  
SI-1218 Komenda

## Odstranitev med odpadke



Embalaza je iz okolju prijaznih materialov in jo lahko oddate na lokalnih zbirališčih reciklažnih odpadkov.



**Električnih orodij ne zavržite med gospodinjske odpadke!**

V skladu z evropsko direktivo 2012/19/EU je treba rabljena električna orodja zbirati ločeno in jih oddati za ekološko primerno predelavo.



**Akumulatorjev ne odvržite med gospodinjske odpadke!**

Li-ion

Okvarjene ali izpraznjene akumulatorje je treba v skladu z Direktivo 2006/66/EC reciklirati. Akumulator in/ali napravo oddajte na javnih zbirališčih. O možnostih odstranitve neuporabnih električnih orodij/akumulatorja povprašajte pri svoji občinski ali mestni upravi.



Embalazo odložite med odpadke na okoljsko primeren način.

Upoštevajte oznake na različnih embalažnih materialih in jih po potrebi ločite.

Emblažni materiali so označeni s kraticami (a) in številkami (b) z naslednjim pomenom: 1-7: umetne snovi, 20-22: papir in karton, 80-98: sestavljeni materiali.



O možnostih za odstranitev odsluženega izdelka vprašajte pri svoji občinski ali mestni upravi.

## Prevod izvirne izjave o skladnosti

Mi, podjetje KOMPERNASS HANDELS GMBH in odgovorna oseba za dokumentacijo: gospod Semi Uguzlu, BURGSTR. 21, 44867 BOCHUM, NEMČIJA, izjavljamo, da je ta izdelek skladen z naslednjimi standardi, normativnimi dokumenti in direktivami ES:

**Direktiva o strojih  
(2006/42/EC)**

**Direktiva ES o nizkonapetostnih napravah  
(2014/35/EU) (samo polnilnik)**

**Direktiva o elektromagnetni združljivosti  
(2014/30/EU)**

**Direktiva o omejevanju uporabe nevarnih snovi  
(2011/65/EU)\***

\*Za izdajo te izjave o skladnosti je odgovoren izključno proizvajalec.

Zgoraj opisani predmet izjave izpolnjuje predpise Direktive 2011/65/EU Evropskega parlamenta in Sveta z dne 8. junija 2011 o omejevanju uporabe nekaterih nevarnih snovi v električni in elektronski opremi.

### Uporabljeni usklajeni standardi:

EN 62841-1:2015

EN 62841-2-1:2018

EN 55014-1:2017

EN 55014-2:2015

EN 60335-2-29:2004/A2:2010

EN 60335-1:2012/A13:2017

EN 62233:2008

EN 61000-3-2:2014

EN 61000-3-3:2013

EN 50581:2012

**Tip/oznaka naprave:** Akumulatorski vrtalni vijčnik PABS 20-Li D5

**Leto izdelave:** 11-2019

**Serijska številka:** IAN 331803\_1907

Bochum, 13. 11. 2019



Semi Uguzlu

- vodja kakovosti -

Pridržujemo si pravico do tehničnih sprememb zaradi razvoja.



## Naročanje nadomestnega akumulatorja

Če želite naročiti nadomestni akumulator za svojo napravo, lahko to udobno izvedete na internetu na naslovu [www.kompernass.com](http://www.kompernass.com) ali po telefonu.

Ta izdelek bo zaradi omejene zaloge morda v kratkem času razprodan.



### OPOMBA

- ▶ V nekaterih državah spletno naročanje nadomestnih delov ni mogoče. V tem primeru pokličite servisno številko.

### Telefonsko naročilo

- SI Servis Slovenija  
Tel.: 080080917  
E-Mail: [kompernass@lidl.si](mailto:kompernass@lidl.si)

Za zagotavljanje hitre obdelave naročila imejte pripravljeno številko artikla (npr. IAN 331803) za svojo napravo. Številko artikla najdete na tipski tablici ali na naslovnici teh navodil.



# Obsah

<b>Úvod</b> .....	<b>30</b>
Použití v souladu s určením .....	30
Vybavení .....	30
Rozsah dodávky .....	30
Technické údaje .....	30
<b>Obecné bezpečnostní pokyny pro elektrická nářadí</b> .....	<b>31</b>
1. Bezpečnost na pracovišti .....	31
2. Elektrická bezpečnost .....	32
3. Bezpečnost osob .....	32
4. Použití elektrického nářadí a manipulace s ním .....	33
5. Použití akumulátorového nářadí a manipulace s ním .....	33
6. Servis .....	34
<b>Bezpečnostní pokyny pro vrtačky</b> .....	<b>34</b>
Originální příslušenství/přídavná zařízení .....	34
Bezpečnostní pokyny pro nabíječky .....	35
<b>Před uvedením do provozu</b> .....	<b>35</b>
Nabíjení akumulátoru (viz obr. A) .....	35
Vložení akumulátoru do přístroje / jeho vyjmutí z přístroje .....	35
Kontrola stavu akumulátoru .....	36
Výměna nástroje .....	36
Předvolba krouticího momentu / stupeň vrtání .....	36
Dvourychlostní převod .....	36
<b>Uvedení do provozu</b> .....	<b>36</b>
Zapnutí/vypnutí .....	36
Nastavení otáček .....	36
Přepínání směru otáčení .....	37
Tipy a triky .....	37
<b>Údržba a čištění</b> .....	<b>37</b>
<b>Záruka společnosti Kompernass Handels GmbH</b> .....	<b>38</b>
<b>Servis</b> .....	<b>39</b>
<b>Dovozce</b> .....	<b>39</b>
<b>Likvidace</b> .....	<b>39</b>
<b>Překlad originálu prohlášení o shodě</b> .....	<b>40</b>
<b>Objednávka náhradního akumulátoru</b> .....	<b>41</b>
Telefonická objednávka .....	41

# AKU VRTACÍ ŠROUBOVÁK

## PABS 20-Li D5

### Úvod

Blahopřejeme vám k zakoupení vašeho nového přístroje. Rozhodli jste se tím pro vysoce kvalitní výrobek. Návod k obsluze je součástí tohoto výrobku. Obsahuje důležité informace o bezpečnosti, použití a likvidaci. Před použitím výrobku se seznámte se všemi provozními a bezpečnostními pokyny. Výrobek používejte pouze předepsaným způsobem a pro uvedené oblasti použití. Při předávání výrobku třetím osobám předejte spolu s ním i tyto podklady.

### Použití v souladu s určením

Tento přístroj je určen k vrtání a šroubování do dřeva, umělé hmoty a kovu. Přístroj používejte pouze předepsaným způsobem a v uvedených oblastech použití. Jakékoli jiné použití nebo modifikace přístroje jsou považovány za použití v rozporu s určením a představují závažné nebezpečí zranění. Za škody, které vzniknou při použití v rozporu s určením, nenese výrobce odpovědnost. Přístroj není určen pro komerční účely.

### Vybavení

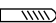
- 1 přepínač rychlosti
- 2 držák bitů (magnetický)
- 3 přepínač směru otáčení / zablokování
- 4 vypínač / regulace otáček
- 5 držák na opasek
- 6 tlačítko stavu akumulátoru
- 7 LED displej akumulátoru
- 8 akumulátor\*
- 9 odjišťovací tlačítko akumulátoru
- 10 pracovní LED světlo
- 11 sklíčidlo
- 12 předvolba krouticího momentu
- 13 rychlonabíječka\*
- 14 červená LED kontrolka nabíjení
- 15 zelená LED kontrolka nabíjení

### Rozsah dodávky

- 1 aku vrtací šroubovák PABS 20-Li D5
- 1 bit PH2 50 mm
- 1 bit PH1 50 mm
- 1 přenosný kufrík
- 1 návod k obsluze

### Technické údaje

#### Aku vrtací šroubovák: PABS 20-Li D5

Domezovací napětí	20 V $\equiv$ (stejnoseměrný proud)
Volnoběžné otáčky	1. převodový stupeň: $n_0$ 0–400 $\text{min}^{-1}$ 2. převodový stupeň: $n_0$ 0–1400 $\text{min}^{-1}$
Upínací rozsah sklíčidla 	max. $\varnothing$ 13 mm
Max. průměr vrtání	ocel: 13 mm dřevo: 30 mm

#### Akumulátor: PAP 20 A1\*

Typ:	LITHIUM-IONTOVÝ
Domezovací napětí	20 V $\equiv$ (stejnoseměrný proud)
Kapacita	2 Ah
Články	5

#### Rychlonabíječka akumulátorů: PLG 20 A1\*

##### VSTUP / Input:

Domezovací napětí 230–240 V  $\sim$ , 50 Hz (střídavý proud)

Jmenovitý příkon 65 W

Pojistka (vnitřní) 3,15 A 

##### VÝSTUP / Output:

Domezovací napětí: 21,5 V  $\equiv$  (stejnoseměrný proud)

Jmenovitý proud: 2,4 A

Doba nabíjení cca 60 min.

Třída ochrany: II/ (dvojitá izolace)

\* AKUMULÁTOR A NABÍJEČKA NEJSOU SOUČÁSTÍ DODÁVKY

## Hodnota emisí hluku:

Naměřená hodnota hluku stanovená dle EN 62841. Typická hladina hluku elektrického nářadí s hodnocením A:

Hladina akustického tlaku:  $L_{PA} = 68,5$  dB (A)

Nejistota K:  $K_{PA} = 3$  dB

Hladina akustického výkonu:  $L_{WA} = 79,5$  dB (A)

Nejistota K:  $K_{WA} = 3$  dB

## Hodnota emise vibrací:

Celkové hodnoty vibrací (součet vektorů tří směrů) zjištěny v souladu s EN 62841:

Šrouby: Hodnota emise vibrací

$a_h: 0,601$  m/s<sup>2</sup>

Nejistota K = 1,5 m/s<sup>2</sup>

Vrtání do kovů: Hodnota emise vibrací

$a_{h,D}: 1,070$  m/s<sup>2</sup>

Nejistota K = 1,5 m/s<sup>2</sup>

## UPOZORNĚNÍ

- Uvedené hodnoty emise vibrací a uvedené hodnoty emise hluku byly měřeny pomocí standardizované zkušební metody a lze je použít pro srovnání elektrického nářadí s jiným nářadím.
- Uvedené hodnoty emise vibrací a uvedené hodnoty emise hluku lze rovněž použít k předběžnému posouzení zatížení.

## ⚠ VÝSTRAHA!

- Emise vibrací a hluku se mohou lišit během skutečného používání elektrického nářadí od uvedených hodnot v závislosti na způsobu, kterým se elektrické nářadí používá, zejména na způsobu, jakým je obrobek opracováván.

## ⚠ VÝSTRAHA!

- Snažte se udržovat zatížení co nejnižší. Příkladem opatření ke snížení zatížení vibracemi je použití rukavic při práci s nářadím a omezení doby práce s nářadím. Přitom se musí zohlednit všechny části provozního cyklu (například časy, kdy je elektrické nářadí vypnuté, a časy, kdy je sice zapnuté, ale běží bez zatížení).



## Obecné bezpečnostní pokyny pro elektrická nářadí

### ⚠ VÝSTRAHA!

- **Přečtěte si veškeré bezpečnostní pokyny, instrukce, ilustrace a technická data, jimiž je toto elektrické nářadí opatřeno.** Zanedbání dodržování následujících bezpečnostních upozornění a pokynů může vést k úrazu elektrickým proudem, k požáru a/nebo těžkým zraněním.

### Veškerá bezpečnostní upozornění a pokyny uschovejte pro budoucí použití.

Pojem „elektrické nářadí“ užívaný v bezpečnostních pokynech se vztahuje na elektrická nářadí napájená ze sítě (se síťovým kabelem) a na elektrická nářadí napájená akumulátorem (bez síťového kabelu).

## 1. Bezpečnost na pracovišti

- Pracovní prostor udržujte v čistotě a dobře osvětlený. Nepořádek a neosvětlený pracovní prostor mohou vést k úrazům.
- S elektrickým nářadím nepracujte v prostředí ohroženém výbuchem, ve kterém se nachází hořlavé kapaliny, plyny nebo prach. Elektrické nářadí vytváří jiskry, od nichž se může vznítit prach nebo výpary.
- Nedovolte dětem ani jiným osobám, aby se přibližovaly k elektrickému nářadí v době, kdy ho používáte. V případě odvedení pozornosti můžete ztratit kontrolu nad elektrickým nářadím.

## 2. Elektrická bezpečnost

- a) Přípojná zástrčka elektrického nářadí musí odpovídat zásuvce. Zástrčka se nesmí žádným způsobem pozměňovat. Nepoužívejte adaptérové zástrčky v kombinaci s uzemněným elektrickým nářadím. Nepozměněné zástrčky a jim odpovídající zásuvky snižují riziko úrazu elektrickým proudem.
- b) Zabraňte kontaktu těla s uzemněnými povrchy jako např. od trubek, topení, sporáků a chladniček. Je-li vaše tělo uzemněné, hrozí zvýšené riziko úrazu elektrickým proudem.
- c) Elektrická nářadí chraňte před deštěm a vlhkostí. Vniknutím vody do elektrického nářadí se zvyšuje riziko úrazu elektrickým proudem.
- d) Nepoužívejte přípojovací vedení v rozporu s jeho určením pro přenášení či zavěšování elektrického nářadí nebo k vytahování zástrčky ze zásuvky. Udržujte přípojovací vedení v dostatečné vzdálenosti od zdrojů vysoké teploty, oleje, ostrých hran nebo pohyblivých částí přístroje. Poškozená nebo zapletená přípojovací vedení zvyšují riziko úrazu elektrickým proudem.
- e) Pokud pracujete s elektrickým nářadím venku, používejte pouze taková prodlužovací vedení, jež jsou schválena i pro venkovní použití. Používáním prodlužovacího vedení vhodného pro venkovní použití se snižuje riziko úrazu elektrickým proudem.
- f) Pokud nelze zabránit provozu elektrického nářadí ve vlhkém prostředí, používejte proudový chránič. Použitím proudového chrániče se snižuje riziko úrazu elektrickým proudem.

## 3. Bezpečnost osob

- a) Buďte neustále pozorní, sledujte své počínání a k práci s elektrickým nářadím přistupujte s rozvahou. Elektrické nářadí nepoužívejte, jste-li unavení nebo pod vlivem drog, alkoholu či léků. Jediný okamžik nepozornosti při používání elektrického nářadí může způsobit vážná zranění.
- b) Noste osobní ochranné prostředky a vždy i ochranné brýle. Nošením osobních ochranných prostředků, jako je ochranná maska proti prachu, protiskluzová bezpečnostní obuv, ochranná přilba nebo ochrana sluchu, a to v závislosti na druhu a použití elektrického nářadí, se snižuje riziko zranění.
- c) Zabraňte neúmyslnému uvedení přístroje do provozu. Než elektrické nářadí zapojíte do elektrické sítě a/nebo připojíte akumulátor nebo než nářadí zvednete či přenesete, ujistěte se, že je vypnuté. Pokud máte při přenášení elektrického nářadí prst na spínači, nebo pokud do sítě zapojíte již zapnuté elektrické nářadí, může dojít k úrazu.
- d) Než elektrické nářadí zapnete, odstraňte seřizovací nástroje nebo šroubováky. Pokud se nástroj nebo šroubovák nachází v otáčející se části elektrického nářadí, může to vést ke zraněním.
- e) Vyhýbejte se nepřírozenému držení těla. Zajistěte si bezpečnou stabilitu a neustále udržujte rovnováhu. Tak dokážete elektrické nářadí v neočekávaných situacích lépe kontrolovat.
- f) Noste vhodný oděv. Nenoste volné oblečení ani šperky. Vlasy a oděv udržujte v bezpečné vzdálenosti od pohyblivých částí. Volný a nepřiléhavý oděv, šperky nebo dlouhé vlasy mohou být pohyblivými částmi zachyceny.

- g) Pokud lze namontovat zařízení pro odsávání a zachytávání prachu, potom se taková zařízení musejí připojit a správně použít. Použitím odsávání prachu se může snížit ohrožení prachem.
- h) Nenechte se ukolébat falešnou bezpečností při nedodržování bezpečnostních předpisů pro elektrická nářadí, i když jste s elektrickým nářadím po několikanásobném použití obeznámeni. Nepozorná manipulace může způsobit ve zlomku sekundy vážná zranění.
- e) Údržbu elektrických nářadí a výměnného nástroje vykonávejte pečlivě. Zkontrolujte, zda jsou v pořádku pohyblivé části přístroje a zda nejsou sevřené, zda nejsou některé součásti rozbité nebo natolik poškozené, že by funkčnost elektrického nářadí byla omezena. Poškozené části elektrického nářadí nechte před jeho použitím opravit. Řada úrazů má svou příčinu ve špatné údržbě elektrického nářadí.

#### 4. Použití elektrického nářadí a manipulace s ním

- a) Elektrické nářadí nepřetěžujte. Pro práci použijte elektrické nářadí vhodné k danému účelu. S vhodným elektrickým nářadím se vám bude v uvedeném výkonovém rozsahu pracovat lépe a bezpečněji.
- b) Nepoužívejte elektrické nářadí, jehož spínač je vadný. Elektrické nářadí, které se již nedá zapnout nebo vypnout, představuje nebezpečí a musí se opravit.
- c) Před nastavováním přístroje, výměnou dílů výměnného nástroje nebo odložením elektrického nářadí vytáhněte zástrčku ze zásuvky a/nebo vyjměte vyjímatelný akumulátor. Toto bezpečnostní opatření zabraňuje neúmyslnému spuštění elektrického nářadí.
- d) Nepoužívaná elektrická nářadí uchovávejte mimo dosah dětí. Nedovolte používat elektrické nářadí osobám, které s ním nejsou obeznámeny nebo které nečetly tento návod. Elektrické nářadí je nebezpečné, manipulují-li s ním nezkušené osoby.

- f) Řezné nástroje udržujte v ostrém a čistém stavu. Pečlivě udržované řezné nástroje s ostrými řeznými hranami se méně zasekávají a snáze se vedou.
- g) Elektrické nářadí, výměnné nástroje atd. používejte dle těchto pokynů. Zohledněte přitom pracovní podmínky a vykonávanou činnost. Použití elektrického nářadí k jiným, než určeným účelům může vést ke vzniku nebezpečných situací.
- h) Udržujte rukojeti a plochy rukojetí suché, čisté a bez oleje a mastnoty. Kluzké rukojeti a plochy rukojetí neumožňují bezpečnou obsluhu a kontrolu elektrického nářadí v neočekávaných situacích.

#### 5. Použití akumulátorového nářadí a manipulace s ním

- a) Akumulátory nabíjejte pouze nabíječkami doporučenými výrobcem. U nabíječky, která je určena pro určitý typ akumulátorů, hrozí nebezpečí vzniku požáru, je-li používána s jinými akumulátory.
- b) V elektrickém nářadí používejte jen akumulátory pro ně určené. Používání jiných akumulátorů může způsobit zranění a požár.
- c) Nepoužívaný akumulátor udržujte v dostatečné vzdálenosti od kancelářských sponek, mincí, klíčů, hřebíků, šroubů a jiných drobných kovových předmětů, které mohou způsobit přemostění kontaktů. Zkrat mezi kontakty akumulátoru může způsobit popálení nebo požár.

- d) Při nesprávném použití může z akumulátoru vytéct kapalina. Zabraňte kontaktu s kapalinou akumulátoru. Při náhodném kontaktu opláchněte zasažené místo vodou. Pokud kapalina vnikne do očí, vyhledejte lékařskou pomoc. Kapalina unikající z akumulátoru může způsobit podráždění pokožky nebo popáleniny.
- e) **Nepoužívejte poškozený nebo upravený akumulátor.** Poškozené nebo upravené akumulátory mohou reagovat nepředvídatelně a způsobit požár, výbuch nebo zranění.
- f) **Akumulátor nevystavujte ohni nebo příliš vysokým teplotám.** Oheň nebo teploty nad 130 °C (265 °F) mohou způsobit výbuch.
- g) **Dodržujte všechny pokyny k nabíjení a akumulátor nebo akumulátorový nástroj nikdy nenabíjejte mimo teplotní rozsah uvedený v návodu k obsluze.** Nesprávné nabíjení nebo nabíjení mimo přípustný rozsah teplot může vést ke zničení akumulátoru a zvýšit nebezpečí požáru.



**POZOR! NEBEZPEČÍ VÝBUCHU!**  
Nikdy nenabíjejte baterie, které nejsou určeny k nabíjení.



**Chraňte akumulátor před horkem, např. také před dlouhodobým slunečním zářením, ohněm, vodou a vlhkostí.** Hrozí nebezpečí výbuchu.



## 6. Servis

- a) **Nechte elektrické nářadí opravovat pouze kvalifikovaným odborným personálem a používejte jen originální náhradní díly.** Tím zajistíte, že zůstane zachována bezpečnost elektrického nářadí.
- b) **Nikdy neprovádějte údržbu poškozených akumulátorů.** Veškerou údržbu akumulátorů by měl provádět jen výrobce nebo autorizovaný zákaznický servis.

## Bezpečnostní pokyny pro vrtáčky

### Bezpečnostní pokyny pro všechny práce.

- Když provádíte práce, při nichž mohou šrouby nebo použité nářadí narazit na skryté elektrické vedení, držte přístroj za izolované plochy držadla. Kontakt výměnného nástroje nebo šroubů s vedením pod napětím může vést k přívodu napětí ke kovovým dílům přístroje a způsobit zásah elektrickým proudem.
- Zachyťte veškerý příp. nahromaděný prach, Např. vysavačem.

### Bezpečnostní pokyny při použití dlouhých vrtáků

- V žádném případě nepracujte s vyšší rychlostí, než je maximálně povolená rychlost vrtáku. Při vyšších otáčkách se může vrták snadno ohýbat, pokud není při otáčení v kontaktu s obrobkem. To může způsobit zranění.
- S vrtáním začněte vždy při nízkých otáčkách, jakmile má vrták kontakt s obrobkem. Při vyšších otáčkách se může vrták snadno ohýbat, pokud není při otáčení v kontaktu s obrobkem. To může způsobit zranění.
- Nevyvíjejte nadměrný tlak, tlak musí působit pouze v podélném směru k vrtáku. Vrtáky se mohou ohnout a zlomit nebo mohou mít za následek ztrátu kontroly a způsobit zranění.

### Originální příslušenství/přídavná zařízení

- Používejte pouze příslušenství a přídavná zařízení uvedená v návodu k obsluze, resp. taková, jejichž upínání je s přístrojem kompatibilní.



### **⚠ VÝSTRAHA!**

- Nepoužívejte příslušenství, které nebylo doporučeno firmou PARKSIDE. To může vést k úrazu elektrickým proudem a požáru.

### **Bezpečnostní pokyny pro nabíječky**

- Děti ve věku od 8 let a osoby s omezenými fyzickými, smyslovými nebo mentálními schopnostmi či nedostatkem zkušeností a znalostí mohou používat tento přístroj pouze tehdy, pokud jsou pod dohledem nebo byly poučeny o bezpečném používání přístroje a porozuměly z toho vyplývajícím nebezpečím. Děti si nesmí s přístrojem hrát. Čištění a údržbu nesmí provádět děti bez dozoru.



Nabíječka je vhodná pouze pro provoz ve vnitřních prostorech.

### **⚠ VÝSTRAHA!**

- Pokud se napájecí kabel tohoto přístroje poškodí, musí jej vyměnit výrobce, jeho zákaznický servis nebo obdobně kvalifikovaná osoba, aby se tak zabránilo nebezpečím.

### **⚠ POZOR!**

- ◆ Tato nabíječka může nabíjet pouze následující baterie: PAP 20 A1/PAP 20 A2/PAP 20 A3.
- ◆ Aktuální seznam kompatibility akumulátorů naleznete na adrese [www.Lidl.de/Akku](http://www.Lidl.de/Akku).

## **Před uvedením do provozu**

### **Nabíjení akumulátoru (viz obr. A)**

#### **⚠ OPATRNĚ!**

- ▶ Než akumulátor **8** vytáhnete z nabíječky, resp. ho do ní vložíte, vytáhněte vždy zástrčku ze sítě.

#### **UPOZORNĚNÍ**

- ▶ Akumulátor nikdy nenabíjejte, je-li okolní teplota nižší než 10 °C nebo vyšší než 40 °C. Pokud je nutné lithium-iontový akumulátor skladovat po delší dobu, musí se pravidelně kontrolovat stav jeho nabití. Optimální stav nabití je mezi 50 % a 80 %. Skladujte v chladu a suchu, při okolní teplotě mezi 0 °C a 50 °C.

- ◆ Zastrčte akumulátor **8** do rychlonabíječky **13** (viz obr. A).
- ◆ Zastrčte síťovou zástrčku do zásuvky. LED kontrolka **14** svítí červeně a indikuje nabíjení.
- ◆ Zelená LED kontrolka **15** signalizuje, že je nabíjení dokončeno a akumulátor **8** je připraven k použití.
- ◆ Zasuňte akumulátor **8** do přístroje (viz obr. B).

### **Vložení akumulátoru do přístroje / jeho vyjmutí z přístroje**

#### **Vložení akumulátoru**

- ◆ Uved'te přepínač směru otáčení **3** do střední polohy (zablokování) (viz obr. C). Nechte akumulátor **8** zaskočit do držadla (viz obr. B).

#### **Vyjmutí akumulátoru**

- ◆ Stiskněte odjišťovací tlačítko **9** a vyjměte akumulátor **8** (viz obr. D).

## Kontrola stavu akumulátoru

- ◆ Pro kontrolu stavu akumulátoru stiskněte tlačítko stavu akumulátoru **6** (viz obr. E). Stav, resp. zbývající výkon se na LED displeji akumulátoru **7** zobrazí takto:  
ZELENÁ/ČERVENÁ/ORANŽOVÁ = maximální nabití/výkon  
ČERVENÁ/ORANŽOVÁ = střední nabití/výkon  
ČERVENÁ = slabé nabití - akumulátor nabijte


## Výměna nástroje

Váš akumulátorový vrtací šroubovák má plně automatickou aretaci vřetena **SPINDLE LOCK**.

Je-li motor v klidovém stavu, větev pohonu se automaticky zablokuje, takže skličidlo **11** můžete otevřít otáčením ↻. Po vložení požadovaného nástroje a pevném utažení skličidla ↻ můžete okamžitě pokračovat v práci (viz obr. F). Aretace vřetena se automaticky uvolní spuštěním motoru (stisknutí vypínače **4**).

## Předvolba krouticího momentu / stupeň vrtání

Pomocí předvolby krouticího momentu **12** můžete nastavit sílu šroubování (viz obr. G).

- ◆ Pro malé šrouby, resp. měkké materiály, zvolte nízký stupeň.
- ◆ Pro velké šrouby, tvrdé materiály, resp. při vyšroubování šroubů, zvolte vysoký stupeň.
- ◆ U vrtacích prací zvolte vrtací stupeň nastavením předvolby krouticího momentu **12** do  polohy (viz obr. H).

## Dvourychlostní převod

### OPATRNĚ!

- Přepínač rychlosti **1** stiskněte pouze v klidovém stavu přístroje. Jinak hrozí poškození přístroje.

### V první rychlosti (přepínač rychlosti **1** v poloze 1) (viz obr. I)

dosáhnete otáček cca 400 min<sup>-1</sup> a vysokého krouticího momentu. Toto nastavení je vhodné pro všechny šroubovací práce.

### Ve druhé rychlosti (přepínač rychlosti **1** v poloze 2) (viz obr. J)

dosáhnete otáček cca 1400 min<sup>-1</sup> pro provádění vrtacích prací.

## Uvedení do provozu

### Zapnutí/vypnutí

#### Zapnutí

- ◆ K uvedení přístroje do provozu stiskněte vypínač **4** a držte jej stisknutý (viz obr. K). Pracovní LED světlo **10** se rozsvítí při lehkém nebo úplném stisknutí vypínače **4**. Umožňuje tak osvětlení pracovního prostoru při nepříznivých světelných poměrech.

#### Vypnutí

- ◆ K vypnutí přístroje uvolněte vypínač **4**.

### Nastavení otáček

Vypínač **4** má variabilní regulaci rychlosti. Lehké stisknutí vypínače **4** má za následek snížení počtu otáček. Se zesilujícím stiskem se počet otáček zvyšuje (viz obr. K).

### UPOZORNĚNÍ

- Integrovaná motorová brzda umožňuje rychlé zastavení.

## Přepínání směru otáčení

- ◆ Směr otáčení změníte stisknutím přepínače směru otáčení směrem doprava, resp. doleva (viz obr. L).

## Tipy a triky



Tip! Tak se zachováte správně.

- ◆ Před použitím zkontrolujte, zda je šroub, resp. vrtací vložka správně umístěna tzn., zda sedí uprostřed sklířidla.
- ◆ Na šroubovacích bitech jsou vyznačeny jejich rozměry a tvar. Nejste-li si jisti, nejdříve vyzkoušejte, zda je bit umístěn ve šroubovací hlavě bez vůle.

### Krouticí moment

- ◆ Malé šrouby/bity se mohou poškodit, pokud nastavíte příliš vysoký krouticí moment, resp. příliš vysoké otáčky.

### Tvrdé šroubování (do kovu)

- ◆ Obzvláště vysoké krouticí momenty vznikají např. u kovových šroubových spojů při použití nástavců nástrčných klíčů. Zvolte nižší otáčky.

### Měkké šroubování (např. do měkkého dřeva)

- ◆ I zde šroubujte s nízkými otáčkami, aby se nepoškodily např. dřevěné povrchy při kontaktu s hlavou šroubu z kovu. Použijte záhlubník.

### Při vrtání do dřeva, kovu a jiných materiálů bezpodmínečně dodržujte

- ◆ U malého průměru vrtáku používejte vysoké otáčky a u velkého průměru vrtáku nízké otáčky.
- ◆ U tvrdých materiálů volte nízké otáčky, u měkkého materiálu vysoké otáčky.
- ◆ Zajistěte nebo upevněte (dle možnosti) obrobek v upínacím přípravku.
- ◆ Označte místo, do kterého se má vrtat, pomocí důlčíku nebo hřebíku. Pro navrtávání zvolte nízké otáčky.
- ◆ Rotující vrták několikrát vytáhněte z vrtaného otvoru, abyste odstranili třísky nebo vrtnou moučku a otvor uvolnili.

## Vrtání do kovu

- ◆ Použijte vrták do kovu (HSS). Pro dosažení nejlepších výsledků byste vrták měli chladit řezným olejem. Vrták do kovu lze použít i k vrtání do plastu. Nejdříve proveďte předvrtání vrtákem s  $\varnothing 3$  mm a přibližte se k požadovanému průměru vrtání.

## Vrtání do dřeva

- ◆ Použijte vrták do dřeva s vycentrovanou špičkou, pro hluboké otvory použijte „spirálový vrták“, pro velké průměry vrtání Forstnerův vrták. Malé šrouby můžete do měkkého dřeva zašroubovat přímo i bez předvrtání.

## Údržba a čištění



**VÝSTRAHA! NEBEZPEČÍ ZRANĚNÍ!**  
Přístroj před jakoukoli prací na něm vypněte a vyjměte akumulátor.

Akumulátorový vrtací šroubovák nevyžaduje údržbu.

- Přístroj musí být vždy čistý, suchý a zbavený oleje a maziv.
- Do přístroje se nesmí dostat žádné kapaliny.
- K čištění povrchu používejte suchý hadřík. Nikdy nepoužívejte benzin, rozpouštědla nebo čisticí prostředky, které narušují umělou hmotu.
- Pokud je nutné lithium-iontový akumulátor skladovat po delší dobu, musí se pravidelně kontrolovat stav jeho nabití. Optimální stav nabití je mezi 50 % a 80 %. Optimální skladovací klima je chladné a suché.

### UPOZORNĚNÍ

- Neuvedené náhradní díly (jako např. akumulátor, spínače) můžete objednat přes naši servisní horkou linku.

## Záruka společnosti Kompernass Handels GmbH

Vážená zákaznice, vážený zákazník,

na tento přístroj získáváte záruku v trvání 3 let od data zakoupení. V případě závad tohoto výrobku máte zákonná práva vůči prodejci výrobku. Tato zákonná práva nejsou omezena naší níže uvedenou zárukou.

### Záruční podmínky

Záruční doba začíná plynout dnem nákupu. Dobře uschovejte pokladní doklad. Tento doklad je potřebný jako důkaz o koupi.

Pokud se do tří let od data zakoupení tohoto výrobku vyskytne vada materiálu nebo výrobní závada, pak Vám podle našeho uvážení výrobek zdarma opravíme, vyměníme nebo uhradíme kupní cenu. Předpokladem této záruky je, že bude během tříleté lhůty předložen vadný přístroj a doklad o koupi (pokladní doklad) a stručně se popíše, v čem závada spočívá a kdy se vyskytla.

Vztahuje-li se na závadu naše záruka, obdržíte zpět buď opravený nebo nový produkt. Opravou nebo výměnou výrobku nezačne plynout nová záruční doba.

### Záruční doba a zákonné nároky vyplývající ze závad

Záručním plněním se záruční doba neprodlužuje. To platí i pro vyměněné a opravené součásti. Poškození nebo vady vyskytující se případně již při nákupu se musí oznámit ihned po vybalení. Po uplynutí záruční doby podléhají veškeré opravy zpoplatnění.

### Rozsah záruky

Přístroj byl vyroben pečlivě podle přísných směrnic kvality a před expedicí byl svědomitě vyzkoušen. Záruka se vztahuje na materiállové nebo výrobní vady. Tato záruka se nevztahuje na součásti výrobku, které jsou vystaveny běžnému opotřebení, a proto je lze považovat za spotřební díly, nebo na poškození křehkých součástí, jako jsou např. spínače nebo díly, které jsou vyrobeny ze skla.

Tato záruka zaniká, pokud je výrobek poškozen, nebyl řádně používán nebo udržován. Pro zajištění správného používání výrobku se musí přesně dodržovat všechny pokyny uvedené v návodu k obsluze. Účelům použití a úkonům, které se v návodu k obsluze nedoporučují nebo se před nimi varuje, je třeba se bezpodmínečně vyhnout.

Výrobek je určen pouze pro soukromé účely a ne pro komerční použití. Při nesprávném a neodborném používání, při použití násilí a při zásazích, které nebyly provedeny našimi autorizovanými servisními provozovny, záruční nároky zanikají.

### Záruční lhůta neplatí v těchto případech

- normální opotřebením kapacity akumulátoru
- komerční použití výrobku
- poškození nebo změna výrobku zákazníkem
- nedodržení bezpečnostních předpisů a předpisů údržby, chyby obsluhy
- škody vlivem přírodních živlů

### Vyřízení v případě záruky

Pro zajištění rychlého Vaší žádosti postupujte podle následujících pokynů:

- Pro všechny dotazy mějte připraven pokladní lístek a číslo výrobku (např. IAN 12345) jako doklad o koupi.
- Číslo výrobku naleznete na typovém štítku na výrobku, rytině na výrobku, na titulní straně návodu k obsluze (vlevo dole) nebo na nálepce na zadní nebo spodní straně výrobku.
- Pokud by se měly vyskytovat funkční vady nebo jiné závady, kontaktujte nejprve níže uvedené servisní oddělení **telefonicky** nebo **e-mailem**.
- Výrobek, zaevidovaný jako vadný výrobek pak můžete při přiložení dokladu o nákupu (pokladní lístek) a při uvedení, v čem spočívá vada a kdy k ní došlo, poslat výrobek pro Vás bez poštovního na adresu, kterou Vám oznámí servis.



Na webových stránkách [www.lidl-service.com](http://www.lidl-service.com) si můžete stáhnout tyto a mnoho dalších příruček, videí o výrobku a instalační software.

Pomocí kódu QR se dostanete přímo na stránku servisu Lidl ([www.lidl-service.com](http://www.lidl-service.com)) a můžete pomocí zadání čísla výrobku (IAN) 123456 otevřít svůj návod k obsluze.

## Servis

### ⚠ VÝSTRAHA!

- ▶ Nechte své přístroje opravit v servisní dílně nebo odborným elektrikářem a pouze za použití originálních náhradních dílů. Tím se zajistí, že zůstane zachována bezpečnost přístroje.
- ▶ Výměnu zástrčky nebo síťového kabelu svěřte vždy výrobci přístroje nebo jeho zákaznickému servisu. Tím se zajistí, že zůstane zachována bezpečnost přístroje.

### **CZ** Servis Česko

Tel.: 800143873

E-Mail: [kompernass@lidl.cz](mailto:kompernass@lidl.cz)

IAN 331803\_1907

## Dovozce

Dbejte prosím na to, že následující adresa není adresou servisu. Kontaktujte nejprve uvedený servis.

KOMPERNASS HANDELS GMBH

BURGSTRASSE 21

44867 BOCHUM

NĚMECKO

[www.kompernass.com](http://www.kompernass.com)

## Likvidace



Obal se skládá z ekologických materiálů, které lze zlikvidovat v komunálních sběrných dvorech.



**Nevyhazujte elektrická nářadí do domovního odpadu!**

V souladu s evropskou směrnicí č. 2012/19/EU musejí být opotřebená elektrická nářadí shromážděována odděleně a odevzdána k ekologické recyklaci.



**Akumulátory nevyhazujte do domovního odpadu!**

Vadné nebo spotřebované akumulátory se musí recyklovat podle směrnice č. 2006/66/EK. Akumulátor a/nebo přístroj odevzdejte do příslušných sběrů.

O možnostech likvidace vysloužilých elektrických nářadí / akumulátorů se informujte u svého obecního či městského úřadu.



Obal zlikvidujte ekologicky.

Dbejte na označení na různých obalových materiálech a v případě potřeby tyto obaly rozřídte. Obalové materiály jsou označeny zkratkami (a) a číslicemi (b) s následujícím významem: 1-7: plasty, 20-22: papír a lepenka, 80-98: kompozitní materiály.



Informace o možnostech likvidace vysloužilého výrobku získáte na Vašem obecním nebo městském úřadě.

## Překlad originálu prohlášení o shodě

My, společnost KOMPERNASS HANDELS GMBH, osoba odpovědná za dokumentaci: pan Semi Uguzlu, BURGSTR. 21, 44867 BOCHUM, NĚMECKO, prohlašujeme, že tento výrobek je ve shodě s následujícími normami, normativními dokumenty a směrnicemi ES:

**Směrnice o strojních zařízeních  
(2006/42/ES)**

**Směrnice ES o nízkém napětí  
(2014/35/EU) (pouze nabíječka)**

**Směrnice o elektromagnetické kompatibilitě  
(2014/30/EU)**

**Směrnice o omezení používání nebezpečných látek (RoHS)  
(2011/65/EU)\***

\*Výhradní odpovědnost za vystavení tohoto prohlášení o shodě nese výrobce.

Výše popsaný předmět prohlášení je v souladu s předpisy směrnice č. 2011/65/EU Evropského parlamentu a Rady z 8. června 2011, o omezení používání určitých nebezpečných látek v elektrických a elektronických zařízeních.

### Použité harmonizované normy:

EN 62841-1-1:2015

EN 62841-2-1:2018

EN 55014-1:2017

EN 55014-2:2015

EN 60335-2-29:2004/A2:2010

EN 60335-1:2012/A13:2017

EN 62233:2008

EN 61000-3-2:2014

EN 61000-3-3:2013

EN 50581:2012

**Typ/označení přístroje:** Aku vrtací šroubovák PABS 20-Li D5

**Rok výroby:** 11-2019

**Sériové číslo:** IAN 331803\_1907

Bochum, 13. 11. 2019



Semi Uguzlu

- manažer kvality -

Technické změny ve smyslu dalšího vývoje jsou vyhrazeny.

## Objednávka náhradního akumulátoru

Chcete-li si k přístroji objednat náhradní akumulátor, můžete to pohodlně vyřídit přes internet na webových stránkách [www.kompernass.com](http://www.kompernass.com) nebo telefonicky.

Tento výrobek může být vzhledem k omezenému množství na skladě v krátkém čase vyprodán.



### UPOZORNĚNÍ

- Objednávání náhradních dílů nelze v některých zemích provést on-line. V takovém případě kontaktujte servisní poradenskou linku.

### Telefonická objednávka

**CZ** Servis Česko

Tel.: 800143873

E-Mail: [kompernass@lidl.cz](mailto:kompernass@lidl.cz)

Aby bylo zaručeno rychlé zpracování Vaší objednávky, připravte si prosím pro všechny poptávky číslo výrobku (např. IAN 331803). Číslo výrobku naleznete na typovém štítku nebo na titulním listu tohoto návodu.





# Obsah

<b>Úvod</b> .....	<b>44</b>
Používanie v súlade s určením .....	44
Vybavenie .....	44
Rozsah dodávky .....	44
Technické údaje .....	44
<b>Všeobecné bezpečnostné pokyny pre elektrické náradie</b> .....	<b>45</b>
1. Bezpečnosť na pracovisku .....	45
2. Elektrická bezpečnosť .....	46
3. Bezpečnosť osôb .....	46
4. Manipulácia s elektrickým náradím a jeho používanie .....	47
5. Používanie a manipulácia s akumulátorovým náradím .....	47
6. Servis .....	48
<b>Bezpečnostné pokyny pre vrtačky</b> .....	<b>48</b>
Originálne príslušenstvo/prídavné zariadenia .....	48
Bezpečnostné upozornenia pre nabíjačky .....	49
<b>Pred uvedením do prevádzky</b> .....	<b>49</b>
Nabitie boxu s akumulátorom (pozri obr. A) .....	49
Vloženie/vybratie boxu s akumulátorom do/z prístroja .....	49
Kontrola stavu nabitia akumulátora .....	50
Výmena nástrojov .....	50
Predvoľba krútiaceho momentu/stupeň vŕtania .....	50
2-stupňový prevod .....	50
<b>Uvedenie do prevádzky</b> .....	<b>50</b>
Zapnutie/vypnutie .....	50
Nastavenie otáčok .....	50
Prepínanie smeru otáčania .....	51
Tipy a triky .....	51
<b>Údržba a čistenie</b> .....	<b>51</b>
<b>Záruka spoločnosti Kompernass Handels GmbH</b> .....	<b>52</b>
<b>Servis</b> .....	<b>53</b>
<b>Dovozca</b> .....	<b>53</b>
<b>Likvidácia</b> .....	<b>54</b>
<b>Preklad originálneho vyhlásenia o zhode</b> .....	<b>55</b>
<b>Objednanie náhradného akumulátora</b> .....	<b>56</b>
Telefonická objednávka .....	56

## AKU VŔTACÍ SKRUTKOVAČ PABS 20-Li D5

### Úvod

Srdečne vám gratulujeme ku kúpe vášho nového prístroja. Touto kúpou ste sa rozhodli pre výrobok vysokej kvality. Návod na obsluhu je súčasťou tohto výrobku. Obsahuje dôležité upozornenia týkajúce sa bezpečnosti, používania a likvidácie. Pred použitím výrobku sa oboznámte so všetkými pokynmi na obsluhu a bezpečnostnými pokynmi. Výrobok používajte iba podľa opisu a v uvedených oblastiach použitia. Pri postúpení výrobku tretej osobe odovzdajte spolu s ním aj všetky podklady.

### Používanie v súlade s určením

Tento prístroj je určený na vŕtanie a skrutkovanie do dreva, umelej hmoty a kovu. Prístroj používajte len tak, ako je opísané a len pre uvedené oblasti použitia. Akýkoľvek iný spôsob používania alebo zmeny prístroja sa považujú za používanie v rozpore s určením a prinášajú vážne nebezpečenstvá úrazu. Za škody vzniknuté v dôsledku použitia v rozpore s určením výrobca nepreberá žiadnu zodpovednosť. Prístroj nie je určený na priemyselné použitie.

### Vybavenie

- 1 Prepínač rýchlostných stupňov
- 2 Držiak bitov (magnetický)
- 3 Prepínač smeru otáčania/poistka
- 4 Spínač ZAP/VYP/Regulácia otáčok
- 5 Držiak na opasok
- 6 Tlačidlo stavu nabitia akumulátora
- 7 LED displeja akumulátora
- 8 Box s akumulátorom\*
- 9 Tlačidlo na uvoľnenie boxu s akumulátorom
- 10 LED na osvetlenie pracovného miesta
- 11 Skľučovadlo
- 12 Predvoľba krútiaceho momentu
- 13 Rýchlonabíjačka\*
- 14 Červená LED kontrolka nabíjania
- 15 Zelená LED kontrolka nabíjania

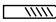
### Rozsah dodávky

- 1 aku vŕtací skrutkovač PABS 20-Li D5
- 1 bit PH2 50 mm
- 1 bit PH1 50 mm
- 1 prenosný kufrík
- 1 návod na obsluhu

### Technické údaje

#### Aku vŕtací skrutkovač: PABS 20-Li D5

Dimenzačné napätie	20 V $\equiv$ (jednosmerný prúd)
Dimenzované otáčky naprázdno:	1. rýchlosť: $n_0$ 0 – 400 min <sup>-1</sup> 2. rýchlosť: $n_0$ 0 – 1400 min <sup>-1</sup>

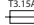
Rozsah upínania skľučovadla 	max. Ø 13 mm
Max. priemer vŕtania:	Oceľ: 13 mm Drevo: 30 mm

#### Akumulátor: PAP 20 A1 \*


Typ:	LÍTIUM-IÓNOVÝ
Dimenzačné napätie	20 V $\equiv$ (jednosmerný prúd)
Kapacita:	2 Ah
Články	5

#### Rýchlonabíjačka akumulátora: PLG 20 A1 \*

##### VSTUP/Input:

Dimenzačné napätie:	230 – 240 V $\sim$ , 50 Hz (striedavý prúd)
Dimenzačný príkon:	65 W
Poistka (vnútorná):	3,15 A 

##### VÝSTUP/Output:

Dimenzačné napätie:	21,5 V $\equiv$ (jednosmerný prúd)
Dimenzačný prúd:	2,4 A
Doba nabíjania	cca 60 min.
Trieda ochrany:	II/  (dvojitá izolácia)

\*AKUMULÁTOR A NABÍJAČKA NIE SÚ  
SÚČASŤOU DODÁVKY

### Hodnota emisií hluku:

Nameraná hodnota hluku stanovená v súlade s EN 62841. Vyhodnotená hodnota hladiny hluku A elektrického náradia je typicky:

Hladina akustického tlaku:  $L_{PA} = 68,5$  dB (A)

Neurčitost K:  $K_{PA} = 3$  dB

Hladina akustického výkonu:  $L_{WA} = 79,5$  dB (A)

Neurčitost K:  $K_{WA} = 3$  dB

### Hodnota emisie vibrácií:

Celkové hodnoty vibrácií (súčet vektorov troch smerov) zisťované podľa EN 62841:

Skrutkovanie: Hodnota emisií vibrácií  
 $a_h : 0,601$  m/s<sup>2</sup>  
 Neurčitost K = 1,5 m/s<sup>2</sup>

Vrtanie do kovu: Hodnota emisií vibrácií  
 $a_{h,D} : 1,070$  m/s<sup>2</sup>  
 Neurčitost K = 1,5 m/s<sup>2</sup>

### UPOZORNENIE

- Uvedené celkové hodnoty vibrácií a uvedené hodnoty emisie hluku boli merané podľa normovaného skúšobného postupu a môžu sa použiť na porovnanie jedného elektrického náradia s druhým.
- Uvedené celkové hodnoty vibrácií a uvedené hodnoty emisie hluku sa môžu tiež použiť na predbežný odhad zaťaženia.

### ⚠ VÝSTRAHA!

- Emisie vibrácií a hluku sa môžu líšiť od uvedených hodnôt počas skutočného používania elektrického náradia, v závislosti od spôsobu, akým sa elektrické náradie používa, obzvlášť od druhu obrobku.

### ⚠ VÝSTRAHA!

- Pokúste sa zaťaženie udržať podľa možnosti na čo najnižšej hodnote. Príkladom opatrení na zníženie zaťaženia vibráciami je nosenie rukavíc pri používaní náradia a obmedzenie pracovného času. Musia sa pritom zohľadniť všetky podiely prevádzkového cyklu (napríklad časy, v priebehu ktorých je elektrické náradie vypnuté a časy, počas ktorých je náradie síce zapnuté, ale beží bez zaťaženia).



## Všeobecné bezpečnostné pokyny pre elektrické náradie

### ⚠ VÝSTRAHA!

- Prečítajte si všetky bezpečnostné pokyny, upozornenia, ilustrácie a technické údaje, ktorými je opatrené toto elektrické náradie. Zanedbania pri dodržiavaní nasledovných pokynov môžu mať za následok zásah elektrickým prúdom, požiar a/alebo ťažké poranenia.

### Pre prípad budúceho použitia uschovajte všetky bezpečnostné pokyny a upozornenia.

Pojem „elektrické náradie“, používaný v bezpečnostných pokynoch, sa týka elektrického náradia napájaného zo siete (so sieťovým vedením) a elektrického náradia prevádzkovaného s akumulátorom (bez sieťového vedenia).

## 1. Bezpečnosť na pracovisku

- Udržiavajte svoje pracovisko v čistote a dobre osvetlené. Neporiadok a neosvetlené pracovné oblasti môžu viesť k úrazom.
- Nepracujte s elektrickým náradím na miestach s nebezpečenstvom výbuchu, na ktorých sa nachádzajú horľavé kvapaliny, plyny alebo prach. Z elektrického náradia vychádzajú iskry, ktoré môžu tento prach alebo výpary zapáliť.
- Počas používania elektrického náradia zabráňte prístupu detí a iných osôb. Pri odvrátení pozornosti môžete stratiť kontrolu nad elektrickým náradím.

## 2. Elektrická bezpečnosť

- a) Prípojná zástrčka elektrického náradia musí byť vhodná pre danú zásuvku. Zástrčka sa nesmie žiadnym spôsobom modifikovať. Spolu s elektrickým náradím, ktoré má ochranné uzemnenie, nepoužívajte žiadne sieťové adaptéry. Nezmenené zástrčky a vhodné zásuvky znižujú riziko zásahu elektrickým prúdom.
- b) Vyvarujte sa telesnému kontaktu s uzemnenými povrchmi, ako sú potrubia, vykurovacie telesá, sporáky a chladničky. Ak je vaše telo uzemnené, hrozí zvýšené riziko zásahu elektrickým prúdom.
- c) Chráňte elektrické náradie pred dažďom alebo vlhkosťou. Vniknutie vody do elektrického náradia zvyšuje riziko zásahu elektrickým prúdom.
- d) Nepoužívajte pripojovacie vedenie na iné účely, ako napr. na nosenie, zavesenie elektrického náradia alebo na vyťahovanie zástrčky zo zásuvky. Pripojovacie vedenie udržiavajte mimo zdrojov tepla, oleja, ostrých hrán alebo pohybujúcich sa dielov. Poškodené alebo zamotané pripojovacie vedenia zvyšujú riziko zásahu elektrickým prúdom.
- e) Ak pracujete s elektrickým náradím vonku, používajte len také predlžovacie vedenia, ktoré sú schválené aj do vonkajšieho prostredia. Použitie predlžovacieho vedenia vhodného pre vonkajšie prostredie zníži riziko zásahu elektrickým prúdom.
- f) Ak nie je možné zabrániť prevádzke elektrického náradia vo vlhkom prostredí, použite prúdový chránič. Použitie prúdového chrániča znižuje riziko zásahu elektrickým prúdom.

## 3. Bezpečnosť osôb

- a) Buďte vždy pozorní a dávajte pozor na to, čo robíte, a pri práci s elektrickým náradím postupujte s rozvahou. Nepoužívajte elektrické náradie, ak ste unavení alebo ak ste pod vplyvom drog, alkoholu alebo liekov. Aj okamih nepozornosti pri používaní elektrického náradia môže spôsobiť vážne zranenia.
- b) Vždy noste osobné ochranné prostriedky a ochranné okuliare. Nosenie osobných ochranných prostriedkov, ako je protiprachová maska, protišmyková bezpečnostná obuv, ochranná prilba alebo ochrana sluchu, podľa druhu a použitia elektrického náradia, znižuje riziko poranení.
- c) Zabráňte neúmyselnému uvedeniu do prevádzky. Pred pripojením elektrického náradia k sieťi a/alebo k akumulátoru a pred jeho zdvíhaním a prenášaním sa presvedčte, či je vypnuté. Ak máte pri prenášaní elektrického náradia prst na spínači alebo ak elektrické náradie zapojíte do zdroja elektrického prúdu zapnuté, môže to viesť k úrazom.
- d) Skôr než zapnete elektrické náradie, odstráňte nastavovacie nástroje alebo skrutkovače. Náradie alebo kľúč, ktorý sa nachádza na otáčajúcej sa časti elektrického náradia, môže spôsobiť zranenia.
- e) Vyhýbajte sa neprirodzenému držaniu tela. Majte pevný postoj a neustále udržiavajte rovnováhu. Takto môžete elektrické náradie lepšie kontrolovať v neočakávaných situáciách.
- f) Noste vhodný odev. Nenoste voľný odev ani šperky. Vlasy a odev sa musia udržiavať v bezpečnej vzdialenosti od pohybujúcich dielov. Voľný odev, šperky alebo dlhé vlasy môžu byť zachytené pohybujúcimi sa časťami prístroja.

- g) Ak je možná montáž zariadení na odsávanie a zachytávanie prachu, musia sa tieto pripojiť a správne používať. Používanie odsávania prachu môže zredukovať ohrozenie prachom.
- h) Nenechajte sa zmiasť falošnou istotou a nepovznášajte sa nad bezpečnostné predpisy pre elektrické náradie, aj keď ste po viacnásobnom použití oboznámení s elektrickým náradím. Neodborná manipulácia môže v zlomkoch sekundy viesť k ťažkým poraneniam.

#### 4. Manipulácia s elektrickým náradím a jeho používanie

- a) Nepreťažujte elektrické náradie. Pri vašej práci používajte len na tento účel určené elektrické náradie. So správnym elektrickým náradím pracujete lepšie a bezpečnejšie v uvedenom rozsahu jeho výkonu.
- b) Nepoužívajte elektrické náradie s chybným spínačom. Elektrické náradie, ktoré sa nedá zapnúť alebo vypnúť, je nebezpečné a musí sa opraviť.
- c) Pred vykonávaním nastavení na prístroji, výmenou vložených nástrojov alebo pred odložením elektrického náradia vyťahnite zástrčku zo zásuvky a/alebo odstráňte odobratelný akumulátor. Toto preventívne opatrenie zabraňuje neúmyselnému spusteniu elektrického náradia.
- d) Nepoužívané elektrické náradie uschovávajú mimo dosahu detí. Nedovoľte používať elektrické náradie osobám, ktoré s ním nie sú oboznámené alebo si neprečítali tieto pokyny. Elektrické náradie je nebezpečné, ak ho používajú neskúsené osoby.
- e) Elektrické náradie a vložený nástroj starostlivo udržiavajte. Skontrolujte, či pohyblivé diely fungujú bezchybne a nie sú zaseknuté, či niektoré diely nie sú zlomené alebo poškodené tak, aby bola obmedzená funkcia elektrického náradia. Pred použitím elektrického náradia nechajte opraviť poškodené časti. Mnohé úrazy sú spôsobené nedostatočnou údržbou elektrického náradia.

- f) Rezné nástroje udržiavajte ostré a čisté. Starostlivo udržiavané rezné nástroje s ostrými reznými hranami sa menej zasekávajú a ľahšie sa dajú viesť.
- g) Elektrické náradie, príslušenstvo, vložené nástroje atď. používajte v súlade s týmito pokynmi. Zohľadnite pritom pracovné podmienky a činnosť, ktorú budete vykonávať. Použitie elektrického náradia na iný ako určený účel použitia môže mať za následok nebezpečné situácie.
- h) Rukoväte a úchopné plochy udržiavajte suché, čisté a bez oleja a mastnoty. Klzké rukoväte a úchopné plochy neumožňujú bezpečnú obsluhu a kontrolu elektrického náradia v nepredvídateľných situáciách.

#### 5. Používanie a manipulácia s akumulátorovým náradím

- a) Akumulátory nabíjajte len v nabíjačkách, ktoré odporúča výrobca. Pri nabíjačkách, ktoré sú vhodné pre určitý druh akumulátorov, hrozí nebezpečenstvo požiaru, ak sa použijú s inými akumulátormi.
- b) V elektrických náradiach používajte len akumulátory, určené na tento účel. Používanie iných akumulátorov môže viesť k úrazom a nebezpečenstvu požiaru.
- c) Nepoužívaný akumulátor nepribližujte ku kancelárskym sponkám, minciam, kľúčom, klincom, skrutkám alebo iným malým kovovým predmetom, ktoré by mohli spôsobiť premostenie kontaktov. Skrat medzi kontaktmi akumulátora môže spôsobiť popálenie alebo požiar.
- d) Pri nesprávnom používaní môže z akumulátora vytekať kvapalina. Zabráňte kontaktu s touto kvapalinou. Pri náhodnom kontakte miesto opláchnite vodou. Ak sa kvapalina dostane do očí, vyhľadajte dodatočne lekársku pomoc. Unikajúca akumulátorová kvapalina môže spôsobiť podráždenie pokožky alebo popálenie.

- e) Nepoužívajte poškodený ani upravený akumulátor. Poškodené alebo upravené akumulátory sa môžu správať nepredvídateľne a viesť k požiaru, výbuchu alebo nebezpečenstvu poranenia.
- f) Akumulátor nevystavujte ohňu ani príliš vysokým teplotám. Oheň alebo teploty vyššie ako 130 °C (265 °F) môžu spôsobiť výbuch.
- g) Dodržiavajte všetky pokyny na nabíjanie a akumulátor alebo akumulátorové náradie nenabíjajte nikdy mimo rozsahu teplôt uvedeného v návode na obsluhu. Nesprávne nabíjanie alebo nabíjanie mimo prípustného rozsahu teplôt môže akumulátor zničiť a zvýšiť nebezpečenstvo požiaru.



**POZOR! NEBEZPEČENSTVO VÝBUCHU!** Nikdy nenabíjajte akumulátory, ktoré nie sú nabíjateľné.



**Chrňte akumulátor pred sálavým teplom, napr. tiež pred trvalým slnečným žiarením, ohňom, vodou a vlhkosťou.** Hrozí nebezpečenstvo výbuchu.



## 6. Servis

- a) Elektrické náradie smie opravovať len kvalifikovaný odborný personál a len za použitia originálnych náhradných dielov. Takto sa zabezpečí, že zostane zachovaná bezpečnosť elektrického náradia.
- b) Nikdy nevykonávajte údržbu na poškodených akumulátoroch. Akúkoľvek údržbu akumulátorov by mal vykonávať iba výrobca alebo splnomocnené zákaznické servisy.

## Bezpečnostné pokyny pre vrtáčky

### Bezpečnostné pokyny pre všetky práce.

- Ak vykonávate práce, pri ktorých by skrutky alebo vložený nástroj mohli zasiahnuť skryté elektrické vedenia, uchopte prístroj za izolované plochy držadla. Kontakt vloženého nástroja alebo skrutiek s vedením vedúcim napätie môže viesť pod napätie aj kovové časti prístroja a spôsobiť zásah elektrickým prúdom.
- Prípadne vzniknutý prach napr. vysajte napr. vysávačom.

### Bezpečnostné pokyny pri používaní dlhých vrtákov

- V žiadnom prípade nepracujte s vyššími otáčkami ako otáčkami maximálne dovolenými pre vrták. Pri vyšších otáčkach sa môže vrták ľahko ohnúť, keď sa bez kontaktu s obrobkom môžu voľne otáčať a môže spôsobiť poranenia.
- Vŕtanie začnite vždy s nízkymi otáčkami a zatiaľ čo vrták má kontakt s obrobkom. Pri vyšších otáčkach sa môže vrták ľahko ohnúť, keď sa bez kontaktu s obrobkom môžu voľne otáčať a môže spôsobiť poranenia.
- Nevyvíjajte žiadny nadmerný tlak a iba v pozdĺžnom smere k vrtáku. Vrtáky sa môžu ohnúť a tým sa zlomiť alebo viesť k strate kontroly a k poraneniam.

### Originálne príslušenstvo/prídavné zariadenia

- Používajte len príslušenstvo a prídavné zariadenia, ktoré sú uvedené v návode na obsluhu, príp. ktorých upnutie je kompatibilné s prístrojom.

### **⚠ VÝSTRAHA!**

- Nepoužívajte žiadne príslušenstvo, ktoré nebolo odporúčané spoločnosťou PARKSIDE. Môže to viesť k zásahu elektrickým prúdom a požiaru.

### **Bezpečnostné upozornenia pre nabíjačky**

- Tento prístroj môžu používať deti staršie ako 8 rokov, ako aj osoby so zníženými fyzickými, zmyslovými alebo mentálnymi schopnosťami alebo s nedostatkom skúseností a vedomostí, ak sú pod dohľadom alebo ak boli o bezpečnom používaní prístroja poučené a pochopili z toho vyplývajúce nebezpečenstvá. Deti sa nesmú hrať s prístrojom. Deti nesmú vykonávať čistenie ani používateľskú údržbu bez dohľadu.



Nabíjačka je vhodná len na použitie v interiéri.

### **⚠ VÝSTRAHA!**

- Ak sa prípojný sieťový kábel tohto prístroja poškodí, musí sa nechať vymeniť výrobcom alebo jeho zákazníckym servisom alebo podobne kvalifikovanou osobou, aby sa zabránilo ohrozeniam.

### **⚠ POZOR!**

- ◆ Táto nabíjačka môže nabíjať iba nasledovné batérie: PAP 20 A1/PAP 20 A2/PAP 20 A3.
- ◆ Aktuálny zoznam kompatibilných akumulátorov nájdete na stránke [www.Lidl.de/Akku](http://www.Lidl.de/Akku).

## **Pred uvedením do prevádzky**

### **Nabitie boxu s akumulátorom (pozri obr. A)**

#### **⚠ OPATRNE!**

- ▶ Vždy vytiahnite sieťovú zástrčku, skôr ako vyberiete box s akumulátorom **8** z nabíjačky, resp. ho vložíte do nabíjačky.

#### **UPOZORNENIE**

- ▶ Nikdy nenabíjajte box s akumulátorom pri teplote okolia nižšej ako 10 °C alebo vyššej ako 40 °C. Pri dlhšom skladovaní lítium-iónového akumulátora musíte zaistiť pravidelnú kontrolu jeho stavu nabitia. Optimálny stav nabitia je v rozsahu 50 % až 80 %. Klíma skladovania má byť chladná a suchá s okolitou teplotou medzi 0 °C a 50 °C.

- ◆ Zastrčte box s akumulátorom **8** do rýchlonabíjačky **13** (pozri obr. A).
- ◆ Zastrčte sieťovú zástrčku do zásuvky. LED kontrolka **14** svieti na červeno a signalizuje proces nabíjania.
- ◆ Zelená LED kontrolka **15** vám signalizuje, že nabíjanie je ukončené a box s akumulátorom **8** je pripravený na použitie.
- ◆ Vložte box s akumulátorom **8** do prístroja (pozri obr. B).

### **Vloženie/vybratie boxu s akumulátorom do/z prístroja**

#### **Vloženie boxu s akumulátorom**

- ◆ Prepnite prepínač smeru otáčania **3** do stredovej polohy (poistka) (pozri obr. C). Nechajte box s akumulátorom **8** zaskočiť do rukoväte (pozri obr. B).

#### **Vybratie boxu s akumulátorom**



- ◆ Stlačte tlačidlo na uvoľnenie **9** a vyberte box s akumulátorom **8** (pozri obr. D).

## Kontrola stavu nabitia akumulátora

- ◆ Na kontrolu stavu nabitia akumulátora stlačte tlačidlo stavu nabitia akumulátora **6** (pozri obr. E).  
Stav nabitia, resp. zvyšný výkon signalizuje LED displej akumulátora **7** nasledovne:  
ZELENÁ/ORANŽOVÁ/ČERVENÁ = maximálne nabitie/maximálny výkon  
ČERVENÁ/ORANŽOVÁ = stredné nabitie/stredný výkon  
ČERVENÁ = slabé nabitie – nabíť akumulátor


## Výmena nástrojov

Váš akumulátorový vrtiaci skrutkovač má plnoautomatickú aretáciu vretena SPINDLE **LOCK**.

Pri zastavení motora sa hnací mechanizmus zaistí, takže môžete skľučovadlo **11** otáčaním  otvoriť. Po nasadení požadovaného nástroja a jeho zaistení otáčaním skľučovadla  môžete okamžite pokračovať v práci (pozri obr. F). Aretácia vretena sa uvoľní automaticky spustením motora (stlačenie spínača ZAP/VYP **4**).

## Predvoľba krútiaceho momentu/ stupeň vrtania

Pomocou predvoľby krútiaceho momentu môžete **12** nastaviť uťahovací moment (pozri obr. G).

- ◆ Nižší stupeň zvolte pre malé skrutky, príp. mäkké materiály.
- ◆ Vyšší stupeň zvolte pre veľké skrutky, tvrdé materiály, príp. pri vyskrutkovaní skrutiek.
- ◆ Na vrtacie práce zvolte stupeň vrtania tak, že predvoľbu krútiaceho momentu **12** prepnete do  polohy (pozri obr. H).

## 2-stupňový prevod

### **OPATRNĚ!**

- Prepínač rýchlostných stupňov **1** stláčajte iba pri zastavenom prístroji. Inak hrozí poškodenie prístroja.

### Pri prvom rýchlostnom stupni (prepínač rýchlostných stupňov **1** v polohe 1) (pozri obr. I)

dosiahnete otáčky cca 400 min<sup>-1</sup> a vysoký krútiaci moment. Toto nastavenie je vhodné pre všetky skrutkovacie práce.

### Pri druhom rýchlostnom stupni (prepínač rýchlostných stupňov **1** v polohe 2) (pozri obr. J)

dosiahnete otáčky cca 1400 min<sup>-1</sup> na realizáciu vrtacích prác

## Uvedenie do prevádzky

### Zapnutie/vypnutie

#### Zapnutie

- ◆ Na uvedenie prístroja do prevádzky stlačte spínač ZAP/VYP **4** a podržte ho stlačený (pozri obr. K).  
Pracovné LED svetlo **10** sa rozsvieti pri miernej alebo úplne stlačenej spínači ZAP/VYP **4**.  
Umožňuje osvetlenie pracovného priestoru pri nepriaznivých svetelných pomeroch.

#### Vypnutie

- ◆ Na vypnutie prístroja pustíte spínač ZAP/VYP **4**.

### Nastavenie otáčok

Spínač ZAP/VYP **4** má variabilnú reguláciu rýchlosti. Mierny tlak na spínač ZAP/VYP **4** spôsobí nízke otáčky. Otáčky zvýšite zvyšovaním tlaku (pozri obr. K).

### **UPOZORNENIE**

- Integrovaná motorová brzda zaistí rýchle zastavenie.



## Prepínanie smeru otáčania

- ◆ Smer otáčania zmeníte prepnutím prepínača smeru otáčania **3** doprava, resp. doľava (pozri obr. L).

## Tipy a triky



**Tip! Takto sa zachováte správne.**

- ◆ Pred prevádzkou skontrolujte správne nasadenie skrutkovacieho, resp. vŕtacieho nadstavca, t. z. jeho vycentrovanie v skľučovadle.
- ◆ Skrutkovacie bity sú označené svojou veľkosťou a tvarom. Ak si nie ste istí, vždy najprv vyskúšajte, či bit sedí bez vôle v hlave skrutky.

## Krútiaci moment

- ◆ Pri nastavení príliš vysokého krútiaceho momentu, príp. príliš vysokých otáčok môže dôjsť k poškodeniu menších skrutiek/bitov.

## Náročné skrutkovanie (do kovu)

- ◆ Mimoriadne vysoké krútiace momenty vznikajú napr. pri skrutkovaní v kove pri použití nadstavcov nástrčkových kľúčov. Zvoľte nízke otáčky.

## Nenáročné skrutkovanie (napr. do mäkkého dreva)

- ◆ Aj tu skrutkujte s nízkymi otáčkami, aby ste nepoškodili povrch dreva pri kontakte s kovovou hlavou skrutky. Použite záhlbník.

## Pri vŕtaní do dreva, kovu a iných materiálov dbajte bezpodmienečne na nasledujúce

- ◆ Pri malom priemere vŕtáka používajte vysoké otáčky a pri veľkom priemere vŕtáka nízke otáčky.
- ◆ Pri tvrdých materiáloch voľte nízke otáčky, pri mäkkých materiáloch vysoké otáčky.
- ◆ Zaisťte alebo upevnite (keď je to možné) obrobok v upínacom zariadení.
- ◆ Miesto, na ktorom sa má vŕtať, označte jamkovačom alebo klincom. Na navŕtanie zvoľte nízke otáčky.

- ◆ Na odstránenie a odvzdušnenie triesok alebo vrtnej múčky vyťahnite počas vŕtania rotujúci vŕták niekoľkokrát z vrtnej diery.

## Vŕtanie do kovu

- ◆ Používajte vŕtáky do kovu (vysokovýkonná rezná oceľ). Pre najlepšie výsledky by ste mali vŕták chladiť rezným olejom. Vŕtáky do kovu môžete použiť aj na vŕtanie do umelej hmoty. Otvor najskôr predvŕtajte vŕtákom s  $\varnothing$  3 mm a priblížte sa tak k požadovanému priemeru vŕtania.

## Vŕtanie do dreva

- ◆ Použite vŕták do dreva so strediacim hrotom, na hlboké diery použite „špirálový vŕták“, na veľké priemery vŕtania Forstnerov vŕták. Malé skrutky môžete do mäkkého dreva zaskrutkovať aj priamo, bez predvŕtania.

## Údržba a čistenie



**VÝSTRAHA! NEBEZPEČENSTVO PORANENIA! Pred akýmkoľvek prácou na prístroji tento vypnite a vyberte z neho akumulátor.**

Akumulátorový vŕtací skrutkovač si nevyžaduje údržbu.

- Prístroj musí byť vždy čistý, suchý a bez oleja alebo mastiaceho tuku.
- Do vnútra prístroja sa nesmú dostať žiadne tekutiny.
- Na čistenie telesa používajte suchú utierku. Nikdy nepoužívajte benzín, rozpúšťadlá alebo čistiace prostriedky, ktoré poškadzujú umelú hmotu.
- Pri dlhšom skladovaní lítium-iónového akumulátora musíte zaisťiť pravidelné kontroly jeho stavu nabitia. Optimálny stav nabitia je v rozsahu 50 % až 80 %. Na uskladnenie je optimálne chladné a suché prostredie.

## UPOZORNENIE

- Neuvedené náhradné diely (ako napr. batéria, spínač) si môžete objednať prostredníctvom našej servisnej horúcej linky.

## Záruka spoločnosti Kompernass Handels GmbH

Vážená zákazníčka, vážený zákazník,

na tento prístroj máte záruku 3 roky od dátumu zakúpenia. V prípade nedostatkov tohto výrobku máte práva vyplývajúce zo zákona voči predajcovi tohto výrobku. Tieto Vaše práva vyplývajúce zo zákona nie sú obmedzené našou zárukou, uvedenou nižšie.

### Záručné podmienky

Záručná doba začína plynúť dátumom zakúpenia. Prosím, uschovajte si pokladničný blok. Tento bude potrebný ako dôkaz o zakúpení.

Ak v priebehu troch rokov od dátumu zakúpenia tohto výrobku dôjde k chybe materiálu alebo výrobnej chybe, výrobok vám – podľa nášho uváženia – bezplatne opravíme, vymeníme alebo uhradíme kúpnu cenu. Podmienkou tohto záručného plnenia je, že počas trojročnej lehoty sa poškodený prístroj a doklad o zakúpení (pokladničný blok) predloží so stručným opisom, v čom spočíva nedostatok prístroja a kedy sa vyskytol.

Ak je chyba pokrytá našou zárukou, zašleme Vám späť opravený alebo nový výrobok. Opravou alebo výmenou výrobku nezačína plynúť žiadna nová záručná doba.

### Záručná doba a zákonné nároky na odstránenie chýb

Záručná doba sa záručným plnením nepredĺži. To platí aj pre vymenené a opravené diely. Poškodenia a chyby zistené prípadne už pri kúpe, sa musia hlásiť okamžite po vybalení. Po uplynutí záručnej doby podliehajú prípadné opravy poplatku.

### Rozsah záruky

Prístroj bol starostlivo vyrobený v súlade s prísnyimi smernicami kvality a pred dodaním bol svedomito preskúšaný.

Záručné plnenie sa vzťahuje na chyby materiálu alebo výrobné chyby. Táto záruka sa nevzťahuje na časti výrobku, ktoré sú vystavené bežnému opotrebovaniu a preto ich možno pokladať za rýchlo opotrebiteľné diely, ani na poškodenia krehkých dielov, ako sú napríklad spínače alebo diely vyrobené zo skla.

Táto záruka zaniká v prípade poškodenia výrobku neodborným používaním alebo neodbornou údržbou. Na správne používanie výrobku sa musia presne dodržiavať všetky pokyny, uvedené v návode na obsluhu. Bezpodmienečne sa musí zabrániť použitiu alebo úkonom, ktoré sa v návode na obsluhu neodporúčajú alebo pred ktorými sa varuje.

Výrobok je určený len na súkromné použitie a nie na priemyselné používanie. Záruka zaniká pri nesprávnom a neodbornom zaobchádzaní, pri použití násilím a pri zásahoch, ktoré neboli vykonané naším autorizovaným servisom.

### Záručná doba neplatí pri

- normálnom opotrebovaní kapacity akumulátora
- komerčnom používaní výrobku
- poškodení alebo zmene výrobku zákazníkom
- nerešpektovaní predpisov týkajúcich sa bezpečnosti a údržby, chybách obsluhy
- škodách v dôsledku elementárnych udalostí

## Vybavenie v prípade záruky

Na zaručenie rýchleho vybavenia Vašej žiadosti postupujte podľa nasledujúcich pokynov:

- Na všetky otázky majte pripravený pokladničný doklad a číslo výrobku (napr. IAN 12345) ako doklad o nákupe.
- Číslo výrobku nájdete na typovom štítku na výrobku, na gravúre na výrobku, na titulnej stránke návodu na obsluhu (dole vľavo) alebo ako nálepku na zadnej alebo spodnej strane výrobku.
- Ak dôjde k funkčným poruchám alebo iným nedostatkom, kontaktujte najprv nižšie uvedené servisné oddelenie **telefonicky** alebo **e-mailom**.
- Výrobok, zaevidovaný ako poruchový, môžete potom spolu s dokladom o nákupe (pokladničný blok) a uvedením popisu chyby a dátumu, kedy k nej došlo, bezplatne odoslať na adresu servisného strediska, ktorá Vám bude oznámená.



Na webovej stránke [www.lidl-service.com](http://www.lidl-service.com) si môžete stiahnuť tieto a mnoho ďalších príručiek, videá o výrobkoch a inštalačný softvér.

Pomocou tohto QR-kódu sa dostanete priamo na stránku servisu Lidl ([www.lidl-service.com](http://www.lidl-service.com)) a pomocou zadania čísla výrobku (IAN) 123456 otvoríte váš návod na obsluhu.

## Servis

### ⚠ VÝSTRAHA!

- ▶ Opravy vašich prístrojov zverte servisnému stredisku alebo odbornému elektrikárovi a pri opravách použite iba originálne náhradné diely. Tým sa zabezpečí, že zostane zachovaná bezpečnosť prístroja.
- ▶ Výmenu zástrčky alebo sieťového kábla zverte len výrobcovi prístroja alebo jeho zákazníckym servisom. Tým sa zabezpečí, že zostane zachovaná bezpečnosť prístroja.

### SK Servis Slovensko

Tel. 0850 232001

E-Mail: [kompnass@lidl.sk](mailto:kompnass@lidl.sk)

IAN 331803\_1907

## Dovozca

Majte na pamäti, že nižšie uvedená adresa nie je adresou servisného strediska. Najprv kontaktujte uvedené servisné stredisko.

KOMPENASS HANDELS GMBH

BURGSTRASSE 21

44867 BOCHUM

NEMECKO

[www.kompnass.com](http://www.kompnass.com)

## Likvidácia



Obal sa skladá z ekologických materiálov, ktoré môžete zlikvidovať v miestnych recyklačných strediskách.



**Elektrické náradie neodhadzujte do komunálneho odpadu!**

V súlade s európskou smernicou č. 2012/19/EÚ sa opotrebované elektrické náradie musí zberať oddelene a zlikvidovať v rámci ekologickej recykácie.



**Akumulátory nezahadzujte do komunálneho odpadu!**

Li-ion

Chybné alebo použité akumulátory sa musia recyklovať podľa smernice č. 2006/66/EC. Box s akumulátorom a/alebo prístroj odovzdajte cez ponúkané zberné zariadenia.

O možnostiach likvidácie opotrebovaných elektrických nástrojov/boxov s akumulátorom sa, prosím, informujte na obecnej alebo mestskej správe.



Obal zlikvidujte ekologicky.

Dbajte na označenie na rozličných obalových materiáloch a tieto prípadne zvlášť roztriedte. Obalové materiály sú označené skratkami (a) a číslicami (b) s nasledujúcim významom: 1 - 7: plasty, 20 - 22: papier a lepenka, 80 - 98: kompozitné materiály.



Informácie o možnostiach likvidácie výrobku, ktorý doslúžil, získate na obecnom alebo mestskom úrade.

## Preklad originálneho vyhlásenia o zhode

My, spoločnosť KOMPERNASS HANDELS GMBH, osoba zodpovedná za dokumentáciu: pán Semi Uguzlu, BURGSTR. 21, 44867 BOCHUM, DEUTSCHLAND/NEMECKO vyhlasujeme, že tento výrobok je v súlade s nasledovnými normami, normatívnymi dokumentmi a smernicami ES:

**Smernica o strojových zariadeniach  
(2006/42/ES)**

**Smernica ES o nízkom napätí  
(2014/35/EÚ) (iba nabíjačka)**

**Elektromagnetická kompatibilita  
(2014/30/EÚ)**

**Smernica RoHS  
(2011/65/EÚ)\***

\*Výhradnú zodpovednosť za vydanie tohto vyhlásenia o zhode nesie výrobca.

Vyššie opísaný predmet vyhlásenia je v súlade s predpismi smernice č. 2011/65/EÚ Európskeho parlamentu a Rady z 8. júna 2011 o obmedzení používania určitých nebezpečných látok v elektrických a elektronických zariadeniach.

### Použité harmonizované normy:

EN 62841-1-1:2015

EN 62841-2-1:2018

EN 55014-1:2017

EN 55014-2:2015

EN 60335-2-29:2004/A2:2010

EN 60335-1:2012/A13:2017

EN 62233:2008

EN 61000-3-2:2014

EN 61000-3-3:2013

EN 50581:2012

**Typ/označenie prístroja:** Aku vŕtací skrutkovač PABS 20-Li D5

**Rok výroby:** 11 – 2019

**Sériové číslo:** IAN 331803\_1907

Bochum, 13.11.2019




Semi Uguzlu

- Manažér kvality -

Technické zmeny v zmysle ďalšieho vývoja sú vyhradené.

## Objednanie náhradného akumulátora

Náhradný akumulátor pre váš prístroj si môžete objednať buď pohodlne na internete na adrese [www.kompernass.com](http://www.kompernass.com) alebo telefonicky.

Tento výrobok sa z dôvodu obmedzených skladových zásob môže v krátkom čase vypredať.



### UPOZORNENIE

- V niektorých krajinách nie je online objednávanie náhradných dielov dostupné. V takom prípade zavolajte, prosím, na servisnú horúcu linku.

### Telefonická objednávka

**SK** Servis Slovensko  
Tel. 0850 232001  
E-Mail: [kompernass@lidl.sk](mailto:kompernass@lidl.sk)

IAN 331803\_1907

Na zaistenie rýchleho spracovania vašej objednávky si pripravte, prosím, pre všetky otázky číslo tovaru (napr. IAN 331803) prístroja. Číslo výrobku nájdete na typovom štítku alebo na titulnej strane tohto návodu.

# Inhaltsverzeichnis

<b>Einleitung</b> .....	<b>58</b>
Bestimmungsgemäßer Gebrauch .....	58
Ausstattung .....	58
Lieferumfang .....	58
Technische Daten .....	58
<b>Allgemeine Sicherheitshinweise für Elektrowerkzeuge</b> .....	<b>59</b>
1. Arbeitsplatzsicherheit .....	59
2. Elektrische Sicherheit .....	60
3. Sicherheit von Personen .....	60
4. Verwendung und Behandlung des Elektrowerkzeugs .....	61
5. Verwendung und Behandlung des Akkuwerkzeugs .....	61
6. Service .....	62
<b>Sicherheitshinweise für Bohrmaschinen</b> .....	<b>62</b>
Originalzubehör/-zusatzgeräte .....	62
Sicherheitshinweise für Ladegeräte .....	62
<b>Vor der Inbetriebnahme</b> .....	<b>63</b>
Akku-Pack laden (siehe Abb. A) .....	63
Akku-Pack ins Gerät einsetzen/entnehmen .....	63
Akkuzustand prüfen .....	64
Werkzeuge wechseln .....	64
Drehmomentvorwahl/Bohrstufe .....	64
2-Gang Getriebe .....	64
<b>Inbetriebnahme</b> .....	<b>64</b>
Ein-/Ausschalten .....	64
Drehzahl einstellen .....	64
Drehrichtung umschalten .....	65
Tipps und Tricks .....	65
<b>Wartung und Reinigung</b> .....	<b>65</b>
<b>Garantie der Kompernaß Handels GmbH</b> .....	<b>66</b>
<b>Service</b> .....	<b>67</b>
<b>Importeur</b> .....	<b>67</b>
<b>Entsorgung</b> .....	<b>68</b>
<b>Original-Konformitätserklärung</b> .....	<b>69</b>
<b>Ersatz-Akku Bestellung</b> .....	<b>70</b>
Telefonische Bestellung .....	70

# AKKU-BOHRSCHRAUBER PABS 20-Li D5

## Einleitung

Wir beglückwünschen Sie zum Kauf Ihres neuen Gerätes. Sie haben sich damit für ein hochwertiges Produkt entschieden. Die Bedienungsanleitung ist Teil dieses Produkts. Sie enthält wichtige Hinweise für Sicherheit, Gebrauch und Entsorgung. Machen Sie sich vor der Benutzung des Produkts mit allen Bedien- und Sicherheitshinweisen vertraut. Benutzen Sie das Produkt nur wie beschrieben und für die angegebenen Einsatzbereiche. Händigen Sie alle Unterlagen bei Weitergabe des Produkts an Dritte mit aus.

## Bestimmungsgemäßer Gebrauch

Dieses Gerät ist zum Bohren und Schrauben in Holz, Kunststoff und Metall bestimmt. Benutzen Sie das Gerät nur wie beschrieben und für die angegebenen Einsatzbereiche. Jede andere Verwendung oder Veränderung des Gerätes gilt als nicht bestimmungsgemäß und birgt erhebliche Unfallgefahren. Für aus bestimmungswidriger Verwendung entstandene Schäden übernimmt der Hersteller keine Haftung. Nicht für den gewerblichen Einsatz bestimmt.

## Ausstattung

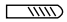
- ❶ Gangwahlschalter
- ❷ Bit-Halterung (Magnetisch)
- ❸ Drehrichtungsumschalter/Sperre
- ❹ EIN-/AUS-Schalter/Drehzahlregulierung
- ❺ Gürtelhalterung
- ❻ Taste-Akkuzustand
- ❼ Akku-Display-LED
- ❽ Akku-Pack\*
- ❾ Taste zur Entriegelung des Akku-Packs
- ❿ LED-Arbeitsleuchte
- ⓫ Bohrfutter
- ⓬ Drehmomentvorwahl
- ⓭ Schnell-Ladegerät\*
- ⓮ Rote Ladekontroll-LED
- ⓯ Grüne Ladekontroll-LED

## Lieferumfang

- 1 Akku-Bohrschrauber PABS 20-Li D5
- 1 Bit PH2 50 mm
- 1 Bit PH1 50 mm
- 1 Tragekoffer
- 1 Bedienungsanleitung

## Technische Daten

### Akku-Bohrschrauber PABS 20-Li D5


Bemessungsspannung	20 V $\text{---}$ (Gleichstrom)
Bemessungs-Leerlaufdrehzahl	1. Gang $n_0$ 0 – 400 $\text{min}^{-1}$ 2. Gang $n_0$ 0 – 1400 $\text{min}^{-1}$
Bohrfutterspannbereich 	max. $\varnothing$ 13 mm
Max. Bohrdurchmesser	Stahl 13 mm Holz 30 mm

### Akku PAP 20 A1\*


Typ	LITHIUM-IONEN
Bemessungsspannung	20 V $\text{---}$ (Gleichstrom)
Kapazität	2 Ah
Zellen	5

### Akku-Schnellladegerät PLG 20 A1\*

#### EINGANG/Input

Bemessungsspannung	230 – 240 V $\sim$ , 50 Hz (Wechselstrom)
Bemessungsaufnahme	65 W
Sicherung (innen)	3,15 A 

#### AUSGANG/Output

Bemessungsspannung	21,5 V $\text{---}$ (Gleichstrom)
Bemessungsstrom	2,4 A
Ladedauer	ca. 60 min
Schutzklasse	II/  (Doppelisolierung)

\* AKKU UND LADEGERÄT SIND NICHT IM LIEFERUMFANG ENTHALTEN



## Geräuschemissionswert

Messwert für Geräusch ermittelt entsprechend EN 62841. Der A-bewertete Geräuschpegel des Elektrowerkzeugs beträgt typischerweise

Schalldruckpegel  $L_{PA} = 68,5 \text{ dB (A)}$

Unsicherheit K  $K_{PA} = 3 \text{ dB}$

Schallleistungspegel  $L_{WA} = 79,5 \text{ dB (A)}$

Unsicherheit K  $K_{WA} = 3 \text{ dB}$

## Schwingungsemissionswert

Schwingungsgesamtwerte (Vektorsumme dreier Richtungen) ermittelt entsprechend EN 62841

Schrauben Schwingungsemissionswert  
 $a_h 0,601 \text{ m/s}^2$   
 Unsicherheit K =  $1,5 \text{ m/s}^2$

Bohren in Metall Schwingungsemissionswert  
 $a_{h,D} : 1,070 \text{ m/s}^2$   
 Unsicherheit K =  $1,5 \text{ m/s}^2$

### HINWEIS

- ▶ Die angegebenen Schwingungsgesamtwerte und die angegebenen Geräuschemissionswerte sind nach einem genormten Prüfverfahren gemessen worden und können zum Vergleich eines Elektrowerkzeugs mit einem anderen verwendet werden.
- ▶ Die angegebenen Schwingungsgesamtwerte und die angegebenen Geräuschemissionswerte können auch zu einer vorläufigen Einschätzung der Belastung verwendet werden.

### ⚠ WARNUNG!

- ▶ Die Schwingungs- und Geräuschemissionen können während der tatsächlichen Benutzung des Elektrowerkzeugs von den Angabewerten abweichen, abhängig von der Art und Weise, in der das Elektrowerkzeug verwendet wird, insbesondere, welche Art von Werkstück bearbeitet wird.

### ⚠ WARNUNG!

- ▶ Versuchen Sie, die Belastung so gering wie möglich zu halten. Beispielhafte Maßnahmen zur Verringerung der Vibrationsbelastung sind das Tragen von Handschuhen beim Gebrauch des Werkzeugs und die Begrenzung der Arbeitszeit. Dabei sind alle Anteile des Betriebszyklus zu berücksichtigen (beispielsweise Zeiten, in denen das Elektrowerkzeug abgeschaltet ist, und solche, in denen es zwar eingeschaltet ist, aber ohne Belastung läuft).



## Allgemeine Sicherheitshinweise für Elektrowerkzeuge

### ⚠ WARNUNG!

- ▶ Lesen Sie alle Sicherheitshinweise, Anweisungen, Bilderungen und technischen Daten, mit denen dieses Elektrowerkzeug versehen ist. Versäumnisse bei der Einhaltung der nachfolgenden Anweisungen können elektrischen Schlag, Brand und/oder schwere Verletzungen verursachen.

### Bewahren Sie alle Sicherheitshinweise und Anweisungen für die Zukunft auf.

Der in den Sicherheitshinweisen verwendete Begriff „Elektrowerkzeug“ bezieht sich auf netzbetriebene Elektrowerkzeuge (mit Netzleitung) und auf akkubetriebene Elektrowerkzeuge (ohne Netzleitung).

## 1. Arbeitsplatzsicherheit

- Halten Sie Ihren Arbeitsbereich sauber und gut beleuchtet.** Unordnung und unbeleuchtete Arbeitsbereiche können zu Unfällen führen.
- Arbeiten Sie mit dem Elektrowerkzeug nicht in explosionsgefährdeter Umgebung, in der sich brennbare Flüssigkeiten, Gase oder Stäube befinden.** Elektrowerkzeuge erzeugen Funken, die den Staub oder die Dämpfe entzünden können.
- Halten Sie Kinder und andere Personen während der Benutzung des Elektrowerkzeugs fern.** Bei Ablenkung können Sie die Kontrolle über das Elektrowerkzeug verlieren.

## 2. Elektrische Sicherheit

- a) Der Anschlussstecker des Elektrowerkzeugs muss in die Steckdose passen. Der Stecker darf in keiner Weise verändert werden. Verwenden Sie keine Adapterstecker gemeinsam mit schutzgeerdeten Elektrowerkzeugen. Unveränderte Stecker und passende Steckdosen verringern das Risiko eines elektrischen Schlages.
- b) Vermeiden Sie Körperkontakt mit geerdeten Oberflächen wie von Rohren, Heizungen, Herden und Kühlschränken. Es besteht ein erhöhtes Risiko durch elektrischen Schlag, wenn Ihr Körper geerdet ist.
- c) Halten Sie Elektrowerkzeuge von Regen oder Nässe fern. Das Eindringen von Wasser in ein Elektrowerkzeug erhöht das Risiko eines elektrischen Schlages.
- d) Zweckentfremden Sie die Anschlussleitung nicht, um das Elektrowerkzeug zu tragen, aufzuhängen oder um den Stecker aus der Steckdose zu ziehen. Halten Sie die Anschlussleitung fern von Hitze, Öl, scharfen Kanten oder sich bewegenden Teilen. Beschädigte oder verwickelte Anschlussleitungen erhöhen das Risiko eines elektrischen Schlages.
- e) Wenn Sie mit einem Elektrowerkzeug im Freien arbeiten, verwenden Sie nur Verlängerungsleitungen, die auch für den Außenbereich geeignet sind. Die Anwendung einer für den Außenbereich geeigneten Verlängerungsleitung verringert das Risiko eines elektrischen Schlages.
- f) Wenn der Betrieb des Elektrowerkzeugs in feuchter Umgebung nicht vermeidbar ist, verwenden Sie einen Fehlerstromschutzschalter. Der Einsatz eines Fehlerstromschutzschalters vermindert das Risiko eines elektrischen Schlages.

## 3. Sicherheit von Personen

- a) Seien Sie aufmerksam, achten Sie darauf, was Sie tun, und gehen Sie mit Vernunft an die Arbeit mit einem Elektrowerkzeug. Benutzen Sie kein Elektrowerkzeug, wenn Sie müde sind oder unter dem Einfluss von Drogen, Alkohol oder Medikamenten stehen. Ein Moment der Unachtsamkeit beim Gebrauch des Elektrowerkzeugs kann zu ernsthaften Verletzungen führen.
- b) Tragen Sie persönliche Schutzausrüstung und immer eine Schutzbrille. Das Tragen persönlicher Schutzausrüstung, wie Staubmaske, rutschfeste Sicherheitsschuhe, Schutzhelm oder Gehörschutz, je nach Art und Einsatz des Elektrowerkzeugs, verringert das Risiko von Verletzungen.
- c) Vermeiden Sie eine unbeabsichtigte Inbetriebnahme. Vergewissern Sie sich, dass das Elektrowerkzeug ausgeschaltet ist, bevor Sie es an die Stromversorgung und/oder den Akku anschließen, es aufnehmen oder tragen. Wenn Sie beim Tragen des Elektrowerkzeugs den Finger am Schalter haben oder das Elektrowerkzeug eingeschaltet an die Stromversorgung anschließen, kann dies zu Unfällen führen.
- d) Entfernen Sie Einstellwerkzeuge oder Schraubenschlüssel, bevor Sie das Elektrowerkzeug einschalten. Ein Werkzeug oder Schlüssel, der sich in einem drehenden Teil des Elektrowerkzeugs befindet, kann zu Verletzungen führen.
- e) Vermeiden Sie eine abnormale Körperhaltung. Sorgen Sie für einen sicheren Stand und halten Sie jederzeit das Gleichgewicht. Dadurch können Sie das Elektrowerkzeug in unerwarteten Situationen besser kontrollieren.
- f) Tragen Sie geeignete Kleidung. Tragen Sie keine weite Kleidung oder Schmuck. Halten Sie Haare und Kleidung fern von sich bewegenden Teilen. Lockere Kleidung, Schmuck oder lange Haare können von sich bewegenden Teilen erfasst werden.

- g) Wenn Staubabsaug- und -auffangeinrichtungen montiert werden können, sind diese anzuschließen und richtig zu verwenden. Die Verwendung einer Staubabsaugung kann Gefährdungen durch Staub verringern.
- h) Wiegen Sie sich nicht in falscher Sicherheit und setzen Sie sich nicht über die Sicherheitsregeln für Elektrowerkzeuge hinweg, auch wenn Sie nach vielfachem Gebrauch mit dem Elektrowerkzeug vertraut sind. Achtloses Handeln kann binnen Sekundenbruchteilen zu schweren Verletzungen führen.
- e) Pflegen Sie Elektrowerkzeuge und Einsatzwerkzeug mit Sorgfalt. Kontrollieren Sie, ob bewegliche Teile einwandfrei funktionieren und nicht klemmen, ob Teile gebrochen oder so beschädigt sind, dass die Funktion des Elektrowerkzeugs beeinträchtigt ist. Lassen Sie beschädigte Teile vor dem Einsatz des Elektrowerkzeuges reparieren. Viele Unfälle haben ihre Ursache in schlecht gewarteten Elektrowerkzeugen.
- f) Halten Sie Schneidwerkzeuge scharf und sauber. Sorgfältig gepflegte Schneidwerkzeuge mit scharfen Schneidkanten verklemmen sich weniger und sind leichter zu führen.

#### 4. Verwendung und Behandlung des Elektrowerkzeugs

- a) Überlasten Sie das Elektrowerkzeug nicht. Verwenden Sie für Ihre Arbeit das dafür bestimmte Elektrowerkzeug. Mit dem passenden Elektrowerkzeug arbeiten Sie besser und sicherer im angegebenen Leistungsbereich.
- b) Benutzen Sie kein Elektrowerkzeug, dessen Schalter defekt ist. Ein Elektrowerkzeug, das sich nicht mehr ein- oder ausschalten lässt, ist gefährlich und muss repariert werden.
- c) Ziehen Sie den Stecker aus der Steckdose und/oder entfernen Sie den abnehmbaren Akku, bevor Sie Geräteeinstellungen vornehmen, Einsatzwerkzeugteile wechseln oder das Elektrowerkzeug weglegen. Diese Vorsichtsmaßnahme verhindert den unbeabsichtigten Start des Elektrowerkzeugs.
- d) Bewahren Sie unbenutzte Elektrowerkzeuge außerhalb der Reichweite von Kindern auf. Lassen Sie keine Personen das Elektrowerkzeug benutzen, die mit diesem nicht vertraut sind oder diese Anweisungen nicht gelesen haben. Elektrowerkzeuge sind gefährlich, wenn sie von unerfahrenen Personen benutzt werden.

- g) Verwenden Sie Elektrowerkzeug, Einsatzwerkzeug, Einsatzwerkzeuge usw. entsprechend diesen Anweisungen. Berücksichtigen Sie dabei die Arbeitsbedingungen und die auszuführende Tätigkeit. Der Gebrauch von Elektrowerkzeugen für andere als die vorgesehenen Anwendungen kann zu gefährlichen Situationen führen.
- h) Halten Sie Griffe und Griffflächen trocken, sauber und frei von Öl und Fett. Rutschige Griffe und Griffflächen erlauben keine sichere Bedienung und Kontrolle des Elektrowerkzeugs in unvorhergesehenen Situationen.

#### 5. Verwendung und Behandlung des Akkuwerkzeugs

- a) Laden Sie die Akkus nur mit Ladegeräten auf, die vom Hersteller empfohlen werden. Durch ein Ladegerät, das für eine bestimmte Art von Akkus geeignet ist, besteht Brandgefahr, wenn es mit anderen Akkus verwendet wird.
- b) Verwenden Sie nur die dafür vorgesehenen Akkus in den Elektrowerkzeugen. Der Gebrauch von anderen Akkus kann zu Verletzungen und Brandgefahr führen.
- c) Halten Sie den nicht benutzten Akku fern von Büroklammern, Münzen, Schlüsseln, Nägeln, Schrauben oder anderen kleinen Metallgegenständen, die eine Überbrückung der Kontakte verursachen könnten. Ein Kurzschluss zwischen den Akkukontakten kann Verbrennungen oder Feuer zur Folge haben.

- d) Bei falscher Anwendung kann Flüssigkeit aus dem Akku austreten. Vermeiden Sie den Kontakt damit. Bei zufälligem Kontakt mit Wasser abspülen. Wenn die Flüssigkeit in die Augen kommt, nehmen Sie zusätzlich ärztliche Hilfe in Anspruch. Austretende Akkufflüssigkeit kann zu Hautreizungen oder Verbrennungen führen.
- e) Benutzen Sie keinen beschädigten oder veränderten Akku. Beschädigte oder veränderte Akkus können sich unvorhersehbar verhalten und zu Feuer, Explosion oder Verletzungsgefahr führen.
- f) Setzen Sie einen Akku keinem Feuer oder zu hohen Temperaturen aus. Feuer oder Temperaturen über 130 °C (265 °F) können eine Explosion hervorrufen.
- g) Befolgen Sie alle Anweisungen zum Laden und laden Sie den Akku oder das Akkuwerkzeug niemals außerhalb des in der Betriebsanleitung angegebenen Temperaturbereichs. Falsches Laden oder Laden außerhalb des zugelassenen Temperaturbereichs kann den Akku zerstören und die Brandgefahr erhöhen.



**VORSICHT! EXPLOSIONSGEFAHR!**  
Laden Sie nicht aufladbare Batterien niemals auf.



Schützen Sie den Akku vor Hitze, z. B. auch vor dauernder Sonneneinstrahlung, Feuer, Wasser und Feuchtigkeit. Es besteht Explosionsgefahr.



## 6. Service

- a) Lassen Sie Ihr Elektrowerkzeug nur von qualifiziertem Fachpersonal und nur mit Original-Ersatzteilen reparieren. Damit wird sichergestellt, dass die Sicherheit des Elektrowerkzeugs erhalten bleibt.
- b) Warten Sie niemals beschädigte Akkus. Sämtliche Wartung von Akkus sollte nur durch den Hersteller oder bevollmächtigte Kundendienststellen erfolgen.

## Sicherheitshinweise für Bohrmaschinen

### Sicherheitshinweise für alle Arbeiten.

- Halten Sie das Gerät an den isolierten Griffflächen, wenn Sie Arbeiten ausführen, bei denen die Schrauben oder das Einsatzwerkzeug verborgene Stromleitungen treffen kann. Der Kontakt des Einsatzwerkzeugs oder der Schrauben mit einer spannungsführenden Leitung kann auch metallene Geräteteile unter Spannung setzen und zu einem elektrischen Schlag führen.
- Fangen Sie eventuell anfallenden Staub z. B. mit einem Staubsauger auf.

### Sicherheitshinweise bei Verwendung langer Bohrer

- Arbeiten Sie auf keinen Fall mit einer höheren Drehzahl als der für den Bohrer maximal zulässigen Drehzahl. Bei höheren Drehzahlen kann sich der Bohrer leicht verbiegen, wenn er sich ohne Kontakt mit dem Werkstück frei drehen kann, und zu Verletzungen führen.
- Beginnen Sie den Bohrvorgang immer mit niedriger Drehzahl und während der Bohrer Kontakt mit dem Werkstück hat. Bei höheren Drehzahlen kann sich der Bohrer leicht verbiegen, wenn er sich ohne Kontakt mit dem Werkstück frei drehen kann, und zu Verletzungen führen.
- Üben Sie keinen übermäßigen Druck und nur in Längsrichtung zum Bohrer aus. Bohrer können sich verbiegen und dadurch brechen oder zu einem Verlust der Kontrolle und zu Verletzungen führen.

### Originalzubehör/-zusatzgeräte

- Benutzen Sie nur Zubehör und Zusatzgeräte, die in der Bedienungsanleitung angegeben sind bzw. deren Aufnahme mit dem Gerät kompatibel ist.

### **! WARNUNG!**

- Verwenden Sie kein Zubehör welches nicht von PARKSIDE empfohlen wurde. Dies kann zu elektrischem Schlag und Feuer führen.

## Sicherheitshinweise für Ladegeräte

- Dieses Gerät kann von Kindern ab 8 Jahren und darüber sowie von Personen mit verringerten physischen, sensorischen oder mentalen Fähigkeiten oder Mangel an Erfahrung und Wissen benutzt werden, wenn sie beaufsichtigt oder bezüglich des sicheren Gebrauchs des Gerätes unterwiesen wurden und die daraus resultierenden Gefahren verstehen. Kinder dürfen nicht mit dem Gerät spielen. Reinigung und Benutzer-Wartung dürfen nicht von Kindern ohne Beaufsichtigung durchgeführt werden.



Das Ladegerät ist nur für den Betrieb im Innenbereich geeignet.

### **WARNUNG!**

- Wenn die Netzanschlussleitung dieses Gerätes beschädigt wird, muss sie durch den Hersteller oder seinen Kundendienst oder eine ähnlich qualifizierte Person ersetzt werden, um Gefährdungen zu vermeiden.

### **ACHTUNG!**

- ◆ Dieses Ladegerät kann nur die folgenden Batterien laden: PAP 20 A1/PAP 20 A2/PAP 20 A3.
- ◆ Eine aktuelle Liste der Akkukompatibilität finden Sie unter [www.Lidl.de/Akku](http://www.Lidl.de/Akku).

## Vor der Inbetriebnahme

### Akku-Pack laden (siehe Abb. A)

#### **VORSICHT!**

- ▶ Ziehen Sie immer den Netzstecker, bevor Sie den Akku-Pack aus dem Ladegerät nehmen bzw. einsetzen.

#### **HINWEIS**

- ▶ Laden Sie den Akku-Pack nie, wenn die Umgebungstemperatur unterhalb 10 °C oder oberhalb 40 °C liegt. Soll ein Lithium-Ionen-Akku längere Zeit gelagert werden, muss regelmäßig der Ladezustand kontrolliert werden. Der optimale Ladezustand liegt zwischen 50 % und 80 %. Das Lagerungsklima soll kühl und trocken sein in einer Umgebungstemperatur zwischen 0 °C und 50 °C.

- ◆ Stecken Sie den Akku-Pack in das Schnell-Ladegerät (siehe Abb. A).
- ◆ Stecken Sie den Netzstecker in die Steckdose. Die Kontroll-LED leuchtet rot und zeigt den Ladevorgang an.
- ◆ Die grüne Kontroll-LED signalisiert Ihnen, dass der Ladevorgang abgeschlossen und der Akku-Pack einsatzbereit ist.
- ◆ Schieben Sie den Akku-Pack in das Gerät ein (siehe Abb. B).

### Akku-Pack ins Gerät einsetzen/entnehmen

#### Akku-Pack einsetzen

- ◆ Bringen Sie den Drehrichtungsumschalter in Mittelstellung (Sperrung) (siehe Abb. C). Lassen Sie den Akku-Pack in den Griff einrasten (siehe Abb. B).

#### Akku-Pack entnehmen

- ◆ Drücken Sie die Taste zur Entriegelung und entnehmen Sie den Akku-Pack (siehe Abb. D).

## Akkuzustand prüfen

- ◆ Drücken Sie zum Prüfen des Akkuzustands die Taste-Akkuzustand **6** (siehe Abb. E). Der Zustand bzw. die Restleistung wird in der Akku-Display-LED **7** wie folgt angezeigt: GRÜN/ROT/ORANGE = maximale Ladung/Leistung  
ROT/ORANGE = mittlere Ladung/Leistung  
ROT = schwache Ladung - Akku aufladen


## Werkzeuge wechseln

Ihr Akku-Bohrschrauber hat eine vollautomatische Spindelarretierung **SPINDLE LOCK**.

Beim Stillstand des Motors wird der Antriebsstrang verriegelt, so dass Sie das Bohrfutter **1** durch Drehen ↻ öffnen können. Nachdem Sie das gewünschte Werkzeug eingesetzt und durch Drehen des Bohrfutters ↻ festgespannt haben, können Sie sofort weiter arbeiten (siehe Abb. F). Die Spindelarretierung löst sich automatisch mit Starten des Motors (Betätigung des EIN-/AUS-Schalters **4**).

## Drehmomentvorwahl/Bohrstufe

Sie können über die Drehmomentvorwahl **12** die Drehkraft einstellen (siehe Abb. G).

- ◆ Wählen Sie eine niedrige Stufe für kleine Schrauben, bzw. weiche Werkstoffe.
- ◆ Wählen Sie eine hohe Stufe für große Schrauben, harte Werkstoffe, bzw. beim Herausdrehen von Schrauben.
- ◆ Wählen Sie für Bohrarbeiten die Bohrstufe, indem Sie die Drehmomentvorwahl **12** in die  Position einstellen (siehe Abb. H).

## 2-Gang Getriebe

### ⚠ VORSICHT!

- ▶ Betätigen Sie den Gangwahlschalter **1** nur bei Stillstand des Gerätes. Ansonsten droht Beschädigung des Gerätes.

### Im ersten Gang (Gangwahlschalter **1** in Position 1) (siehe Abb. I)

erreichen Sie eine Drehzahl von ca. 400 min<sup>-1</sup> und ein hohes Drehmoment. Diese Einstellung eignet sich für alle Schraubarbeiten.

### Im zweiten Gang (Gangwahlschalter **1** in Position 2) (siehe Abb. J)

erreichen Sie eine Drehzahl von ca. 1.400 min<sup>-1</sup> zur Durchführung von Bohrarbeiten

## Inbetriebnahme

### Ein-/Ausschalten

#### Einschalten

- ◆ Drücken Sie zur Inbetriebnahme des Gerätes den EIN-/AUS-Schalter **4** und halten Sie ihn gedrückt (siehe Abb. K). Die LED-Arbeitsleuchte **10** leuchtet bei leicht oder vollständig gedrücktem EIN-/AUS-Schalter **4**. Sie ermöglicht so das Ausleuchten des Arbeitsbereiches bei ungünstigen Lichtverhältnissen.

#### Ausschalten

- ◆ Lassen Sie zum Ausschalten des Gerätes den EIN-/AUS-Schalter **4** los.

### Drehzahl einstellen

Der EIN-/AUS-Schalter **4** verfügt über eine variable Geschwindigkeitsregelung. Leichter Druck auf den EIN-/AUS-Schalter **4** bewirkt eine niedrige Drehzahl. Mit zunehmendem Druck erhöht sich die Drehzahl (siehe Abb. K).

### HINWEIS

- ▶ Die integrierte Motorbremse sorgt für einen schnellen Stillstand.

## Drehrichtung umschalten

- ◆ Wechseln Sie die Drehrichtung, indem Sie den Drehrichtungsumschalter nach rechts bzw. links durchdrücken (siehe Abb. L).

## Tipps und Tricks



**! Tipp! So verhalten Sie sich richtig.**

- ◆ Überprüfen Sie vor dem Betrieb, ob der Schraub- bzw. Bohreinsatz korrekt angebracht ist, d. h. zentriert im Bohrfutter sitzt.
- ◆ Schraub-Bits sind mit ihren Maßen und der Form gekennzeichnet. Falls Sie sich unsicher sind probieren Sie immer zuerst aus, ob das Bit ohne Spiel im Schraubenkopf sitzt.

### Drehmoment

- ◆ Kleinere Schrauben/Bits können beschädigt werden, wenn Sie ein zu hohes Drehmoment bzw. eine zu hohe Drehzahl einstellen.

### Harter Schraubfall (in Metall)

- ◆ Besonders hohe Drehmomente entstehen z. B. bei Metallverschraubungen unter Verwendung von Steckschlüsseinsätzen. Wählen Sie eine niedrige Drehzahl.

### Weicher Schraubfall (z. B. in Weichholz)

- ◆ Schrauben Sie auch hier mit geringer Drehzahl, um z.B. die Holzoberfläche beim Kontakt mit dem Schraubenkopf aus Metall nicht zu beschädigen. Verwenden Sie einen Senker.

### Beim Bohren in Holz, Metall und anderen Materialien unbedingt berücksichtigen

- ◆ Benutzen Sie bei kleinem Bohrer-Durchmesser eine hohe Drehzahl und bei großem Bohrer-Durchmesser eine niedrige Drehzahl.
- ◆ Wählen Sie bei harten Materialien eine niedrige Drehzahl, bei weichem Material eine hohe Drehzahl.
- ◆ Sichern oder befestigen Sie (wenn möglich) das Werkstück in einer Spannvorrichtung.
- ◆ Markieren Sie die Stelle, an der gebohrt werden soll mit einem Körner oder einem Nagel. Wählen Sie zum Anbohren eine niedrige Drehzahl.

- ◆ Ziehen Sie den drehenden Bohrer mehrmals aus dem Bohrloch, um Späne oder Bohrmehl zu entfernen und es zu lüften.

### Bohren in Metall

- ◆ Verwenden Sie Metallbohrer (HSS). Für beste Ergebnisse sollten Sie den Bohrer mit Schneidöl kühlen. Metallbohrer können Sie auch zum Bohren in Kunststoff verwenden. Bohren Sie zunächst mit einem  $\varnothing$  3 mm Bohrer vor und nähern Sie sich dem gewünschten Bohrdurchmesser.

### Bohren in Holz

- ◆ Verwenden Sie einen Holzbohrer mit Zentrierspitze, für tiefe Bohrungen verwenden Sie einen „Schlangenbohrer“, für große Bohr-Durchmesser einen Forstner-Bohrer. Kleine Schrauben in weichem Holz können Sie auch ohne Vorbohren direkt eindrehen.

## Wartung und Reinigung



**WARNUNG! VERLETZUNGSGEFAHR!**  
Schalten Sie vor allen Arbeiten am Gerät das Gerät aus und entnehmen Sie den Akku.

Der Akku-Bohrschrauber ist wartungsfrei.

- Das Gerät muss stets sauber, trocken und frei von Öl oder Schmierfetten sein.
- Es dürfen keine Flüssigkeiten in das Innere der Geräte gelangen.
- Verwenden Sie zum Reinigen des Gehäuses ein trockenes Tuch. Verwenden Sie niemals Benzin, Lösungsmittel oder Reiniger, die Kunststoff angreifen.
- Soll ein Lithium-Ionen-Akku längere Zeit gelagert werden, muss regelmäßig der Ladezustand kontrolliert werden. Der optimale Ladezustand liegt zwischen 50 % und 80 %. Das optimale Lagerungsklima ist kühl und trocken.

### HINWEIS

- Nicht aufgeführte Ersatzteile (wie z. B. Akku, Schalter) können Sie über unsere Service-Hotline bestellen.

## **Garantie der Kompernaß Handels GmbH**

Sehr geehrte Kundin, sehr geehrter Kunde,

Sie erhalten auf dieses Gerät 3 Jahre Garantie ab Kaufdatum. Im Falle von Mängeln dieses Produkts stehen Ihnen gegen den Verkäufer des Produkts gesetzliche Rechte zu. Diese gesetzlichen Rechte werden durch unsere im Folgenden dargestellte Garantie nicht eingeschränkt.

### **Garantiebedingungen**

Die Garantiefrist beginnt mit dem Kaufdatum. Bitte bewahren Sie den Kassenbon gut auf. Dieser wird als Nachweis für den Kauf benötigt.

Tritt innerhalb von drei Jahren ab dem Kaufdatum dieses Produkts ein Material- oder Fabrikationsfehler auf, wird das Produkt von uns – nach unserer Wahl – für Sie kostenlos repariert, ersetzt oder der Kaufpreis erstattet. Diese Garantieleistung setzt voraus, dass innerhalb der Dreijahresfrist das defekte Gerät und der Kaufbeleg (Kassenbon) vorgelegt und schriftlich kurz beschrieben wird, worin der Mangel besteht und wann er aufgetreten ist.

Wenn der Defekt von unserer Garantie gedeckt ist, erhalten Sie das reparierte oder ein neues Produkt zurück. Mit Reparatur oder Austausch des Produkts beginnt kein neuer Garantiezeitraum.

### **Garantiezeit und gesetzliche Mängelansprüche**

Die Garantiezeit wird durch die Gewährleistung nicht verlängert. Dies gilt auch für ersetzte und reparierte Teile. Eventuell schon beim Kauf vorhandene Schäden und Mängel müssen sofort nach dem Auspacken gemeldet werden. Nach Ablauf der Garantiezeit anfallende Reparaturen sind kostenpflichtig.

### **Garantieumfang**

Das Gerät wurde nach strengen Qualitätsrichtlinien sorgfältig produziert und vor Auslieferung gewissenhaft geprüft.

Die Garantieleistung gilt für Material- oder Fabrikationsfehler. Diese Garantie erstreckt sich nicht auf Produktteile, die normaler Abnutzung ausgesetzt sind und daher als Verschleißteile angesehen werden können oder für Beschädigungen an zerbrechlichen Teilen, z. B. Schalter oder Teile, die aus Glas gefertigt sind.

Diese Garantie verfällt, wenn das Produkt beschädigt, nicht sachgemäß benutzt oder gewartet wurde. Für eine sachgemäße Benutzung des Produkts sind alle in der Bedienungsanleitung aufgeführten Anweisungen genau einzuhalten. Verwendungszwecke und Handlungen, von denen in der Bedienungsanleitung abgeraten oder vor denen gewarnt wird, sind unbedingt zu vermeiden.

Das Produkt ist nur für den privaten und nicht für den gewerblichen Gebrauch bestimmt. Bei missbräuchlicher und unsachgemäßer Behandlung, Gewaltanwendung und bei Eingriffen, die nicht von unserer autorisierten Serviceniederlassung vorgenommen wurden, erlischt die Garantie.

### **Garantiezeit gilt nicht bei**

- normaler Abnutzung der Akkukapazität
- gewerblichen Gebrauch des Produktes
- Beschädigung oder Veränderung des Produktes durch den Kunden
- Missachtung der Sicherheits- und Wartungsvorschriften, Bedienungsfehler
- Schäden durch Elementarereignisse



## Abwicklung im Garantiefall

Um eine schnelle Bearbeitung Ihres Anliegens zu gewährleisten, folgen Sie bitte den folgenden Hinweisen:

- Bitte halten Sie für alle Anfragen den Kassenbon und die Artikelnummer (z. B. IAN 123456) als Nachweis für den Kauf bereit.
- Die Artikelnummer entnehmen Sie bitte dem Typenschild am Produkt, einer Gravur am Produkt, dem Titelblatt der Bedienungsanleitung (unten links) oder dem Aufkleber auf der Rück- oder Unterseite des Produktes.
- Sollten Funktionsfehler oder sonstige Mängel auftreten, kontaktieren Sie zunächst die nachfolgend benannte Serviceabteilung **telefonisch** oder per **E-Mail**.
- Ein als defekt erfasstes Produkt können Sie dann unter Beifügung des Kaufbelegs (Kassenbon) und der Angabe, worin der Mangel besteht und wann er aufgetreten ist, für Sie portofrei an die Ihnen mitgeteilte Serviceanschrift übersenden.



Auf [www.lidl-service.com](http://www.lidl-service.com) können Sie diese und viele weitere Handbücher, Produktvideos und Installationssoftware herunterladen.

Mit diesem QR-Code gelangen Sie direkt auf die Lidl-Service-Seite ([www.lidl-service.com](http://www.lidl-service.com)) und können mittels der Eingabe der Artikelnummer (IAN) 123456 Ihre Bedienungsanleitung öffnen.

## Service

### **WARNUNG!**

- ▶ Lassen Sie Ihre Geräte von der Servicestelle oder einer Elektrofachkraft und nur mit **Original-Ersatzteilen reparieren**. Damit wird sichergestellt, dass die Sicherheit des Gerätes erhalten bleibt.
- ▶ Lassen Sie den Austausch des Steckers oder der Netzleitung immer vom Hersteller des Gerätes oder seinem Kundendienst ausführen. Damit wird sichergestellt, dass die Sicherheit des Gerätes erhalten bleibt.

### **Service Deutschland**

Tel.: 0800 5435 111 (Kostenfrei aus dem dt. Festnetz/Mobilfunknetz)  
E-Mail: [kompernass@lidl.de](mailto:kompernass@lidl.de)

### **Service Österreich**

Tel.: 0820 201 222 (0,15 EUR/Min.)  
E-Mail: [kompernass@lidl.at](mailto:kompernass@lidl.at)

### **Service Schweiz**

Tel.: 0842 665566 (0,08 CHF/Min., Mobilfunk max. 0,40 CHF/Min.)  
E-Mail: [kompernass@lidl.ch](mailto:kompernass@lidl.ch)

IAN 331803\_1907

## Importeur

Bitte beachten Sie, dass die folgende Anschrift keine Serviceanschrift ist. Kontaktieren Sie zunächst die benannte Servicestelle.

KOMPERNASS HANDELS GMBH  
BURGSTRASSE 21  
44867 BOCHUM  
GERMANY  
[www.kompernass.com](http://www.kompernass.com)

## Entsorgung



Die Verpackung besteht aus umweltfreundlichen Materialien, die Sie über die örtlichen Recyclingstellen entsorgen können.



### **Werfen Sie Elektrowerkzeuge nicht in den Hausmüll!**

Gemäß Europäischer Richtlinie 2012/19/EU müssen verbrauchte Elektrowerkzeuge getrennt gesammelt

und einer umweltgerechten Wiederverwertung zugeführt werden.

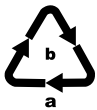


### **Werfen Sie Akkus nicht in den Hausmüll!**

Defekte oder verbrauchte Akkus müssen gemäß Richtlinie 2006/66/EC recycelt werden. Geben Sie Akku-

Pack und/oder das Gerät über die angebotenen Sammeleinrichtungen zurück.

Über Entsorgungsmöglichkeiten für ausgediente Elektrowerkzeuge/Akku-Pack informieren Sie sich bitte bei Ihrer Gemeinde- oder Stadtverwaltung.



Entsorgen Sie die Verpackung umweltgerecht.

Beachten Sie die Kennzeichnung auf den verschiedenen Verpackungsmaterialien und trennen Sie diese gegebenenfalls gesondert. Die Verpackungsmaterialien sind gekennzeichnet mit Abkürzungen (a) und Ziffern (b) mit folgender Bedeutung: 1-7: Kunststoffe, 20-22: Papier und Pappe, 80-98: Verbundstoffe.



Möglichkeiten zur Entsorgung des ausgedienten Produkts erfahren Sie bei Ihrer Gemeinde- oder Stadtverwaltung.

## Original-Konformitätserklärung

Wir, KOMPERNASS HANDELS GMBH, Dokumentenverantwortlicher: Herr Semi Uguzlu, BURGSTR. 21, 44867 BOCHUM, DEUTSCHLAND, erklären hiermit, dass dieses Produkt mit den folgenden Normen, normativen Dokumenten und EG-Richtlinien übereinstimmt:

### Maschinenrichtlinie

(2006/42/EG)

### EG-Niederspannungsrichtlinie

(2014/35/EU, nur Ladegerät)

### Elektromagnetische Verträglichkeit

(2014/30/EU)

### RoHS Richtlinie

(2011/65/EU)\*

\* Die alleinige Verantwortung für die Ausstellung dieser Konformitätserklärung trägt der Hersteller. Der oben beschriebene Gegenstand der Erklärung erfüllt die Vorschriften der Richtlinie 2011/65/EU des Europäischen Parlaments und des Rates vom 8. Juni 2011 zur Beschränkung der Verwendung bestimmter gefährlicher Stoffe in Elektro- und Elektronikgeräten.

### Angewandte harmonisierte Normen:

EN 62841-1:2015

EN 62841-2-1:2018

EN 55014-1:2017

EN 55014-2:2015

EN 60335-2-29:2004/A2:2010

EN 60335-1:2012/A13:2017

EN 62233:2008

EN 61000-3-2:2014

EN 61000-3-3:2013

EN 50581:2012

**TypGerätebezeichnung:** Akku-Bohrschrauber PABS 20-Li D5

**Herstellungsjahr:** 11 - 2019

**Seriennummer:** IAN 331803\_1907

Bochum, 13.11.2019



Semi Uguzlu

- Qualitätsmanager -

Technische Änderungen im Sinne der Weiterentwicklung sind vorbehalten.

## Ersatz-Akku Bestellung

Wenn Sie einen Ersatz-Akku für Ihr Gerät bestellen möchten, so können Sie dies entweder bequem im Internet unter [www.kompennass.com](http://www.kompennass.com) oder telefonisch abwickeln.

Dieser Artikel kann aufgrund begrenzter Vorratsmenge nach kurzer Zeit ausverkauft sein.



### HINWEIS

- Die Bestellung von Ersatzteilen kann in einigen Ländern nicht online vorgenommen werden. Kontaktieren Sie in diesem Fall bitte die Service-Hotline.

## Telefonische Bestellung

- DE Service Deutschland**  
Tel.: 0800 5435 111 (Kostenfrei aus dem dt. Festnetz/Mobilfunknetz)
- AT Service Österreich**  
Tel.: 0820 201 222 (0,15 EUR/Min.)  
E-Mail: [kompernass@lidl.at](mailto:kompernass@lidl.at)
- CH Service Schweiz**  
Tel.: 0842 665566 (0,08 CHF/Min., Mobilfunk max. 0,40 CHF/Min.)  
E-Mail: [kompernass@lidl.ch](mailto:kompernass@lidl.ch)

Um eine schnelle Bearbeitung Ihrer Bestellung zu gewährleisten, halten Sie bitte für alle Anfragen die Artikelnummer (z. B. IAN 331803) des Gerätes bereit. Die Artikelnummer entnehmen Sie bitte dem Typenschild oder dem Titelblatt dieser Anleitung.

**KOMPERNASS HANDELS GMBH**

BURGSTRASSE 21

44867 BOCHUM

GERMANY

[www.kompernass.com](http://www.kompernass.com)

Információk állása · Stanje informacij · Stav informací

Stav informácií · Stand der Informationen:

12/2019 · Ident.-No.: PABS20-LiD5-112019-1

---

IAN 331803\_1907