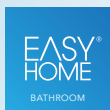




# Használati útmutató



## 3:1 SZŐRNYÍRÓ



# QR kódokkal gyorsan és egyszerűen célba érni

Függetlenül attól, hogy **termékinformációkra**, **cserealkatrészekre** vagy **tartozékokra** van szüksége, vagy a **gyártói garanciát** vagy a **szervizhelyszínek** listáját szeretné megtekinteni vagy csak egy **videó útmutatót** nézne meg – QR kódunkkal mindezt könnyen megteheti.

## Mi az a QR kód?

A QR (Quick Response – Gyors) kódok olyan grafikus kódok, amelyek egy okostelefon kamerával beolvashatók és amelyek pl. egy internet oldalra irányítják vagy elérhetőség adatokat tartalmaznak.

**Előnyei:** Nem kell begépelni az internet oldal URL webcímét vagy az elérhetőség adatokat!

## Hogyan működik?

A QR kódok használatához olyan okostelefon szükséges, amely rendelkezik QR kódolvasóval és internetkapcsolattal is.

A QR kód olvasót rendszerint ingyen letöltheti okostelefonja alkalmazásboltjából.

## Próbálja ki most

Olvassa be okostelefonjával a következő QR kódot és tudjon meg többet a megvásárolt ALDI termékről.

## Az ALDI-szerviz oldala

Minden itt megadott információ elérhető az ALDI-szerviz oldaláról is; amelyet a következő weboldalról érhet el: [www.aldi-szervizpont.hu](http://www.aldi-szervizpont.hu).

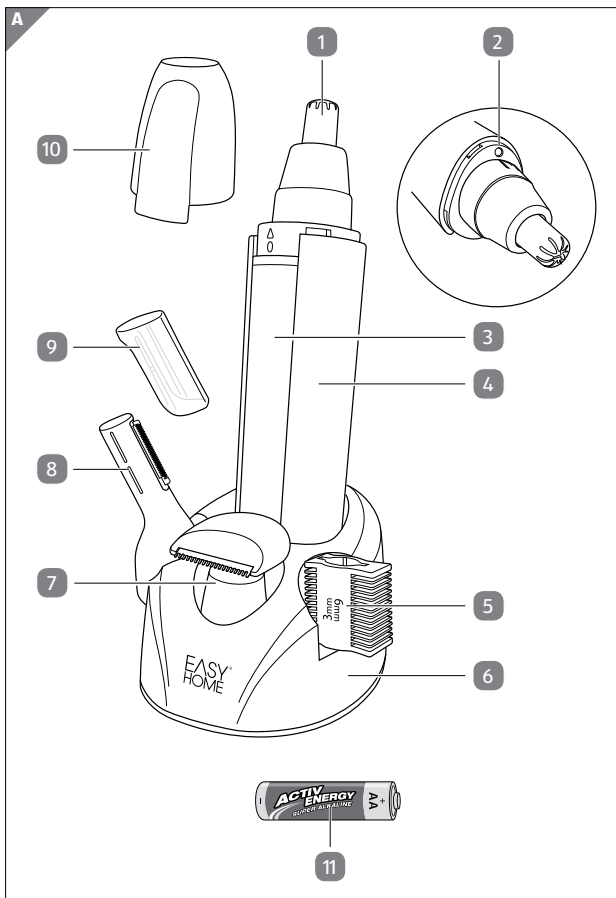


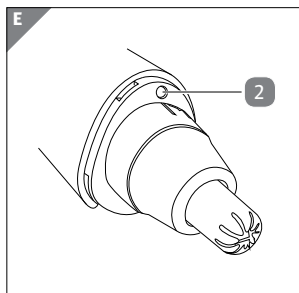
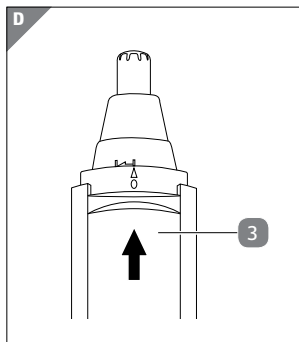
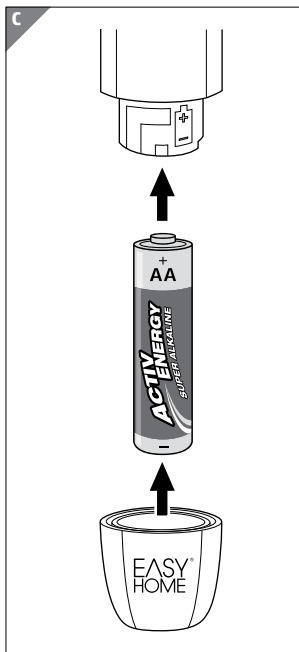
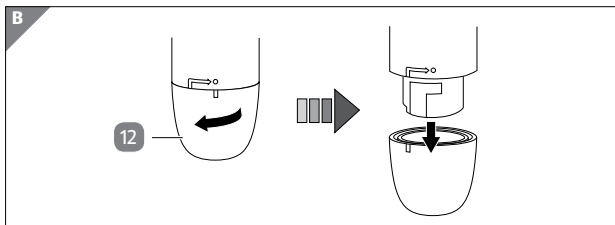
A QR kód olvasó használata során az internetkapcsolatért a szolgáltatójával fennálló szerződés szerint fizetnie kell.

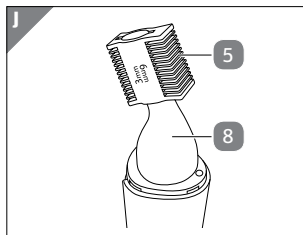
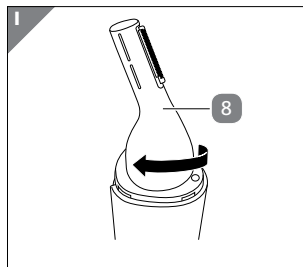
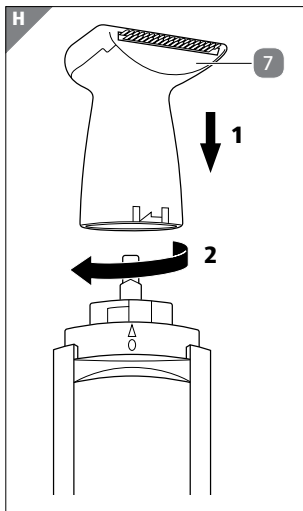
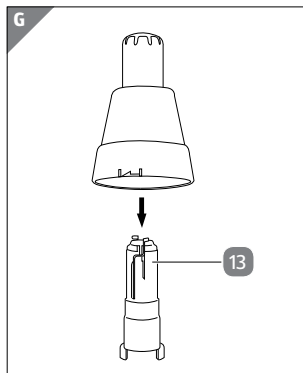
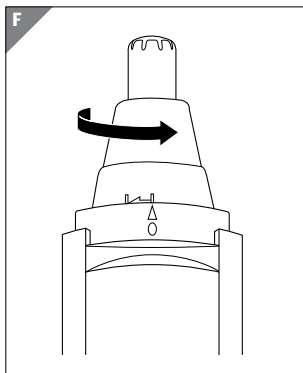
# Tartalom

<b>A csomag tartalma.....</b>	<b>4</b>
Alkatrészek .....	7
<b>Általános tudnivalók .....</b>	<b>8</b>
Olvassa el és őrizze meg a használati útmutatót.....	8
Rendeltetésszerű használat .....	8
Jelmagyarázat .....	9
<b>Biztonság.....</b>	<b>9</b>
Megjegyzések magyarázata .....	9
Általános biztonsági utasítások.....	10
Az elemekkel kapcsolatos tudnivalók .....	14
<b>Első használat.....</b>	<b>16</b>
A nyírógép és a csomag tartalmának ellenőrzése .....	16
Alaptisztítás .....	17
Az elem behelyezése .....	17
<b>Használat.....</b>	<b>17</b>
Az orr-/fülszűrőzet fej használata.....	17
A körvonalfej használata.....	19
A szemöldök-/szakállfej használata.....	20
<b>Tisztítás és ápolás .....</b>	<b>21</b>
A nyírógép tisztítása.....	22
A tartozékok tisztítása.....	22
<b>Tárolás .....</b>	<b>23</b>
<b>Műszaki adatok .....</b>	<b>25</b>
<b>Megfelelőségi nyilatkozat.....</b>	<b>25</b>
<b>Leselejtezés .....</b>	<b>25</b>
A csomagolás leselejtezése .....	25
A nyírógép leselejtezése .....	26

# A csomag tartalma







## Alkatrészek

- 1 Orr-/fülszűrőzet fej
- 2 LED lámpa
- 3 Főkapcsoló
- 4 Készülékház
- 5 Fésűfej (3 mm / 6 mm)
- 6 Talprész
- 7 Körvonalfej
- 8 Szemöldök-/szakállfej
- 9 Védőkupak (szemöldök-/szakállfej)
- 10 Védőkupak (nyírógép)
- 11 Elem
- 12 Az elemtartó fedele
- 13 Pengék

**ACTIV  
ENERG**

A csomag egy darab LR06 típusú, 1,5-V elemet tartalmaz.

## Általános tudnivalók

### Olvassa el és őrizze meg a használati útmutatót



A használati útmutató ehhez a 3:1 Szőrnyíróhoz tartozik (a továbbiakban: „nyírógép”). Fontos tudnivalókat tartalmaz az üzembe helyezésről és a használatról.

A nyírógép használata előtt alaposan olvassa el a használati útmutatót, különösen a biztonsági utasításokat. A használati útmutató figyelmen kívül hagyása súlyos sérülésekhez és/vagy a nyírógép károsodásához vezethet.

A használati útmutató az Európai Unióban érvényes szabványok és szabályok alapján készült. Kövesse az adott országban érvényes irányelveket és törvényeket is.

Őrizze meg a használati útmutatót. Ha a nyírógépet továbbadja, feltétlenül mellékelje hozzá a használati útmutatót is.

### Rendeltetészerű használat

Használja a nyírógépet kizárólag eredeti emberi haj és szőrzet nyírására az orr és a fülek körül, illetve a szemöldökök, a mellkas, a bajusz és a kisebb szakállak nyírására. Kizárólag magánhasználatra szolgál, iparűzési célra nem alkalmas.

A nyírógépet csak a használati útmutatónak megfelelően használja. Bármely más használat rendeltetésellenesnek minősül és anyagi kárt okozhat.

A gyártó és a forgalmazó a rendeltetésellenes vagy hibás használatból eredő károkért nem vállal felelősséget.

### Jelmagyarázat

A használati útmutatóban, a nyírógépen és a csomagoláson a következő jelöléseket és jelzőszavakat használjuk.



**CE** Megfelelőségi nyilatkozat (lásd „Megfelelőségi nyilatkozat” fejezet): Az itt látható jellel ellátott termékek teljesítik az Európai Gazdasági Térség valamennyi vonatkozó közösségi előírását.

## Biztonság

### Megjegyzések magyarázata



Ez a jelölés/jelzőszó közepes kockázatú veszélyt jelöl, amelyet ha nem kerülnek el, súlyos, akár halálos sérüléshez vezethet.



Ez a jelölés/jelzőszó alacsony kockázatú veszélyt jelöl, amelyet ha nem kerülnek el, kisebb vagy közepesen súlyos sérülésekhez vezethet.

### ÉRTESÍTÉS!

Ez a jelzőszó lehetséges anyagi károokra figyelmeztet.

## Általános biztonsági utasítások



### Fulladásveszély!

A gyerekek belegabalyodhatnak a műanyag fóliába és megfulladhatnak. A gyerekek megfulladhatnak, ha lenyelik vagy belélegzik a csomagolásban lévő alkatrészeket.

- Szerelés közben tartsa távol a gyermekeket.
- Ügyeljen rá, hogy a gyermekek ne játszhassanak a csomagolással és a kisebb alkatrészekkel.



### Sérülésveszély!

A nyírógépet tartsa a hajtól és a szemektől távol. Ellenkező esetben sérülésveszély áll fenn.

- Az orr-/fülszűrőzet fejet ne tolja túl mélyen orrába vagy fülébe. Ellenkező esetben sérülésveszély áll fenn.
- A körvonalfejet soha ne mozgassa

lentről felfelé. Könnyen megvághatja magát.

- A nyírógépet mindig tükör előtt használja.
- Amennyiben nem használja a nyírógépet helyezze fel a védőkupakot.



**Veszélyes a gyermekekre és a korlátozott fizikai, érzékszervi vagy mentális képességű személyekre (például idősebb emberekre és azokra, akik nincsenek fizikai vagy szellemi képességeik teljes birtokában) vagy azon személyekre, akik nem rendelkeznek megfelelő tapasztalattal és tudással (például nagyobb gyerekek).**

- A nyírógépet 3 év feletti gyermekek felügyelet mellett használhatják.
- A nyírógépet 8 év feletti gyermekek, valamint korlátozott fizikai, érzékszervi vagy szellemi képességű személyek, továbbá olyanok, akik hiányos tapasztalattal és hiányos ismeretekkel

rendelkeznek, csak felügyelet mellett használhatják, vagy abban az esetben, ha eligazítást kaptak a készülék biztonságos használatára vonatkozóan, és az azzal járó esetleges veszélyeket megértették. Gyerekek nem játszhatnak a készülékkel. Tisztítást és felhasználói karbantartást gyermekek felügyelet nélkül nem végezhetnek.

## ÉRTESÍTÉS!

### **Meghibásodás veszélye!**

A szakszerűtlen használat a nyírógép meghibásodásához vezethet.

- Mindig ellenőrizze a használat előtt a nyírógépet és a tartozékokat. Ne használja a nyírógépet, ha a készülékház megrepedt, eltörött vagy deformálódott.
- **FIGYELMEZTETÉS:** Tartsa szárazon a nyírógépet. Soha ne merítse a nyírógépet vízbe vagy más folyadékba.
- Óvja a nyírógépet a nedvességtől és a csepegő és fröccsenő víztől.
- Csak az eredeti tartozékokat használja.

- 
- Ne használjon erős vagy súroló hatású tisztítószeret.
  - A nyírógép kizárólag beltéri használatra alkalmas. Nedves, párás helyen ne használja a terméket.
  - Soha ne tartsa olyan helyen a nyírógépet, ahonnan kádba, mosdókagylóba vagy folyadékkal tele edénybe eshet.
  - Ne helyezzen semmilyen tárgyat a nyírógép készülékékházába.
  - Soha ne tegye ki a nyírógépet vagy a kellékeket magas hőmérsékletnek (pl. sütő) vagy az időjárás viszontagságainak (pl. eső). Soha ne töltsön folyadékot a készülékékházba.
  - Ne végezzen semmilyen esztétikai módosítást a nyírógépen és a tartozékokon. Csak a gyártó által előírt módon használja a nyírógépet és a tartozékokat.
  - Ne ejtse le a nyírógépet, ne üssön a nyírógépre, illetve ne tegye ki erős rezgésnek vagy mágneses erőternek.
  - Ne helyezzen súlyokat a nyírógépre – sem használat közben és azután sem.

## Az elemekkel kapcsolatos tudnivalók



### **Egészségügyi veszélyek!**

Akut egészségügyi veszélyt jelent, ha a gyermekek vagy az állatok lenyelik az elemet.

- Az elemet úgy tárolja, hogy ahhoz a gyermekek és állatok ne férhessenek hozzá.
- Az elhasznált és kifolyt elemeket az érvényes irányelveknek megfelelően, azonnal selejtezze le.
- Ha gyanúja szerint valaki mégis lenyelhetett egy elemet, azonnal forduljon orvoshoz.



### **Robbanásveszély!**

Az elem rendeltetésellenes használata növeli a robbanásveszélyt.

- Az elemeket hűvös, száraz helyen tárolja. Soha ne tegye ki túlzott hőségnek az elemeket (például közvetlen napfény vagy fűtés hatásának). Ellenkező esetben fokozottan fennáll annak a veszélye, hogy az elemek kifolynak.
- Az elemeket tilos feltölteni vagy bármely más módon újraaktiválni, szétszedni, rövidre zárni, illetve tűzbe dobni.
- Az elhasznált elemet csak azonos típusúra cserélje le.
- Győződjön meg az elem megfelelő behelyezéséről, ügyelve a készülékházon jelölt megfelelő (+ és -) polaritásra.
- Mindig kiváló minőségű elemeket használjon. A rossz minőségű elemek kifolyhatnak és károkat okozhatnak.
- Az elem behelyezése előtt győződjön meg róla, hogy az elemtartóban és magukon az elemeken található érintkezők szárazok, tiszták és sértetlenek. Szükség esetén tisztítsa meg azokat.
- Vegye ki a lemerült elemet a nyírógépből. Akkor is vegye ki az elemet, ha a

nyírógép hosszabb időn keresztül nem használják. Egyéb esetben az elem kifolyhat és károkat okozhat.

- Távolítsa el az elemet, mielőtt leselejtezi a nyírógépet.

## **Első használat**

### **A nyírógép és a csomag tartalmának ellenőrzése**

#### **ÉRTESÍTÉS!**

#### **Meghibásodás veszélye!**

Ha a csomagolást figyelmetlenül, éles késsel vagy egyéb hegyes tárggyal nyitja ki, a nyírógép könnyen megsérülhet.

- Ezért a csomagolás kinyitásakor nagyon óvatosan járjon el.

1. Vegye ki a nyírógépet a csomagolásból.
2. Ellenőrizze, hogy a csomag hiánytalan-e (lásd **A ábra**).
3. Ellenőrizze, hogy nincsenek-e sérülések a nyírógépen vagy valamely részén. Ellenkező esetben ne használja a nyírógépet. Ez esetben keresse fel a vásárlás helyszínét vagy amennyiben az megfelelőbb, forduljon a gyártóhoz a jótállási tájékoztatón megadott szervizcímen.



## Alaptisztítás

- Távolítsa el a csomagolóanyagot és az összes védőfóliát.
- Az első használat előtt tisztítsa meg a nyírógép minden részét a „Tisztítás és ápolás” című fejezetben leírtak szerint.

## Az elem behelyezése

Használat előtt helyezze be a csomagolásban lévő AA típusú elemet **11**.

1. Fordítsa a nyírógép alsó szélénél lévő elemtartó fedelet **12** az óramutató járásával megegyező irányba és vegye le azt (lásd **B ábra**).
2. Figyeljen a megfelelő polaritásra (+ és -), helyezze be az elemet és rögzítse az elemtartó fedelét (lásd **C ábra**). Rögzítéshez fordítsa el a fedelet az óramutató járásával ellentétes irányba.
3. Minden használat előtt ellenőrizze a nyírógép működőképességét. Nyomja meg a főkapcsolót **3** (lásd **D ábra**). Zümmögés hallható, és a beépített LED lámpa **2** világít (lásd **E ábra**).

## Használat

### Az orr-/fülszűrőzet fej használata



### Sérülésveszély!

A nyírógép kellékeinek pengéi nagyon élesek és nagy fordulatszámmal működhetnek.

A nyírógépet mindig használja a gyártó utasításainak megfelelően. Ellenkező esetben megsérülhet.

- Az orr-/fülszűrőzet fejet ne tolja túl mélyen orrába vagy fülébe.
- Ne használja a készüléket sérült bőrfelületen (pl. nyílt sebek, duzzanatok, bőrkivüetések, leégés stb.).
- Kapcsolja ki a nyírógépet az alkatrészek cserélése előtt, mindent tisztítás előtt és tárolás előtt.
- A nyírógépet tartsa a hajtól és a szemektől távol.
- Bármilyen veszély elkerülésének céljából ne módosítsa a nyírógépet vagy annak tartozékait. Amennyiben javítás szükséges, forduljon képzett szakemberhez vagy szervizközpontunkhoz.



### **Sérülésveszély!**

Amennyiben a nyírógépet használat közben nem látja, akkor sérülésveszély áll fenn.

- A nyírógépet mindig tükör előtt használja.
  1. Vegye le a védőkupakot **10** a készülékházból **4**.
  2. Csúsztassa a főkapcsolót **3** felfelé (lásd **D ábra**). A forgó pengék **13** elkezdnek forogni. A beépített LED lámpa **2** világít (lásd **E ábra**). Használja a nyírógépet az orr- és fülszőrzet eltávolítására.
  3. Minden használat után kapcsolja ki a nyírógépet, és ehhez csúsztassa a főkapcsolót lefelé.

## A körvonalfej használata



### Sérülésveszély!

A nyírógép rendeltetésellenes használata esetében vágás- vagy egyéb sérülésveszély áll fenn.

- A nyírógépet ne mozgassa letről felfelé vagy oldalra.

Használja a körvonalfejet **7** a nehezen hozzáférhető területek nyírására.

1. Kapcsolja ki a nyírógépet.
2. Fordítsa az orr-/fülszőrzet fejet **1** az óramutató járásával ellentétes irányba, és távolítsa el a fejet a nyírógépről (bajonett zár) (lásd **F ábra**).
3. Fordítsa a körvonalfejet úgy, hogy ráhelyezhesse a bajonett zárra (lásd 1. lépés, **H ábra**).

4. Fordítsa a körvonalfejet az óramutató járásával megegyező irányba és rögzítse (lásd. 2. lépés, **H ábra**).
5. Csúsztassa a főkapcsolót **3** felfelé. A pengék mozgása megindul és a beépített LED lámpa **2** világít.
6. Helyezze a nyírógépet a hajvég jobb oldali szögébe és húzza lassan lefelé. Ismételje meg a folyamatot a megfelelő vágás eléréséig.

## A szemöldök-/szakállfej használata



### Sérülésveszély!

A nyírógép rendeltetésellenes használata esetében vágás- vagy egyéb sérülésveszély áll fenn. Amennyiben a nyírógépet használat közben nem látja, akkor sérülésveszély áll fenn.

- A nyírógépet tartsa a szemektől távol.
- A nyírógépet mindig tükör előtt használja.

Használja a szemöldök-/szakállfejet **8** a szemöldökök nyírására és a (kisebb) szakállak és bajszok rövidítésére vagy formázására.

1. Kapcsolja ki a nyírógépet.
2. Fordítsa az előbb használt fejet az óramutató irányával ellentétes irányba, és távolítsa el a nyírógépről (bajonett zár).

3. Fordítsa a szemöldök-/szakállfejet úgy, hogy ráhelyezhesse a bajonett zárra. Fordítsa a szemöldök-/szakállfejet az óramutató járásával megegyező irányba és rögzítse (lásd **I ábra**).
4. Csúsztassa a főkapcsolót **3** felfelé. A pengék mozgása megindul és a beépített LED lámpa **2** világít.
5. Helyezze a nyírógépet a hajvég jobb oldali szögbe és húzza lassan lefelé. Ismétlje meg a folyamatot a megfelelő vágás eléréséig.
6. Használat után helyezze a védőkupakot **9** fentről lefelé úgy, hogy teljesen az egységre helyezkedjen.

### A fésűfej telepítése

1. Bizonyosodjon meg arról, hogy kikapcsolta a nyírógépet, és távolítsa el a védőkupakot **9**.
2. Fordítsa el a fésűfejet **5** úgy, hogy a szemöldök-/szakállfejre helyezhesse (lásd **J ábra**).
3. Módosítsa a fésűfej irányát és állítsa a metszeshosszat 3 mm-re vagy 6 mm-re.

## Tisztítás és ápolás

### ÉRTESSÍTÉS!

### Rövidzárlat veszélye!

A készülékházba beszivárgó víz vagy más folyadék rövidzárlatot okozhat.

- Soha ne merítse a készülékházat vízbe vagy más folyadékba.

- Ügyeljen rá, hogy ne kerüljön víz, illetve más folyadék a készülékhez.

## ÉRTESÍTÉS!

### Meghibásodás veszélye!

A szakszerűtlen használat a nyírógép meghibásodásához vezethet.

- Ne használjon agresszív tisztítószeret, fém- vagy műanyag sörtéjű kefét, valamint éles, fém tisztítóeszközt, például kést, kemény kaparót vagy más hasonló tárgyakat. Ezek ugyanis károsíthatják a felületet.

### A nyírógép tisztítása

1. Bizonyosodjon meg arról, hogy kikapcsolta a nyírógépet.
2. Vegye le a fejet ( **1** , **7** , **8** ) a nyírógépről.
3. Puha, nedves ruhával törölgesse le a nyírógépet.
4. A nyírógép tárolása és a védőkupak **10** felhelyezése előtt bizonyosodjon meg arról, hogy az alkatrészek teljesen megszáradtak.

### A tartozékok tisztítása

1. Bizonyosodjon meg arról, hogy kikapcsolta a nyírógépet.
2. Vegye le szükség szerint az orr-/fülszűrőzet fejet **1** , a körvonalfejet **7** vagy a szemöldök-/szakállfejet **8** a nyírógépről.

3. Vegye ki a pengét **13** az orr-/fülszűrőzet fejből (lásd **G ábra**).
4. Alaposan mossa le folyó víz alatt a fejeket, a pengét és a fésűfejet **5**.
5. Az orr-/fülszűrőzet fej összeszerelése, a védőkupak **9** szemöldök-/szakállfejre történő felhelyezése és a nyírógép tárolása előtt bizonyosodjon meg arról, hogy az alkatrészek teljesen megszáradtak.

## Tárolás



### **Az elemből kifolyt folyadék miatti veszély és meghibásodásveszély!**

Ha a nyírógépet huzamosabb időn keresztül elemmel együtt tárolja, az elem kifolyhat, amely maradandó kárt tehet a nyírógépben. Az elemből kifolyt folyadék (elektrolit) maró hatású.


- Ha a nyírógépet hosszabb ideig nem használja, külön tárolja az elemet, és győződjön meg róla, hogy gyermekek és állatok nem férhetnek hozzájuk.
- Nedves ronggyal törölje fel az elemből kifolyt folyadékot. A kendőt kimoshatja, és használhatja továbbra is, vagy

leselejtezheti a háztartási hulladékokkal együtt.

- Ne érjen pusztán kézzel az elemből kifolyt folyadékhoz. Az elemből kifolyt sav ne érintkezzen bőrrel, szemmel és nyálkahártyával. Használjon normál háztartási kesztyűt. Ha az elemből kifolyt sav a bőrre kerül, tiszta vízzel azonnal mossa le az érintett bőrfelületet, és szükség esetén forduljon orvoshoz.
1. Forgassa az elemtartó fedelet **12** az óramutató járásával megegyező irányba, és nyissa fel (lásd **B ábra**). Távolítsa el az elemet és helyezze vissza az elemtartó fedelet.
  2. Tisztítsa meg minden alkatrészt (lásd a „Tisztítás és ápolás” című fejezetet). Mielőtt visszahelyezné őket, győződjön meg róla, hogy minden alkatrész megszáradt.
  3. Az elemet biztonságos helyen tárolja, ahol ahhoz a gyermekek és háziállatok nem férhetnek hozzá.
  4. Tárolja a nyírógépet és a tartozékokat a talprészben **6** (lásd **A ábra**), és bizonyosodjon meg arról, hogy a nyírógép és annak tartozékai nem elérhetők gyermekek és állatok számára.



## Műszaki adatok

A fogyasztási cikk típusa:	802934
Cikkszám:	802934
Elem (része a csomagolásnak):	1 db 1,5 V  (AA)
Súly (elem nélkül):	98 g
Méretetek (magasság × átmérő):	13 cm × 2,8 cm
Használati idő:	max. 90 perc

## Megfelelőségi nyilatkozat



Az EU-megfelelőségi nyilatkozatot kérje a jótál-lási adatlapon feltüntetett címtől.

## Leselejtezés

### A csomagolás leselejtezése



A csomagolást szétválogatva tegye a hulla-dékba. A kartont és papírt a papír, a fóliát a műanyag szelektív hulladékgyűjtőbe tegye.

## A nyírógép leselejtezése

(Az Európai Unión belül alkalmazandó, illetve azokban az országokban, amelyekben szelektív hulladékgyűjtést alkalmaznak.)

### A leselejtezett készülék nem kerülhet a háztartási hulladék közé!



Amennyiben a nyírógép használhatatlanná válik, azt a **törvényi előírások szerint a felhasználó köteles elkülöníteni a háztartási hulladéktól**, és leadni a legközelebbi gyűjtőállomáson. Így biztosítható a kidobott készülékek szakszerű újrahasznosítása, és elkerülhetők a környezetkárosító hatások.

Ezért vannak ellátva az elektromos készülékek az itt látható jelöléssel.

### Elemek és akkumulátorok nem kerülhetnek a háztartási hulladékba!



A fogyasztó törvényi kötelezettsége, hogy a használt elemeket és akkumulátorokat leadja a lakókörnyezetében felállított gyűjtőpontokon vagy az üzletekben, függetlenül attól, hogy tartalmazznak-e káros anyagot\* vagy sem. Így érhető el, hogy az elemek és akkumulátorok bekerüljenek a környezetkímélő

hulladékkezelési rendszerbe.

\*a következő jellel van ellátva: Cd = kadmium, Hg = higany, Pb = ólom



**Származási hely: Kína**  
**Gyártó:**

EIE IMPORT GMBH  
HOFER STRASSE 5  
4642 SATTLEDT  
AUSTRIA

**ÜGYFÉLSZOLGÁLAT**

802934

Kérjük forduljon a magyarországi **ALDI**  
áruházakhoz.

A FOGYASZTÁSI CIKK TÍPUSA:  
802934

01/2021

**3**  
ÉV  
JÓTÁLLÁS