

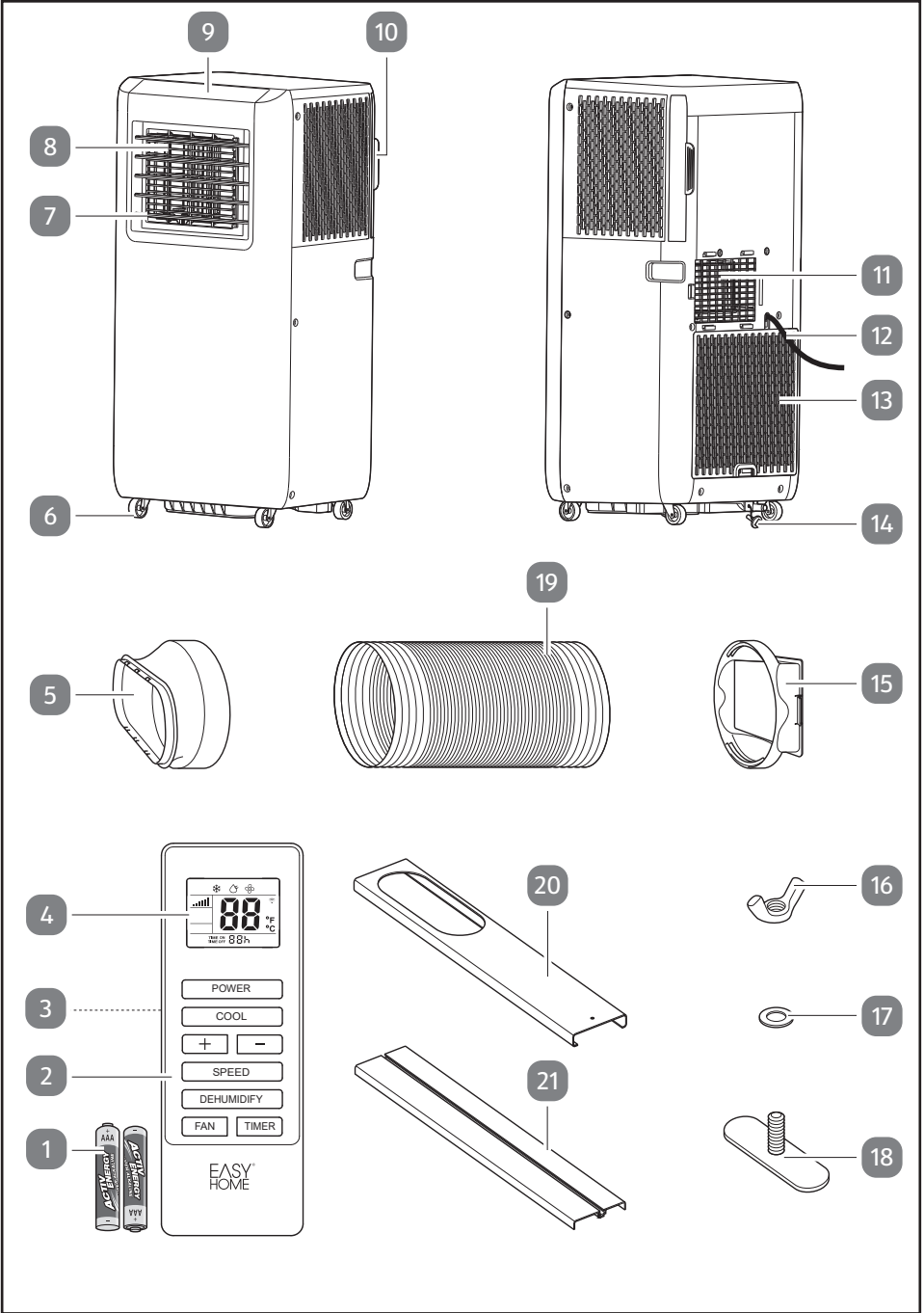


# Használati útmutató



## HORDOZHATÓ KLÍMABERENDEZÉS





## A csomag tartalma

- 1 Elem, 2 db
- 2 Távirányító
- 3 Elemtartó fedele
- 4 Távirányító kijelzője
- 5 Ablak tömlőcsatlakozója
- 6 Kerék, 4 db
- 7 Vízszintes lamellák
- 8 Függőleges lamellák
- 9 Kezelőpanel
- 10 Légszűrő, 2 db
- 11 Légekivezető nyílás
- 12 Hálózati kábel
- 13 Burkolat
- 14 Leeresztődugó
- 15 Klímaberendezés tömlőcsatlakozója
- 16 Szárnyas csavar
- 17 Alátét
- 18 Rögzítőcsavar
- 19 Forrólevegő-kivezető tömlő
- 20 Ablakátvezetés (nyílással)
- 21 Ablakátvezetés (nyílás nélkül)



A csomag 2 darab AAA típusú 1,5 V-os elemet tartalmaz.

# Kazalo

|  |           |
|--|-----------|
| <b>A csomag tartalma</b> .....                       | <b>3</b>  |
| <b>Általános tudnivalók</b> .....                    | <b>5</b>  |
| Olvassa el és őrizze meg a használati útmutatót..... | 5         |
| Rendeltetésszerű használat.....                      | 5         |
| <b>Jelmagyarázat</b> .....                           | <b>6</b>  |
| <b>Biztonság</b> .....                               | <b>7</b>  |
| Megjegyzések magyarázata.....                        | 7         |
| Általános biztonsági utasítások.....                 | 7         |
| <b>Termékleírás</b> .....                            | <b>13</b> |
| <b>Első használatba vétel</b> .....                  | <b>14</b> |
| A termék és a csomag tartalmának ellenőrzése.....    | 14        |
| Alaptisztítás.....                                   | 14        |
| A termék felállítása.....                            | 14        |
| Elemek behelyezése a távirányítóba / elemcsere.....  | 18        |
| <b>Használat</b> .....                               | <b>18</b> |
| A hűtési üzemmód használata.....                     | 20        |
| A páratlanítási üzemmód használata.....              | 21        |
| A szellőztetési üzemmód használata.....              | 22        |
| Az időzítő funkció használata.....                   | 23        |
| A légáram beállítása.....                            | 24        |
| A hőmérsékletegység módosítása.....                  | 24        |
| A víztartály kiürítése.....                          | 25        |
| Folyamatos vízleeresztés.....                        | 27        |
| <b>Zavarok és hibaelhárítás</b> .....                | <b>28</b> |
| <b>Tisztítás és karbantartás</b> .....               | <b>29</b> |
| Tisztítás.....                                       | 30        |
| Ellenőrzés.....                                      | 31        |
| Karbantartás.....                                    | 32        |
| Tárolás.....   | 34        |
| <b>Műszaki adatok</b> .....                          | <b>35</b> |
| <b>Leselejtezés</b> .....                            | <b>36</b> |
| A csomagolás leselejtezése.....                      | 36        |
| A termék leselejtezése.....                          | 36        |
| <b>Megfelelőségi nyilatkozat</b> .....               | <b>37</b> |

# Általános tudnivalók

## Olvassa el és őrizze meg a használati útmutatót



A használati útmutató a hordozható klímaberendezéshez (a továbbiakban: „termék”) tartozik. Fontos tudnivalókat tartalmaz az üzembe helyezéssel és a kezeléssel kapcsolatban.

A termék használata előtt olvassa el alaposan a használati útmutatót, különösen a biztonsági utasításokat. A használati útmutató figyelmen kívül hagyása súlyos sérülésekhez vagy a termék károsodásához vezethet.

A használati útmutató az Európai Unióban érvényes szabványok és szabályok alapján készült. Vegye figyelembe az adott országban érvényes irányelveket és törvényeket is.

A későbbi használatához őrizze meg a használati útmutatót. Ha továbbadja a terméket, feltétlenül mellékelje a használati útmutatót is.

Forduljon az ügyfélszolgálathoz, ha elektronikus példányokra lenne szüksége a használati útmutatóból.

## Rendeltetészerű használat

A terméket kizárólag zárt beltérben történő hőmérséklet-szabályozásra terveztük. A termék kizárólag személyes használatra vagy háztartási környezethez hasonló közegben történő használatra, pl. a következőkre szolgál:

- üzletek, irodák és egyéb ipari területek dolgozóinak ellátására,
- mezőgazdasági üzemekben,
- szállodák, motelek és további hasonló lakóintézmények vendégeinek kiszolgálására vagy
- reggelizető panziókban.

A terméket kizárólag a használati útmutatónak megfelelően használja. Bármely más használat rendeltetésellenesnek minősül, és anyagi kárt vagy akár személyi sérülést is okozhat. A termék nem játékszer.

A gyártó és a forgalmazó nem vállal felelősséget a nem rendeltetészerű vagy helytelen használatból eredő károkért.

## Jelmagyarázat

A használati útmutatóban, a terméken és a csomagoláson a következő jelöléseket használtuk.



Olvassa el a használati útmutatót.



Ez a jel a használatról nyújt hasznos kiegészítő információkat.



Ez a jel arra hívja fel a figyelmet, hogy a szervizszemélyzetnek a termék használata során figyelembe kell venni a telepítési kézikönyv utasításait.



Az itt látható jellel ellátott termékek kizárólag beltéri használatra alkalmasak.



Megfelelőségi nyilatkozat (lásd a „Megfelelőségi nyilatkozat” c. fejezet):  
Az itt látható jellel ellátott áruk teljesítik az Európai Gazdasági Térség valamennyi vonatkozó közösségi előírását.



Ez a jel az I. érintésvédelmi osztályba tartozó termékeket jelöli.



A távirányító a III. érintésvédelmi osztályba tartozik.



A „GS” jel a „geprüfte Sicherheit” német kifejezés (magyar jelentése: ellenőrzött biztonság) rövidítése. Az ilyen jellel ellátott termékek megfelelnek a német termékbiztonsági jogszabályok (ProdSG) követelményeinek.



**Figyelem!** Tárolja függőlegesen.



Ez a jel azt jelzi, hogy a termék gyúlékony hűtőközeget használ.  
Ha a hűtőközeg szivárog, és külső gyújtóforrásnak van kitéve, tűzveszély áll fenn!

# Biztonság

## Megjegyzések magyarázata

A használati útmutatóban a következő jelöléseket és jelzőszavakat használjuk.



Ez a jel/jelzőszó közepes kockázatú veszélyt jelöl, amelyet ha nem kerülnek el, súlyos, akár halálos sérüléshez vezethet.

**ÉRTEŚÍTÉS!**

Ez a jelzőszó lehetséges anyagi károkra figyelmeztet.

## Általános biztonsági utasítások



### Áramütés veszélye!

A hibás elektromos csatlakoztatás, illetve a túl magas hálózati feszültség áramütéshez vezethet.

- Csak az adattáblán szereplő értékeknek megfelelő hálózati feszültségű csatlakozóaljzathoz csatlakoztassa a terméket.
- A terméket csak jól hozzáférhető csatlakozóaljzathoz szabad csatlakoztatni, hogy probléma esetén gyorsan le lehessen választani az elektromos hálózatról.
- Ne működtesse a terméket, ha sérüléseket lát rajta, vagy ha a hálózati kábel, illetve a hálózati csatlakozó meghibásodott.
- Ha a termék hálózati kábele sérült, a veszélyek megelőzése érdekében ki kell cseréltetni a gyártóval, az ügyfélszolgálatlal vagy megfelelő képesítésű szakemberrel.
- Ne nyissa fel a készülékházat, bízza szakemberre a javítást. Forduljon szakműhelyhez. Nem érvényesíthető garancia és jótállási igény önhatalmúan végzett javításból, szakszerűtlen csatlakoztatásból és hibás kezelésből eredő meghibásodás esetén.

- A javításhoz csak olyan alkatrészeket szabad használni, amelyek megfelelnek az eredeti készülékadatoknak. Ebben a termékben olyan elektromos és mechanikus részegységek találhatóak, melyek nélkülözhetetlenek a veszélyforrások elleni védelemhez.
- Ne használja a terméket külső időkapcsoló órával vagy külön távirányítható rendszerrel.
- A terméket, a hálózati kábelt és a hálózati csatlakozót tartsa távol víztől. Ne használja a terméket mosdókagylók, fürdőkádak vagy hasonló edények közelében.
- Ne használja a terméket fürdőszobában.
- A termék nem vízálló! Ne merítse vízbe vagy más folyadékba magát a terméket, sem a hálózati kábelt, sem a hálózati csatlakozót.
- A hálózati kábelt soha ne fogja meg nedves kézzel.
- A dugónál fogva húzza ki a hálózati kábelt a csatlakozóaljzatból.
- A készüléket soha ne szállítsa a hálózati kábelnél fogva.
- Ne helyezzen semmilyen tárgyat a hálózati kábelre.
- A terméket, a hálózati kábelt és a hálózati csatlakozódugót tartsa távol a nyílt lángtól és a forró felületektől.
- Úgy vezesse a hálózati kábelt, hogy senki ne essen el benne.
- A hálózati kábelt ne törje meg és ne vezesse át éles széléken.
- A terméket csak beltéri helyiségekben használja. Soha ne üzemeltesse a terméket nedves környezetben vagy 75 %-ot meghaladó páratartalom esetén.
- Soha ne tegye olyan helyre, és ne használja olyan helyen a terméket, ahonnan a kádba vagy a mosdókagylóba eshet.
- Ne nyúljon vízbe esett elektromos készülék után. Ilyen esetben azonnal válassza le a terméket a hálózati tápellátásról.
- Válassza le a terméket a hálózati tápellátásról üzemműködés (pl. szokatlan zaj vagy füstképződés) esetén.
- Soha ne helyezzen semmilyen tárgyat a termék készülékházába.



- Soha ne próbálja meg hegyes tárggyal eltávolítani a port vagy idegen tárgyakat a termék belsejéből.
- Mindig kapcsolja ki a terméket, és válassza le az elektromos hálózatról, ha nem használja, éppen tisztítja azt, vagy ha üzemzavar lép fel.
- Ne használjon hosszabbító kábelt ehhez a termékhez.



**Veszélyes gyermekekre és korlátozott fizikai, érzékszervi vagy mentális képességű személyekre (például idősebb emberekre és azokra, akik nincsenek fizikai vagy szellemi képességeik teljes birtokában) vagy azon személyekre, akik nem rendelkeznek megfelelő tapasztalattal és tudással (például nagyobb gyermekekre).**

- A terméket 8 évüket betöltött gyermekek és csökkent fizikai, érzékszervi vagy szellemi képességekkel, illetve tapasztalat és ismeretek hiányával rendelkező személyek is használhatják, ha felügyeletet vagy oktatást kaptak a készülék biztonságos használatára vonatkozóan, és ha megértették az ezzel járó veszélyeket. Gyermekek nem játszhatnak a termékkel. Tisztítást és felhasználói karbantartást gyermek felügyelet nélkül nem végezhet.
- 8 évesnél fiatalabb gyermeket ne engedjen a termék és a csatlakozóvezeték közelébe.
- Működés közben ne hagyja felügyelet nélkül a terméket.
- Mindig gondosan felügyelje a gyermekeket, amikor a terméket a közelükben használja.
- Ne engedje, hogy gyermekek a csomagolófóliával játsszanak. Játék közben belegabalyodhatnak és megfulladhatnak.



## **Robbanásveszély!**

A hűtőkör 160 g propán (R290) hűtőközeggázt tartalmaz, amely környezetbarát, éghető földgáz. A hűtőkör sérülése a hűtőközeg meggyulladásához vezethet.

- Szervizelési munkálatokat csak a gyártó utasításainak megfelelően szabad végrehajtani. Ha a karbantartási és javítási munkálatok során más személyek közreműködésére van szükség, akkor a tűzveszélyes hűtőközegek kezelése terén oktatásban részesült személynek folyamatosan felügyelnie kell a munkálatokat.
- A termék szállításakor vagy felállításakor ügyeljen arra, hogy a hűtőközegek ne sérüljenek meg.
- Ne tárolja a terméket olyan helyiségben, ahol folyamatosan működő gyújtóforrás, például nyílt tűz található.
- A terméket csak akkor üzemeltesse vagy tárolja, ha a helyiség alapterülete legalább 7,7 m<sup>2</sup>.
- Győződjön meg róla, hogy a termék olyan helyen van elhelyezve, ahol a kiszivárgó hűtőközeggáz nem tud felhalmozódni.
- A hűtőkör károsodása esetén kerülje nyílt tűz és szikraforrás használatát.
- Ha a hűtőkör megsérült, gondoskodjon arról, hogy a helyiség, amelyben a termék található, jól szellőztetett legyen.



### **Sérülés és kárveszély!**

Az elemek helytelen használata a környező alkatrészek károsodását okozhatja, és az elemből kiszivárgó folyadék miatt testi sérüléshez vezethet.

- Soha ne távolítsa el a burkolatot az elemekről, ne zárja rövidre az elemeket, és ne próbálja meg feltölteni az elemeket.
- Soha ne tegye ki az elemeket hőforrásnak, tűznek vagy közvetlen napfénynek.
- Egy elemcsomagban csak egyféle típusú elemeket használjon, és ne keverje a különböző típusú használt elemeket vagy újratölthető elemeket új elemekkel.
- Az elemtartóba való behelyezéskor ügyeljen az elem pólusainak helyes beállítására.
- Ha a terméket hosszabb ideig használaton kívül tárolja, az elemeket ki kell venni.



### **Marásveszély!**

Az elemek savtartalma az idő múlásával kifolyhat. Az elemben található savval való közvetlen érintkezés marás veszélyével járhat.

- Az elemek lenyelése marási sérüléseket, a légyszövetek perforációját és akár halált is okozhat. A lenyelés után 2 órán belül súlyos égési sérülések léphetnek fel. Haladéktalanul forduljon orvoshoz.
- Nem megfelelő körülmények között folyadék szivároghat az elemekből; kerülje az ezzel való érintkezést. Az elemből kijutó folyadék irritációt és égési sérüléseket okozhat.

- Ha az elemből szivárgó folyadék a bőrrel érintkezik, illetve a nyálkahártyájára kerülne, azonnal öblítse le az érintett felületet tiszta vízzel. Szükség esetén forduljon orvoshoz.
- Ha az elemben lévő sav a szemébe került, azonnal mossa ki – legalább 10 percig – hideg vízzel. Azonnal forduljon orvoshoz.
- Az elhasználandó és savat eresztő elemeket azonnal távolítsa el az elemtartóból.

## **ÉRTESÍTÉS!**

### **Meghibásodás veszélye!**

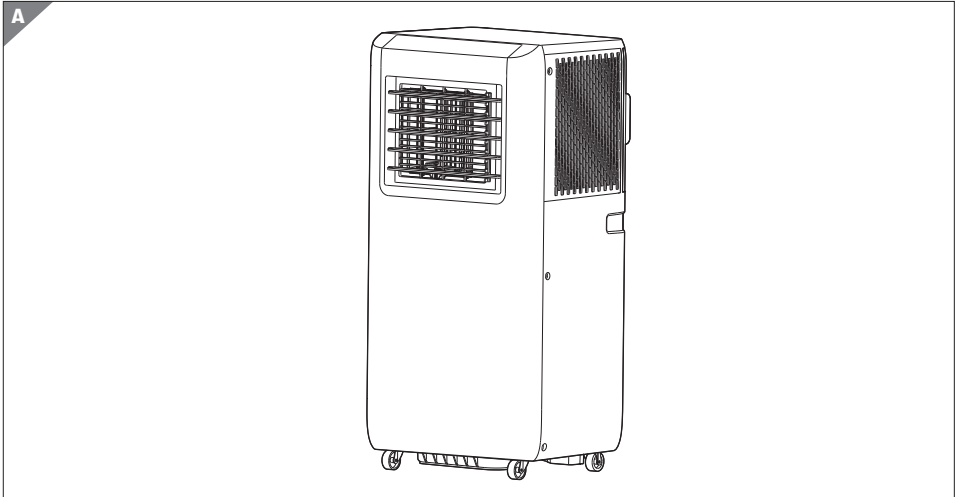
A szakszerűtlen használat a termék károsodásához vezethet.

- A terméket jól hozzáférhető, sík, száraz, hőálló és kellően stabil munkafelületre helyezze. Ne helyezze a terméket a munkafelület szélére vagy peremére.
- A termék kerekeken áll. Ügyeljen arra, hogy a termék egyenes felületen álljon, és ne gurulhasson el.
- Ne állítsa a terméket közvetlenül a falhoz, faliszekrény alá vagy hasonló helyre, ahol a hő megrekedhet.
- Soha ne helyezze a terméket forró felületre vagy annak közelébe (tűzhelylap stb.).
- A terméket soha ne tegye ki magas hőmérsékletnek (fűtőtest stb.) és az időjárás viszontagságainak (eső stb.).
- Ne érintse a hálózati kábelt a forró részekhez.
- Soha ne töltsön folyadékot a termékbe.
- A terméket tisztítás céljából ne merítse vízbe, és ne használjon hozzá gőztisztítót sem. Egyéb esetben kárt tehet a termékben.
- Ne használja tovább a terméket, ha műanyag részein repedés vagy vetemedés látható, esetleg deformálódott. A termék sérült alkatrészeit kizárólag eredeti, az adott termékhez való alkatrészekkel pótolja.

- Ne használja a terméket, ha nem rendeltetésszerűen működik, vagy ha leesett, károsodott vagy vízbe esett. Vigye el a terméket egy szervizközpontba ellenőrzés és javítás céljából.
- A termék szétszerelése helyrehozhatatlan károkat okozhat, és érvénytelenítheti a garanciális igényeket.
- A terméket függőlegesen (max. 5°-os dőléssel) szállítsa és tárolja, és ügyeljen a borulásveszélyre.
- A terméket legfeljebb 32 m<sup>2</sup> térfogatú helyiségekben üzemeltesse.

## Termékleírás

A terméket kizárólag zárt beltérben történő hőmérséklet-szabályozásra terveztük.



## Első használatba vétel

### A termék és a csomag tartalmának ellenőrzése

#### ÉRTESÍTÉS!

#### Meghibásodás veszélye!

Ha a csomagolást figyelmetlenül, éles késsel vagy más hegyes tárggyal nyitja ki, akkor a termék könnyen megsérülhet.

– A csomagolás kinyitásakor óvatosan járjon el.

1. Vegye ki a terméket a csomagolásból.
2. Ellenőrizze a csomag hiánytalanságát (lásd „A csomag tartalma” c. fejezetet).
3. Ellenőrizze, hogy nem láthatók-e sérülések a terméken vagy bármely alkatrészén. Amennyiben igen, ne használja a terméket. Forduljon a garancianyújtóhoz a jótállási tájékoztatón megadott módon.

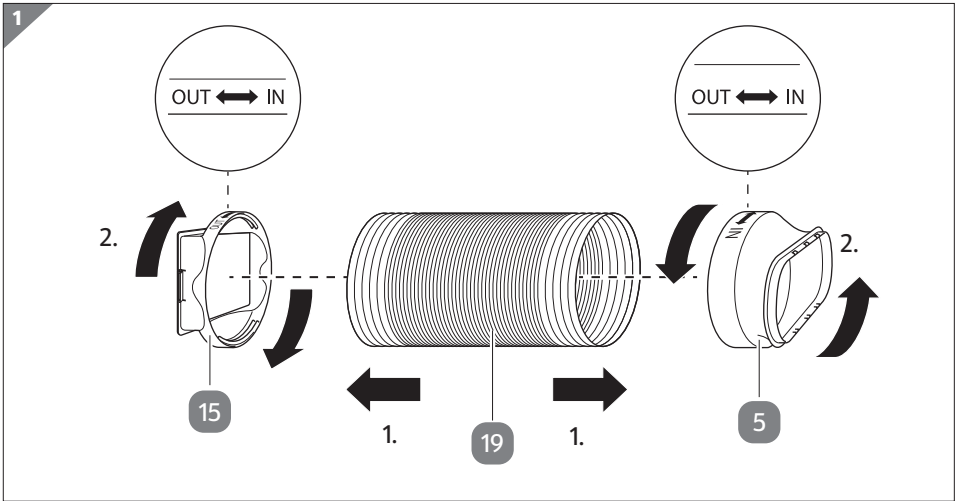
#### Alaptisztítás

1. Távolítsa el a csomagolóanyagot és az összes védőfóliát.
2. Az első használat előtt tisztítsa meg a termék minden részét a „Tisztítás és karbantartás” című fejezetben leírtak szerint.

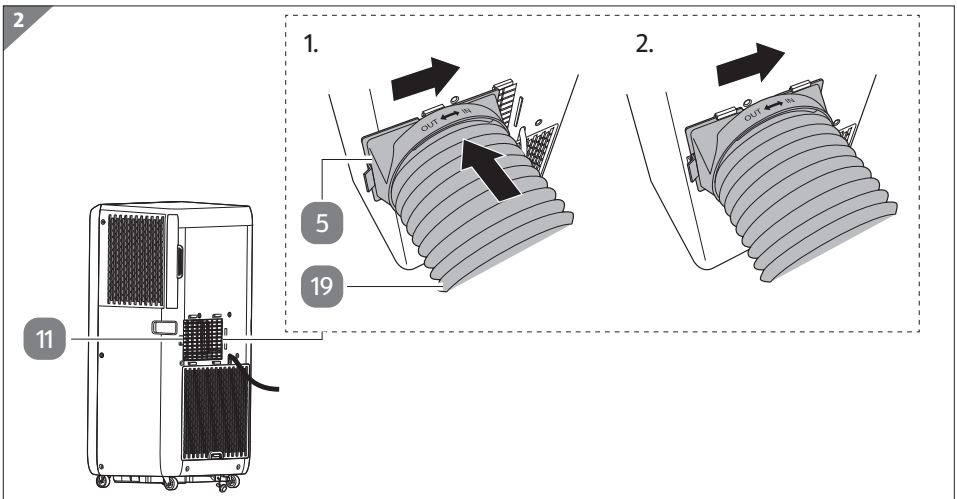
#### A termék felállítása



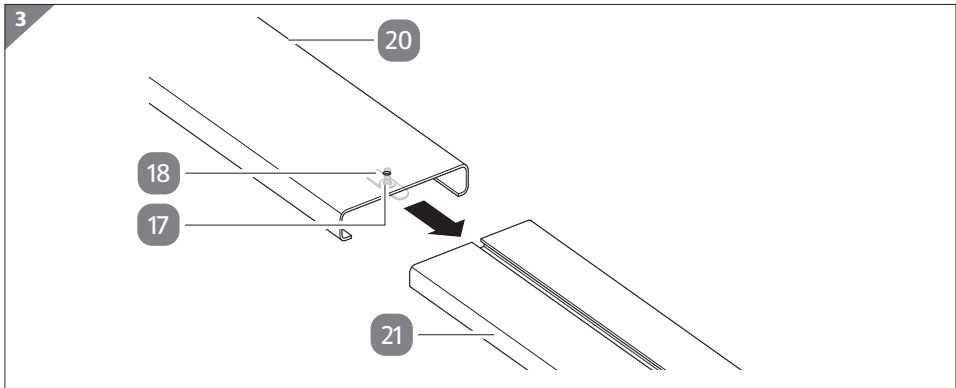
- A terméket jól hozzáférhető, vízszintes, száraz, hőálló és megfelelően stabil munkafelületre állítsa fel, ezzel lehetőség szerint alacsony szinten tartva a rezgési hatásokat és a zajt.
- A termék kerekeken áll. Ne görgesse a terméket tárgyakra, különösen ne a hálózati kábelre. Szükség esetén védje meg az érzékeny padlóburkolatokat a károsodástól.
- Csatlakoztassa a hálózati csatlakozót egy könnyen hozzáférhető csatlakozóaljzatra, amelynek feszültsége megfelel a termék típus tábláján feltüntetett adatnak.
- Ügyeljen arra, hogy a levegő be- és kimeneti nyílásai mindig szabadon legyenek, és mindig tartson legalább 30 cm távolságot a termék és az akadályok között.
- Az ablakátvezetés vízszintes és függőleges tolóablakokhoz lett tervezve, hogy a termékből a levegő a szabadba távozhasson.



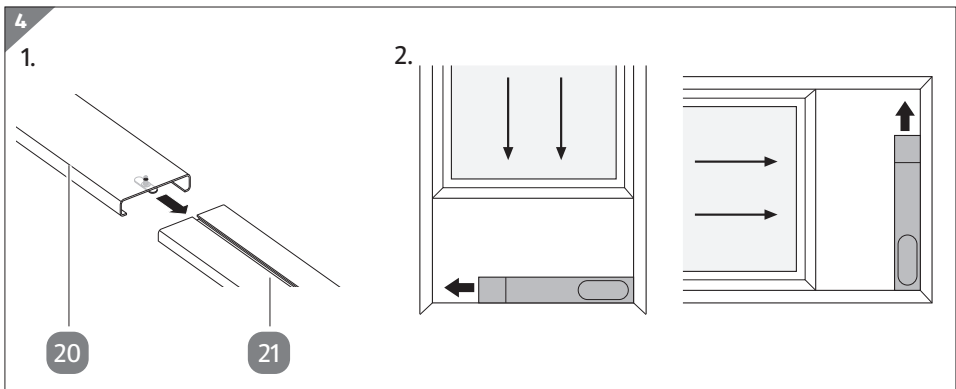
1. Húzza szét erősen a forrólevető-kivezető tömlőt **19** (lásd a **1. ábra** 1. lépését).
2. Csavarozza rá az ablak tömlőcsatlakozóját **5** és a klímaberendezés tömlőcsatlakozóját **15** a forrólevető-kivezető tömlő végeire (lásd a **1. ábra** 2. lépését).



3. A termék hátoldalán található a légkivezető nyílást **11**. Csúsztassa a klímaberendezés tömlőcsatlakozóját **15** az erre a célra szolgáló sínbe (lásd a **2. ábra** 1. lépését).
4. Csúsztassa a klímaberendezés tömlőcsatlakozóját az erre a célra szolgáló sínbe, míg az stabilan nem helyezkedik el (lásd a **2. ábra** 2. lépését).



5. Helyezze az alátétet **17** a rögzítőcsavarra **18**, és vezesse azt át alulról az ablakátvezetés (nyílással) **20** lyukán keresztül (lásd a **3. ábrát**). Győződjön meg arról, hogy a rögzítőcsavar át tud csúszni az ablakátvezetés (nyílás nélkül) **21** mélyedésén.

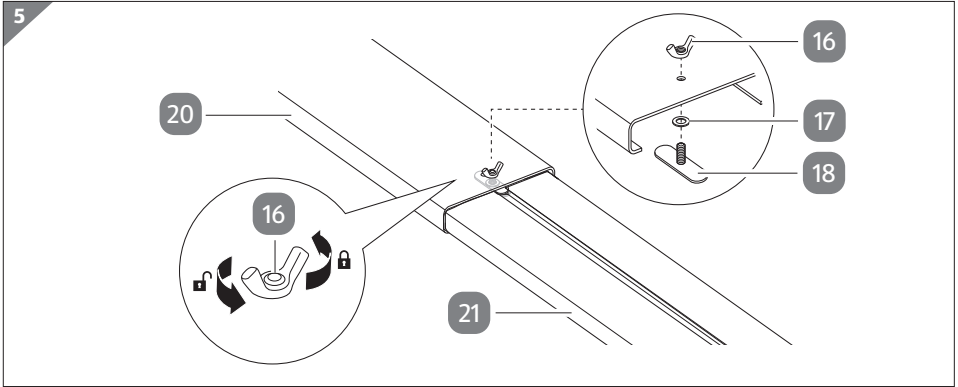


6. Tolja az ablakátvezetést (nyílás nélkül) **21** az ablakátvezetésbe (nyílással) **20** (lásd a **4. ábra** 1. lépését), és helyezze tolóablak ablaknyílásához (lásd a **4. ábra** 2. lépését).

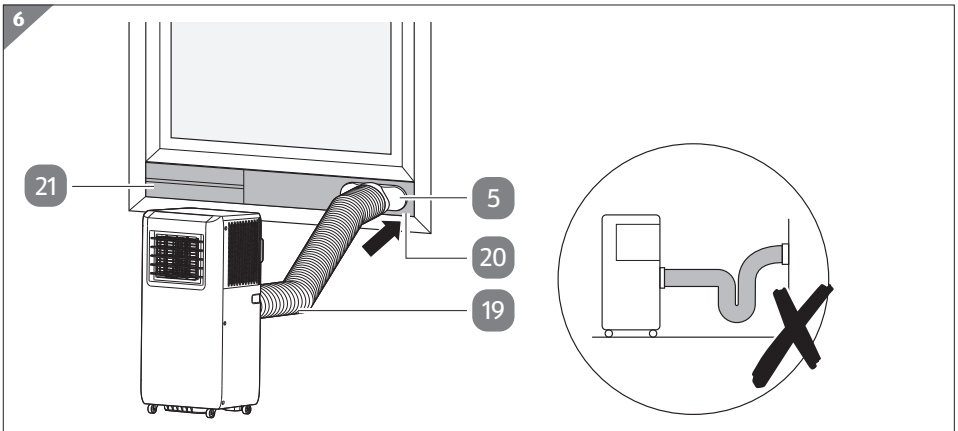
Az ablakátvezetés igény szerint 62 cm és 120 cm között állítható be az ablakátvezetés (nyílással) és az ablakátvezetés (nyílás nélkül) széthúzásával vagy összenyomásával.

7. Állítsa be az ablak átvezetésének hosszát úgy, hogy az megfeleljen az ablak szélességének vagy magasságának (lásd a **4. ábra** 2. lépését).





8. A megfelelő hosszúság beállítása után rögzítse az ablak átvezetésének hosszát **20** / **21** a szárnyas csavarral **16** (lásd a **5. ábrát**).

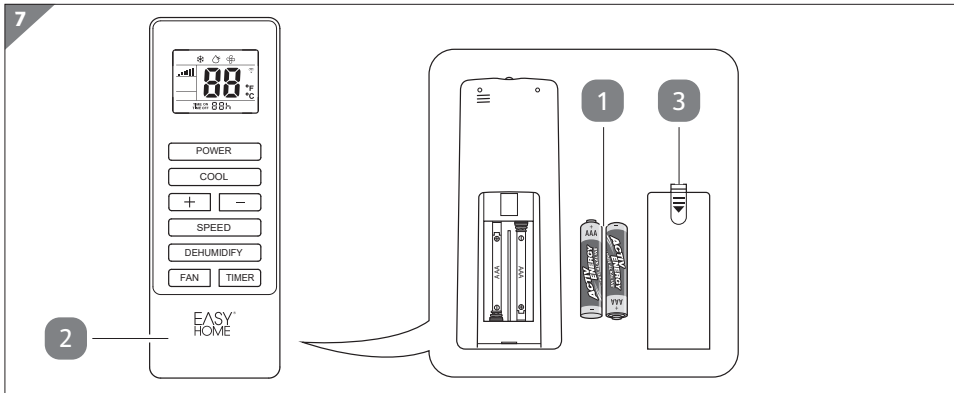


9. Helyezze be az ablak tömlőcsatlakozóját **5**, amely a forrólevegő-kivezető tömlőre **19** csatlakozik, az ablakátvezetés (nyílással) **20** ovális nyílásába addig, míg stabilan be nem pattan a helyére (lásd a **6. ábrát**).  
A megfelelő működés biztosítása érdekében a forrólevegő-kivezető tömlőt ne hajlítsa meg U alakban, mivel ez akadályozza a levegő áramlását (lásd a **6. ábrát**).
10. Csatlakoztassa a hálózati csatlakozót egy előírászerűen telepített védőérintkezős csatlakozóaljzatba. Úgy vezesse a hálózati kábelt **12**, hogy senki ne essen el benne.

Ne használjon hosszabbítókábelt, ill. elosztó csatlakozót.

Ezzel sikeresen felállította termékét.

## Elemek behelyezése a távirányítóba / elemcsere



1. Nyissa fel az elemtartó fedelét **3** a távirányító **2** alján.  
Szükség esetén vegye ki az elhasználdott elemeket az elemtartó rekeszből (lásd a **7. ábra**).
2. Helyezzen be 2 db új AAA (LR03) típusú elemet **1** az elemtartó rekeszbe.  
Ügyeljen a helyes polaritásra (+ és -) az elemtartóban feltüntetett jelölés szerint (lásd a **7. ábrát**).
3. Helyezze vissza az elemtartó fedelét.

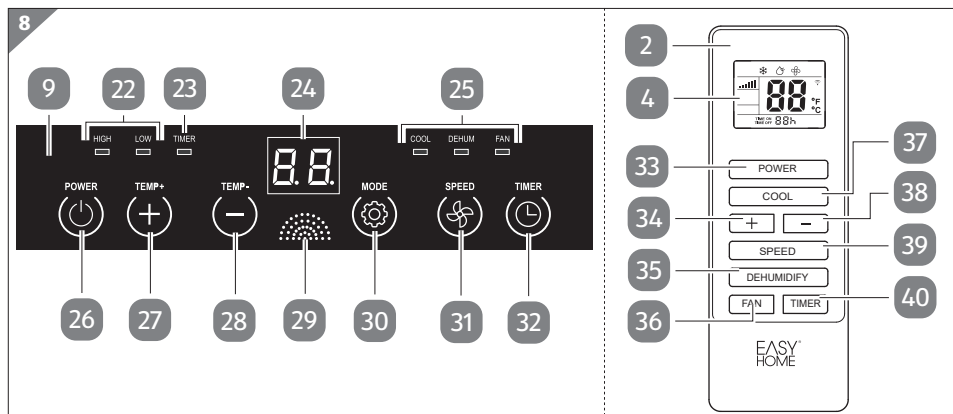
## Használat



- A terméknek 3 üzemmódja van: hűtési, párátlanítási és szellőztetési üzemmód.
- Minden gombnyomást egy hangjelzés kíséri.
- A távirányító használatakor célozzon a jellevő irányába. Győződjön meg róla, hogy a két alkatrész között nincsenek akadályok.  
A távirányító kijelzőjén egy gomb megnyomásakor a jel szimbólum (☎) jelenik meg.

Állítsa be a terméket a „A termék felállítása” című fejezetben leírtak szerint, és dugja be a hálózati csatlakozót egy könnyen hozzáférhető csatlakozóaljzatba. Ne használjon hosszabbítókábelt, ill. elosztó csatlakozót.

A vízszintes **7** és függőleges lamellákon **8** keresztül tetszés szerint irányíthatja a légáramlást.



- |   |  |
|---|--|
| 22 A ventilátor fordulatszám-kijelzője (HIGH/LOW) | 32 ⏸-gomb (kezelőpanel)                      |
| 23 Időkapcsoló kijelzője                          | 33 Főkapcsoló gomb (távírányító)             |
| 24 Kezelőpanel-kijelző                            | 34 + -gomb (távírányító)                     |
| 25 Üzem mód kijelző (COOL/DEHUM/FAN)              | 35 Párátlanítási üzemmód (távírányító)       |
| 26 ⏻-gomb (kezelőpanel)                           | 36 Szellőztetési sebesség gomb (távírányító) |
| 27 + -gomb (kezelőpanel)                          | 37 Hűtési üzemmód gomb (távírányító)         |
| 28 - -gomb (kezelőpanel)                          | 38 - -gomb (távírányító)                     |
| 29 Vevőegység                                     | 39 Sebesség gomb (távírányító)               |
| 30 ⚙-gomb (kezelőpanel)                           | 40 Időzítő funkció gomb (távírányító)        |
| 31 🌀-gomb (kezelőpanel)                           |  |

Eltérő rendelkezés hiányában az alábbiakban felsorolt beállítások mind a kezelőpanelen **9**, mind a távírányítón **2** elvégezhetők (lásd a **8. ábrát**).

## A hűtési üzemmód használata



Ha hűtési üzemmódban működik, a forrólevegő-kivezető tömlőt a termékhez kell csatlakoztatni (lásd „A termék felállítása” című fejezetet).

### 1. A termék bekapcsolása:

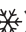
**Kezelőpanel** **9**: Nyomja meg a -gombot **26**.

**Távírányító** **2**: Nyomja meg a főkapcsolót **33**.

A termék az előzetesen beállított/utoljára beállított hőmérsékletre kapcsol.

### 2. Hűtési üzemmód beállítása:

**Kezelőpanel**: Nyomja meg ismét -gombot **30**, amíg az üzemmód kijelző **(COOL/DEHUM/FAN)** **25** meg nem jelenik a „COOL” kezelőpanelen.


**Távírányító**: Nyomja meg a hűtési üzemmód gombot **37**, és a hűtésjel () megjelenik a távírányító kijelzőjén **4**.



### 3. A hőmérséklet beállítása:

**Kezelőpanel**: Nyomja meg a **+**-gombot **27**/**-**-gombot **28**, amíg el nem éri a kívánt hőmérsékletet (beállítási tartomány: 15–31 °C). A kezelőpanel kijelzőjén **24** kétszer villog a beállított hőmérséklet, majd a készülék elmenti ezt az értéket.

**Távírányító**: Nyomja meg a **+**-gombot **34**/**-**-gombot **38**, amíg el nem éri a kívánt hőmérsékletet (beállítási tartomány: 15–31 °C). A távírányító kijelzőjén megjelenik a beállított hőmérséklet.

### 4. A ventilátor fordulatszámának beállítása:

**Kezelőpanel**: Nyomja meg a -gombot **31**. A kezelőpanel kijelzőjén megjelenik a sebesség beállított értéke és a ventilátor fordulatszám-kijelzője **(HIGH/LOW)** **22**.

**Távírányító**: Nyomja meg a sebesség gombot **39**. A távírányító kijelzőjén megjelenik a ventilátor fordulatszáma, „” (alacsony fokozat) vagy „” (magas fokozat) kijelzéssel.

### 5. A termék kikapcsolása:

**Kezelőpanel**: Nyomja meg a -gombot.

**Távírányító**: Nyomja meg a főkapcsolót.

A termék kikapcsol.

## A páratlanítási üzemmód használata



- Ha a készülék páratlanítási üzemmódban működik, akkor a forrólevegő-kivezető tömlő eltávolítható a termékből a klímaberendezés tömlőcsatlakozójának a sínekből való kicsúsztatásával (lásd a „A víztartály kiürítése” című fejezet 2. lépését).
- A beépített víztartály kiürítésére vonatkozó utasításokat lásd a „A víztartály kiürítése” vagy a „Folyamatos vízleeresztés” című fejezetben.


### 1. A termék bekapcsolása:

**Kezelőpanel** **9**: Nyomja meg a -gombot **26**.

**Távírányító** **2**: Nyomja meg a főkapcsolót **33**.

Páratlanítási üzemmód beállítása:

**Kezelőpanel**: Nyomja meg ismét -gombot **30**, amíg az üzemmód kijelző (**COOL/DEHUM/FAN**) **25** meg nem jelenik a „DEHUM” kezelőpanelen.

**Távírányító**: Nyomja meg a páratlanítási üzemmód gombot **35**, és a páratlanítás jel () megjelenik a távírányító kijelzőjén **4**.

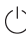
A program automatikusan kb. 2 °C-kal az aktuálisan mért helyiség-hőmérséklet alá állítja be a hőmérsékletet, és az érték megjelenik a kezelőpanel kijelzőjén **24**.

A hőmérséklet ebben az üzemmódban manuálisan nem állítható be.

A program a ventilátorsebességet automatikusan alacsonyra (**LOW**) állítja be, és az érték megjelenik a ventilátor fordulatszám-kijelzője (**HIGH/LOW**) **22**.

A ventilátorsebesség ebben az üzemmódban manuálisan nem állítható.

### 3. A termék kikapcsolása:

**Kezelőpanel**: Nyomja meg a -gombot.

**Távírányító**: Nyomja meg a főkapcsolót.

A termék kikapcsol.

## A szellőztetési üzemmód használata



Ha a készülék szellőztetési üzemmódban működik, akkor a forrólevegő-kivezető tömlő eltávolítható a termékből a klímaberendezés tömlőcsatlakozójának a sínekből való kicsúsztatásával (lásd a „A víztartály kiürítése” című fejezet 2. lépését).


1. A termék bekapcsolása:

**Kezelőpanel** **9**: Nyomja meg a -gombot **26**.

**Távírányító** **2**: Nyomja meg a főkapcsolót **33**.


2. Szellőztetési üzemmód beállítása:

**Kezelőpanel**: Nyomja meg ismét -gombot **30**, amíg az üzemmód kijelző (COOL /DEHUM/FAN) **25** meg nem jelenik a „FAN” kezelőpanelen.

**Távírányító**: Nyomja meg a hűtési üzemmód gombot **36**, és a szellőztetés jel () megjelenik a távírányító kijelzőjén **4**.


A hőmérséklet ebben az üzemmódban manuálisan nem állítható be.

A ventilátor fordulatszámának beállítása:

**Kezelőpanel**: Nyomja meg a -gombot **31**. A kezelőpanel kijelzőjén megjelenik a sebesség beállított értéke és a ventilátor fordulatszám-kijelzője (HIGH/LOW) **22**.

**Távírányító**: Nyomja meg a sebesség gombot **39**. A távírányító kijelzőjén megjelenik a ventilátor fordulatszáma, „I” (alacsony fokozat) vagy „IIII” (magas fokozat) kijelzéssel.

3. A termék kikapcsolása:

**Kezelőpanel**: Nyomja meg a -gombot.

**Távírányító**: Nyomja meg a főkapcsolót.

A termék kikapcsol.

# Az időzítő funkció használata

## Bekapcsolási automatika

A bekapcsolási automatika kikapcsolt állapotban kell beállítani.

1. Bekapcsolási automatika bekapcsolása:

**Kezelőpanel** **9**: Nyomja meg a -gombot **32**.

**távírányító** **2**: Nyomja meg az időzítő funkció gombot **40**.

A kezelőpanel kijelzője **24** villog, és felvillan az időkapcsoló kijelzője **23**.

2. Időzítő funkció beállítása:




**Kezelőpanel/Távírányító**: Nyomja meg a **+**-gombot (**27**/**34**)/**-**-gombot (**28**/**38**).

Nyomja meg a **+**-gombot/**-**-gombot többször, amíg el nem éri a kívánt időt (1–24 óra).


A beállított idő villog a kezelőpanel kijelzőjén, és a megerősítés akkor történik meg, ha kb. 2 másodpercig nem nyomja meg a gombokat.

3. Üzem módok beállítása:

**Kezelőpanel**: Nyomja meg a -gombot **30**. Nyomja meg többször a -gombot, míg ki nem választotta a kívánt üzemmódot. A kezelőpanel kijelzőjén megjelenik a beállított üzemmód-kijelzés (**COOL/DEHUM/FAN**) **25**.



**Távírányító**: Válasszon ki egy üzemmódot (hűtési, szellőztetési vagy párátlanítási üzemmód), majd nyomja meg a megfelelő gombot. A távírányító kijelzőjén **4** a beállított üzemmódot a ,  vagy az  jelzi ki.

4. A ventilátor fordulatszámának beállítása (csak hűtési üzemmódban (**COOL**)):

**Kezelőpanel**: Nyomja meg a -gombot **31**.

**Távírányító**: Nyomja meg a sebesség gombot **39**.

A kezelőpanel kijelzőjén megjelenik a sebesség beállított értéke és a ventilátor fordulatszám-kijelzője (**HIGH/LOW**) **22**.

A távírányító kijelzőjén megjelenik a ventilátor fordulatszáma „” (alacsony fokozat) vagy „” (magas fokozat) kijelzéssel.

Ha kb. 2 másodpercig nem nyomja meg egyik gombot sem, akkor az időzítő elindul, és az időzítő kijelzője folyamatosan világít.

A távírányító kijelzőjén az automatikus bekapcsolást a „**TIME ON**” szöveg és a beállított idő jelzi. A termék bekapcsolja magát, amint az idő letelt.

5. Időzítő funkció megszakítása:

**Kezelőpanel/Távírányító**: Nyomja meg a **+**-gombot/**-**-gombot mindaddig, amíg a kezelőpanel kijelzőjén meg nem jelenik a „**00**” szöveg.

## Kikapcsolási automatika (Sleep-Timer)

A kikapcsolási automatika kikapcsolt állapotban kell beállítani.

1. Kikapcsolási automatika bekapcsolása:

**Kezelőpanel** **9**: Nyomja meg a  $\ominus$ -gombot **32**.

**távirányító** **2**: Nyomja meg az időzítő funkció gombot **40**.

A kezelőpanel kijelzője **24** villog, és felvillan az időkapcsoló kijelzője **23**.

2. Időzítő funkció beállítása:

**Kezelőpanel/Távirányító**: Nyomja meg a **+**-gombot (**27**/**34**)/**-**-gombot (**28**/**38**).

Nyomja meg a **+**-gombot/**-**-gombot többször, amíg el nem éri a kívánt időt (1–24 óra).

A beállított idő villog a kezelőpanel kijelzőjén, és a megerősítés akkor történik meg, ha kb. 2 másodpercig nem nyomja meg a gombokat. Az időzítő elindul és az időkapcsoló kijelzője folyamatosan világít. A távirányító kijelzőjén az automatikus kikapcsolást a „**TIME OFF**” szöveg és a beállított idő jelzi.

A termék kikapcsolja magát, amint az idő letelt.

3. Időzítő funkció megszakítása:

**Kezelőpanel/Távirányító**: Nyomja meg a **+**-gombot/**-**-gombot mindaddig, amíg a kezelőpanel kijelzőjén meg nem jelenik a „**00**” szöveg.

## A légáram beállítása

A vízszintes lamellák **7** felfelé vagy lefelé, illetve a függőleges lamellák **8** balra vagy jobbra történő irányításával manuálisan is beállíthatja a légáramlást.

## A hőmérsékletegység módosítása

A Celsius és Fahrenheit hőmérséklet-kijelzés közötti váltáshoz a következőképpen járjon el:

**Kezelőpanel** **9**: Nyomja meg a **+**-gombot **27** és a **-**-gombot **28**, és tartsa 5 másodpercig lenyomva.

**Távirányító** **2**: Nyomja meg egyszerre a **+**-gombot **34** és a **-**-gombot **38**.



## A víztartály kiürítése



- A régiótól függően a magas páratartalom gyorsabban elérheti a víztartály maximális kapacitását.
- A termék tárolása előtt ürítse ki a víztartályt.

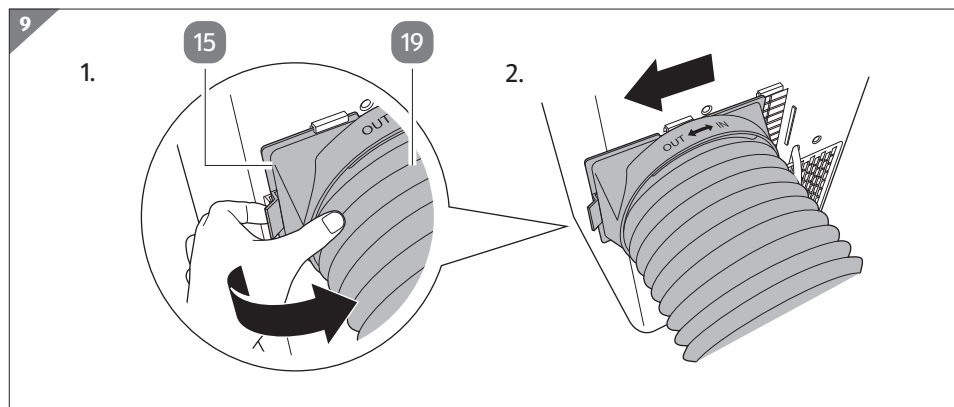
A beépített víztartály a következő helyzetekben töltődik fel vízzel:

- Ha a helyiség hőmérséklete hideg és a páratartalom magas, előfordulhat, hogy a termék nem párologtatja el elég gyorsan a nedvességet. Ebben az esetben a víztartály megtelik vízzel.
- Ha a termék a párátlanítási üzemmódban van, a helyiség levegőjéből nedvességelvonás történik. Ennek hatására a víztartályban víz gyűlik össze.

Ha a víztartály megtelt, akkor a kezelőpanel kijelzőjén **24** az „**E4**“ hibakód jelenik meg.

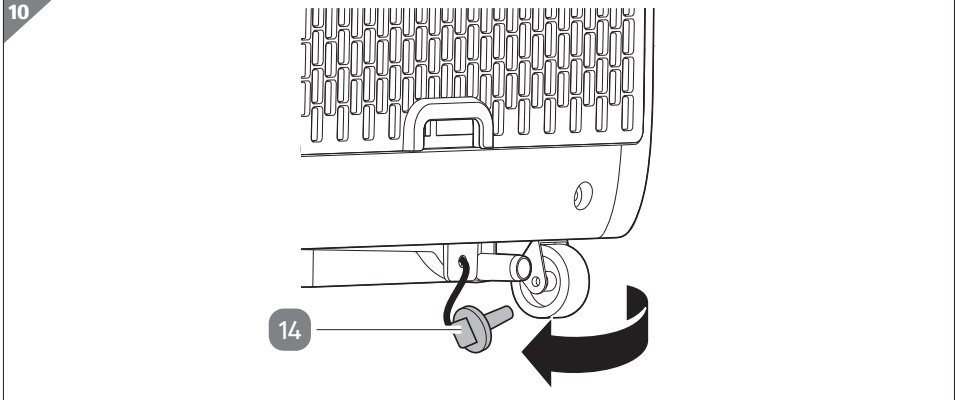
A termék automatikusan kikapcsol. Az alábbi módon ürítse ki a víztartályt:

1. Kapcsolja ki a terméket, és húzza ki a hálózati csatlakozót a csatlakozóaljzatból.



2. Húzza meg a klímaberendezés tömlőcsatlakozóján **15** a fület (lásd a **9. ábra** 1. lépését), és tolja ki a hátsó légkivezető nyílás **11** síneiből (lásd a **9. ábra** 2. lépését).

Vegye le a klímaberendezés tömlőcsatlakozóját és a forrólevegő-kivezető tömlőt **19** a termékről.

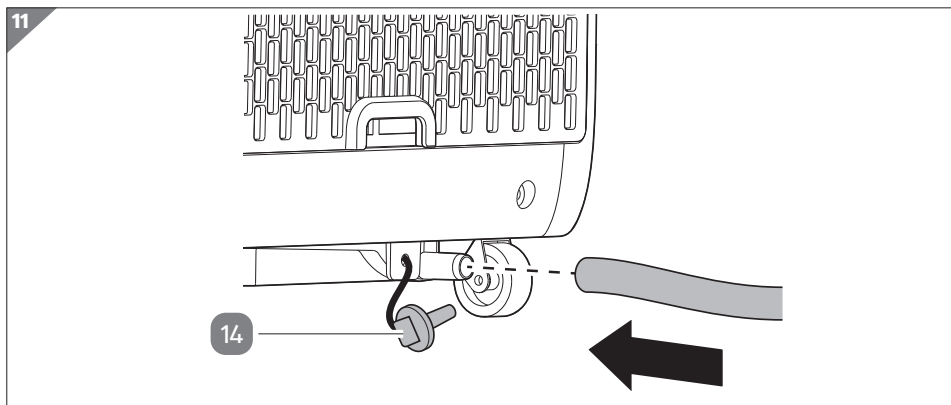


3. Vigye a terméket olyan helyre, ahol a víz megfelelően le tud folyni, vagy helyezzen egy megfelelő edényt a leeresztődugó alá **14**.
  4. Húzza ki a leeresztődugót a nyílásból, és engedje le a vizet (lásd a **10 ábra**).
  5. Helyezze a leeresztődugót megfelelően a nyílásba.
  6. Vigye vissza a terméket a felhasználási helyére.
  7. Kösse össze a terméket a hálózati csatlakozódugóval, majd csatlakoztassa a forrólevegő-kivezető tömlőt **19**.
- A termék ismét használatra kész.

## Folyamatos vízleeresztés

Ha a terméket elsősorban páratlanítási üzemmódban használják, a víz folyamatosan lefolyik, és a víztartály automatikusan kiürül.

1. Kapcsolja ki a terméket, és húzza ki a hálózati csatlakozót a csatlakozóaljzatból.
2. Ürítse ki a víztartályt (lásd a „A víztartály kiürítése” című fejezetet 2–4. lépését).



3. Csatlakoztasson egy megfelelő leeresztőtömlőt (nem tartozék) a leeresztődugó **14** nyílásához (lásd a **11. ábra**).
4. Vezesse a leeresztő tömlő nyitott végét egy megfelelő tartályba vagy lefolyóba. Győződjön meg róla, hogy a lefolyótömlő a lehető legközvetlenebbül, megtörése és csomósodások nélkül vezet a lefolyóba.  
Elkészítette a folyamatos vízleeresztést.

## Zavarok és hibaelhárítás

| Probléma                            | Lehetséges ok  | Megoldás  |
|-------------------------------------|--|---|
| A termék nem működik.               | A termék nincs csatlakoztatva a hálózati csatlakozóaljzathoz.                    | Dugja a hálózati csatlakozót egy előírásszerűen telepített védőérkező csatlakozóaljzatba.                                 |
|                                     | A víztartály megtelt.  | Ürítse ki teljesen a víztartályt (lásd a „A víztartály kiürítése” című fejezetet).  |
|                                     | A helyiség-hőmérséklet alacsonyabb a beállított hőmérsékletnél (hűtési üzemmód). | Állítsa be a hőmérsékletet.   |
| A távirányító <b>2</b> nem működik. | Lemerültek az elemek <b>1</b> .  | Helyezzen be új elemeket a távirányítóba (lásd „Elemek behelyezése a távirányítóba / elemcsere” c. fejezetet).            |
|                                     | A jelfogó <b>29</b> akadályozott.  | Használat közben irányítsa a távirányítót a jelzőre. Győződjön meg róla, hogy a két alkatrész között nincsenek akadályok. |
| A termék nagy zajt bocsát ki.       | A termék egyenetlen felületen áll.   | Állítsa a terméket lehetőség szerint egyenes, vízszintes talajra.   |
| Hibakód „E2”                        | A helyiség-hőmérséklet-érzékelő meghibásodott.                                   | Forduljon az ügyfélszolgálathoz.  |
| Hibakód „E4”                        | A víztartály megtelt.  | Ürítse ki teljesen a víztartályt (lásd a „A víztartály kiürítése” című fejezetet).  |

|                               |   |  |
|-------------------------------|---|--|
| A termék nem hűt megfelelően. | Az ajtók és az ablakok nincsenek bezárva.                                     | Zárja be az ajtókat és az ablakokat.   |
|                               | Hőforrások találhatóak a helyiségben.   | Lehetőség szerint távolítson el minden hőforrást.  |
|                               | A forrólevegő-csatlakozótömlő <b>19</b> nincs csatlakoztatva vagy eltömődött. | Csatlakoztassa (lásd „A termék felállítása” című fejezetet) vagy tisztítsa meg a forrólevegő-csatlakozótömlőt (lásd a „Tisztítás és karbantartás” c. fejezetet). |
|                               | A levegőbevezető nyílások eltömődtek.   | Tisztítsa meg a levegőbevezető nyílásokat (lásd a „Tisztítás és karbantartás” című fejezetet).   |
|                               | A beállított hőmérséklet túl magas.   | Állítsa be a hőmérsékletbeállítást (lásd a „A hűtési üzemmód használata” c. fejezetet).  |

## Tisztítás és karbantartás



**FIGYELMEZTETÉS!**

### Áramütés veszélye!

A hibás elektromos csatlakoztatás, illetve a túl magas hálózati feszültség áramütéshez vezethet.

- A termék tisztítása előtt mindig húzza ki a hálózati csatlakozót.

**ÉRTEŚÍTÉS!**

### Rövidzárlat veszélye!

A készülékházba beszivárgó víz vagy más folyadék rövidzárlatot okozhat.

- Ügyeljen rá, hogy ne jusson víz, illetve más folyadék a készülékházba.
- Soha ne merítse a terméket vízbe vagy más folyadékokba.

## ÉRTESÍTÉS!

### Meghibásodás veszélye!

A szakszerűtlen használat a termék károsodásához vezethet.

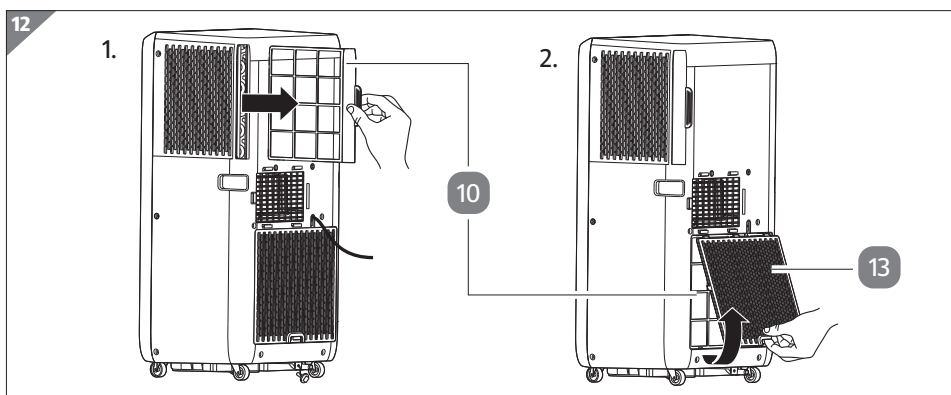
- Ne használjon agresszív tisztítószeret, fém- vagy műanyag sörtéjű kefét, éles, fém tisztítóeszközt, például kést, kemény kaparót vagy más hasonló tárgyakat. Ezek károsíthatják a felületet.

### Tisztítás



A légszűrőt 2 hetente vagy látható szennyeződés esetén meg kell tisztítani.

1. Tisztítás előtt húzza ki a hálózati csatlakozót.
2. Üritse ki teljesen a víztartályt (lásd „A víztartály kiürítése” című fejezetet).
3. A termék nem vízálló. Enyhén nedves kendővel törölje le a termék készülékházát. Szükség esetén kis mennyiségű mosogatószer is használható. Ezt követően hagyja a termék minden részét teljesen megszáradni.



4. Húzza ki a légszűrőt **10** a készülékházból (lásd a **12. ábra** 1. lépését). Húzza fel az alsó szűrő burkolatát **13**, és vegye ki az alsó légszűrőt. (lásd a **12. ábra** 2. lépését).

Tisztítsa meg langyos vízzel (max. 40 °C) és semleges tisztítószerrel, majd hagyja a levegőn teljesen megszáradni (ne tegye ki közvetlen napsugárzásnak).

5. Helyezze vissza a légszűrőt a készülékházba.

## Ellenőrzés

Minden használat előtt ellenőrizze a következőket:

- Vannak a terméken felismerhető sérülések?
- Vannak a kezelőelemeken felismerhető sérülések?
- A tartozék kifogástalan állapotban van?
- A vezetékek kifogástalan állapotban vannak?
- A szellőzőnyílások szabadon vannak és tiszták?

Ne használjon sérült vagy leesett terméket és tartozékot. Ellenőriztesse és javíttassa a gyártóval vagy annak vevőszolgálatával, illetve szakképzett szakemberrel.



### **Tűz- és robbanásveszély a szivárgó hűtőközegkör miatt!**

A hűtőközegkörben nagy nyomás alatt könnyen gyúlékony, szagtalan gáz van. Tűz- és robbanásveszély áll fenn, ha a hűtőközeg ellenőrizetlenül távozik.

- Szervizelési munkálatokat csak a gyártó utasításainak megfelelően szabad végrehajtani. Ha a karbantartási és javítási munkálatok során más személyek közreműködésére van szükség, akkor a tűzveszélyes hűtőközegek kezelése terén oktatásban részesült személynek folyamatosan felügyelnie kell a munkálatokat.
- Tartsa távol a terméktől a hőforrásokat és a nyílt tüzet.
- Ne fúrja meg és ne égesse el a terméket.
- A leolvasztási folyamat felgyorsítására vagy a termék tisztítására ne használjon semmilyen tárgyat, kivéve a gyártó által meghatározottakat.
- Amint hűtőközeg-szivárgás gyanúja merül fel, azonnal helyezze üzemén kívül ki a terméket.
- Amint hűtőközeg-szivárgás gyanúja merül fel, azonnal forduljon hivatalos szakemberhez.
- A hűtőközeg szagtalan. A gyújtóforrásokat mindig tartsa távol a termék telepítési helyétől.
- Tartsa be a nemzeti gázszabályzatot.

- A hűtőközegkörrel kapcsolatos munkákban részt vevő valamennyi személynek rendelkeznie kell egy olyan, az iparágban akkreditált tanúsító szervezet által kiállított érvényes tanúsítvánnyal, amely biztosítja a hűtőközegek kezelésében való jártasságot az iparági szövetségek által elismert speciális értékelésnek megfelelően.
- Tegyen óvintézkedéseket annak érdekében, hogy a termék ne sérülhessen meg a tárolás során.
- A terméket olyan helyen tárolja, ahol nincsenek folyamatosan működő gyújtóforrások (pl. nyílt láng, gázüzemű termékek vagy elektromos fűtőtest).

## Karbantartás

A DIN EN 60335-2-40 szabvány értelmében a gyúlékony hűtőközeget tartalmazó termékek szervizelésekor a szervizelő személyzetnek a következő lépéseket kell végrehajtania.

- **A munkakörnyezet ellenőrzése:**

A gyúlékony hűtőközegeket tartalmazó termékekkel végzett munkák megkezdése előtt biztonsági ellenőrzésekre van szükség a gyulladásveszély minimalizálása érdekében. A következő intézkedésekről kell gondoskodni a hűtőközegkörbe való beavatkozás előtt.

- **Munkaeljárás:**

A munkát meghatározott eljárás szerint kell végrehajtani, a lehető legkisebbre csökkentve a gyúlékony légkör kialakulásának kockázatát a munka során.

- **Általános munkakörnyezet:**

A teljes karbantartó személyzetet és a közelben dolgozókat egyaránt tájékoztatni kell a végrehajtandó munka jellegéről. Gondoskodni kell a megfelelő szellőzésről. Le kell zárni a közvetlen környezetet. Gondoskodni kell arról, hogy a közvetlen közelben ne legyenek gyúlékony anyagok.

- **A hűtőanyagok jelenlétének ellenőrzése:**

A munka előtt és közben megfelelő hűtőanyag-érzékelővel kell ellenőrizni a környezetet annak biztosítása érdekében, hogy a technikus időben észlelhessen a potenciálisan gyúlékony légkört. Gondoskodni kell arról, hogy az alkalmazott hűtőanyag-érzékelő alkalmas a gyúlékony hűtőanyagokkal való munkavégzésre, tehát az érzékelő nem képez szikrákat, megfelelően szigetelt vagy robbanásbiztos.



- **Tűzoltó készülék:**

Ha forrasztási vagy hegesztési munkákat kell végrehajtani, akkor megfelelő tűzoltó készüléknek kell a közvetlen közelben lennie. Ahol hűtőközeget töltenek fel, ott CO<sub>2</sub>- vagy poroltó készüléknek kell rendelkezésre állnia.

- **Gyújtóforrások:**

Az olyan hűtőanyagkörön dolgozók közül, amely gyúlékony hűtőanyagot tartalmaz vagy tartalmazott, senki nem használhat gyújtóforrást olyan módon, amely a hűtőanyag gyulladáshoz vezethetne. Minden lehetséges gyújtóforrást – beleértve a cigarettákat is – el kell távolítani az olyan telepítési, javítási, bontási vagy ártalmatlanítási munkálatok környezetéből, amelyek során hűtőanyag szivároghat. A munkálatok megkezdése előtt ellenőrizni kell a termék körüli területet a lehetséges gyújtóforrások jelenléte szempontjából. Dohányzást tiltó táblákat kell kihelyezni.

- **A munkahely szellőzése:**

A hűtőanyagkörbe való beavatkozás, illetve hegesztési vagy forrasztási munkák végrehajtása előtt gondoskodni kell arról, hogy a javításokat a szabadban végezzék, illetve gondoskodni kell a munkaterület megfelelő szellőzéséről. A szellőzésről a munka teljes időtartama alatt gondoskodni kell. A szellőzésnek hígítania kell az esetlegesen kilépő hűtőanyagot, és lehetőleg a szabadba kell távoznia.

- **A hűtőberendezés ellenőrzése:**

Elektromos alkatrészek cseréje esetén azoknak alkalmasnak kell lenniük az alkalmazásra, és meg kell felelniük a gyártói specifikációknak. Mindig a gyártói utasítások szerint kell eljárni. Kétség esetén forduljon a gyártó ügyfélszolgálatához.

*A következő ellenőrzéseket kell végrehajtani a gyúlékony hűtőanyagokat alkalmazó készülékeken:*

- *A hűtőanyag mennyisége nem nagyobb a felállítási helyen engedélyezetttnél.*
- *A szellőzőberendezés működik, a szellőzőnyílások pedig nincsenek eltömődve vagy elzárva.*
- *Indirekt rendszer alkalmazása esetén ellenőrizni kell a hűtőközeg jelenlétét a másodlagos körben.*
- *A feliratoknak és szimbólumoknak mindig jól láthatónak és olvashatónak kell lenniük. Amennyiben olvashatatlanok, le kell cserélni azokat.*
- *A hűtőanyagot szállító csővezetéseket vagy géprészeket úgy kell felszerelni, hogy azok ne érintkezzenek korróziót okozó anyagokkal, kivéve akkor, ha azok korrózióálló anyagból készültek, illetve megbízhatóan védettek a korrózióval szemben.*

- **Az elektromos berendezésrészek ellenőrzései:**  
Az elektromos berendezésrészekon végzett karbantartási és javítási munkálatoknak tartalmazniuk kell biztonsági ellenőrzéseket. A biztonságot befolyásoló hiba fennállása esetén ne csatlakoztassa a terméket mindaddig, amíg a hibát el nem hárították. Amennyiben a hiba azonnali elhárítása nem lehetséges, viszont szükséges a termék üzemeltetése, akkor alkalmas átmeneti megoldást kell találni. Ezt közölni kell az üzemeltetővel.
- **A biztonsági ellenőrzéseknek tartalmazniuk kell a következőket:**
  - A kondenzátorokat ki kell sütni: A kisütés során ügyelni kell arra, hogy ne keletkezzenek szikrák;
  - A hűtőanyag feltöltésekor vagy elszívásakor, illetve a hűtőanyagkör öblítésekor nem kerülhetnek feszültség alatt álló elektromos berendezésrészek vagy vezetékek a készülék közvetlen közelébe;
  - Ellenőrizni kell a földelő csatlakozást.

## Tárolás

Tárolás előtt figyeljen arra, hogy a termék minden része teljesen hűljön le és száradjon meg.

- Ürítse ki a víztartályt a „Vízartály kiürítése” című fejezetben leírtak szerint.
- A terméket mindig száraz helyen tartsa.
- Óvja a terméket a közvetlen napsugárzástól.
- A terméket gyermekek számára nem elérhető helyen, biztonságosan elzárva, 5 °C és 20 °C közötti hőmérsékleten (szobahőmérsékleten) tárolja.

## Műszaki adatok

|  |  |
|--|--|
| A fogyasztási cikk típusa:                     | AC22_03917   |
| Hálózati feszültség / frekvencia:              | 220–240 V~ / 50Hz  |
| Hűtés bemeneti teljesítménye / névleges árama: | 950 W / 4,3 A  |
| Energiafogyasztás:                             | 0,95 kWh / óra.  |
| Érintésvédelmi osztály:                        | I  |
| Energiahatékonysági osztály:                   | A  |
| A készülék maximális indítási árama:           | 14 A   |
| A biztosíték típusa és névleges értéke:        | F3,15 A/250 V vagy T3,15 A/250 V                           |
| Készülék védőbiztosíték:                       | 250 VAC 3,15 A   |
| Névleges teljesítmény hűtési üzemmódban:       | $P_{\text{rated}}$ : 2,6 kW                                |
| Az olaj típusa (kompresszor):                  | XS-601C1 vagy azzal egyenértékű                            |
| Hűtőtelteljesítmény:                           | 2 600 W  |
| Hűtőközeg:                                     | R290   |
| Hűtőközeg mennyisége:                          | 160 g  |
| Legnagyobb helyiségtérfogat:                   | 32 m <sup>2</sup>  |
| Elem (a távirányítóhoz):                       | 2 db, AAA 1,5 V (LR03)                                     |
| Érintésvédelem típusa:                         | IP20 (beltéri használat)                                   |
| Súly:  | 21 kg  |
| Hangnyomásszint:                               | $L_{\text{PA}}$ : 53 dB (A)<br>$L_{\text{WA}}$ : 64 dB (A) |
| A hálózati kábel hossza:                       | 180 cm   |
| Forrólevegő-kivezető tömlő hossza:             | 150 cm   |
| Víztartály kapacitása:                         | kb. 430 ml   |
| Megengedett üzemi túlnyomás                    |  |
| Kisütés:                                       | 2,5 MPa  |
| Elszívás:                                      | 1,2 MPa  |
| Gyártási szám:                                 | 822986   |

# Leselejtezés

## A csomagolás leselejtezése



A csomagolást szétválogatva tegye a hulladékba. A kartont és papírt a papír, a fóliát a műanyag szelektív hulladékgyűjtőbe tegye.

## A termék leselejtezése

(Az Európai Unión belül alkalmazandó, illetve azokban az országokban, ahol van szelektív hulladékgyűjtés)



**A leselejtezett készülék nem kerülhet a háztartási hulladékba!** Amennyiben a termék használhatatlanná válik, a **törvény előírásai szerint minden felhasználó köteles a háztartási hulladéktól elkülöníteni.** A forgalmazók kötelesek a régi készülékeket ingyenesen visszavenni, ellenkező esetben a régi készülékeket a településükön/városrészükből található gyűjtőhelyen kell leadni. Így biztosítható a kidobott készülékek szakszerű újrahasznosítása, és elkerülhetők a környezetkárosító hatások. Ezért vannak ellátva az elektromos készülékek az itt látható jelöléssel.



**Elemek és akkumulátorok nem kerülhetnek a háztartási hulladékba!**

A fogyasztót törvény kötelezi a használt elemek és akkumulátorok leadására a lakóközösségében felállított gyűjtőpontokon vagy a kereskedelemben, függetlenül attól, hogy tartalmaznak-e káros anyagot\* vagy sem. Ezáltal biztosítható, hogy az elemek és akkumulátorok bekerüljenek a környezetbarát hulladékkezelési rendszerbe.

\*a következő jellel van ellátva: Cd = kadmium, Hg = higany, Pb = ólom

A termék hűtőközeget tartalmaz. A problémás anyagnak minősülő hűtőközeg ártalmatlanításáról jóváhagyott gyűjtőhelyen kell gondoskodni.

A hűtőanyag-szivárgások hozzájárulnak a klímaváltozáshoz. Az alacsonyabb globális felmelegedési potenciálú (GWP) hűtőanyag kevésbé járul hozzá a globális felmelegedéshez, mint a magasabb GWP-értékkel rendelkező hűtőanyag, amennyiben az a légkörbe kerül. Ez a készülék 3 GWP-értékű hűtőanyagot tartalmaz. Ez azt jelenti, hogy 1 kg ilyen hűtőközeg légkörbe kerülésének globális felmelegedésre gyakorolt hatása 100 év alatt 3-szer/-szor nagyobb lenne, mint 1 kg CO<sub>2</sub> esetében. Soha ne próbáljon meg saját maga beavatkozni a hűtőanyagkörbe vagy szétszerelni a terméket, mindig forduljon szakemberhez.

## Megfelelőségi nyilatkozat



Az EU megfelelőségi nyilatkozatot szükség esetén a jótállási adatlapon feltüntetett címtől igényelheti meg.

# QR kódokkal gyorsan és egyszerűen célba érni

Függetlenül attól, hogy **termékinformációkra**, **cserealkatrészekre** vagy **tartozékokra** van szüksége, vagy a **gyártói garanciát** vagy a **szervizhelyszínek** listáját szeretné megtekinteni vagy csak egy **videó útmutatót** nézne meg – QR kódunkkal mindezt könnyen megteheti.

## Mi az a QR kód?

A QR (Quick Response – Gyors) kódok olyan grafikus kódok, amelyek egy okostelefon kamerával beolvashatók és amelyek pl. egy internet oldalra irányítják vagy elérhetőség adatokat tartalmaznak.

**Előnyei:** Nem kell begépelni az internet oldal URL webcímét vagy az elérhetőség adatokat!

## Hogyan működik?

A QR kódok használatához olyan okostelefon szükséges, amely rendelkezik QR kódolvasóval és internetkapcsolattal is.\*

A QR kód olvasót rendszerint ingyen letöltheti okostelefonja alkalmazásboltjából.

## Próbálja ki most

Olvassa be okostelefonjával a következő QR kódot és tudjon meg többet a megvásárolt Aldi termékről.\*

## Az Aldi-szervíz oldala

Minden itt megadott információ elérhető a Aldi-szervíz oldaláról is; amelyet a következő weboldalról érhet el:  
[www.aldi-szervizpont.hu](http://www.aldi-szervizpont.hu).



\*A QR kód olvasó használata során az internetkapcsolatért a szolgáltatójával fennálló szerződés szerint fizetnie kell.



**Származási hely: Kína**  
**Gyártó:**

EIE Import GmbH  
Hofer Straße 5  
4642 Sattledt  
AUSTRIA

**ÜGYFÉLSZOLGÁLAT**

822986



**HU +36 1 408 8546**



**service-hu@protel-service.com**

A FOGYASZTÁSI CIKK TÍPUSA:  
AC22\_03917

06/2023

**3**  
ÉV  
JÓTÁLLÁS