



Használati útmutató



ULTRAHANGOS TISZTÍTÓGÉP



QR kódokkal gyorsan és egyszerűen célba érni

Függetlenül attól, hogy **termékinformációkra**, **cserealkatrészekre** vagy **tartozékokra** van szüksége, vagy a **gyártói garanciát** vagy a **szervizhelyszínek** listáját szeretné megtekinteni vagy csak egy **videó útmutatót** nézne meg – QR kódunkkal mindezt könnyen megteheti.

Mi az a QR kód?

A QR (Quick Response – Gyors) kódok olyan grafikus kódok, amelyek egy okostelefon kamerával beolvashatók és amelyek pl. egy internet oldalra irányítják vagy elérhetőség adatokat tartalmaznak.

Előnyei: Nem kell begépelni az internet oldal URL webcímét vagy az elérhetőség adatokat!

Hogyan működik?

A QR kódok használatához olyan okostelefon szükséges, amely rendelkezik QR kód olvasóval és internetkapcsolattal is.

A QR kódolvasót rendszerint ingyen letöltheti okostelefonja alkalmazásboltjából.

Próbálja ki most

Olvassa be okostelefonjával a következő QR kódot és tudjon meg többet a megvásárolt ALDI termékről.

Az ALDI-szerviz oldala

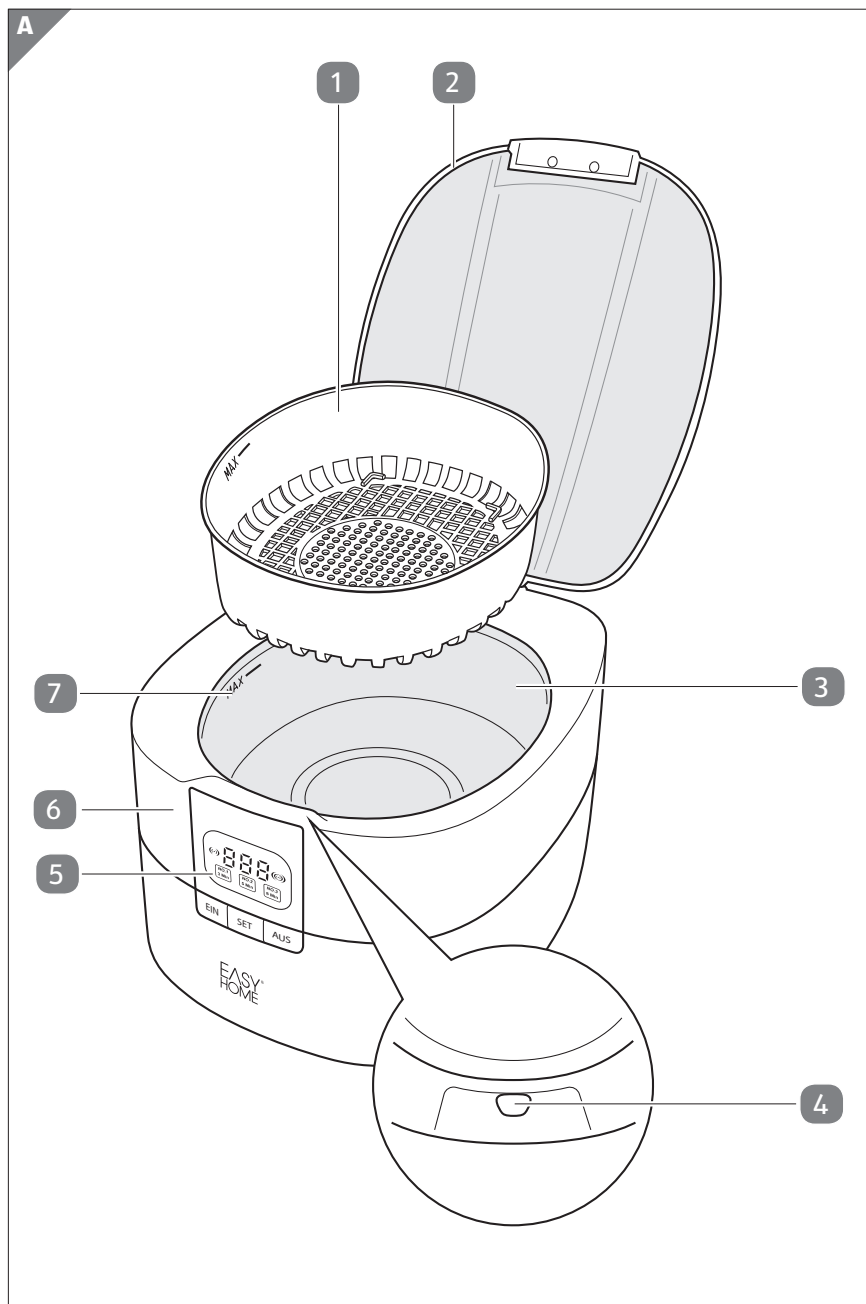
Minden itt megadott információ elérhető az ALDI-szerviz oldaláról is; amelyet a következő weboldalról érhet el: www.aldi-szervizpont.hu.

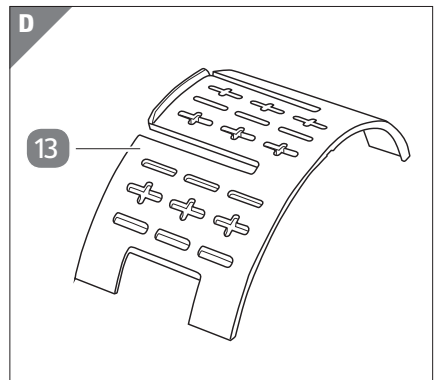
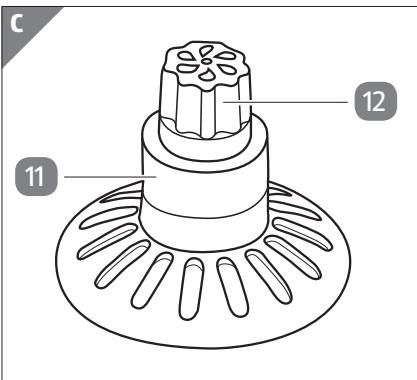
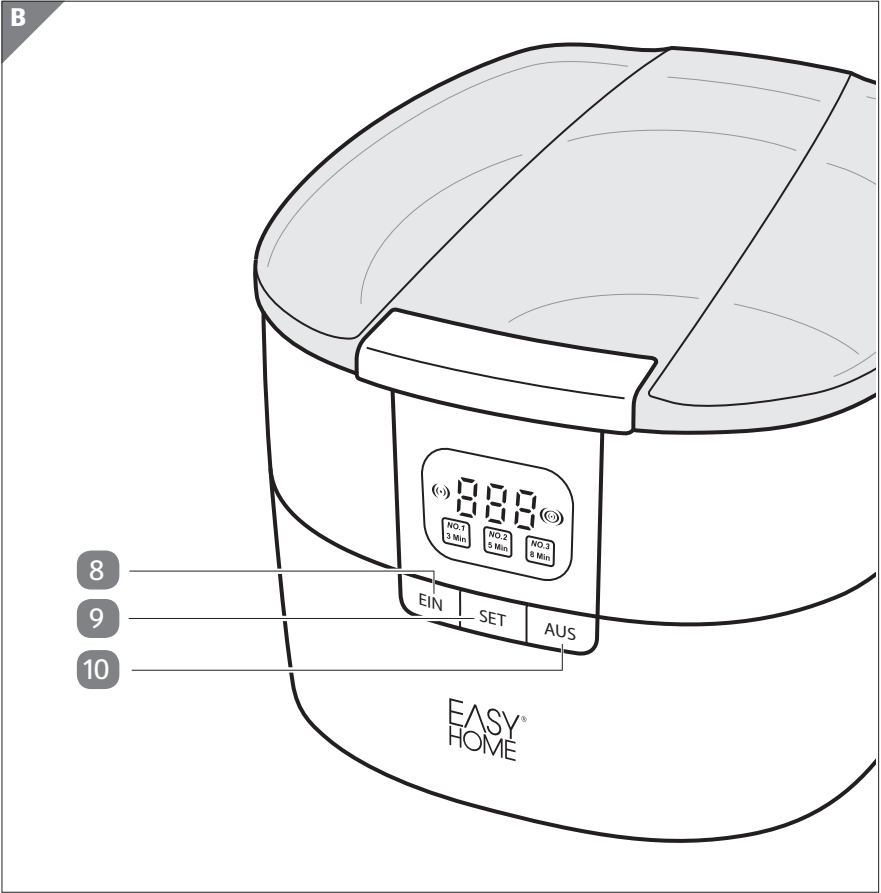


Tartalom

A csomag tartalma	4
Alkatrészek	6
Általános tudnivalók	7
Olvassa el és őrizze meg a használati útmutatót	7
Rendeltetésszerű használat	7
Jelmagyarázat	7
Biztonság	8
Megjegyzések magyarázata	8
Általános biztonsági utasítások	8
Funkció	11
Alkalmazási terület	12
Első használatba vétel	13
A tisztítógép és a csomag tartalmának ellenőrzése	13
Kezelés	13
A tisztítógép használata	14
Tisztítási lehetőségek	15
Az időzítő használata	15
Tisztítás után	16
A tartozékok használata	17
Szűrőbetét használata	17
A karóra-tisztítóállvány használata	17
A tartó CD-hez vagy DVD-hez használata	17
Tárolás és tisztítás	18
A tisztítógép tisztítása	18
A tisztítógép tárolása	19
Műszaki adatok	19
Megfelelőségi nyilatkozat	19
Leselejtezés	19
A csomagolás leselejtezése	19
A tisztítógép leselejtezése	20

A csomag tartalma





Alkatrészek

- 1 Szűrőbetét
- 2 Fedél
- 3 Tisztítótartály
- 4 LED lámpa
- 5 Kijelző
- 6 Burkolat
- 7 Maximális vízmagasság **MAX** jelölése
- 8 **EIN** (BE) gomb
- 9 **SET** (BEÁLLÍTÁS) gomb
- 10 **AUS** (KI) gomb
- 11 Távtartó
- 12 Tartó 2 CD vagy DVD számára
- 13 Tisztítóállvány karórához

Általános tudnivalók

Olvassa el és őrizze meg a használati útmutatót



A használati útmutató az ultrahangos tisztítógép (a továbbiakban mint „tisztítógép”) része. Fontos tudnivalókat tartalmaz az üzembe helyezéssel és a kezeléssel kapcsolatban.

A tisztítógép használata előtt olvassa el alaposan a használati útmutatót, különösen a biztonsági utasításokat. A használati útmutató figyelmen kívül hagyása súlyos sérülésekhez vagy a tisztítógép károsodásához vezethet.

A használati útmutató az Európai Unióban érvényes szabványok és szabályok alapján készült. Vegye figyelembe az adott országban érvényes irányelveket és törvényeket is. Őrizze meg a használati útmutatót. Ha a tisztítógépet továbbadja, feltétlenül adja át a használati útmutatót is.

Rendeltetészerű használat

A tisztítógép kizárólag olyan tárgyak tisztítására készült, amelyek vízhatlanok és vízzel érintkezésbe kerülhetnek. Kizárólag személyes használatra készült, iparüzési használatra nem alkalmas.

A tisztítógépet kizárólag a használati útmutatónak megfelelően használja. Bármely más használat rendeltetésellenes használatnak minősül, anyagi kárt és/vagy személyi sérülést okozhat. A tisztítógép nem gyermekeknek való játékszer.

A gyártó és a forgalmazó a rendeltetésellenes vagy hibás használatból eredő károkért nem vállal felelősséget.

Jelmagyarázat

A használati útmutatóban, a tisztítógépen és a csomagoláson a következő jelöléseket használtuk.



Ez a jel az összeszereléssel, használattal kapcsolatosan nyújt hasznos kiegészítő tudnivalókat.



Megfelelőségi nyilatkozat (lásd „Megfelelőségi nyilatkozat” c. fejezet): Az itt látható jellel ellátott termékek teljesítik az Európai Gazdasági Térség összes vonatkozó közösségi előírását.



A szimbólum azt jelöli, hogy a termék gyártási módja a II. OSZTÁLYNAK felel meg (kettős szigetelésű). A termék nem igényel biztonsági csatlakozást az (elektromos) földeléshez.



Az itt látható jellel ellátott termékeket csak beltéri helyiségekben szabad használni.



A „GS” rövidítés (német, geprüfte Sicherheit) az ellenőrzött biztonság jele. Az ilyen jellel ellátott termékek megfelelnek a német termék-biztonsági jogszabályok (ProdSG) követelményeinek.

Biztonság

Megjegyzések magyarázata

A használati útmutatóban a következő jelöléseket és jelzőszavakat használjuk.



Ez a jelölés/jelzőszó közepes kockázatú veszélyt jelöl, amelyet ha nem kerülnek el, súlyos, akár halálos sérüléshez vezethet.

ÉRTESÍTÉS!

Ez a jelzőszó lehetséges anyagi károokra figyelmeztet.

Általános biztonsági utasítások



Áramütés veszélye!

A hibás elektromos csatlakoztatás, illetve a túl magas hálózati feszültség áramütéshez vezethet.

- Csak az adattáblának megfelelő hálózati feszültségű konnektorba csatlakoztassa a tisztítógépet.
- Csak jól hozzáférhető konnektorhoz csatlakoztassa a tisztítógépet, hogy gond esetén gyorsan le tudja választani az elektromos hálózatról.
- Ne használja a tisztítógépet, ha sérüléseket lát rajta vagy a hálózati kábel, illetve a hálózati csatlakozó meghibásodott.
- Ha a tisztítógép hálózati kábele megsérült, a veszélymegelőzés érdekében ki kell cseréltetni a gyártóval, az ügyfélszolgálattal vagy egy hasonló képzettségű szakemberrel.

- Ne nyissa fel a készülékházat, bízva szakemberre a javítást. Forduljon szakműhelyhez. Nem érvényesíthető garancia és jótállási igény önhatalmúan végzett javításból, szakszerűtlen csatlakoztatásból és hibás kezelésből eredő meghibásodás esetén.
- Javításánál csak olyan alkatrészeket szabad használni, amelyek megfelelnek az eredeti készülékadatoknak. A tisztító-gépben olyan elektromos és mechanikus részegységek találhatók, amelyek nélkülözhetetlenek a veszélyforrások elleni védelemhez.
- Ne használja a tisztítógépet külső időkapcsoló órával vagy külön távirányítható rendszerrel.
- Ne merítse vízbe vagy más folyadékba a tisztítógépet, a hálózati kábelt és a hálózati csatlakozót.
- Soha ne fogja meg nedves kézzel a hálózati csatlakozót.
- A hálózati csatlakozót soha ne a hálózati kábelnél, hanem mindig a dugót fogva húzza ki a csatlakozóaljzatból.
- A készüléket soha ne szállítsa a hálózati kábelnél fogva.
- A tisztítógépet, a hálózati csatlakozót és a hálózati kábelt tartsa távol a nyílt lángtól és a forró felületektől.
- Úgy vezesse a hálózati kábelt, hogy senki ne essen el benne.
- A hálózati kábelt ne törje meg és ne vezesse át éles széléken.
- A tisztítógépet csak beltéri helyiségekben használja. Soha ne használja nedves helyen vagy esőben.
- Soha ne tegye olyan helyre a tisztítógépet, ahonnan az kádba vagy mosdókagylóba eshet.
- Ne nyúljon vízbe esett elektromos készülék után. Ilyen esetben azonnal húzza ki a hálózati csatlakozót a hálózati aljzatból.
- Akadályozza meg, hogy a gyermekek bármit a tisztítógépbe dughassanak.
- Ha nem használja, tisztítja vagy ha üzemzavar lép fel, mindig kapcsolja ki a tisztítógépet és húzza ki a hálózati csatlakozót a dugaszolóaljzatból.



FIGYELMEZTETÉS!

Veszélyes a gyermekekre és a korlátozott fizikai, érzékszervi vagy mentális képességű személyekre (például az idősebb emberekre, és azokra, akik nincsenek fizikai vagy szellemi képességeik teljes birtokában) vagy azon személyekre, akik nem rendelkeznek megfelelő tapasztalattal és tudással (például a nagyobb gyerekekre).

- A tisztítógépet 8 év feletti gyermekek, valamint korlátozott fizikai, érzékszervi vagy mentális képességű személyek, továbbá olyanok, akik nem rendelkeznek megfelelő tapasztalattal és tudással, csak felügyelet mellett használhatják, vagy abban az esetben, ha eligazítást kaptak a tisztítógép biztonságos használatára vonatkozóan, és az abban rejlő esetleges veszélyeket megértették. Gyermekek nem játszhatnak a tisztítógéppel. Tisztítást és felhasználói karbantartást gyermek felügyelet nélkül nem végezhet.
- 8 évesnél fiatalabb gyermeket ne engedjen a tisztítógép és a csatlakozóvezeték közelébe.
- Üzem közben ne hagyja felügyelet nélkül a tisztítógépet.
- Ne engedje, hogy gyermekek a csomagolófóliával játsszanak. Játék közben belegabalyodhatnak és megfulladhatnak.



FIGYELMEZTETÉS!

Sérülésveszély!

A tisztítógép rendeltetésellenes használata sérülésekhez, baleset-hoz vezethet.

- Használat közben soha ne nyúljon bele a tisztítógép belső részébe: az ultrahang káros lehet a bőrre és a csontokra.

ÉRTESÍTÉS!

Meghibásodás veszélye!

A szakszerűtlen használat kárt tehet a tisztítógépben.

- Tisztításkor soha ne merítse vízbe a tisztítógépet.
- A tisztítógépet jól hozzáférhető, egyenes, száraz, hőálló és kellően stabil munkafelületre állítsa fel. Ne helyezze a tisztítógépet a munkafelület szélére vagy élére.
- Soha ne helyezze a tisztítógépet forró felület közelébe (pl. tűzhelylap, gáz- vagy elektromos sütő stb.).
- Ne érintse a hálózati kábelt a forró részekhez.
- Tűzveszélyes, könnyen megolvadó tárgyakat ne vigyen a tisztítógép közelébe.
- A tisztítógépet soha ne tegye ki magas hőmérsékletnek (fűtőtest stb.) vagy az időjárás viszontagságainak (eső stb.).
- A tisztítógépet semmi esetre se tegye a mosogatógépbe. mert tönkremegy.
- Ha a tisztítógép műanyag részein repedések vagy megvete-medések láthatók, esetleg deformálódott, ne használja tovább. A termék alkatrészeit kizárólag eredeti, az adott termékhez való alkatrészekkel pótolja.

Funkció

A tisztítógép által keltett ultrahang hullámokat a víz közvetíti és a vízzel érintkező minden felületről leoldja a piszok részecskéket és szennyeződések. Ezen felül főleg a tárgyak és a víz határfelületén képződő légbuborékok kipukkanásakor rövid időre keletkező nagy nyomás még mechanikailag is oldja a piszkot, más tapadásokat. Így a hozzá nem férhető helyeket is gond nélkül lehet tisztítani. Megfelelő adalékanyagok hozzáadásával növelhető a tisztítóhatás (adjon hozzá például néhány csepp mosogatószert).

Alkalmazási terület

ÉRTESÍTÉS!

Meghibásodás veszélye!

A tisztítógépben és a tisztított tárgyakban a szakszerűtlen kezelés kárt tehet.

- Nem szabad a tisztítógépbe tenni a gyártói adatok alapján nem vízhatlan és tisztító berendezésben nem tisztítható tárgyakat.
- Ne feledje, a vízálló órák tömítése idővel kifárad, a tisztítás okozta terhelést nem biztos, hogy kibírják.
- Tisztítás előtt mindig tájékozódjon, hogy az adott tárgy alkalmas-e ultrahangos tisztításra.
- A tisztítógép kontaktlencse, sérült, rétegzett divatékszer tisztítására nem alkalmas.



A tisztítógéppel okozott károkért a gyártó nem felel. Ha bizonytalan benne, hogy a tárgy használható az ultrahangos tisztítógéppel, legjobb, ha a tárgy gyártójánál vagy eladójánál tudakozódik.

A tisztítógép felhasználási lehetősége szinte határtalan:

- Ékszer, szemüveg, vízálló óra;
- Használati tárgyak, borotvapenge, borotvafej vagy fogpótlás (csak teljes protézis bélés nélkül);
- Írószerek, például töltőtoll írótolla, bélyegző;
- Vasáruk, például fogaskerekek, szelepek, jelvények, géprészek és vezetőlemez;
- Étkészlet, főzőedények;
- CD-k/DVD-k.



Egyes drágakövek szerkezetükből kifolyólag nem alkalmasak a tisztítógépben történő tisztításra. Erősen megrongálódhatnak a tisztítógépben történő tisztítás során. Ilyen például: smaragd, korall, gyöngy, gyöngyház, türkiz, opál, malachit, lazúrkő, tigrisszem, fekete ónix.

Első használatba vétel

A tisztítógép és a csomag tartalmának ellenőrzése

ÉRTEŚÍTÉS!

Meghibásodás veszélye!

Ha a csomagolást figyelmetlenül, éles késsel vagy más hegyes tárgygal nyitja ki, akkor a tisztítógép megsérülhet.

- A csomagolás kinyitásakor nagyon óvatosan járjon el.
 1. Vegye ki a tisztítógépet a csomagolásból.
 2. Ellenőrizze a csomag hiánytalanságát (lásd **A**, **C** és **D ábra**).
 3. Ellenőrizze, hogy nem láthatók-e sérülések a tisztítógépen vagy valamely részén. Amennyiben igen, ne használja a tisztítógépet. Forduljon a gyártóhoz a jótállási jegyen megadott szervizcímen.
 4. Első használat előtt távolítson el minden csomagolóréteget és mossa le a tisztítógépet enyhén benedvesített törölkendővel.

Kezelés



Áramütés veszélye!

A hibás elektromos csatlakoztatás, illetve a túl magas hálózati feszültség áramütéshez vezethet.

- Mindig húzza ki a hálózati csatlakozódugót a csatlakozóaljzattól, mielőtt megtölti vagy kirakodik a tisztítógépből.
- Az áramütés veszélyének kizárása érdekében csak minden előkészület befejezése után csatlakoztassa a tisztítógépet az áramellátásra.

ÉRTESÍTÉS!

Meghibásodás veszélye!

A szakszerűtlen használat kárt tehet a tisztítógépben.

- Ne használjon erős, agresszív, illékony és súroló hatású tisztítószert. Az éghető tisztítóadalekok, pl. a szpiritusz, elpárolognak a tisztítógépben és elektromos szikra vagy tűz hatására könnyen meggyulladhatnak. Az erős, agresszív, súroló hatású tisztítószerek adalekok kárt tehetnek a tisztítótartályban vagy a tisztított tárgyakban, megkarcolhatják.

A tisztítógép használata



Berakodásnál ügyeljen, hogy az érzékeny felületek (pl. a szemüveg lencséje vagy az óra üveglapja) felfelé mutassanak, nehogy esetleg megkarcolódjanak.

1. Egyenes felületre helyezze a tisztítógépet, ügyeljen, hogy a csatlakozóaljzat jól hozzáférhető legyen és a hálózati kábelben senki ne botolhasson meg.
2. Töltse meg a tisztítógép tartályát **3** a tisztítandó tárggyal és vízzel a „Tisztítási lehetőségek” c. fejezetnek megfelelően.
Szükség esetén válasszon megfelelő tartozékot a tárgy tisztításához (lásd „A tartozékok használata” c. fejezetet).
3. Zárja le a tisztítógép fedelét **2**.
4. Csatlakoztassa a tisztítógépet előírászerűen szerelt aljzatba.
5. Miután a tisztítógépet csatlakoztatta a csatlakozóaljzatba, a kijelző **5** világítani kezd és kijelzi az beállított időt.
6. Állítsa be a tisztítás kívánt időtartamát (lásd „Az időzítő használata” c. fejezetet).
7. Nyomja meg egyszer az **EIN** (BE) gombot **8** a tisztítási folyamat indításához (lásd **B ábra**).
A LED lámpa **4** kék fénnel világít és a tisztítógép bekapcsol.
8. A tisztítási folyamat az előre beállított idővel indul el. Az előre beállított idő letelte után a tisztítógép kikapcsol és a LED lámpa kialszik. A tisztítási folyamat megszakításához/befejezéséhez nyomja meg az **AUS** (KI) gombot **10**. A tisztítási folyamat folytatásához ismételje meg a 7. lépést.



Több tisztítóciklus között iktasson be legalább 5 perces pihenő időt, hogy ne terhelődjön túl a tisztítógép.

Tisztítási lehetőségek

A tisztítógép többféleképpen használható. A tisztítóhatás erősíthető lágy tisztítószer hozzáadásával vagy újabb tisztítási művelet indításával.

Egyszerű tisztítás

- Tiszta, meleg vizet használjon, adalékanyagok nélkül. Figyeljen arra, hogy a víz minden tisztított tárgyat elleljen.

Erős tisztítás

ÉRTESEÍTÉS!

Meghibásodás veszélye!

A szakszerűtlen használat kárt tehet a tisztítógépben.

- Legfeljebb 3 % általános tisztítószert adjon a vízhez.
- Általános tisztítót hígítatlanul soha ne tegyen a tisztítógépbe.
- Erősen piszkos tárgyaknál kímélő mosogatószert adjon a vízhez.
- Másik lehetőségként a vízhez alkoholos általános tisztító adható kb. 3 %-ban (3 ml tisztító 100 ml vízhez). Tartsa be az általános tisztító biztonsági, ill. használati utasítását.

Résztisztítás

- Nagyobb tárgy tisztításakor az ki is lóghat a tisztítótartályból **3**. Ügyeljen, nehogy a tisztítógép felboruljon.

Intenzív tisztítás

- Ha intenzív tisztítást szeretne, végezze el legalább kétszer (600 másodpercig) az erős tisztítást (lásd „Az időzítő használata” c. fejezet). A tisztítófolyadékot minden újabb tisztítási művelet előtt cserélje ki.

Az időzítő használata

A tisztítógépen a tisztítás ideje 5 fokozatú időzítő segítségével a kívánt értékre állítható be.

1. Annyiszor nyomja meg a **SET** (BEÁLLÍTÁS) gombot **9**, amíg meg nem jelenik a szükséges idő (lásd **B ábra**).
2. 90, 180, 300, 480 vagy 600 másodperces tisztítási időt választhat.
90 másodperc: Ez a legrövidebb tisztítási idő. Nagyon enyhe szennyeződésekhez

ajánlott, ill. ha egy újabb, rövidebb tisztításra lenne szükség. Ha a víz láthatóan bepiszkolódott, cserélni kell a folyadékot. A felületen maradt esetleges szennyeződések eltávolításához tegye a tisztított tárgyat újból 90 másodpercre az új folyadékba.

600 másodperc: Ez a leghosszabb tisztítási idő. Erős tisztítóhatáshoz ajánlott.



- Ha a kiválasztott tisztítási idő nem bizonyult elégnek, egyszerűen indítson egy újat. Várjon azonban legalább 5 percet az újabb tisztítási művelet indítása előtt, nehogy túlterhelje a tisztítógépet.
- A túl hosszú tisztítás során leválhatnak a tárgyról a gyengébben rögzített rátétek, matricák, ill. díszítések és más, nem fix részek, ilyen pl. a szemüvegen a csavar.
- A fedél **2** átlátszó. A tisztítási ciklus során érzékeny tárgyakon ellenőrizze a tisztítási folyamatot a zárt fedélen keresztül.

3. A tisztítási folyamat végén a tisztítógép automatikusan kikapcsol. Az **AUS** (KI) gombbal **10** a tisztítást idő előtt manuálisan is meg lehet szakítani.

A tisztítógép túlterhelésének megelőzéséhez a tisztítógépet 30 perc használat után legalább 30 percig hagyja pihenni.

Tisztítás után

ÉRTESSÍTÉS!

Meghibásodás veszélye!

A szakszerűtlen használat kárt tehet a tisztítógépben.

- Soha ne hagyjon a tisztítótartályban vizet vagy tisztítófolyadékot.
- Elrakás előtt öntse ki a folyadékot, és tisztítsa meg a tisztítógépet.

1. Tisztítás után húzza ki a hálózati csatlakozót.
2. Vegye ki a tisztítótartályból **3** a tárgyakat, tiszta, száraz ruhával áttörölve távolítsa el róluk a még esetlegesen rajtuk maradt piszok részecskéket.
3. Adott esetben hagyja a tárgyakat a ruhán teljesen megszáradni.

A tartozékok használata

Szűrőbetét használata

ÉRTESÍTÉS!

Meghibásodás veszélye!

A szakszerűtlen használat kárt tehet a tisztítógépben.

- Semmi esetre se tisztítsa a szemüveget, ha rajta karcosodott a bevonat (pl. tükröződésmentesítés, tónusadó stb.). Az ultrahangos tisztítás során leválhat ez a bevonat. Ugyanez vonatkozik a már nagyon gyakran alkoholos tisztítókkal tisztított szemüvegekre is.

1. Ha kisebb tárgyakat szeretne tisztítani, helyezze a szűrőbetétet **1** a tisztítótartályba **3** és abba tegye a tisztítani kívánt tárgyat.

Ez csökkenti az esetleges rezgéseket. A tisztítóerő ezáltal egyébként kb. 30 %-kal csökken.

2. Töltse meg vízzel a tisztítótartályt. A tisztítótartályban, ill. a szűrőbetétben a **MAX**-maximális vízmagasság jelölését **7** ne lépje túl.

A karóra-tisztítóállvány használata

Karóratisztításhoz használja a mellékelt karóra-tisztítóállványt **13** (lásd **D ábra**). A tisztítóállvány nem engedi, hogy az óraszíj lánctagjai összetorlódjanak, ezáltal alaposabban tisztulhatnak.

A tartó CD-hez vagy DVD-hez használata

ÉRTESÍTÉS!

Meghibásodás veszélye!

A tisztítógépben és a tisztított tárgyakban a szakszerűtlen kezelés kárt tehet.

- Semmi esetre se tisztítson a nyomott oldalán karcos CD-t. Az ultrahangos tisztítás során leválhat az adathordozó fényvisz-szaverő rétege. Emiatt tönkremegy az adathordozó. Felhívjuk

a figyelmet, hogy adatvesztésért semmilyen felelősséget nem vállalunk.

- Írható, többször írható CD-t és DVD-t ne tisztítson, mert egyeseknél itt is tönkremehet az adathordozó.
- A tisztítógép védelme érdekében soha ne működtesse víz nélkül.

CD- és DVD-tisztításhoz használja a géphez tartozó, 2 CD vagy DVD tárolására alkalmas tartót **12** (lásd **C ábra**). A tartó két CD/DVD egyidejű tisztításához használható.

1. Tegyen egy CD-t vagy DVD-t a tartón a tüskére.
2. Ezután tegye az első CD-re a távtartót **11**.
3. Tegyen második CD-t vagy DVD-t a tartóra.
4. Állítsa a tartót a CD-kel vagy DVD-kel a tisztítótartályba **3**.

Tárolás és tisztítás

A tisztítógép tisztítása

ÉRTESÍTÉS!

Meghibásodás veszélye!

A tisztítógép szakszerűtlen kezelése károkat okozhat.

- Ne használjon agresszív tisztítószeret, fém- vagy műanyag sörtéjű kefét, valamint éles, fém tisztítóeszközt, például kést, kemény kaparót vagy más hasonló tárgyakat. Ezek károsíthatják a felületet.
- A tisztítógépet semmi esetre se tegye a mosogatógépbe. mert tönkremegy.
 1. Tisztítás előtt húzza ki a hálózati csatlakozót.
 2. Tisztítás előtt mindig hagyja teljesen lehűlni a vizet a tisztítógépben.
 3. A tisztítógép és a tartozékok tisztításához kizárólag jól kifacsart, enyhén nedves kendőt használjon. Gondosan törölje át a tisztítótartályt **3** és a burkolatot **6**.

A tisztítógép tárolása

- A tisztítógépet mindig tiszta, száraz, fagymentes helyen tárolja.
- A tisztítógépet gyermekek elől elzárva tárolja.
- Ne tegyen nehéz és/vagy kemény tárgyakat a tisztítógépre vagy annak alkatrészeire.
- Ha a tisztítógépet hosszabb ideig kívánja tárolni, javasolt az eredeti csomagolás használata.

Műszaki adatok

A fogyasztási cikk típusa:	803123
Tápfeszültség:	220–240 V~, 50/60 Hz
Teljesítmény:	50 W
Tisztító frekvencia:	46 kHz (+/- 5 000 Hz)
Érintésvédelmi osztály:	II <input type="checkbox"/>
Időzítő beállítás:	5 fokozat (90–600 mp.)
Tartály úrtartalom a MAX jelölésig:	600 ml (+/- 10 %)
Tartály anyaga:	rozsdamentes acél SUS304
Ház anyaga:	ABS, AS (fedél)
Burkolat méretei:	kb. 18,7 cm × 16,3 cm × 12 cm
Kábelhossz:	1,4 m (+/- 10 %)
Cikkszám:	803123

Megfelelőségi nyilatkozat



Az EU-megfelelőségi nyilatkozatot kérje a jótállási adatlapon feltüntetett címtől.

Leselejtezés

A csomagolás leselejtezése



A csomagolást szétválogatva selejtezze le. A kartont és papírt a papír, a fóliát a műanyag szelektív hulladékgyűjtőbe tegye.

A tisztítógép leselejtezése

(Az Európai Unión belül alkalmazandó, illetve azokban az országokban, ahol van szelektív hulladékgyűjtés)



A leselejtezett készülék nem kerülhet a háztartási hulladékba!

Amennyiben a tisztítógép használhatatlanná válik, **a törvény előírásai szerint minden felhasználó köteles a háztartási hulladéktól elkülönítve**, a legközelebbi gyűjtőállomáson leadni. Így biztosítható a kido-
bott készülékek szakszerű újrahajsznósítása és megelőzhető a környezet károsítása. Ezért vannak ellátva az elektromos készülékek az itt látható jelöléssel.



Származási hely: Kína
Gyártó:

EIE IMPORT GMBH
HOFER STRASSE 5
4642 SATTLEDT
AUSTRIA

ÜGYFÉLSZOLGÁLAT

803123

Kérjük forduljon a magyarországi **ALDI**
áruházakhoz.

A FOGYASZTÁSI CIKK TÍPUSA:
803123

01/2021

3
ÉV
JÓTÁLLÁS