



Használati útmutató

AMBIANO®

FAGYLALTGÉP



QR kódokkal gyorsan és egyszerűen célba érni

Függetlenül attól, hogy **termékinformációkra**, **cserealkatrészekre** vagy **tartozékokra** van szüksége, vagy a **gyártói garanciát** vagy a **szervizhelyszínek** listáját szeretné megtekinteni vagy csak egy **videó útmutatót** nézne meg – QR kódunkkal mindezt könnyen megteheti.

Mi az a QR kód?

A QR (Quick Response – Gyors) kódok olyan grafikus kódok, amelyek egy okostelefon kamerával beolvashatók és amelyek pl. egy internet oldalra irányítják vagy elérhetőség adatokat tartalmaznak.

Előnyei: Nem kell begépelni az internet oldal URL webcímét vagy az elérhetőség adatokat!

Hogyan működik?

A QR kódok használatához olyan okostelefon szükséges, amely rendelkezik QR kód olvasóval és internetkapcsolattal is.

A QR kódolvasót rendszerint ingyen letöltheti okostelefonja alkalmazásboltjából.

Próbálja ki most

Olvassa be okostelefonjával a következő QR kódot és tudjon meg többet a megvásárolt ALDI termékről.

Az ALDI-szerviz oldala

Minden itt megadott információ elérhető az ALDI-szerviz oldaláról is; amelyet a következő weboldalról érhet el: www.aldi-szervizpont.hu.

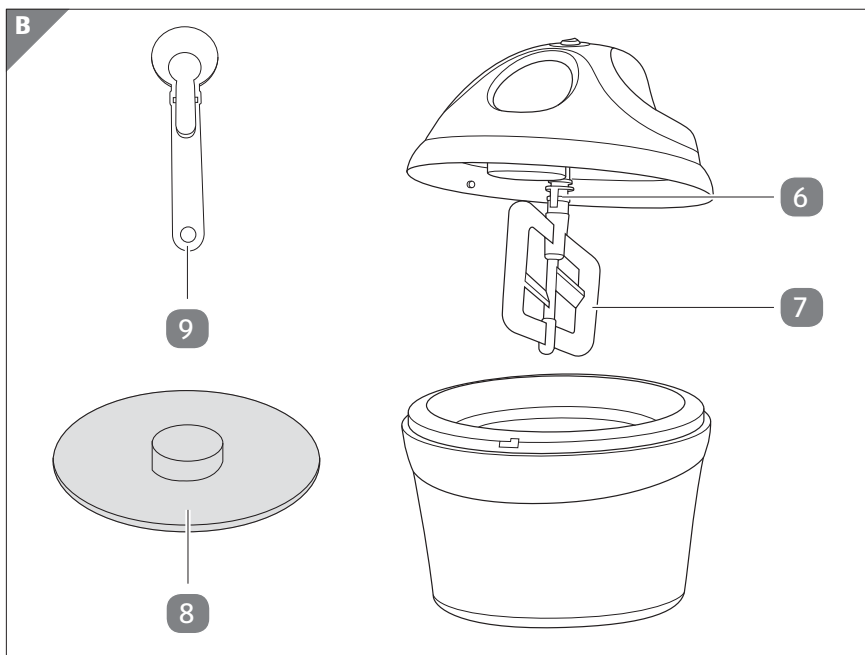
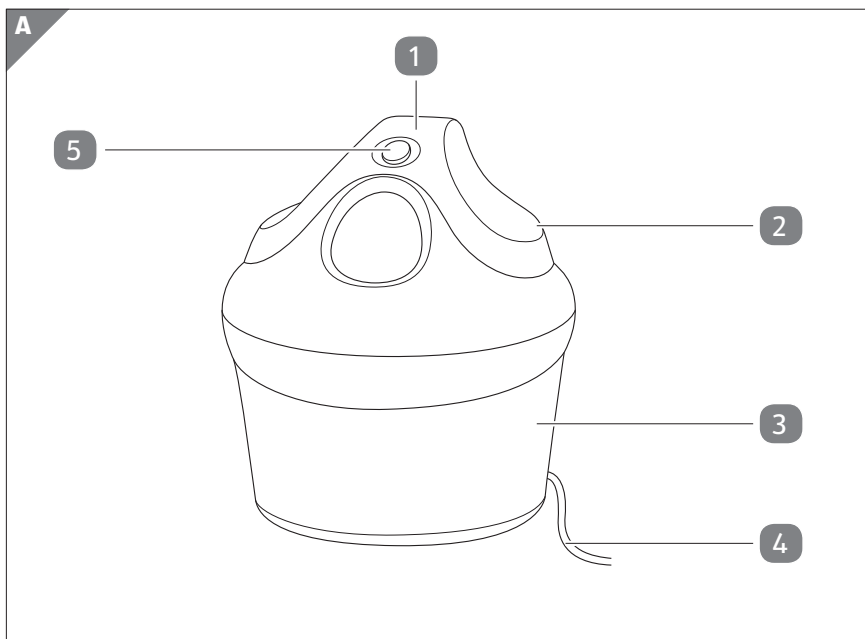


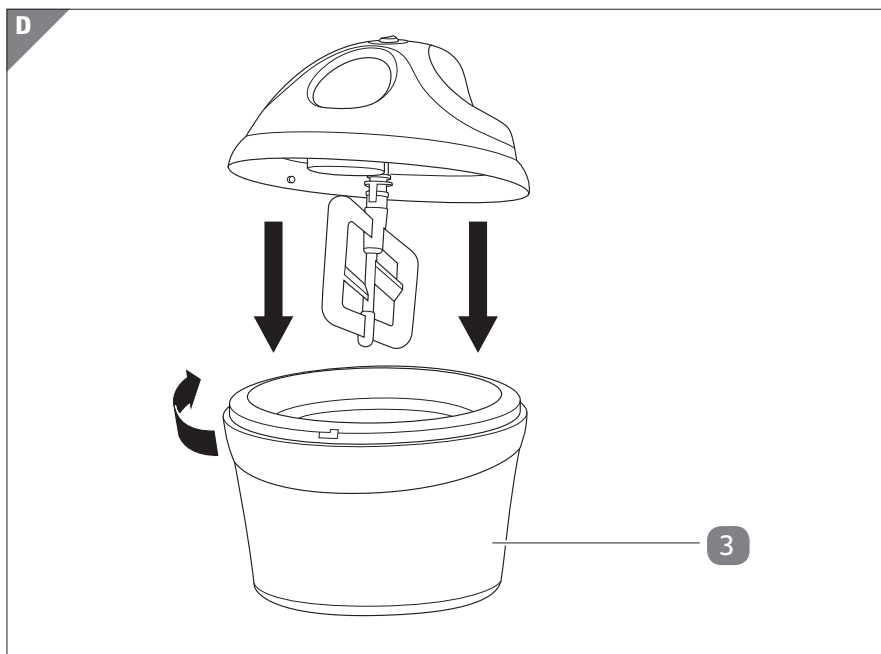
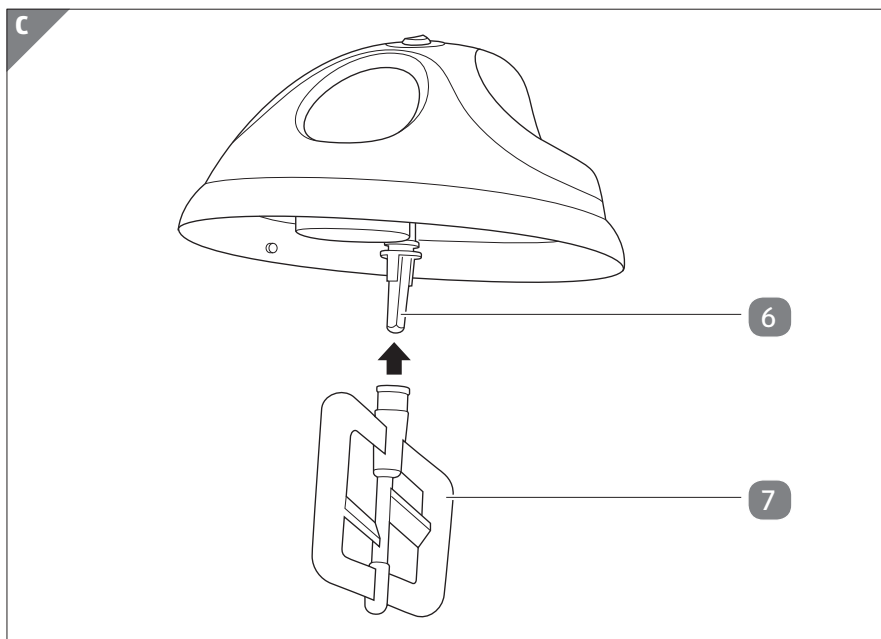
A QR kód olvasó használata során az internetkapcsolatért a szolgáltatójával fennálló szerződés szerint fizetnie kell.

Tartalom

A csomag tartalma	4
Alkatrészek	6
Általános tudnivalók	7
Olvassa el és őrizze meg a használati útmutatót	7
Rendeltetésszerű használat	7
Jelmagyarázat	8
Biztonság	8
Megjegyzések magyarázata	8
Általános biztonsági utasítások	9
Első használatba vétel	14
A fagylaltgép és a csomag tartalmának ellenőrzése.....	14
Alaptisztítás	15
A fagylaltgép összeszerelése.....	15
Fagylalt készítése	15
Ötletek és javaslatok	15
Fagylalt készítése a fagylaltgépben	17
Receptek.....	19
Tisztítás	21
Tárolás	22
Hibakeresés.....	22
Műszaki adatok	23
Megfelelőségi nyilatkozat	23
Leselejtezés	24
A csomagolás leselejtezése.....	24
A fagylaltgép leselejtezése	24

A csomag tartalma





Alkatrészek

- 1 Motoregység
- 2 Fedél
- 3 Fagylalttartó tál (csúszásbiztos lábakkal)
- 4 Hálózati kábel
- 5 Főkapcsoló I/O
- 6 Összekötő elem
- 7 Keverőlapát
- 8 Tárolófedél
- 9 Fagylaltadagoló kanál

Általános tudnivalók

Olvassa el és őrizze meg a használati útmutatót



A használati útmutató a fagylaltgéphez tartozik. Fontos tudnivalókat tartalmaz az üzembe helyezéssel és a kezeléssel kapcsolatban.

A fagylaltgép használata előtt olvassa el alaposan a használati útmutatót, különösen a biztonsági utasításokat. A használati útmutató figyelmen kívül hagyása súlyos sérülésekhez vagy a fagylaltgép károsodásához vezethet.

A használati útmutató az Európai Unióban érvényes szabványok és szabályok alapján készült. Vegye figyelembe az adott országban érvényes irányelveket és törvényeket is.

Későbbi használatra őrizze meg a használati útmutatót. Ha a fagylaltgépet továbbadja, feltétlenül mellékelje a használati útmutatót is.

Rendeltetészerű használat

A fagylaltgépet kizárólag beltéren történő fagylaltkészítésre tervezték. Kizárólag magánhasználatra készült, ipari, kereskedelmi célra nem alkalmazható.

A fagylaltgépet a használati útmutatójának megfelelően használja. Bármely más használat rendeltetésellenes használatnak minősül, anyagi kárt és/vagy személyi sérülést okozhat. A fagylaltgép nem gyermekjáték.

A gyártó és a forgalmazó a rendeltetésellenes vagy hibás használatból eredő károkért nem vállal felelősséget.

Jelmagyarázat

A használati útmutatóban, a terméken és a csomagoláson a következő jelöléseket használtuk.



Ez a jel az összeszereléssel, használattal kapcsolatosan nyújt hasznos kiegészítő információkat.



Megfelelőségi nyilatkozat (lásd: „Megfelelőségi nyilatkozat” c. rész): Az itt látható jellel ellátott termékek teljesítik az Európai Gazdasági Térség valamennyi vonatkozó közösségi előírását.



Az „LE-jelölés” az élelmiszer-eredetiséget jelzi: Az itt látható jellel megjelölt termékek az EK 1935/2004 rendelet követelményeinek megfelelően az élelmiszerekkel történő érintkezés szempontjából egészségügyileg ártalmatlanok.



Az ilyen jellel ellátott elektromos készülékek a II-es érintésvédelmi osztályba tartoznak.



A (GS jelzés) biztonsági tanúsítvány azt igazolja, hogy a termék megfelel a német termékbiztonsági (ProdSG) jogszabályok követelményeinek. A GS jelölés azt jelenti, hogy rendeltetésszerű és megfelelő, előre látható felhasználás mellett a termék nem veszélyezteti a személyek biztonságát és egészségét.

Biztonság

Megjegyzések magyarázata

A használati útmutatóban a következő jelöléseket és jelzőszavakat használjuk.



Ez a jelölés/jelzőszó közepes kockázatú veszélyt jelöl, amelyet ha nem kerülnek el, súlyos, akár halálos sérüléshez vezethet.

ÉRTESÍTÉS!

Ez a jelzőszó a lehetséges anyagi károkra figyelmeztet.

Általános biztonsági utasítások



Robbanásveszély!

Ha robbanásveszélyes anyagokat (például gyúlékony hajtógázt tartalmazó aeroszolos palackot) tárol a fagylaltgépben, azzal robbanást idézhet elő.

- Soha ne tároljon robbanásveszélyes anyagokat a fagylaltgépben.



Szalmonellaveszély!

Ha bizonyos élelmiszereket vagy hozzávalókat felhasznál a fagylaltkészítéshez, de közben nem figyel a higiéniára, az szalmonella-képződéshez vezethet.

- Fagylalt készítésekor különösen ügyeljen a higiéniára. A fagylaltgép használata előtt és után mindig mosson kezet, és a „Tisztítás” című részben taglalt információknak megfelelően alaposan tisztítsa meg a fagylaltgép alkatrészeit.
- Gyenge ellenálló képességű személyeknek (például kisgyerekeknek, idősebbeknek és betegeknek) nyers tojás nélkül készítse el a recepteket.
- A nyers tojást tartalmazó fagylaltreceptekhez mindig friss tojást használjon, és ezeket mindig a hűtőszekrényben tárolja.
- Az elkészített fagylaltot azonnal tegye a hűtőbe, és ne tárolja 24 óránál tovább ily módon.
- Semmi esetre se fagyassza le újra a megolvadt vagy felolvadt fagylaltot.
- A friss hozzávalókból készített fagylaltot maximum 1 hétig tárolja a fagyasztóban, -18 °C-on. A tároláshoz megfelelő fagylalttartó szükséges.



Áramütés veszélye!

A hibás elektromos telepítés vagy a túl magas feszültség elektromos áramütést okozhat.

- Csak az adattáblán szereplő értékeknek megfelelő hálózati feszültségű (220–240 V~/50 Hz) konnektorhoz csatlakoztassa a fagyaltgépet.
- Csak jól hozzáférhető hálózati aljzatot használjon, hogy gond esetén gyorsan le tudja választani a hálózatról a fagyaltgépet.
- Ne használja a fagyaltgépet, ha a hálózati kábelén vagy csatlakozóján sérülés látható vagy meghibásodott. A fagyaltgép javítását bízza szakemberre. Forduljon szakműhelyhez.
- Ha a fagyaltgép hálózati kábele megsérült, a veszélymegelőzés érdekében ki kell cseréltetni a gyártóval, az ügyfélszolgálatlal vagy hasonlóan képzett személlyel.
- Csak akkor dugja a hálózati csatlakozót a konnektorba, ha már összeszerelte a készüléket.
- Ne nyissa fel a készülékházat.
- Tartsa távol a fagyaltgépet a nyílt lángtól, a forró felületektől és a szélsőséges hőmérsékleti viszonyoktól.
- A motoregységet, a hálózati kábelt és a hálózati csatlakozót ne érje víz vagy más folyadék.
- Ne érjen nedves kézzel a hálózati csatlakozóhoz.
- A hálózati csatlakozót soha ne a hálózati kábelnél fogva húzza ki az aljzataból, hanem mindig a dugót fogva.
- A készüléket soha ne szállítsa a hálózati kábelnél fogva.
- Úgy vezesse a hálózati kábelt, hogy senki ne essen el benne.
- A fagyaltgép felállításánál ügyeljen rá, hogy a hálózati kábel ne csípődjön be és ne sérüljön.
- Ne törje meg és ne nyomja össze a hálózati kábelt, valamint ne rakja éles szélékre.

- Vegye figyelembe a fagylaltgép „Fagylalt készítése” részben ismertetett üzemidejét.
- Soha ne tegye olyan helyre a fagylaltgépet, ahonnan a kádba vagy mosdókagylóba eshet.
- Soha ne nyúljon a fagylaltgép után, ha vízbe esett. Ez esetben, vagy ha folyadék került a készülék burkolata alá, azonnal húzza ki a hálózati csatlakozót. Az újbóli használat előtt vizsgáltsa meg a készüléket.
- Ügyeljen rá, hogy a gyerekek ne dugdossanak tárgyakat a fagylaltgépbe.
- Kapcsolja ki a fagylaltgépet, és húzza ki a hálózati csatlakozót a konnektorból, mielőtt a fagylaltgépet össze- vagy szétszereli, ha azt nem használja, éppen tisztítja, valamint üzemzavar vagy vihar esetén.
- A működés közben mozgó tartozékok vagy kiegészítők cseréje előtt ki kell kapcsolni és le kell választani a fagylaltgépet a hálózatról.
- Hosszabbító kábel használata esetén ügyeljen arra, hogy az megfelel-e a hatályos biztonsági utasításoknak.
- Ne helyezzen mozgatható elosztókat vagy hálózati adaptereket a fagylaltgép hátoldalára.



Veszélyes a gyermekekre és a korlátozott fizikai, érzékszervi vagy mentális képességű személyekre (például az idősebb emberekre, és azokra, akik nincsenek fizikai vagy szellemi képességeik teljes birtokában) vagy azon személyekre, akik nem rendelkeznek megfelelő tapasztalattal és tudással (például a nagyobb gyerekekre).

- A fagylaltgépet gyerekek (nyolc éves kortól) és olyan személyek, akik nincsenek fizikai, érzékszervi vagy mentális képességeik teljes birtokában, illetve akik híján vannak a tapasztalatoknak csak felügyelet mellett használhatják, illetve

ha a fagyaltgép biztonságos használatát elmagyarázták nekik és tisztában vannak a hozzá kapcsolódó veszélyekkel. Tisztítást vagy karbantartási munkálatot gyermek nem végezhet, csak ha 8 éves vagy annál idősebb, és ennek során felügyelik.

- 8 évesnél fiatalabb gyerekeket ne engedjen a fagyaltgép vagy a csatlakozóvezeték közelébe.
- Használat közben ne hagyja felügyelet nélkül a fagyaltgépet.
- Ne engedje, hogy gyerekek a csomagolófóliával vagy a csomagolóanyagokkal játsszanak. Játék közben belegabalyodhatnak, és a fejükre húzva lenyelhetik vagy megfulladhatnak benne.
- Ügyeljen arra, hogy a gyermek ne ránthassa le a munkafelületről a hálózati kábelnél fogva a fagyaltgépet.
- Gyermek számára nem hozzáférhető helyen tárolja a fagyaltgépet.
- Gyermek nem játszhat a fagyaltgéppel.



Sérülésveszély!

A fagyaltgép szakszerűtlen kezelése fagyáshoz vagy más sérülésekhez vezethet.

- Ne nyúljon a működésben lévő fagyaltgépbe.
- Tartsa távol a fagyaltgéptől a haját, a ruháját és minden egyéb tárgyat.
- Ne fogja meg nedves kézzel a lefagyasztott fagyalttartó tál belső fémbetétjét.



Egészségügyi veszély!

A fagyaltgép szakszerűtlen használata egészségkárosodást okozhat.

- A vizet tartalmazó recepteknél csak ivóvíz használható.

ÉRTESÍTÉS!

Meghibásodás veszélye!

A fagylaltgép szakszerűtlen kezelése kárt tehet a készülékben, illetve a keverőlapát elakadását eredményezheti.

- Ne használja a fagylaltgépet folyamatos üzemben. Az ajánlott leghosszabb üzemidő 30 perc. Minden használat után hagyjon 15 perc szünetet a lehűléshez. Ennél hosszabb idejű használat esetén fennáll a fagylaltgép túlmelegedésének veszélye.
- A fagylaltgépet jól hozzáférhető, vízszintes, száraz, kellően stabil munkafelületre helyezze.
- A fagylaltgépet ne tegye a munkafelület szélére vagy peremére.
- Soha ne merítse a tisztításhoz vízbe a fagylaltgép motoregységét. Máskülönben a fagylaltgép motoregysége károsodhat.
- A fagylaltgépet semmi esetre se tegye mosogatógépbe. A fagylaltgép tönkremenne.
- Ne használja a fagylaltgépet vagy annak tartozékait, ha azok deformálódtak, megrepedtek vagy meghasadtak.
- Ne végezzen semmilyen módosítást a fagylaltgépen.
- Hagyja teljesen megszáradni a fagylalttartó tálat, mielőtt azt lefagyasztaná.
- A kész fagylalt kiszedéséhez kizárólag fagylaltadagoló kanalat, szilikon spatulát vagy fából készült konyhai eszközt használjon.
- Az előkészített fagylaltmasszát csak a fagylaltgép bekapcsolása után helyezze a fagylalttartó táliba.
- A fagylaltkészítés alatt ne kapcsolja ki-be a fagylaltgépet.
- Csak az eredeti tartozékokat használja.
- Mielőtt az alkatrészcserehez leveszi a fedéllel együtt a motoregységet, kapcsolja ki a fagylaltgépet, húzza ki a hálózati csatlakozóját és várja meg, hogy teljesen leálljon.

- Szükség esetén helyezzen csúszásbiztos alátétet a fagyaltgép alá, mivel egyes bútorokat lakkokkal és műanyag burkolattal vonnak be, és a legkülönbözőbb ápolószerekkel kezelik őket, így azok kikezdhetik a fagyaltgép talpait.
- Selejtezze le a fagyalttartó tálat, ha az ereszt.
- Ha a fagyaltgép túlmelegedés elleni védelme kikapcsol, húzza ki a hálózati csatlakozót. Várjon legalább 15 percet, mielőtt újra bekapcsolja a fagyaltgépet, hogy a motor lehűlhessen.

Első használatba vétel

A fagyaltgép és a csomag tartalmának ellenőrzése

ÉRTESÍTÉS!

Meghibásodás veszélye!

Ha a csomagolást figyelmetlenül, éles késsel vagy más hegyes tárggyal nyitja ki, könnyen kárt tehet a fagyaltgépben.

– A csomagolás kinyitásakor elővigyázatosan járjon el.

1. Vegye ki a fagyaltgépet a csomagolásból.
2. Távolítsa el a csomagolóanyagot.
3. Ellenőrizze, hogy a csomag hiánytalan-e (lásd **A** és **B ábra**).
4. Ellenőrizze, hogy nem látható-e a fagyaltgépen sérülés. Amennyiben igen, ne használja a fagyaltgépet. Ez esetben keresse fel a vásárlás helyszínét vagy amennyiben az megfelelőbb, forduljon a gyártóhoz a jótállási tájékoztatón megadott szervizcímen.
5. Tartsa meg a kartondobozt. Ebben tárolhatja a fagyaltgépet, ha azt hosszabb ideig nem kívánja használni.
6. A fagyaltgépet vízszintes, stabil, tűzálló és freccsenő víz ellen védett felületre állítsa.

Alaptisztítás

- Az első használat előtt tisztítsa meg a fagyaltgép részeit a „Tisztítás” című fejezetben megadottak szerint:
 - Motoregység **1**
 - Fedél **2**
 - Fagyalttartó tál **3**
 - Keverőlapát **7**
 - Fagyaltadagoló kanál **9**

A fagyaltgép összeszerelése

1. Illessze a motoregységet **1** a fedélre **2**, míg be nem kattannak a helyére.
2. Helyezze az összekötő elemet **6** lapos végével a motoregység nyílásába.
3. Illessze az összekötő elemre a keverőlapátot **7** (lásd **C ábra**).
4. Tegye rá a fedelet a fagyalttartó táltra **3** (lásd **D ábra**).
5. Forgassa el a fedelet az óramutató járásával megegyező irányban.

Ezzel összeszerelte a fagyaltgépet.

Fagyalt készítése



Az első használatkor szag áradhat a készülékből. Ez a szerkezetéből adódik, és nem meghibásodást jelez. Gondoskodjon a megfelelő szellőzésről.

Ötletek és javaslatok

Általános ismertetés

- Minél hosszabb ideig jár a fagyaltgép, annál szilárdabb lesz a fagyalt.
- A fagyaltgéppel könnyed sörbet is készíthető. Sörbet esetén mellőzzük a tejszínt és a tejet. Helyette gyümölcslevet, pépesített gyümölcsöt, bort vagy pezsgőt használunk.
- A gyümölcsfagyaltot és a sörbetet az elkészítést követően azonnal merje ki a tálból, és töltsse át egy megfelelő edénybe. Egy időre tegye ezt az edényt a fagyasztószekrénybe, hogy a fagyalt teljesen megszilárduljon.
- A még jobb eredmény érdekében alaposan keverje el egy (kézi) robotgéppel a hozzávalókat, mielőtt a fagyaltgépbe teszi őket. Így a keveréknek nagyobb térfogata lesz.
- Minél magasabb a tejszín zsírtartalma, annál tartalmasabb és krémesebb lesz a fagyalt.

- Különösen finom gyümölcsfagylaltot akkor készíthet, ha ahhoz kizárólag teljesen érett gyümölcsöket használ. Ezek nemcsak nagyon édesek, hanem pépesített formában könnyen el is lehet dolgozni őket a fagylaltgépben.
- A pontos mennyiségek betartása fontos, mivel a fagylalt nem áll össze, ha túl kevés cukrot használ; túl sok cukor hozzáadása esetén pedig szemcsés lesz.
- Hogy a fagylalt krémes legyen, javasolt a fagylaltpor használata. A fagylaltporral elérhető krémes, olvadó hatást más módon csak tojássárgája hozzáadásával lehet megvalósítani, amely azonban a fagylaltot szalmonellássá teheti. A fagylaltporral elkerülhető ez a veszély, és mégis krémes fagylaltot készíthet.

Hozzávalók

- A fagylalt legfőképpen a kiváló minőségű, friss alapanyagoktól lesz első osztályú.
- A magas zsírtartalmú tejtermékek (például tejszín, Crème fraîche, Crème double, mascarpone) krémessé és ízletessé teszik a fagylaltot.
- Zsírsegény joghurtból, íróból, zsírsegény tejből, sovány túróból és friss gyümölcsből pedig könnyed, kalóriaszegény fagylalt készíthető. Bár az utóbbi kevésbé krémes, mint a tejszínes fagylalt, azonban kevésbé hizlal, és kiválóan illik a kalória- vagy zsírsegény diétákhoz. Az édesítéshez mézet vagy édesítőszert is használhat.
- Csak olyan receptet használjon, amelyben nem kell felolvasztania a cukrot, főképp a finom szemcsés cukrot. A cukor felel a szilárdabb állagért, és egyúttal megakadályozza a nagy jégkristályok képződését.
- A porcukor könnyebben feloldható, mint a kristálycukor.
- Ha fagyasztott gyümölcsöt használ, nem kell teljesen felolvasztania azt. A félig felengedett gyümölcsöt például jobban tudja pürésíteni.
- Alkohol hozzáadása esetén a tojás puhább lesz.
- Ha alkoholtartalmú italt is használ a fagylaltkészítéshez, számoljon azzal, hogy az alkohol lelassítja a hűlési folyamatot.
- Óvatosan adagolja az alkoholt, és mindig röviddel a befejezés előtt adja a fagylaltnak.

Elkészítés

- A fagylalt különösen finomra sikerül, ha a fagylalttartó tálat és az előkészített fagylaltadagot is kellően lehűti a fagylaltkészítés előtt.
- Ha szilárdabb hozzávalókat (például gyümölcsdarabokat, grillázst vagy csokoládéforgácsot) kíván használni, akkor javasolt ezeket röviddel a fagylaltkészítési procedúra vége előtt hozzáadni. Ily módon a darabkák egészben maradnak, és nem lesznek pépesek.
- A kész fagylalt puha, és azonnal kanalazható. Rögtön tálalja is. Ekkor a legfinomabb.

- Ha a fagylalt kb. 40 perc után sem érte el a kívánt állagot, tegye még egy rövid időre a fagyasztóba.

24 órával előtte

A fagylalttartó tál lefagyasztása

1. Hagyja teljesen megszáradni a fagylalttartó tálat **3**, mielőtt lefagyasztaná.
2. Lehetőleg csomagolja az üres fagylalttartó tálat fagyasztótasakba vagy nejlonzacskóba, és azt zárja le, hogy ne rakódjon le jég a tál felületére.
3. Tegye a becsomagolt fagylalttartó tálat függőlegesen és egyenesen legalább 24 órára a fagyasztóba (-18 °C vagy még hidegebb hőmérsékletre).
4. A fagylalttartó tálat közvetlenül a fagylaltkészítés előtt vegye ki a fagyasztóból, hogy az minél hidegebb legyen.

4 órával előtte

A fagylaltmassza előkészítése

1. A recept alapján készítse el a fagylaltmasszát.
2. Az előkészített fagylaltmasszát tegye a hűtőszekrénybe kb. 4 órára.

Fagylalt készítése a fagylaltgépben

ÉRTEŚÍTÉS!

Meghibásodás veszélye!

A fagylaltgép szakszerűtlen kezelése esetén a fagylaltmassza belefagyhat a fagylalttartó tál belsejébe.

- Az előkészített fagylaltmasszát csak akkor tegye a fagylalttartó tálba, ha a fagylaltgépet összeszerelte és bekapcsolta.
- A fagylaltkészítés alatt ne kapcsolja ki a fagylaltgépet.
- Gyorsan dolgozzon, hogy a fagylalttartó tál és a fagylaltmassza minél kevésbé melegedjen fel.

1. Vegye ki a fagylalttartó tálat **3** a fagyasztóból.
2. Helyezze az összekötő elemet **6** és a keverőlapátot **7** a motoregységre **1** „A fagylaltgép összeszerelése” c. fejezetben leírtaknak megfelelően.
3. Helyezze a fedelet **2** a motoregységgel együtt a fagylalttartó tálra, és fordítsa el az óramutató járásával megegyező irányába.
4. Dugja a hálózati kábelt **4** egy előírászerűen felszerelt csatlakozóaljzatba.

5. Állítsa a főkapcsolót **5** az I állásba.
6. Öntse az előkészített fagylaltmasszát a fagylalttartó tálba az adagolónyíláson keresztül.



Mivel a fagylaltmassza a fagyasztás során kitágul, a fagylalttartó tál feltöltésekor hagyjon a felső peremétől legalább 4 cm távolságot.

7. Hagyja üzemben a fagylaltgépet kb. 15–30 percre, míg a fagylalt el nem éri a kívánt állagot.



Ha a fagylalt kb. 30 perc után sem érte el a kívánt állagot, tegye még egy rövid időre a fagyasztóba.

Ne használja a fagylaltgépet folyamatos üzemben. Az ajánlott leghosszabb üzemidő 30 perc. Minden használat után hagyjon 15 perc szünetet a lehűléshez. Ennél hosszabb idejű használat esetén fennáll a fagylaltgép túlmelegedésének veszélye.

8. A fagylaltgép kikapcsolásához állítsa a főkapcsolót a **0** fokozatba.
9. Húzza ki a hálózati kábelt az aljzatból.
10. Forgassa el a fedelet az óramutató járásával ellentétes irányban, majd vegye le.



A motoregység könnyű levételéhez mindkét kezével fogja meg, jobb és bal oldalon is, majd emelje le.

11. Az elkészült fagylaltot a csomagban található fagylaltadagoló kanállal **9** szedje ki. A fagylaltnak a fagylaltadagoló kanálból való kiadásához nyomja meg a kidobókart. A kisedéshez használhat szilikon spatulát vagy fakanalat is (a csomag nem tartalmazza).

A kész fagylalt azonnal kanalazható. Azonnal fogyasztható, ill. ha keményebben szereti, akkor tegye egy rövid időre a fagylaltot egy megfelelő tartályban a fagyasztóba.

Receptek



Tojássárgája helyett tejszínt is használhat (egy teáskanál tejszín 2 tojássárgának felel meg).

Banános fagylalt

- 1 nagy, érett banán
- 200 ml zsírszegény tej
- 100 ml habtejszín (30 % zsír)
- 50 g porcukor

1. Pürésítse össze a banánt.
2. Verje fel a tejszínt.
3. Keverje össze a pépes banánt a többi hozzávalóval, és keverje hozzá a habtejszínt, míg az anyag össze nem áll homogén masszává.

Vaníliás fagylalt

- 2 tojássárgája
- 200 ml zsírszegény tej
- 200 ml habtejszín (30 % zsír)
- 50 g porcukor
- 1–2 csomag vaníliás cukor

1. Verje fel a tojássárgáját, a porcukrot és vaníliás cukrot, míg a massa világos nem lesz.
2. Adja hozzá a hideg tejet.
3. Verje fel a tejszínt.
4. Adja hozzá a habtejszínt a masszához, és addig keverje, míg az anyag össze nem áll homogén masszává.



Tetszőleges gyümölcsöket is hozzáadhat, ízlése szerint édesítheti.

Epres fagylalt

- 2 tojássárgája
- 200 ml zsírszegény tej
- 200 ml habtejszín (30 % zsír)
- 70 g porcukor
- 300 g eper

1. Verje fel a tojássárgáját és a porcukrot, míg a massa világos nem lesz.
2. Adja hozzá a hideg tejet.
3. Verje fel a tejszínt.
4. Adja hozzá a habtejszínt a masszához, és addig keverje, míg az anyag össze nem áll homogén masszává.
5. Pürésítse össze az epret.
6. Adja hozzá a pépesített epret a masszához, és addig keverje, míg az anyag össze nem áll homogén masszává.



Ízlés szerint adjon hozzá cukrot vagy gyümölcsöket.

Málnás fagylalt

- 2 tojássárgája
- 200 ml zsírszegény tej
- 200 ml habtejszín (30 % zsír)
- 70 g porcukor
- 300 g málna

1. Verje fel a tojássárgáját és a porcukrot, míg a massa világos nem lesz.
2. Adja hozzá a hideg tejet.
3. Verje fel a tejszínt.
4. Adja hozzá a habtejszínt a masszához, és addig keverje, míg az anyag össze nem áll homogén masszává.
5. Pürésítse össze a málnát.
6. Adja hozzá a pépesített málnát a masszához, és addig keverje, míg az anyag össze nem áll homogén masszává.



Ízlés szerint adjon hozzá cukrot vagy gyümölcsöket.

Tisztítás

ÉRTESÍTÉS!

Rövidzárlat veszélye!

A készülékházba beszivárgó víz vagy más folyadék rövidzárlatot okozhat.

- Soha ne merítse a fagylaltgépet vízbe vagy más folyadékba.
- Ügyeljen arra, hogy ne kerüljön víz, illetve más folyadék a készülékházba.

ÉRTESÍTÉS!

Meghibásodás veszélye!

A szakszerűtlen használat balesetet okozhat vagy kárt tehet a fagylaltgépben.

- Ne használjon agresszív tisztítószereket, fém- vagy műanyag sörtéjű keféket, valamint éles, fém tisztítóeszközt, például kést, kemény kaparót vagy más hasonló tárgyakat. Ezek károsíthatják a felületet.
- A fagylaltgépet semmi esetre se tegye mosogatógépbe. Máskülönben tönkremehetnek.

Minden használat után alaposan mossa el az élelmiszerekkel érintkező felületeket.

1. Kapcsolja ki a fagylaltgépet.
2. Húzza ki a hálózati kábelt.
3. Hagyja a fagylalttartó tálat **3** szobahőmérsékletre melegedni.
4. Húzza le a keverőlapátot **7** és az összekötő elemet **6** a motoregységről **1**.
5. Nyomja össze a motoregység alján található két tartófület, és válassza le a motoregységet a fedélről.
6. A motoregységet puha, enyhén nedves ruhával törölje át.
7. Mossa el a fagylalttartó tálat egy puha, enyhén nedves ruhával, max. 40 °C meleg vízben és egy kevés kímélő mosogatószerrel.
8. Mossa el kézzel az összes többi alkatrészt is (pl. a tároláshoz szükséges fedelet **8**) meleg vízben és egy kevés mosogatószerrel.
9. Minden alkatrészt alaposan szárítson meg.

Tárolás

Csak akkor rakja el, ha minden része teljesen száraz.

- A fagylaltgépet mindig száraz helyen tárolja. A fagylalttartó tálat **3** tárolhatja esetleg a fagyasztóban is.
- Óvja a fagylaltgépet a közvetlen napsugárzástól.
- A fagylaltgépet gyermekektől elzárva tárolja.

Hibakeresés

Ha zavar vagy meghibásodás jelentkezik a fagylaltgéppel kapcsolatban, próbálja azt az alábbi táblázat segítségével elhárítani. Amennyiben nem tudja elhárítani a hibát, a fagylaltgép javítását illetően forduljon a jótállási tájékoztatón megadott ügyfélszolgálathoz.

Hiba	Lehetséges ok és az elhárítás módja
A fagylaltgép nem működik.	A hálózati csatlakozó nincs bedugva az aljzatba. – Csatlakoztassa a hálózati csatlakozót az aljzathoz.
Jégkristályok képződtek a fagylalttartó tálon.	A fagylalttartó tál nedves. – A lefagyasztás előtt teljesen szárítsa meg a fagylalttartó tálat, és csomagolja fagyasztótasakba.
A jégkrém kibuggyan az adagolónyílás tetején.	Túl sok fagylaltmassza van a fagylalttartó tálban. – Használjon kevesebb fagylaltmasszát.
A jégkrém túlságosan folyós marad.	A fagylalttartó tál és a fagylaltmassza nem elég hideg. – A fagylalttartó tálat 24 órán, a fagylaltmasszát pedig 4 órán keresztül hűtse a fagyasztóban. – Tegye a félkész fagylaltot egy időre a fagyasztóba.

Hiba	Lehetséges ok és az elhárítás módja
A fagylaltgép kikapcsol.	Bekapcsolt a túlmelegedés elleni védelem. – Húzza ki a hálózati csatlakozót, és várjon legalább 15 percet, míg a motoregység le nem hűlt. Azután újra visszadughatja a hálózati csatlakozót a konnektorba, és használhatja a fagylaltgépet.

Műszaki adatok

A fogyasztási cikk típusa:	IM-201
Tápfeszültség:	220–240 V~, 50 Hz
Maximális fogyasztás:	12 W
Védelmi osztály:	II □
Hűtőközeg:	karbamidot tartalmaz
Méret (SZ × MÉ × MA):	204 × 204 × 225 mm
Cikk szám:	704077

Megfelelőségi nyilatkozat



Az EU megfelelőségi nyilatkozatot szükség esetén kérje a jótállási tájékoztatón feltüntetett címtől.

Leselejtezés

A csomagolás leselejtezése



A csomagolást szétválogatva tegye a hulladékba. A kartont és a papírt a papír, a fóliát a műanyag gyűjtésére szolgáló szelektív hulladékgyűjtőbe tegye.

A fagylaltgép leselejtezése

(Az Európai Unión belül alkalmazandó, illetve azokban az országokban, ahol van szelektív hulladékgyűjtés)



A leselejtezett termék nem kerülhet a háztartási hulladékba! Amennyiben a fagylaltgép használhatatlanná válik, a **törvény előírásai szerint minden felhasználó köteles azt a háztartási hulladéktól elkülöníteni** és a település/városrész legközelebbi gyűjtőállomásán leadni. Így biztosítható a kidobott készülékek szakszerű újrahasznosítása és megelőzhető a környezet károsítása. Ezért vannak ellátva az elektromos készülékek az itt látható jelöléssel.



Származási hely: Kína
Gyártó:

TEMPO INTERNATIONAL GMBH
FRIESENWEG 7
22763 HAMBURG
GERMANY

ÜGYFÉLSZOLGÁLAT

704077

Kérjük forduljon a magyarországi **ALDI**
áruházakhoz.

A FOGYASZTÁSI CIKK TÍPUSA:
IM-201

06/2020

3
ÉV
JÓTÁLLÁS