

/// PARKSIDE®



Electric Lawnmower PRM 1200 C3

HU

Elektromos fűnyíró

Az originál használati utasítás fordítása

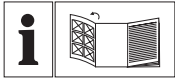
DE AT CH

Elektro-Rasenmäher

Originalbetriebsanleitung

IAN 460747_2304

HU

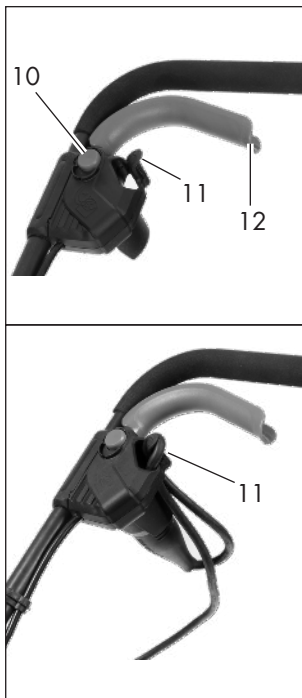
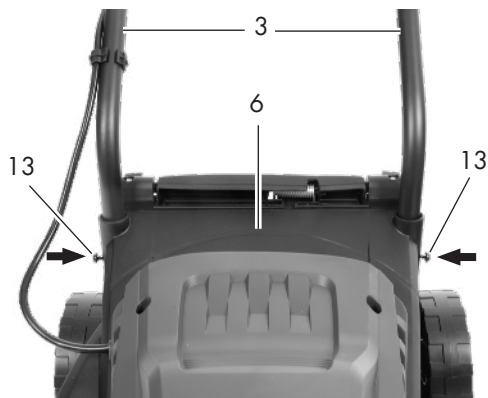
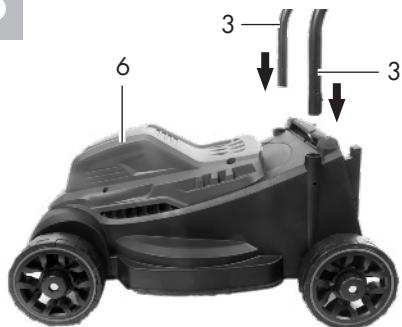


HU

Olvasás előtt kattintson az ábrát tartalmazó oldalra és végezetül ismerje meg a készülék mindegyik funkcióját.

DE AT CH

Klappen Sie vor dem Lesen die Seite mit den Abbildungen aus und machen Sie sich anschließend mit allen Funktionen des Gerätes vertraut.

A**B**

Tartalom

Bevezető	4
Rendeltetés	4
Általános leírás	5
Működésleírás	5
Szállítási terjedelem	5
Áttekintés	5
Műszaki adatok	5
Biztonsági tudnivalók	6
A készüléken található képjelek	6
Az utasításban található szimbólumok	7
Általános biztonsági tudnivalók	7
Maradvány-kockázatok.....	12
Felszerelés	12
Kengyelfogantyú felszerelése	12
Fűgyűjtő zsák felszerelése	12
Kerekek felszerelése	13
Kezelés	13
A fűgyűjtő zsák beakasztása/levétele	13
A vágásmagasság beállítása.....	13
Be- és kikapcsolás	13
Munkavégzés a fűnyíróval	14
Tisztítás/karbantartás/tárolás ...	14
Általános tisztítási és karbantartási munkák.....	14
A kés cseréje	15
Tárolás.....	15
Ártalmatlanítás/hulladékként történő	15
Pótalkatrészek / Tartozékok	16
HU JÓTÁLLÁSI TÁJÉKOZTATÓ	17
Hibakeresés	19
Az eredeti CE megfelelőségi nyilatkozat fordítása	38
Robbantott ábra	41

Bevezető

Gratulálunk az Ön által megvásárolt új berendezéshez. Ezzel egy kiváló minőségű termék mellett döntött.

A jelen készülék minőségét a gyártás alatt ellenőrizték és alávetették egy végső ellenőrzésnek. Ezzel a készülék működőképessége biztosított. Nem zárható ki, hogy bizonyos esetekben a készüléken vagy a készülékben kenőanyag-maradványok vannak. Ez nem hiányosság vagy hiba és nincs ok az aggodalomra.



A használati útmutató a termék részét képezi. Fontos utasításokat tartalmaz a biztonságra, a használatra és a hulladékeltávolításra vonatkozóan. A termék használata előtt ismerkedjen meg az összes kezelési és biztonsági útmutatással. A terméket csak a leírtaknak megfelelően és a megadott használati területen lehet alkalmazni. Őrizze meg jól az útmutatót és a termék harmadik személynek való továbbadása esetén mellékelje az összes dokumentumot.

Rendeltetés

A készülék csak gyeppel és fűfelületek nyírására rendeltetett magánházak kertjeiben. Ez a berendezés nem alkalmas ipari használatra.

Ipari alkalmazás esetén megszűnik a garancia.

Jelen útmutatóban nem nyomtatékkal megengedett alkalmazásoktól eltérő minden egyéb használat a gép károsodását okozhatja, és komoly veszélyt jelenthet a kezelőre nézve.

A készülék felnőttek általi használatra tervezett. Gyermek, valamint jelen útmutatót nem ismerő személyek a készüléket nem használhatják. A készülék esőben vagy nyirkos környezetben történő használata tilos!

A gyártó nem felel a rendeltetésellenes használatból vagy a hibás kezeléskből adódó károkért.

Általános leírás

Működésleírás

Az elektromos fűnyíró a vágásfelülethez párhuzamosan forgó vágószerszámmal rendelkezik. Nagy teljesítményű villanymotorral, robusztus műanyag burkolattal, egy biztonsági kapcsolóval, egy ütközésvédővel és egy fűgyűjtő zsákkal van felszerelve. Ezen kívül a készülék magassága 3 fokozatban állítható és könnyen járó kerekekkel rendelkezik.

A kezelőelemek funkciójára vonatkozó tájékoztatót a lenti ismertetésben találhatja.

Szállítási terjedelem

Óvatosan vegye ki a csomagolásból a készüléket és ellenőrizze, hogy a következő részek teljesek-e:

- Elektromos fűnyíró és kengyelfogantyú készülékkábel
- 2 Alsó szár
- Fűgyűjtő kosár (háromrészes)
- 2 csavar a szár rögzítéséhez
- 2 szárnyas anya és csavar a kengyelfogantyú rögzítéséhez
- 2 tartó a csatlakozó vezeték rögzítéséhez
- Használati utasítás

Áttekintés

- | | |
|----------|--------------------|
| A | 1 Kengyelfogantyú |
| | 2 Szárnyas anyák |
| | 3 Alsó szár |
| | 4 Fűgyűjtő zsák |
| | 5 Kerekek |
| | 6 Fűnyíró burkolat |

- | | |
|--|--------------------------------------|
| | 7 Ütközésvédő |
| | 8 Kábeltartó |
| | 9 hosszabbító kábel csatlakozójazata |
| | 10 Kireteszelő gomb |
| | 11 Kábel-húzásmegszüntető |
| | 12 Indítókar |

B 13 Mellékelt csavarokkal

C 14 Csavarokkal

D 15 Nyél
16 Gyűjtőzsák
17 szintjelző

E 18 hordozó fogantyú

F 19 kerék csavaros csatlakozások

H 20 motororsó
21 kés
22 késcsavar

Műszaki adatok

Elektromos fűnyíró.... PRM 1200 C3

A motor teljesítményfelvétele..... 1200 W
Hálózati

feszültség 220-240 V~; 50/60 Hz

Üresjárati fordulatszám 3500 min⁻¹

Készülék magasság 31 cm

Vágásmagasság 20 / 40 / 60 mm

Védelmi osztály..... II

Védelmi mód IPX4

Súly..... kb. 7,6 kg

A fűgyűjtő kosár térfogata 30 l

Hangnyomásszint (L_{PA})..... 84 dB; K_{PA} = 3 dB

Hangteljesítményszint (L_{WA})

garantált..... 96 dB

mért 91,5 dB; K_{WA} = 2,26 dB

Vibráció a nyélen

(a_h) ≤2,5 m/s²; K = 1,5 m/s²

A felhasználónak meg kell győződnie arról, hogy a készüléket csak olyan áramellátó hálózatról üzemeltetik, amely ezen feltételeknek megfelel.

Amennyiben szükséges, a rendszerimpedancia iránt a helyi energiaellátó vállalatnál lehet érdeklődni.

A kezelő védelme érdekében meg kell határozni azon biztonsági intézkedéseket, amelyek a tényleges használati feltételek melletti kitettség becslésén alapulnak (ennek során az üzemi ciklus valamennyi részét figyelembe kell venni, például azokat az időszakokat is, amelyekben az elektromos szerszámot kikapcsolták, és azokat, amelyekben ugyan azt bekapcsolták, de terhelés nélkül fut).

A zaj- és rezgési értékek megállapítása a megfelelőségi nyilatkozatban megnevezett szabványok és rendelkezések alapján történt.

Biztonsági tudnivalók

Ez a szakasz az elektromos fűnyíróval végzett munka során alkalmazandó alapvető biztonsági előírásokat kezeli.

A készüléken található képek



Figyelem!
Figyelmesen olvassa végig a kezelési utasítást.



Soha ne tegye ki a készüléket nedvességnek. Ne dolgozzon esőben és ne vágjon a készülékkel nedves fűvet.



A repkedő dolgok sérülésveszélyt hordoznak magukban!
A környezetben tartózkodó embereket tartsa távol a fűnyírótól.



Vigyázat - éles vágókések!
Tartsa távol a lábait és a kezzeit. Sérülésveszély!

Kapcsolja ki a motort és húzza ki a hálózati csatlakozódugót beállítási vagy tisztítási munkák előtt, vagy ha a hosszabbító kábel összegabalyodott vagy kár keletkezett benne.



Figyelem! A fűnyíró kése késleltetve áll le.



Sérült hosszabbító kábel okozta veszély!

Tartsa távol a hosszabbító kábelt a készüléktől és a vágókéstől!



Viseljen szem- és fülvédőt.



A hangteljesítményszint megadása L_{WA} (dB)



Védelmi osztály: II (kettős szigetelés)



Vágókör



Indítás - Nyomja meg a kireteszelő gombot és húzza meg az indítókart



Az elektromos készülékek nem tartoznak a háztartási hulladékok közé.

Szintjelző a fűgyűjtő-kosáron:



Szintjelző nyitva:
Fűgyűjtő-kosár üres



Szintjelző zárva:
Fűgyűjtő-kosár tele van

Az utasításban található szimbólumok



A kés kezelése során viseljen kesztyűket.



Húzza ki a hálózati csatlakozódugót.

Általános biztonsági tudnivalók

FONTOS

OLVASSA EL FIGYELMESEN A HASZNÁLATI ÚTMUTATÓT. ŐRIZZE MEG A HASZNÁLATI ÚTMUTATÓT KÉSŐBBI TANULMÁNYOZÁS CÉLJÁBÓL.

Az elektromos fűnyírók biztonságos használatára vonatkozó információk



Szakszerűtlen használat esetén a készülék súlyos sérüléseket okozhat. A személyi sérülések és anyagi károk elkerülése érdekében feltétlenül olvassa el a következő biztonsági tudnivalókat és jól ismerkedjen meg minden kezelőelemmel.



Vigyázat: Így kerülheti el a baleseteket és a sérüléseket:

- Ezt a készüléket nem használhatják gyermekek. Gyermekek nem játszhatnak a készülékkel.

A tisztítást és a felhasználói karbantartást nem végezhetik gyermekek.

Ezt a készüléket csökkent fizikai, érzékszervi vagy szellemi képességű vagy tapasztalattal és tudással nem rendelkező személyek csak felügyelet mellett használhatják, vagy ha felvilágosították őket a készülék biztonságos használatáról és megértették az ebből eredő veszélyeket.

- Ha megsérül a készülék hálózati csatlakozóvezetéke, akkor azt egy speciális csatlakozóvezeték-re kell kicserélni, ami a gyártótól vagy ügyfélszolgálatától szerezhető be.
- A készüléket nem szabad 2000 m felett használni.

Előkészítés:

- Ezt a készüléket nem használhatják gyermekek. Mindig ügyelni kell a gyerekekre, hogy ne játsszanak a készülékkel. A tisztítást és a karbantartást nem végezhetik gyermekek.
- Ezt a készüléket csökkent fizikai, érzékszervi vagy szellemi képességű vagy tapasztalattal és tudással nem rendelkező személyek csak felügyelet mellett használhatják, vagy ha felvilágosították őket a készülék biztonságos használatáról és megértették az ebből eredő veszélyeket.
- Olvassa el figyelmesen a használati útmutatót. Ismerje meg a gép állítható részeit és helyes használatát.
- Soha ne engedje meg a készülék használatát gyermekeknek vagy olyan személyeknek, akik

nem ismerik a használati utasítást. Helyi rendelkezések meghatározhatják a kezelő személy minimális életkorát.

- Soha ne használja a készüléket, ha személyek, főként gyermekek és háziállatok vannak a közelben.
- A gyermekeket felügyelni kell annak biztosítása érdekében, hogy nem játszanak a készülékkel.
- A kezelő vagy a használó felelős az olyan balesetekért vagy károkért, melyeknek emberek vagy azok tulajdona van kitéve.
- Ellenőrizze a terepet, amelyen a készüléket alkalmazza és távolítsa el a köveket, botokat, drótokat és egyéb idegen testeket, melyeket a készülék magával ragadhat és elröppíthet.
- Viseljen megfelelő munkaruhát, mint robusztus, csúszásgátló talpú lábbeliket, vastag anyagból készült, hosszúszerű nadrágot. Ne használja a készüléket mezítláb vagy nyitott szandálban.
- Használat előtt mindig ellenőrizni kell szemrevételezéssel a vágópengéket, a rögzítőcsapokat és a teljes vágóegységet, hogy nem kopott-e vagy nincs-e megsérülve. A kopott vagy sérült vágópengéket és rögzítőcsapokat csak készletben szabad kicserélni a kiegyensúlyozatlanság megelőzése érdekében. A kopott vagy sérült tájékoztató táblákat ki kell cserélni.
- Legyen óvatos több vágószámmal felszerelt készülékek esetében, mivel egy kés mozgá-

sa az egyéb kések forgásához vezethet.

- Csak a gyártó által szállított és ajánlott pótalkatrészeket és tartozékokat használja. Az idegen elemek alkalmazása a garanciaigény azonnali megszűnését vonja maga után.
- Ne viseljen bő ruházatot vagy olyan ruhát, amin lógó zsinórok vagy szíjak vannak.
- A kopott vagy sérült tájékoztató táblákat ki kell cserélni.
- Csak engedélyezett, legfeljebb 75 m hosszú és kültéri használatra készült H05VV-F típusú hosszabbító kábeleket használjon. A hosszabbítókábel sodrony-keresztmetszetének legalább 2x1,0 mm²-nek kell lenni. Használat előtt mindig tekerje le teljesen a kábeldobot. Ellenőrizze a kábel esetleges sérüléseit.
- Kapcsolja ki a készüléket és húzza ki a hálózati csatlakozódugót a csatlakozóaljzatból, ha sérült a hosszabbító kábel. Ha megsérül a készülék csatlakozóvezetéke, akkor azt egy speciális csatlakozóvezetékre kell kicserélni, ami a gyártótól vagy ügyfélszolgálatától szerezhető be.
- Használat előtt mindig ellenőrizze a csatlakozóvezeték és a hosszabbítóvezeték épségére, illetve kopására utaló jeleket. A használat közben megsérült vezeték azonnal ki kell húzni a csatlakozóaljzatból. **NE ÉRJEN A VÉZETÉKHEZ, AMIG NINCS LEVÁLASZTVA A HÁLÓZATRÓL.** Ne használja a gépet, ha a vezeték kopott vagy sérült.



Vigyázat! Így kerülheti el a készülék károsodását és az abból esetleg eredő személyi sérüléseket:

Munkavégzés a készülékkel:



Munka közben ne tegye lábait és kezeit a forgó alkotóelemek közelébe vagy azok alá. Fennáll a sérülések veszélye!



Vegye figyelembe a zajvédelmet és a helyi előírásokat. A készülék használata bizonyos napokon (pl. vásár- és ünnepnapokon), bizonyos napszakokban (ebédidőben, éjszaka) vagy különleges területeken (pl. fürdő- vagy gyógyhelyeken, klinikákban, stb.) korlátozva vagy tiltva lehet.

- A motort utasítás szerint kapcsolja be és csakis akkor, ha lábai biztonságos távolságban vannak a vágószerszámoktól.
- Soha ne használja a készüléket esőben, rossz időben, nyirkos környezetben vagy nedves gyepeken. Csak nappali fény vagy kellő világítás mellett dolgozzon. Ha lehetséges, kerülje a készülék használatát nedves fű esetén.
- Ne dolgozzon a szerszámgéppel, ha fáradt, vagy nem tud koncentrálni ill. ha alkoholt fogyasztott vagy gyógyszert vett be. Mindig idejében tartson munkaszünetet. Végezze a munkát racionálisan.
- Ügyeljen arra, hogy a munkavégzés közben biztonságosan és stabilan álljon, főként lejtőkön. Mindig a lejtőhöz képest keresztirányban dolgozzon, soha ne fel- vagy lefelé. Legyen különösen óvatos, ha a lejtőn módosítja a haladási irányt. Ne dolgozzon túlságosan meredek lejtőkön.
- A készüléket csak lépéstepőben vezesse. Legyen különösen óvatos, ha a készüléket megfordítja, maga felé húzza vagy hátrafelé halad.
- A készüléket jelen útmutató utasításainak megfelelően, óvatosan kapcsolja be. Ügyeljen arra, hogy a lábai elegendő távolságra legyenek a forgó késektől.
- A motor indításakor vagy beindításakor nem szabad megdönteni a fűnyírót, kivéve, ha a fűnyírót meg kell emelni a folyamat során. Ebben az esetben csak annyira billentse meg, amennyire feltétlenül szükséges, és csak a felhasználótól távol eső oldalát emelje fel. Ebben az esetben a készüléket a markolat lenyomásával úgy billentse meg, hogy a készülék elülső kerekei enyhén megemelkedjenek. Mindkét keze legyen mindig munkaállásban, mielőtt a gépet ismét a talajra helyezi.
- Soha ne használja a fűnyírót sérült védőburkolatokkal vagy védőrácsokkal vagy felszerelt védőberendezések, pl. ütközőlemez és/vagy fűgyűjtő berendezés nélkül. Mindig tartsa távol magát a kidobó nyílástól.



Figyelem - veszély! A kés késleltetve áll le.
Fennáll a sérülések veszélye!

- A készülék megemelése vagy szállítása mindaddig tilos, amíg a motor jár. Kapcsolja ki a készüléket, ha szállítás céljából meg kell billenteni, ha nem a gyepen, hanem más felületeken kíván áthaladni és ha a készüléket a lenyírandó vagy már lenyírt területre viszi, vagy onnan elhozza.
- Mindig tartsa tisztán és szabadon a fűkidobó nyílást. A vágott anyagot csak akkor távolítsa el, ha a készülék nyugalmi állapotban van.
- A készüléket soha ne hagyja felügyelet nélkül magára a munkahelyen.
- Ne dolgozzon sérült, nem teljes vagy a gyártó engedélye nélkül módosított készülékkel. Ne használja a készüléket sérült védőberendezésekkel vagy árnyékolásokkal, vagy hiányzó biztonsági szerkezetekkel, mint pl. terelő és/vagy fűgyűjtő berendezésekkel.
- Ne terhelje túl a készüléket. Csak a megadott teljesítménytartományban dolgozzon, és ne módosítsa a motor szabályozó-beállításait. Nehéz munkákhoz ne használjon alacsony teljesítményű gépeket. Ne használja a készüléket olyan célokra, melyekre nem rendeltetett.
- Ne használja a készüléket gyúlékony folyadékok vagy gázok közelében. Az előírások figyelmen kívül hagyása esetén tűz- vagy robbanásveszély áll fenn.
- Soha ne emelje fel vagy hordozza a készüléket, ha a motor jár.
- Kapcsolja ki a készüléket és húzza ki a hálózati csatlakozó dugót. Győződjön meg arról, hogy minden mozgó alkatrész teljesen leállt:
 - mindig, ha magára hagyja a gépet,
 - a kidobó nyílás tisztítása vagy a blokkolások eltávolítása előtt,
 - ha a készüléket nem használja,
 - mielőtt a készüléket ellenőrzi, tisztítja, vagy azon dolgozik,
 - ha a hosszabbító kábel sérült vagy összegabalyodott;
 - ha a készülék idegen testbe ütközött. A fűnyíró újraindítása és a munkavégzés megkezdése előtt nézze át a fűnyíró, hogy nincs-e rajta sérülés és szükség esetén javíttassa meg.
- Gondoskodjon arról, hogy minden anya, csap és csavar szorosan meg legyen húzva. Ha a fűnyíró elkezd szokatlanul erősen rezegni, akkor azonnali ellenőrzés szükséges.
 - nézze át a készüléket, hogy nincs-e rajta sérülés;
 - végezze el a sérült alkatrészek szükséges javítását;
 - gondoskodjon arról, hogy minden anya, csap és csavar szorosan meg legyen húzva
- Kezeit vagy lábait soha ne tegye a forgó alkotóelemek közelébe vagy azok alá. Sarlós fűnyírók esetében soha nem szabad a fűkidobó nyílás elé állni.

- Ne indítsa be a motort, ha Ön a kidobó csatorna előtt áll.
- Óvatosan indítsa el vagy működtesse az indítókapcsolót a gyártó utasításai szerint. Ügyeljen arra, hogy lábai megfelelő távolságban legyenek a vágókéstől (vágókésektől).
- Soha ne nyúljon kezével vagy lábával forgó részekhez vagy forgó részek alá.

Karbantartás és tárolás:

- Gondoskodjon arról, hogy minden anya, csapszeg és csavar szorosan meg legyen húzva és a készülék biztonságos munkáállapotban legyen.
- Ne próbálja meg a készüléket saját kezűleg megjavítani, kivéve, ha e célra megfelelő képesítéssel rendelkezik. Valamennyi, jelen útmutatóban nem megadott munkát csak általunk felhatalmazott vevőszolgálati egységek hajthatnak végre.
- A készülék tárolása száraz és gyermekek által el nem érhető helyen történjen.
- Készülékét kezelje gondosan. Tartsa a szerszámokat élesen és tisztán, ezzel szavatolva a jobb és biztonságosabb munkavégzést. Tartsa be a karbantartási előírásokat.
- Hordjon védőkesztyűket, ha a vágószerkezet cseréjét végzi.
- Rendszeresen ellenőrizze a fűgyűjtő szerkezetet kopás és deformáció tekintetében. Biztonsági okokból cserélje ki a kopott vagy sérült alkatrészeket. A kések beállítása során legyen

különösen óvatos, nehogy ujjai beszoruljanak a gép forgó kései és fix alkotóelemei közé.

- Ellenőrizze, hogy csak a gyártó által engedélyezett pót vágószerszámok kerüljenek alkalmazásra.
- A vágókések karbantartása során ügyeljen arra, hogy a vágókések még abban az esetben is mozoghatnak, ha az áramforrás ki van kapcsolva.
- Hagyja kihűlni a motort, mielőtt a készüléket zárt terekben leállítja.
- Ügyeljen arra, hogy több pengével rendelkező gépek esetén az egyik penge mozgása a többi penge forgásához vezethet.
- Biztonsági okokból cserélje ki a kopott vagy sérült alkatrészeket. Kizárólag eredeti alkatrészeket és tartozékokat használjon.



Vigyázat: Így kerülheti el az áramütés miatt bekövetkező baleseteket és sérüléseket:

Elektromos biztonság:

- Ügyeljen arra, hogy a hálózati feszültség megegyezzen a típusú táblán megadott adatokkal.
- A készüléket csak egy 30 mA alatti kioldóáramú áram-védőkapcsolóval (RCD, Residual Current Device) ellátott csatlakozóaljzathoz csatlakoztassa.
- Kerülje teste földelt tárgyakkal való érintkezését (pl. fémkerítés, fémoszlop).
- A hosszabbító kábel rögzítéséhez használja az erre a célra kialakított kábeltartót.
- A munkavégzés során tartsa távol a hosszabbító kábelt a vágószerszámtól. A vágókések


megrongálhatják a hosszabbító kábelt és feszültség alatt álló alkatrészek érintéséhez vezethetnek. A hosszabbító kábelt alapvetően a kezelő személy mögött kell elvezetni.

- Ne a hosszabbító kábelnél fogva húzza ki a csatlakozódugót a hálózati csatlakozóaljzattól. Védje a hosszabbító kábelt hőtől, olajtól és éles szélektől.

Maradvány-kockázatok

Akkor is mindig maradnak maradvány-kockázatok, ha az elektromos kéziszerszámot az előírtaknak megfelelően használja. A következő veszélyek léphetnek fel a jelen elektromos kéziszerszám felépítéséből és kivitelezéséből adódóan:

- a) Halláskárosodás, ha nem visel megfelelő hallásvédőt.
- b) Szemkárosodás, ha nem visel megfelelő védőszemüveget.
- c) Vágási sérülések
- d) A kéz és kar rezgéséből adódó egészségkárosodás, amennyiben a készüléket hosszabb ideig vagy nem megfelelően használja vagy a készülék nincs megfelelően karbantartva.

 **Figyelmeztetés!** Ez az elektromos kéziszerszám elektromágneses mezőt generál működés közben. Ezek a mezők adott esetben hátrányosan befolyásolhatják az aktív és passzív orvostechnikai implantátumokat. A súlyos vagy akár halálos sérülések kockázatának csökkentése érdekében azt javasoljuk az orvostechnikai implantátummal élő személyeknek, hogy a gép használata

előtt kérjék orvosuk vagy az implantátum gyártójának tanácsát.

Felszerelés



A készüléken végzett minden munka előtt húzza ki a hálózati csatlakozó dugót Fennáll a személyi sérülések veszélye.

Kengyelfogantyú felszerelése



1. Tegye az alsó szárat (3) a fűnyíróburkolat (6) befogó szerkezetébe. Hasonlítsa össze az ábrával.
2. Rögzítse az alsó szárat (3) a melléklet csavarokkal a nyélrögzítéshez (13).



3. Rögzítse a kengyelfogantyút (1) a mellékelt csavarokkal a kengyelfogantyú-rögzítőhöz (14) és a szárnyas anyákkal (2) az alsó szárhoz (3).
Két pozíció lehetséges.
4. A kábeltartót (A8) klipszelje a szárra (3) és a kengyelfogantúra (1) és rögzítse vele a kábelt.



Ha oldja a két szárnyas anyát, a kengyelfogantyút a készülék tárolása céljából lehajthatja. Ügyeljen arra, hogy a készülékkábel ne szoruljon be.



Fűgyűjtő zsák felszerelése



A sérülések elkerülése érdekében, viseljen védőkesztyűt a fűgyűjtő-kosár felszerelése során.

1. Dugja össze a fűgyűjtő-kosár (4) két részét.
2. A nyél (15) dugja össze a gyűjtőzsák (16).



Az elektromos fűnyíróval nem szabad ütközésvédelem vagy fűgyűjtő kosár nélkül dolgozni. Sérülésveszély áll fenn.

F Kerekek felszerelése

1. Tolja át a kerék csavaros csatlakozásokat (19) a kerekek (5) középső furatán.
2. Csavarozza be a kerekeket (5) a kívánt pozícióba U. Minden keréknek azonos magasságra állítva kell lenni. 3 pozíció lehetséges.

Kezelés

E A fűgyűjtő zsák beakasztása/levétele

1. A fűgyűjtő zsák (4) beakasztásához emelje meg az ütközésvédőt (7) és akassza be a fűgyűjtő zsákot (4). Hajtsa az ütközésvédőt (7) a fűgyűjtő zsákra (4). Az tartja a fűgyűjtő zsákot a szabályos helyzetben.
2. A fűgyűjtő zsák (4) levételéhez emelje meg az ütközésvédőt (7) és akassza ki a fűgyűjtő zsákot (4). Az ütközésvédőt (7) hajtsa vissza a fűnyíró burkolatára.

A fűgyűjtő-kosár (4) oldalán egy szintjelző (D 20) található. A szintjelző a fűgyűjtő kosár szintjét jelzi a fűnyíró működése közben.



Szintjelző (D 20) nyitva:
Fűgyűjtő-kosár (4) üres



Szintjelző (D 20) zárva:
Fűgyűjtő-kosár (4) tele van

F A vágásmagasság beállítása



Kapcsolja ki a készüléket, húzza ki a hálózati csatlakozó dugót és várja meg, míg leáll a kés. Fennáll a személyi sérülések veszélye.

A fűnyíró a kerekek pozíciójának változtatásával az alábbi vágásmagasságokra állítható be:

- 60 mm** - nagy vágásmagasság
- 40 mm** - közepes vágásmagasság
- 20 mm** - alacsony vágásmagasság

1. Csavarozza le a kerekeket (5) U.
2. Csavarozza vissza a kerekeket (5) a kívánt pozícióba U.
Minden keréknek azonos magasságra állítva kell lenni.

A megfelelő vágásmagasság díszpázsit esetén 20 - 40 mm, haszonpázsit esetén hozzávetőleg 40 - 60 mm.



A szezon első fűnyírása során magas vágásmagasságot kell választani.



Vegye figyelembe a zajvédelmet és a helyi előírásokat.

G Be- és kikapcsolás

1. Csatlakoztassa a hosszabbító kábel csatlakozódugóját a hosszabbító kábel csatlakozóaljzatába (A 9) a markolaton (A 1).
2. A kábel tehermentesítéséhez csináljon egy hurkot a hosszabbító kábel végéből és akassza be a kábeltartóba (11). Használja össze a részletes ábrával a (A) ábrán.

3. Csatlakoztassa a készüléket hálózati feszültségre.
4. Bekapcsolás előtt ügyeljen arra, hogy a készülék ne érintkezzen tárgyakkal.
5. A készülék bekapcsolásához nyomja meg a kireteszelő gombot (10) a markolaton. Működtesse az indítókart (12) lenyomott kireteszelő gomb mellett. Ekkor elengedheti a kireteszelő gombot (10).
6. Kikapcsoláshoz engedje el az indítókart (12).



A készülék kikapcsolása után a kés még néhány másodpercig forog. Ne érintse meg a járó kést. Fennáll a személyi sérülések veszélye.

Munkavégzés a fűnyíróval

A rendszeres fűnyírás a fűvet a fűszálak fokozott növekedésére ösztönzi, egyidejűleg pedig gondoskodik arról, hogy elpusztuljanak a gyomnövények. Ezért a fű minden fűnyírás után sűrűbbé válik, melynek köszönhetően egyenletesen terhelhető gyep alakul ki. A fűvet első alkalommal áprilisban kell lenyírni, amikor elérte a 70 - 80 mm magasságot. A fő vegetációs időszakban a fűvet legalább hetente egyszer le kell nyírni.

- Kezdje a nyírást a dugaszoló aljzat közelében és folytassa a munkát a dugaszoló aljzattól eltávolodva.
- Vezesse a hosszabbító kábelt mindig maga mögött és fordulás után tegye a már lenyírt oldalra.
- A készüléket lépéstempóban, lehetőleg egyenes sávokban vezesse. A hiánytalan fűnyírás érdekében a sávoknak néhány centiméter szélességben mindig fedniük kell egymást.
- A vágásmélységet úgy állítsa be, hogy a készülék ne legyen kitéve túlterhelésnek. Egyéb esetben károsodhat a motor.

- A lejtőkön mindig a lejtőhöz képest keresztirányban dolgozzon. Hátrafelé haladásnál és a készülék húzása közben legyen különösen óvatos.
- Az elektromos fűnyíró szállításához a hordozó fogantyú (E 18) használható.
- A készüléket a „Tisztítás/karbantartás/tárolás” fejezetben leírtaknak megfelelően minden használat után tisztogassa meg.



A munka után és a készülék szállításához kapcsolja ki a készüléket, húzza ki a hálózati csatlakozó dugót és várja meg, míg leáll a kés. Fennáll a személyi sérülések veszélye.

Tisztítás/ karbantartás/tárolás



Valamennyi, jelen útmutatóban nem ismertetett munkát csak egy általunk felhatalmazott vevőszolgálati egység által végeztesse el. Csak eredeti alkatrészeket használjon.



A kés kezelése során viseljen kesztyűket.



Minden karbantartási és tisztítási munka előtt kapcsolja ki a készüléket, húzza ki a hálózati csatlakozó dugót és várja meg a kés leállítását. Fennáll a személyi sérülések veszélye.

Általános tisztítási és karbantartási munkák



A fűnyírót tilos vízzel lepiccelni.

- Mindig tartsa a készüléket tisztán. Tisztítás céljára használjon egy kefét vagy egy kendőt, de semmi esetre se tisztító-ill. oldószereket.

- A fűnyírás után a kerekre, a szellőzőnyílásokra, a kidobó nyílásra és a kések tartományára tapadó növénymaradványokat egy fa- vagy műanyagdarabbal távolítsa el. Ne használjon kemény vagy hegyes tárgyat, mivel sérülést okozhatnak a készülékben.
- A fűnyírót minden használat előtt ellenőrizze nyilvánvaló hiányosságok, mint pl. kilazult, kopott vagy sérült alkotóelemek tekintetében. Ellenőrizze minden anya, csapszeg és csavar fix elhelyezkedését.
- Ellenőrizze a lefedéseket és védőszerkezeteket sérülések és szabályos rögzítés tekintetében. Szükség esetén cserélje ki őket.

H A kés cseréje

Ha elkopott a kés, egy szakműhelyben megélezhető. Ha a kés megsérült vagy kiegyensúlyozatlan, ki kell cserélni (lásd a Pótalkatrészek fejezetet).

1. Fordítsa meg a készüléket.
2. Használjon robusztus kesztyűket és fogja meg a kést (21). Egy csavarkulcs (csavarkulcs méret 13) segítségével az óramutató járásával ellentétes irányban csavarozza le a motororsórl (20) a késcsavarokat (22).
3. Fordított sorrendben szerelje vissza az új kést. Ügyeljen arra, hogy a kés szabályosan helyezkedjen el és a csavar szorosan meg legyen húzva. A kés (21) hornyának a motororsó (20) kiemelkedéseivel párhuzamosnak kell lennie.

i A csavarkulcs nem része a csomag-
nak.

Tárolás

- A készülék tárolása száraz és gyermekek által el nem érhető helyen történjen. Oldja a szárnyas csavarokat és hajtsa össze a nyél szárát, hogy a készülék kevesebb helyet vegyen igénybe. A kábeleknak eközben nem szabad beszorulniuk.
- Hagyja kihűlni a motort, mielőtt a készüléket zárt terekben leállítja.
- Ne tekerje a készüléket műanyag zsákokba, mivel nedvesség képződhet.

Nem vállalunk felelősséget a készülékeink által okozott károkért, ha azok szakszerűtlen javításból vagy nem eredeti alkatrészek alkalmazásából, illetve nem rendeltetészerű használatból erednek.

Ártalmatlanítás/ hulladékként történő

Gondoskodjon a szerszámgép, a tartozékrészek és a csomagolás környezetbarát újra hasznosításáról.



Elektromos gépek nem tartoznak a háztartási hulladékba. Az áthúzott kerek szeméttároló szimbóluma azt jelzi, hogy ezt a terméket életciklusa végén nem szabad a szokásos háztartási hulladékkal ártalmatlanítani.

Az elektromos és elektronikus berendezések hulladékairól szóló 2012/19/EU irányelv: A fogyasztókat jogszabály kötelezi arra, hogy az elektromos és elektronikus berendezéseket élettartamuk végén eljuttassák környezetbarát újrahasznosításra. Ilyen módon környezetbarát és erőforrás-kímélő újrahasznosítás biztosítható.

A nemzeti jogba való átültetéstől függően

a következő lehetőségek állnak rendelkezésre:

- visszaadás egy értékesítő helyen,
- leadás egy hivatalos gyűjtőhelyen,
- visszaküldés a gyártónak/forgalmazónak.

Ez nem érinti a hulladékká vált készülékek tartozékait és elektromos alkatrészek nélküli segédeszközeit.

- Ne dobja a levágott fűvet szemétgyűjtőbe, hanem juttassa el komposztálásra vagy mulcsréteggént szórja cserjék és fák alá.

Pótalkatrészek / Tartozékok

Pótalkatrészeket és tartozékokat az alábbi honlapon rendelhet:
www.grizzlytools-service.eu

Ha esetleg problémája akad a rendelési folyamattal kapcsolatban, kérjük, használja a kapcsolatfelvételi űrlapot. További kérdések esetén forduljon a szervizközpontoz (lásd a(z) 17. oldalon).

Pozíció	Használati utasítás	Leírás	Rendelési szám
I 21		Pótkés (a gyártó azonosítója: GD6MBX.00.06) + Csavar	91110611
A 4		Fűgyűjtő zsák	91110615



HU JÓTÁLLÁSI TÁJÉKOZTATÓ

A termék megnevezése: Elektromos fűnyíró	Gyártási szám: IAN 460747_2304
A termék típusa: PRM 1200 C3	
A gyártó cégneve, címe, e-mail címe: Grizzly Tools GmbH & Co. KG Stockstädter Straße 20 63762 Großostheim Germany E-Mail: service@grizzlytools.de	Szerviz neve, címe, telefonszáma: Szerviz Magyarország Tel.: 06800 21225 E-Mail: grizzly@lidl.hu W+T Környezetvédelmi és Szolgáltató Kft. Dunapart also 138 2318 Szigetszentmárton Tel.: 0624 456 672
Az importáló/ forgalmazó neve és címe: Lidl Magyarország Kereskedelmi Bt., H-1037 Budapest, Rádl árok 6.	

1. A jótállási idő a Magyarország területén, Lidl Magyarország Kereskedelmi Bt. üzle-tében történt vásárlás napjától számított 3 év, amely jogvesztő. A jótállási idő a fogyasztó részére történő átadással, vagy ha az üzembe helyezést a forgalmazó, vagy annak megbízottja végzi, az üzembe helyezés napjával kezdődik.
2. A jótállási igény a jótállási jeggyel és/vagy a vásárlást igazoló blokkal érvényesíthe-tő. A jótállási jegy szabálytalan kiállítása, vagy átadásának elmaradása nem érinti a jótállási kötelezettség-vállalás érvényességét. Kérjük, hogy a vásárlás tényének és időpontjának bizonyítására őrizze meg a pénztári fizetésnél kapott jótállási jegyetés a vásárlást igazoló blokkot.
3. A vásárlástól számított három munkanapon belül érvényesített csereigény esetén a forgalmazó köteles a terméket kicserélni, feltéve ha a hiba a rendeltetésszerű használatot akadályozza. A jótállási jogokat a termék tulajdonosaként a fogyasztó érvényesítheti az áruházakban, valamint a jótállási tájékoztatóban feltüntetett szer-zésekben. (A magyar Polgári Törvénykönyv alapján fogyasztónak minősül a szak-mája, önálló foglalkozása vagy üzleti tevékenysége körén kívül eljáró természetes személy.)

A jótállás ideje alatt a fogyasztó hibás teljesítés esetén kérheti a termék kijavítását, kicserélését, vagy ha a termék nem javítható vagy cserélhető, vagy az a forgal-ma-zónak aránytalan többletköltséggel járna, illetve a fogyasztó kijavításhoz, kicse-réléshez fűződő érdeke alapos ok miatt megszűnt, árleszállítást kérhet, vagy elállhat a szerződéstől és visszakérheti a vételárat. A kijavítás során a termékbe csak új alkatrész kerülhet beépítésre.

4. A fogyasztó a hiba felfedezése után a lehető legrövidebb időn belül köteles a hibát bejelenteni és a terméket a jótállási jogok érvényesítése céljából átadni. A hiba fel-fedezésétől számított két hónapon belül bejelentett jótállási igényt időben közölt-

nek kell tekinteni. A közlés elmaradásából eredő kárért a fogyasztó felelős. A jótállási igény érvényesíthetőségének határideje a termék, vagy fődarabjának kicserélése esetén a csere napján újraindul.

5. A rögzített bekötésű, illetve a 10 kg-nál súlyosabb, vagy tömegközlekedési eszközön nem szállítható terméket az üzemeltetés helyén kell megjavítani. Abban az esetben, ha a javítás a helyszínen nem végezhető el, a termék ki- és visszaszereléséről, valamint szállításáról a forgalmazónak kell gondoskodnia.
6. A jótállás nem áll fenn, ha a hiba a nem rendeltetésszerű használatból, átalakításból, helytelen tárolásból, vagy a használati utasítástól eltérő kezelésből, vagy bármely a vásárlást követő behatásból fakad, vagy elemi kár okozta, és azt a forgalmazó, vagy a szerviz bizonyítja. A jótállás nem vonatkozik a mozgó kopó alkatrészek (világítótestek, gumibroncok stb.) rendeltetésszerű elhasználódására. A szerviz és a forgalmazó a kijavítás során nem felel a terméken a fogyasztó vagy harmadik személyek által tárolt adatokért vagy beállításokért.
7. Fogyasztói jogvita esetén a fogyasztó a megyei (fővárosi) kereskedelmi és iparkamarák mellett működő békéltető testület eljárását is kezdeményezheti.

A jótállás a fogyasztó törvényből eredő szavatossági jogait és azok érvényesíthetőségét nem érinti.

Kijavítást ellenőrző szelvény:

A jótállási igény bejelentésének időpontja:	A hiba oka:
Javításra átvétel időpontja:	A hiba javításának módja:
A fogyasztó részére történő visszaadás időpontja:	
A szerviz bélyegzője, kelt és aláírás:	

Kicserélést ellenőrző szelvény:

A jótállási igény bejelentésének időpontja:
Kicserélés időpontja:
A cserélő bolt bélyegzője, kelt és aláírás:

Hibakeresés

Probléma	Lehetséges ok	Hibaelhárítás
A készülék nem indul be	Nincs hálózati feszültség	Ellenőrizni kell a dugaszoló aljzatot, a kábelt, a vezetékét, a dugót - adott esetben javíttatás villamossági szakember által
	Be- / kikapcsoló (A 12) meghibásodott	Javítás vevőszolgálat által
	A szénkefék elkoptak	
	A motor meghibásodott	
	A fű túl magas	Nagyobb vágásmagasságot állítunk be. A nyél szárát (A 1) megnyomva kissé emelje meg az elülső kerekeket.
A motor kihagy	Idegen test miatti blokkolás	Az idegentestet eltávolítjuk
A munkateljesítmény nem kielégítő vagy a motor nehezen működik	A vágásmagasság túl alacsony	Kisebb vágásmagasságot állítunk be
	A kés (H 21) tompa	A kést megkösörültetjük vagy kicseréljük
	A késtartomány eltömődött	A készüléket megtisztítjuk
	A kés hibásan van felszerelve	A kést szabályszerűen beszereljük
A kés nem forog	A kést blokkolja a fű	A fűvet eltávolítjuk
	A késcsavar (H 22) kilazult	Meghúzzuk a késcsavart
Szabálytalan zörejek, zörgés vagy rezgések	A késcsavar (H 22) kilazult	Meghúzzuk a késcsavart
	A kés megsérült	A kést kicseréljük

Inhalt

Einleitung	20
Bestimmungsgemäße	
Verwendung	20
Allgemeine Beschreibung	21
Lieferumfang.....	21
Übersicht	21
Funktionsbeschreibung.....	21
Technische Daten	21
Sicherheitshinweise	22
Bildzeichen auf dem Gerät.....	22
Bildzeichen in der Anleitung.....	23
Allgemeine Sicherheitshinweise	23
Restrisiken	28
Montage	28
Bügelgriff montieren	28
Grasfangkorb montieren	29
Räder montieren	29
Bedienung	29
Grasfangkorb einhängen/abnehmen	29
Schnitthöhe einstellen	29
Ein- und Ausschalten.....	30
Arbeiten mit dem Elektro-Rasenmäher	30
Reinigung/Wartung/Lagerung ..	31
Allgemeine Reinigungs- und	
Wartungsarbeiten	31
Messer austauschen	31
Lagerung	32
Entsorgung/Umweltschutz	32
Garantie	33
Reparatur-Service	34
Service-Center	34
Importeur	34
Ersatzteile/Zubehör	35
Fehlersuche	36
Original-	
EG-Konformitätserklärung	39
Explosionszeichnung	41

Einleitung

Herzlichen Glückwunsch zum Kauf Ihres neuen Gerätes. Sie haben sich damit für ein hochwertiges Gerät entschieden. Dieses Gerät wurde während der Produktion auf Qualität geprüft und einer Endkontrolle unterzogen. Die Funktionsfähigkeit Ihres Gerätes ist somit sichergestellt.

Es ist nicht auszuschließen, dass sich in Einzelfällen am oder im Gerät Restmengen von Schmierstoffen befinden. Dies ist kein Mangel oder Defekt und kein Grund zur Besorgnis.



Die Betriebsanleitung ist Bestandteil dieses Gerätes. Sie enthält wichtige Hinweise für Sicherheit, Gebrauch und Entsorgung. Machen Sie sich vor der Benutzung des Gerätes mit allen Bedien- und Sicherheitshinweisen vertraut. Benutzen Sie das Gerät nur wie beschrieben und für die angegebenen Einsatzbereiche. Bewahren Sie die Betriebsanleitung gut auf und händigen Sie alle Unterlagen bei Weitergabe des Gerätes an Dritte mit aus.

Bestimmungsgemäße Verwendung

Das Gerät ist nur für das Mähen von Rasen- und Grasflächen im häuslichen Bereich bestimmt. Dieses Gerät ist nicht zur gewerblichen Nutzung geeignet. Bei gewerblichem Einsatz erlischt die Garantie. Jede andere Verwendung, die in dieser Betriebsanleitung nicht ausdrücklich zugelassen wird, kann zu Schäden am Gerät führen und eine ernsthafte Gefahr für den Benutzer darstellen. Das Gerät ist zum Gebrauch durch Erwachsene bestimmt. Kinder sowie Personen, die mit dieser Betriebsanleitung nicht vertraut sind, dürfen das Gerät nicht benutzen.

Die Benutzung des Gerätes bei Regen oder feuchter Umgebung ist verboten. Der Hersteller haftet nicht für Schäden, die durch bestimmungswidrigen Gebrauch oder falsche Bedienung verursacht wurden.

Allgemeine Beschreibung

Lieferumfang

Nehmen Sie das Gerät vorsichtig aus der Packung und prüfen Sie, ob die nachfolgenden Teile vollständig sind:

- Elektro-Rasenmäher und Bügelgriff mit Gerätekabel
- 2 untere Holme
- Grasfangkorb mit Griff (dreiteilig)
- 2 Schrauben zur Holmbefestigung
- 2 Flügelmütern und Schrauben zur Bügelgriffbefestigung
- 2 Kabelhalter
- Betriebsanleitung

Übersicht

- | | | |
|----------|----|-------------------------------------|
| A | 1 | Bügelgriff |
| | 2 | Flügelmütern |
| | 3 | Unterer Holm |
| | 4 | Grasfangkorb |
| | 5 | Räder |
| | 6 | Elektro-Rasenmähergehäuse |
| | 7 | Prallschutz |
| | 8 | Kabelhalter |
| | 9 | Steckdose für Verlängerungskabel |
| | 10 | Entriegelungsknopf |
| B | 13 | Schrauben zur Holmbefestigung |
| | 14 | Schrauben zur Bügelgriffbefestigung |

- | | | |
|----------|----|-------------------------------|
| D | 15 | Handgriff |
| | 16 | Oberes Teil des Grasfangkorbs |
| | 17 | Füllstandsanzeige |
| E | 18 | Tragegriff |
| F | 19 | Radverschraubungen |
| | 20 | Motorspindel |
| H | 21 | Messer |
| | 22 | Messerschraube |

Funktionsbeschreibung

Der Elektro-Rasenmäher besitzt ein parallel zur Schnittebene sich drehendes Schneidwerkzeug. Er ist mit einem leistungsstarken Elektromotor, einem robusten Kunststoffgehäuse, einem Entriegelungsknopf, einem Prallschutz und einem Grasfangkorb ausgestattet. Zusätzlich ist das Gerät 3-fach höhenverstellbar und hat leichtgängige Räder. Die Funktion der Bedienteile entnehmen Sie bitte den nachfolgenden Beschreibungen.

Technische Daten

Elektro-Rasenmäher.. PRM 1200 C3

Aufnahmeleistung des Motors	1200 W
Netzspannung	220-240 V~; 50/60 Hz
Leerlaufdrehzahl (n_0)	3500 min ⁻¹
Schnittkreis	31 cm
Schnitthöhe	20 / 40 / 60 mm
Schutzklasse	□ II
Schutzart	IP24
Gewicht	ca. 7,6 kg
Volumen Grasfangkorb	ca. 30 l
Schalldruckpegel		
(L_{pA})	84 dB; $K_{pA} = 3$ dB
Schallleistungspegel (L_{WA})		
gemessen	91,5 dB; $K_{WA} = 2,26$ dB
garantiert	96 dB

Vibration am Handgriff

$$(a_{h1}) \dots \leq 2,5 \text{ m/s}^2; K= 1,5 \text{ m/s}^2$$

Der angegebene Schwingungsemissionswert ist nach einem genormten Prüfverfahren gemessen worden und kann zum Vergleich eines Elektrowerkzeugs mit einem anderen verwendet werden.

Der angegebene Schwingungsemissionswert kann auch zu einer einleitenden Einschätzung der Aussetzung verwendet werden.



Warnung: Der Schwingungsemissionswert kann sich während der tatsächlichen Benutzung des Elektrowerkzeugs von dem Angabewert unterscheiden, abhängig von der Art und Weise, in der das Elektrowerkzeug verwendet wird. Es besteht die Notwendigkeit, Sicherheitsmaßnahmen zum Schutz des Bedieners festzulegen, die auf einer Abschätzung der Aussetzung während der tatsächlichen Benutzungsbedingungen beruhen (hierbei sind alle Anteile des Betriebszyklus zu berücksichtigen, beispielsweise Zeiten, in denen das Elektrowerkzeug abgeschaltet ist, und solche, in denen es zwar eingeschaltet ist, aber ohne Belastung läuft).

Lärm- und Vibrationswerte wurden entsprechend den in der Konformitätserklärung genannten Normen und Bestimmungen ermittelt.

Sicherheitshinweise

Dieser Abschnitt behandelt die grundlegenden Sicherheitsvorschriften bei der Arbeit mit dem Elektro-Rasenmäher.

Bildzeichen auf dem Gerät



ACHTUNG!
Bedienungsanleitung lesen



Setzen Sie das Gerät nicht der Feuchtigkeit aus. Arbeiten Sie nicht bei Regen und schneiden Sie kein nasses Gras.



Verletzungsgefahr durch weggeschleuderte Teile. Umstehende Personen vom Elektro-Rasenmäher fern halten.



Vorsicht - Scharfe Schneidmesser! Füße und Hände fernhalten. Verletzungsgefahr! Motor ausschalten und Netzstecker ziehen vor Einstellungs- oder Reinigungsarbeiten oder wenn sich das Verlängerungskabel verfangen hat oder beschädigt ist.



Achtung! Nachlauf des Rasenmähermessers!



Gefahr durch beschädigtes Verlängerungskabel! Verlängerungskabel von Gerät und Schneidmesser fernhalten!



Tragen Sie Augen- und Gehörschutz.



Angabe des Schallleistungspegels L_{WA} in dB



Schutzklasse II (Doppelisolierung)



Elektrogeräte gehören nicht in den Hausmüll.



Schnittkreis



Startvorgang - Entriegelungsknopf drücken & Starthebel ziehen

Füllstandsanzeige am Grasfangkorb:



Füllstandsanzeige geöffnet: Grasfangkorb leer



Füllstandsanzeige geschlossen: Grasfangkorb gefüllt

Bildzeichen in der Anleitung



Tragen Sie beim Umgang mit dem Messer Handschuhe.



Netzstecker ziehen

Allgemeine Sicherheitshinweise

WICHTIG

LESEN SIE DIE GEBRAUCHSANWEISUNG SORGFÄLTIG. GEBRAUCHSANWEISUNG ZUM NACHLESEN AUFBEWAHREN.

Angaben zum sicheren Gebrauch für elektrisch betriebene Rasenmäher



Dieses Gerät kann bei unsachgemäßem Gebrauch ernsthafte Verletzungen verursachen. Um Personen- und Sachschäden zu vermeiden, lesen und beachten Sie unbedingt die folgenden Sicherheitshinweise

und machen Sie sich mit allen Bedienteilen gut vertraut.



Vorsicht: So vermeiden Sie Unfälle und Verletzungen:

- Dieses Gerät darf nicht von Kindern benutzt werden. Kinder dürfen nicht mit dem Gerät spielen. Reinigung und Benutzer-Wartung dürfen nicht von Kindern durchgeführt werden. Dieses Gerät kann von Personen mit verringerten physischen, sensorischen oder mentalen Fähigkeiten oder Mangel an Erfahrung und Wissen benutzt werden, wenn sie beaufsichtigt oder bezüglich des sicheren Gebrauchs des Gerätes unterwiesen wurden und die daraus resultierenden Gefahren verstehen.
- Wenn das Netzanschlussleitung dieses Gerätes beschädigt wird, muss sie durch eine besondere Anschlussleitung ersetzt werden, die vom Hersteller oder seinem Kundendienst erhältlich ist.
- Das Gerät darf nicht in Lagen höher als 2000 m verwendet werden.

Vorbereitung:

- Lesen Sie die Gebrauchsanweisung sorgfältig. Machen Sie sich mit den Stellteilen und dem richtigen Gebrauch der Maschine vertraut.
- Erlauben Sie niemals Kindern oder anderen Personen, die die Betriebsanleitung nicht kennen, das Gerät zu benutzen. Örtliche Bestimmungen können das Mindestalter der Bedienungsperson festlegen.

- Setzen Sie das Gerät niemals ein, während Personen, besonders Kinder und Haustiere, in der Nähe sind.
- Der Bediener oder Nutzer ist für Unfälle oder Schäden an anderen Menschen oder deren Eigentum verantwortlich.
- Überprüfen Sie das Gelände, auf dem das Gerät eingesetzt wird, und entfernen Sie Steine, Stöcke, Drähte oder andere Fremdkörper, die erfasst und weggeschleudert werden können.
- Tragen Sie geeignete Arbeitskleidung wie festes Schuhwerk mit rutschfester Sohle und eine robuste, lange Hose. Benutzen Sie das Gerät nicht, wenn Sie barfuß gehen oder offene Sandalen tragen.
- Vor dem Gebrauch ist immer durch Sichtkontrolle zu prüfen, ob die Schneidmesser, Befestigungsbolzen und die gesamte Schneideinheit abgenutzt oder beschädigt sind. Abgenutzte oder beschädigte Schneidmesser und Befestigungsbolzen dürfen zur Vermeidung einer Unwucht nur satzweise ausgetauscht werden. Abgenutzte oder beschädigte Hinweisschilder müssen ersetzt werden.
- Seien Sie vorsichtig bei Geräten mit mehreren Schneidwerkzeugen, da die Bewegung eines Messers zur Rotation der übrigen Messer führen kann.
- Benutzen Sie nur Ersatz- und Zubehörteile, die vom Hersteller geliefert und empfohlen werden. Der Einsatz von Fremdteilen führt zum sofortigen Verlust des Garantieanspruches.
- Vermeiden Sie das Tragen loser Kleidung oder Kleidung mit hängenden Schnüren oder Gürteln.
- Abgenutzte oder beschädigte Hinweisschilder müssen ersetzt werden.
- Verwenden Sie nur zugelassene Verlängerungskabel der Bauart H05VV-F, die höchstens 75 m lang und für den Gebrauch im Freien bestimmt sind. Der Litzenquerschnitt des Verlängerungskabels muss mindestens $2 \times 1,0 \text{ mm}^2$ betragen. Rollen Sie eine Kabeltrommel vor Gebrauch immer ganz ab. Überprüfen Sie das Kabel auf Schäden.
- Schalten Sie das Gerät aus und ziehen Sie den Netzstecker aus der Steckdose, wenn das Verlängerungskabel beschädigt ist. Wenn die Anschlussleitung dieses Gerätes beschädigt wird, muss sie durch eine besondere Anschlussleitung ersetzt werden, die vom Hersteller oder seinem Kundendienst erhältlich ist.
- Verbinden Sie kein beschädigtes Verlängerungskabel mit dem Stromnetz. Berühren Sie kein beschädigtes Verlängerungskabel, solange es mit dem Stromnetz verbunden ist. Ein beschädigtes Verlängerungskabel kann zum Berühren spannungsführender Teile führen.
- Vor dem Gebrauch sind immer Anschlussleitung und Verlängerungsleitung auf Anzeichen von Beschädigung oder Abnutzung zu untersuchen. Falls die Leitung im Gebrauch beschädigt wird, muss sie sofort vom Ver-

sorgungsnetz getrennt werden.
BERÜHREN SIE DIE LEITUNG NICHT, BEVOR SIE GETRENNT IST. Benutzen Sie die Maschine nicht, wenn die Leitung abgenutzt oder beschädigt ist.



Vorsicht! So vermeiden Sie Geräteschäden und eventuell daraus resultierende Personenschäden:

Arbeiten mit dem Gerät:



Führen Sie Füße und Hände beim Arbeiten nicht in die Nähe oder unter rotierende Teile. Es besteht Verletzungsgefahr!



Beachten Sie den Lärmschutz und örtliche Vorschriften. Die Benutzung des Gerätes kann an bestimmten Tagen (z. B. Sonn- und Feiertagen), während bestimmter Tageszeiten (Mittagszeiten, Nachtruhe) oder in besonderen Gebieten (z. B. Kurorten, Kliniken etc.) eingeschränkt oder verboten sein.

- Schalten Sie den Motor nach Anweisung ein und nur dann, wenn Ihre Füße in sicherem Abstand von den Schneidwerkzeugen sind.
- Benutzen Sie das Gerät nicht bei Regen, bei schlechter Witterung, in feuchter Umgebung oder an nassem Rasen. Arbeiten Sie nur bei Tageslicht oder guter künstlicher Beleuchtung. Wenn möglich, ist der Einsatz des Gerätes bei nassem Gras zu vermeiden.
- Arbeiten Sie mit dem Gerät nicht, wenn Sie müde oder unkonzentriert sind oder nach der Einnahme von Alkohol oder Tabletten. Legen Sie immer rechtzeitig eine Arbeitspause ein. Gehen Sie mit Vernunft an die Arbeit.
- Achten Sie beim Arbeiten auf einen sicheren Stand, insbesondere an Hängen. Arbeiten Sie immer quer zum Hang, niemals auf- oder abwärts. Seien Sie besonders vorsichtig, wenn Sie die Fahrtrichtung am Hang ändern. Arbeiten Sie nicht an übermäßig steilen Hängen.
- Führen Sie das Gerät nur im Schritttempo. Seien Sie besonders vorsichtig, wenn Sie das Gerät umkehren, zu sich heranziehen oder rückwärts gehen.
- Schalten Sie das Gerät mit Vorsicht entsprechend den Anweisungen in dieser Betriebsanleitung ein. Achten Sie auf ausreichenden Abstand der Füße zu rotierenden Messern.
- Beim Starten oder Anlassen des Motors darf der Rasenmäher nicht gekippt werden, es sei denn, der Rasenmäher muss bei dem Vorgang angehoben werden. In diesem Fall kippen Sie ihn nur so weit, wie es unbedingt erforderlich ist, und heben Sie nur die vom Benutzer abgewandte Seite hoch. In diesem Fall kippen Sie das Gerät durch Drücken des Griffholms so, dass die Vorderräder des Geräts leicht angehoben werden. Überprüfen Sie immer, dass sich beide Hände in Arbeitsstellung befinden, bevor das Gerät wieder auf den Boden zurückgestellt wird.

- Benutzen Sie niemals den Rasenmäher mit beschädigten Schutzeinrichtungen oder Schutzgittern oder ohne angebaute Schutzeinrichtungen, z. B. Prallbleche und/oder Grasfangeinrichtungen. Halten Sie sich immer entfernt von der Auswurföffnung.



Achtung Gefahr! Messer läuft nach. Es besteht Verletzungsgefahr.

- Das Gerät darf nicht angehoben oder transportiert werden, solange der Motor läuft. Schalten Sie das Gerät ab, wenn es zum Transport gekippt werden muss, wenn andere Flächen als Rasen überquert werden und wenn das Gerät zu und von den zu mähenden Flächen gebracht wird.
- Halten Sie die Grasauswurföffnung stets sauber und frei. Entfernen Sie Schnittgut nur im Stillstand des Gerätes.
- Hinterlassen Sie das Gerät nie unbeaufsichtigt am Arbeitsplatz.
- Arbeiten Sie nicht mit einem beschädigten, unvollständigen oder ohne die Zustimmung des Herstellers umgebauten Gerät. Verwenden Sie das Gerät nie mit beschädigten Schutzeinrichtungen oder Abschirmungen oder fehlenden Sicherheitseinrichtungen wie Ablenk- und/oder Grasfangeinrichtungen.
- Überlasten Sie Ihr Gerät nicht. Arbeiten Sie nur im angegebenen Leistungsbereich und ändern Sie nicht die Reglereinstellungen am Motor. Verwenden Sie keine leistungsschwachen Maschinen für schwere Arbeiten. Benutzen Sie Ihr Gerät nicht für Zwecke, für die es nicht bestimmt ist.
- Benutzen Sie das Gerät nicht in der Nähe von entzündbaren Flüssigkeiten oder Gasen. Bei Nichtbeachtung besteht Brand- oder Explosionsgefahr.
- Niemals das Gerät aufheben oder wegtragen, wenn der Motor läuft.
- Schalten Sie das Gerät aus und ziehen Sie den Netzstecker. Vergewissern Sie sich, dass alle sich bewegenden Teile zum vollständigen Stillstand gekommen sind:
 - immer, wenn Sie die Maschine verlassen,
 - bevor Sie Blockierungen lösen oder Verstopfungen im Auswurfkanal beseitigen,
 - wenn das Gerät nicht verwendet wird,
 - bevor Sie das Gerät überprüfen, reinigen oder daran arbeiten,
 - wenn das Verlängerungskabel beschädigt oder verheddert ist,
 - wenn ein Fremdkörper getroffen wurde. Suchen Sie nach Beschädigungen am Rasenmäher und führen Sie die erforderlichen Reparaturen durch, bevor Sie erneut starten und mit dem Rasenmäher arbeiten.
- Sorgen Sie dafür, dass alle Muttern, Bolzen und Schrauben fest angezogen sind. Falls der Rasenmäher anfängt, ungewöhnlich stark zu vibrieren, ist eine sofortige Überprüfung erforderlich.
 - suchen Sie nach Beschädigungen;

- führen Sie die erforderlichen Reparaturen beschädigter Teile durch;
- sorgen Sie dafür, dass alle Muttern, Bolzen und Schrauben fest angezogen sind.
- Bringen Sie Hände oder Füße niemals in die Nähe oder unter rotierende Teile. Bei Sichelmähern darf sich nie vor die Grasauswurföffnung gestellt werden.
- Starten Sie den Motor nicht, wenn Sie vor dem Auswurfkanal stehen.
- Starten oder betätigen Sie den Anlassschalter mit Vorsicht, entsprechend den Herstelleranweisungen. Achten Sie auf ausreichenden Abstand der Füße zu dem (den) Schneidmesser(n).
- Führen Sie niemals Hände oder Füße an oder unter sich drehende Teile.

Wartung und Lagerung:

- Sorgen Sie dafür, dass alle Muttern, Bolzen und Schrauben fest angezogen sind und das Gerät in einem sicheren Arbeitszustand ist.
- Versuchen Sie nicht, das Gerät selbst zu reparieren, es sei denn, Sie besitzen hierfür eine Ausbildung. Sämtliche Arbeiten, die nicht in dieser Betriebsanleitung angegeben werden, dürfen nur von einer von uns ermächtigten Kundendienststelle ausgeführt werden.
- Bewahren Sie das Gerät an einem trockenen Ort und außerhalb der Reichweite von Kindern auf.
- Behandeln Sie Ihr Gerät mit Sorgfalt. Halten Sie die Werk-

zeuge scharf und sauber, um besser und sicherer arbeiten zu können. Befolgen Sie die Wartungsvorschriften.

- Tragen Sie Schutzhandschuhe, wenn Sie die Schneideinrichtung wechseln.
- Überprüfen Sie die Grasfangeinrichtung regelmäßig auf Verschleiß und Verformungen. Ersetzen Sie aus Sicherheitsgründen verschlissene oder beschädigte Teile. Seien Sie beim Einstellen der Messer besonders vorsichtig, damit Ihre Finger nicht zwischen den rotierenden Messern und fest stehenden Teilen der Maschine eingeklemmt werden.
- Beachten Sie, dass nur Ersatzschneidwerkzeuge verwendet werden, die vom Hersteller zugelassen sind.
- Achten Sie beim Warten der Schneidmesser darauf, dass selbst dann, wenn die Spannungsquelle abgeschaltet ist, die Schneidmesser bewegt werden können.
- Lassen Sie den Motor abkühlen, bevor Sie das Gerät in geschlossenen Räumen abstellen.
- Achten Sie darauf, dass bei Maschinen mit mehreren Schneidmessern die Bewegung eines Schneidmessers zu Drehungen der übrigen Schneidmesser führen kann.
- Ersetzen Sie aus Sicherheitsgründen abgenutzte oder beschädigte Teile. Verwenden Sie ausschließlich Original-Ersatzteile und -Zubehör.



Vorsicht: So vermeiden Sie Unfälle und Verletzungen durch elektrischen Schlag:

Elektrische Sicherheit:

- Achten Sie darauf, dass die Netzspannung mit den Angaben des Typenschildes übereinstimmt.
- Schließen Sie das Gerät nur an eine Steckdose mit RCD (Residual Current Device) mit einem Auslösestrom von nicht mehr als 30 mA an.
- Vermeiden Sie Körperberührungen mit geerdeten Teilen (z. B. Metallzäune, Metallpfosten).
- Verwenden Sie für die Anbringung des Verlängerungskabels die dafür vorgesehene Kabelaufhängung.
- Halten Sie das Verlängerungskabel beim Arbeiten von dem Schneidwerkzeug fern. Die Schneidmesser können das Verlängerungskabel beschädigen und zum Berühren spannungsführender Teile führen. Führen Sie das Verlängerungskabel grundsätzlich hinter der Bedienungsperson.
- Benutzen Sie das Verlängerungskabel nicht, um den Netzstecker aus der Steckdose zu ziehen. Schützen Sie das Verlängerungskabel vor Hitze, Öl und scharfen Kanten.

Restrisiken

Auch wenn Sie dieses Elektrowerkzeug vorschriftsmäßig bedienen, bleiben immer Restrisiken bestehen. Folgende Gefahren können im Zusammenhang mit der Bauweise

und Ausführung dieses Elektrowerkzeugs auftreten:

- a) Gehörschäden, falls kein geeigneter Gehörschutz getragen wird.
- b) Augenschäden, falls kein geeigneter Augenschutz getragen wird.
- c) Schnittverletzungen
- d) Gesundheitsschäden, die aus Hand-Arm-Schwingungen resultieren, falls das Gerät über einen längeren Zeitraum verwendet wird oder nicht ordnungsgemäß geführt und gewartet wird.



Warnung! Dieses Elektrowerkzeug erzeugt während des Betriebs ein elektromagnetisches Feld. Dieses Feld kann unter bestimmten Umständen aktive oder passive medizinische Implantate beeinträchtigen. Um die Gefahr von ernsthaften oder tödlichen Verletzungen zu verringern, empfehlen wir Personen mit medizinischen Implantaten ihren Arzt und den Hersteller vom medizinischen Implantat zu konsultieren, bevor die Maschine bedient wird.

Montage



Ziehen Sie vor allen Arbeiten an dem Gerät den Netzstecker. Es besteht die Gefahr von Personenschäden.

Bügelgriff montieren




1. Setzen Sie die unteren Holme (3) in die Aufnahme des Elektro-Rasenmähergehäuses (6) ein. Vergleichen Sie mit der Abbildung.

2. Befestigen Sie die unteren Holme (3) mit den beiliegenden Schrauben zur Holmbefestigung (13).

- C**
3. Befestigen Sie den Bügelgriff (1) mit den beiliegenden Schrauben zur Bügelgriffbefestigung (14) und den Flügelmuttern (2) an den unteren Holmen (3).
Es sind zwei Positionen möglich.
 4. Klipsen Sie die Kabelhalter (A 8) am unteren Holm (3) und am Bügelgriff (1) ein und fixieren Sie damit das Kabel.

i Wenn Sie die beiden Flügelmuttern lösen, können Sie den Bügelgriff zur Aufbewahrung des Gerätes nach unten klappen. Darauf achten, dass das Geräte Kabel nicht eingeklemmt ist.

D Grasfangkorb montieren


 Tragen Sie zur Montage des Grasfangkorbes Handschuhe, um Verletzungen zu vermeiden.

1. Stecken Sie beide Teile des Grasfangkorbes (4) zusammen.
2. Stecken Sie den Handgriff (15) in den oberen Teil des Grasfangkorbes (16).

! Mit dem Elektro-Rasenmäher darf nicht ohne Prallschutz oder Grasfangkorb gearbeitet werden. Es besteht Verletzungsgefahr.

F Räder montieren

1. Schieben Sie die Radverschraubungen (19) durch die mittlere Bohrung der Räder (5).

2. Schrauben Sie die Räder (5) in der gewünschten Position fest . Alle Räder müssen auf die gleiche Höhe eingestellt sein. Es sind 3 Positionen möglich.

Bedienung

E Grasfangkorb einhängen/abnehmen

1. Zum Einhängen des Grasfangkorbes (4) heben Sie den Prallschutz (7) an und hängen den Grasfangkorb (4) ein. Klappen Sie den Prallschutz (7) auf den Grasfangkorb (4). Er hält den Grasfangkorb (4) an richtiger Position.
2. Zum Abnehmen des Grasfangkorbes (4) heben Sie den Prallschutz (7) an und hängen den Grasfangkorb (4) aus. Klappen Sie den Prallschutz (7) an das Elektro-Rasenmähergehäuse (6) zurück.

Seitlich am Grasfangkorb (4) ist eine Füllstandsanzeige (D 17) angebracht. Die Füllstandsanzeige zeigt den Füllstand des Grasfangkorbes an, wenn der Rasenmäher läuft.



Füllstandsanzeige (D 17) geöffnet: Grasfangkorb (4) leer



Füllstandsanzeige (D 17) geschlossen: Grasfangkorb (4) voll



F Schnitthöhe einstellen




Schalten Sie das Gerät aus, ziehen Sie den Netzstecker und warten Sie den Stillstand des Messers ab. Es besteht die Gefahr von Personenschäden.


Der Rasenmäher kann durch Positionsänderung der Räder auf folgende Schnitthöhen eingestellt werden:

- 60 mm** - große Schnitthöhe
- 40 mm** - mittlere Schnitthöhe
- 20 mm** - geringe Schnitthöhe

1. Schrauben Sie die Räder (5) ab .
2. Schrauben Sie die Räder (5) wieder in der gewünschten Position fest . Alle Räder müssen auf die gleiche Höhe eingestellt sein.

Die richtige Schnitthöhe beträgt bei einem Zierrasen etwa 20 - 40 mm, bei einem Nutzasen etwa 40 - 60 mm.

 Für den ersten Schnitt in der Saison sollte eine große Schnitthöhe gewählt werden.

 Beachten Sie den Lärmschutz und örtliche Vorschriften.

Ein- und Ausschalten

1. Stecken Sie den Netzstecker des Verlängerungskabels in die Steckdose für Verlängerungskabel (A 9) am Bügelgriff (A 1).
2. Zur Zugentlastung formen Sie aus dem Ende des Verlängerungskabels eine Schlaufe und hängen diese in die Kabel-Zugentlastung (11) ein. Vergleichen Sie mit dem Detailbild auf Abbildung A.
3. Schließen Sie das Gerät an die Netzspannung an.
4. Achten Sie vor dem Einschalten darauf, dass das Gerät keine Gegenstände berührt.
5. Zum Einschalten drücken Sie den Entriegelungsknopf (10) am Handgriff. Betätigen Sie bei gedrücktem Entriegelungsknopf den Starthebel (12). Sie können den Entriegelungsknopf (10) jetzt loslassen.
6. Zum Ausschalten lassen Sie den Starthebel (12) los.



Nach dem Ausschalten des Gerätes dreht sich das Messer noch für einige Sekunden. Berühren Sie das laufende Messer nicht. Es besteht die Gefahr von Personenschäden.

Arbeiten mit dem Elektro-Rasenmäher

Regelmäßiges Mähen regt die Graspflanze zu einer verstärkten Blattbildung an, lässt aber gleichzeitig Unkrautpflanzen absterben. Daher wird der Rasen nach jedem Mähvorgang dichter und es entsteht ein gleichmäßig belastbarer Rasen.

Der erste Schnitt erfolgt ab etwa April bei einer Aufwuchshöhe von 70 - 80 mm. In der Hauptvegetationszeit wird der Rasen mindestens einmal pro Woche gemäht.

- Beginnen Sie mit dem Mähen in der Nähe der Steckdose und arbeiten Sie von der Steckdose weg.
- Führen Sie das Verlängerungskabel immer hinter sich und bringen Sie es nach dem Wenden auf die schon gemähte Seite.
- Führen Sie das Gerät im Schrittempo in möglichst geraden Bahnen. Für ein lückenloses Mähen sollten sich die Bahnen immer um wenige Zentimeter überlappen.
- Stellen Sie die Schnitthöhe so ein, dass das Gerät nicht überlastet wird. Andernfalls kann der Motor beschädigt werden.
- Arbeiten Sie an Hängen immer quer zum Hang. Seien Sie besonders vorsichtig beim Rückwärtsgehen und Ziehen des Gerätes.
- Zum Transportieren des Elektro-Rasenmähers kann der Tragegriff (E 18) genutzt werden.

- Reinigen Sie das Gerät nach jedem Einsatz wie im Kapitel "Reinigung/Wartung/Lagerung" beschrieben.



Schalten Sie nach der Arbeit und zum Transport das Gerät aus, ziehen Sie den Netzstecker und warten Sie den Stillstand des Messers ab. Es besteht die Gefahr von Personenschäden.

Reinigung/Wartung/ Lagerung



Lassen Sie Arbeiten, die nicht in dieser Betriebsanleitung beschrieben sind, von einer von uns ermächtigten Kundendienststelle durchführen. Verwenden Sie nur Originalteile.



Tragen Sie beim Umgang mit dem Messer Handschuhe.



Schalten Sie vor allen Wartungs- und Reinigungsarbeiten das Gerät aus, ziehen Sie den Netzstecker und warten Sie den Stillstand des Messers ab. Es besteht die Gefahr von Personenschäden.

Allgemeine Reinigungs- und Wartungsarbeiten



Spritzen Sie den Elektro-Rasenmäher nicht mit Wasser ab. Es besteht die Gefahr eines elektrischen Schlages.

- Halten Sie das Gerät stets sauber. Verwenden Sie zum Reinigen eine Bürste oder ein Tuch, aber keine Reinigungs- bzw. Lösungsmittel.
- Entfernen Sie nach dem Mähen anhaftende Pflanzenreste mit einem Holz- oder Plastikstück von den Rädern, den

Lüftungsöffnungen, der Auswurföffnung und dem Messerbereich. Verwenden Sie keine harten oder spitzen Gegenstände, Sie könnten das Gerät beschädigen.

- Kontrollieren Sie den Elektro-Rasenmäher vor jedem Gebrauch auf offensichtliche Mängel wie lose, abgenutzte oder beschädigte Teile. Prüfen Sie den festen Sitz aller Muttern, Bolzen und Schrauben.
- Überprüfen Sie Abdeckungen und Schutzeinrichtungen auf Beschädigungen und korrekten Sitz. Tauschen Sie diese gegebenenfalls aus.

H Messer austauschen

Ist das Messer stumpf, so kann es von einer Fachwerkstätte nachgeschliffen werden. Ist das Messer beschädigt oder zeigt eine Unwucht, so muss es ausgewechselt werden.

1. Drehen Sie das Gerät um.
2. Benutzen Sie feste Handschuhe und halten Sie das Messer (21) fest. Drehen Sie die Messerschraube (22) gegen den Uhrzeigersinn mit Hilfe eines Schraubenschlüssels (SW13) von der Motorspindel (20).
3. Bauen Sie das neue Messer (21) in umgekehrter Reihenfolge wieder ein. Achten Sie darauf, dass das Messer (21) richtig positioniert ist und die Messerschraube (22) fest angezogen ist. Die Nut des Messers (21) muss mit den Erhebungen der Motorspindel (20) plan sein.



Der Schraubenschlüssel ist nicht im Lieferumfang enthalten.


Lagerung

- Bewahren Sie das Gerät trocken und außerhalb der Reichweite von Kindern auf. Lösen Sie die Flügelmuttern (2) und klappen Sie den Bügelgriff (1) zusammen, damit das Gerät weniger Platz beansprucht. Die Kabel dürfen dabei nicht eingeklemmt werden.
- Lassen Sie den Motor abkühlen, bevor Sie das Gerät in geschlossenen Räumen abstellen.
- Umhüllen Sie das Gerät nicht mit Nylonsäcken, da sich Feuchtigkeit bilden könnte.

Wir haften nicht für durch unsere Geräte hervorgerufene Schäden, sofern diese durch unsachgemäße Reparatur oder den Einsatz von Nicht-Originalteilen bzw. durch nicht bestimmungsgemäßen Gebrauch verursacht werden.

Entsorgung/ Umweltschutz

Führen Sie Gerät, Zubehör und Verpackung einer umweltgerechten Wiederverwertung zu.

 Elektrogeräte gehören nicht in den Hausmüll. Das Symbol der durchgestrichenen Mülltonne bedeutet, dass dieses Gerät am Ende der Nutzungszeit nicht über den Haushaltsmüll entsorgt werden darf.

Richtlinie 2012/19/EU über Elektro- und Elektronik-Altgeräte: Verbraucher sind gesetzlich dazu verpflichtet, Elektro- und Elektronikgeräte am Ende ihrer Lebensdauer einer umweltgerechten Wiederverwertung zuzuführen. Auf diese Weise wird eine um-

welt- und ressourcenschonende Verwertung sichergestellt.

Je nach Umsetzung in nationales Recht können Sie folgende Möglichkeiten haben:

- an einer Verkaufsstelle zurückgeben,
- an einer offiziellen Sammelstelle abgeben,
- an den Hersteller/Inverkehrbringer zurücksenden.

Nicht betroffen sind den Altgeräten beigefügte Zubehörteile und Hilfsmittel ohne Elektrobestandteile.

Zusätzliche Entsorgungshinweise für

Deutschland: Das Gerät ist bei eingerichteten Sammelstellen, Wertstoffhöfen oder Entsorgungsbetrieben abzugeben. Zudem sind Vertreiber von Elektro- und Elektronikgeräten sowie Vertreiber von Lebensmitteln zur Rücknahme verpflichtet. LIDL bietet Ihnen Rückgabemöglichkeiten direkt in den Filialen und Märkten an. Rückgabe und Entsorgung sind für Sie kostenfrei.

Beim Kauf eines Neugerätes haben Sie das Recht, ein entsprechendes Altgerät unentgeltlich zurückzugeben.

Zusätzlich haben Sie die Möglichkeit, unabhängig vom Kauf eines Neugerätes, unentgeltlich (bis zu drei) Altgeräte abzugeben, die in keiner Abmessung größer als 25 cm sind.

- Werfen Sie geschnittenes Gras nicht in die Mülltonne, sondern führen Sie es der Kompostierung zu oder verteilen Sie es als Mulchschicht unter Sträuchern und Bäumen.

Garantie

Sehr geehrte Kundin, sehr geehrter Kunde, Sie erhalten auf dieses Gerät 3 Jahre Garantie ab Kaufdatum.

Im Falle von Mängeln dieses Produkts stehen Ihnen gegen den Verkäufer des Produkts gesetzliche Rechte zu. Diese gesetzlichen Rechte werden durch unsere im Folgenden dargestellte Garantie nicht eingeschränkt.

Garantiebedingungen

Die Garantiefrist beginnt mit dem Kaufdatum. Bitte bewahren Sie den Original-Kassenbon gut auf. Diese Unterlage wird als Nachweis für den Kauf benötigt.

Tritt innerhalb von drei Jahren ab dem Kaufdatum dieses Produkts ein Material- oder Fabrikationsfehler auf, wird das Produkt von uns – nach unserer Wahl – für Sie kostenlos repariert oder ersetzt. Diese Garantieleistung setzt voraus, dass innerhalb der Drei-Jahres-Frist das defekte Gerät und der Kaufbeleg (Kassenbon) vorgelegt und schriftlich kurz beschrieben wird, worin der Mangel besteht und wann er aufgetreten ist.

Wenn der Defekt von unserer Garantie gedeckt ist, erhalten Sie das reparierte oder ein neues Produkt zurück. Mit Reparatur oder Austausch des Produkts beginnt kein neuer Garantiezeitraum.

Garantiezeit und gesetzliche Mängelansprüche

Die Garantiezeit wird durch die Gewährleistung nicht verlängert. Dies gilt auch für ersetzte und reparierte Teile. Eventuell schon beim Kauf vorhandene Schäden und Mängel müssen sofort nach dem Auspacken gemeldet werden. Nach Ablauf der Garantiezeit anfallende Reparaturen sind kostenpflichtig.

Garantieumfang

Das Gerät wurde nach strengen Qualitätsrichtlinien sorgfältig produziert und vor Anlieferung gewissenhaft geprüft.

Die Garantieleistung gilt für Material- oder Fabrikationsfehler. Diese Garantie erstreckt sich nicht auf Produktteile, die normaler Abnutzung ausgesetzt sind und daher als Verschleißteile angesehen werden können (z. B. Messer oder Messerschraube) oder für Beschädigungen an zerbrechlichen Teilen (z. B. Schalter).

Diese Garantie verfällt, wenn das Produkt beschädigt, nicht sachgemäß benutzt oder nicht gewartet wurde. Für eine sachgemäße Benutzung des Produkts sind alle in der Betriebsanleitung aufgeführten Anweisungen genau einzuhalten. Verwendungszwecke und Handlungen, von denen in der Betriebsanleitung abgeraten oder vor denen gewarnt wird, sind unbedingt zu vermeiden.

Das Produkt ist lediglich für den privaten und nicht für den gewerblichen Gebrauch bestimmt. Bei missbräuchlicher und unsachgemäßer Behandlung, Gewaltanwendung und bei Eingriffen, die nicht von unserer autorisierten Service-Niederlassung vorgenommen wurden, erlischt die Garantie.

Abwicklung im Garantiefall

Um eine schnelle Bearbeitung Ihres Anliegens zu gewährleisten, folgen Sie bitte den folgenden Hinweisen:

- Bitte halten Sie für alle Anfragen den Kassenbon und die Artikelnummer (IAN 460747_2304) als Nachweis für den Kauf bereit.
- Die Artikelnummer entnehmen Sie bitte dem Typenschild.
- Sollten Funktionsfehler oder sonstige Mängel auftreten, kontaktieren Sie zunächst die nachfolgend benannte Servi-

ceabteilung **telefonisch** oder per **E-Mail**.

Sie erhalten dann weitere Informationen über die Abwicklung Ihrer Reklamation.

- Ein als defekt erfasstes Produkt können Sie, nach Rücksprache mit unserem Kundenservice, unter Beifügung des Kaufbelegs (Kassenbons) und der Angabe, worin der Mangel besteht und wann er aufgetreten ist, für Sie portofrei an die Ihnen mitgeteilte Service-Anschrift übersenden. Um Annahmeprobleme und Zusatzkosten zu vermeiden, benutzen Sie unbedingt nur die Adresse, die Ihnen mitgeteilt wird. Stellen Sie sicher, dass der Versand nicht unfrei, per Sperrgut, Express oder sonstiger Sonderfracht erfolgt. Senden Sie das Gerät bitte inkl. aller beim Kauf mitgelieferten Zubehörteile ein und sorgen Sie für eine ausreichend sichere Transportverpackung.

Reparatur-Service

Sie können Reparaturen, **die nicht der Garantie unterliegen**, gegen Berechnung von unserer Service-Niederlassung durchführen lassen. Sie erstellt Ihnen gerne einen Kostenvoranschlag.

Wir können nur Geräte bearbeiten, die ausreichend verpackt und frankiert eingeschickt wurden.

Achtung: Bitte senden Sie Ihr Gerät gereinigt und mit Hinweis auf den Defekt an unsere Service-Niederlassung.

Nicht angenommen werden unfrei, per Sperrgut, Express oder mit sonstiger Sonderfracht, eingeschickte Geräte.

Die Entsorgung Ihrer defekten, eingesendeten Geräte führen wir kostenlos durch.

Service-Center

DE Service Deutschland

Tel.: 0800 54 35 111

E-Mail: grizzly@lidl.de

IAN 460747_2304

AT Service Österreich

Tel.: 0800 44 77 44

E-Mail: grizzly@lidl.at

IAN 460747_2304

CH Service Schweiz

Tel.: 0800 56 44 33

E-Mail: grizzly@lidl.ch

IAN 460747_2304

Importeur

Bitte beachten Sie, dass die folgende Anschrift keine Serviceanschrift ist. Kontaktieren Sie zunächst das oben genannte Service-Center.

Grizzly Tools GmbH & Co KG

Stockstädter Straße 20

63762 Großostheim

GERMANY

www.grizzlytools.de

Ersatzteile/Zubehör

Ersatzteile und Zubehör erhalten Sie unter www.grizzlytools.shop

Sollten Sie Probleme mit dem Bestellvorgang haben, verwenden Sie bitte das Kontaktformular. Bei weiteren Fragen wenden Sie sich an das „Service-Center“ (siehe Seite 34).

Pos. Betriebsanleitung	Bezeichnung	Bestell-Nr.
H 21	Messer (Hersteller-Bez.: GD6MBX.00.06) + Schraube	91110611
A 4	Grasfangkorb	91110615

Fehlersuche

Problem	Mögliche Ursache	Fehlerbehebung
Gerät startet nicht	Netzspannung fehlt	Steckdose, Kabel, Leitung, Netzstecker prüfen, ggf. Reparatur durch Elektrofachmann
	Starthebel (A 12) defekt	Reparatur durch Kundendienst
	Kohlebürsten abgenutzt	
	Motor defekt	
	Gras zu lang	Größere Schnitthöhe einstellen. Durch Drücken des Bügelgriffs (A 1) die Vorderräder leicht anheben.
Motor setzt aus	Blockierung durch Fremdkörper	Fremdkörper entfernen
Arbeitsergebnis nicht zufriedenstellend oder Motor arbeitet schwer	Schnitthöhe zu niedrig	Größere Schnitthöhe einstellen
	Messer (H 21) stumpf	Messer schleifen lassen oder austauschen
	Messerbereich verstopft	Gerät reinigen
	Messer falsch montiert	Messer korrekt einbauen
Messer rotiert nicht	Messer durch Gras blockiert	Gras entfernen
	Messerschraube (H 22) locker	Messerschraube festziehen
Abnorme Geräusche, Klappern oder Vibrationen	Messerschraube (H 22) locker	Messerschraube festziehen
	Messer beschädigt	Messer austauschen

HU

Az eredeti CE megfelelési nyilatkozat fordítása

Ezennel igazoljuk, hogy az
elektromos fűnyíró,
típusorozat: PRM 1200 C3
Sorozatszám
000001 - 084000

évtől kezdve a következő vonatkozó EU irányelveknek felel meg a mindenkor érvényes megfogalmazásban:

**2006/42/EC • 2014/30/EU • 2000/14/EC • 2005/88/EC
2011/65/EU* • (EU) 2015/863**

A megegyezés biztosítása érdekében a következő harmonizált szabványokat, valamint nemzeti szabványokat és rendelkezéseket alkalmaztuk:

**EN 60335-1:2012/A15:2021 • EN 60335-2-77:2010 • EN 62233:2008
EN IEC 55014-1:2021 • EN IEC 55014-2:2021
EN IEC 61000-3-2:2019/A1:2021 • EN 61000-3-3:2013/A2:2021
EN IEC 63000:2018**

Ezenkívül a 2000/14/EC zajkibocsátásról szóló irányelv szerint igazoljuk:

Hangteljesítményszint

garantált: 96 dB

mért: 91,5 dB

Alkalmazott onformitásértékelő eljárás a VI / 2000/14/EC mellékletnek megfelelően

Bejelentés helye: NB 0036, TÜV SÜD Industrie Service GmbH, Westendstrasse 199,
80686 München, Germany

Jelen megfelelési nyilatkozat kiállításáért kizárólag a gyártó a felelős:



Grizzly Tools GmbH & Co. KG
Stockstädter Straße 20
63762 Großostheim
15.12.2023
Germany

Christian Frank
Dokumentációs megbízott

* A nyilatkozat fent ismertetett tárgya összhangban van az Európai Parlament és a Tanács 2011/65/EU (2011. június 8.) egyes veszélyes anyagok elektromos és elektronikus berendezésekben való alkalmazásának korlátozásáról szóló irányelv előírásaival.



Original-EG-Konformitätserklärung

Hiermit bestätigen wir, dass der

**Elektro-Rasenmäher
Modell PRM 1200 C3**

Seriennummern
000001 - 084000

folgenden einschlägigen EU-Richtlinien in ihrer jeweils gültigen Fassung entspricht:

**2006/42/EG • 2014/30/EU • 2000/14/EG & 2005/88/EG
2011/65/EU* & (EU) 2015/863**

Um die Übereinstimmung zu gewährleisten, wurden folgende harmonisierte Normen sowie nationale Normen und Bestimmungen angewendet:

**EN 60335-1:2012/A15:2021 • EN 60335-2-77:2010 • EN 62233:2008
EN IEC 55014-1:2021 • EN IEC 55014-2:2021
EN IEC 61000-3-2:2019/A1:2021 • EN 61000-3-3:2013/A2:2021
EN IEC 63000:2018**

Zusätzlich wird entsprechend der Geräuschemissionsrichtlinie 2000/14/EG bestätigt:

Schallleistungspegel:

Garantiert: 96 dB;

Gemessen: 91,5 dB

Angewendetes Konformitätsbewertungsverfahren entsprechend

Anh. VI / 2000/14/EG

Gemeldete Stelle: NB 0036, TÜV SÜD Industrie Service GmbH, Westendstrasse 199,
80686 München, Germany

Die alleinige Verantwortung für die Ausstellung dieser Konformitätserklärung trägt der Hersteller:

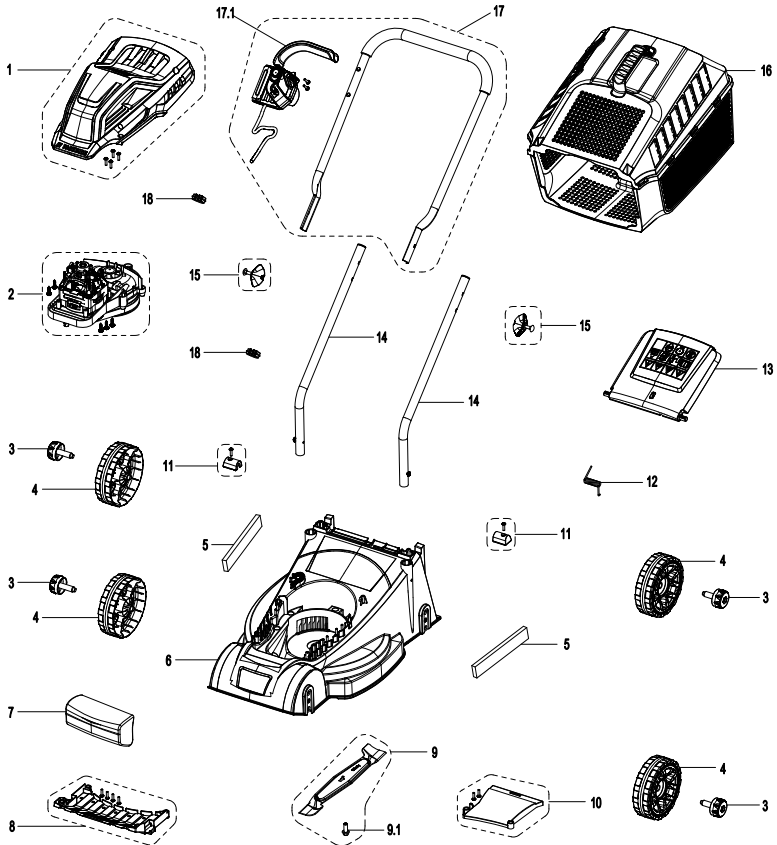
C E Grizzly Tools GmbH & Co. KG
Stockstädter Straße 20
63762 Großostheim / 15.12.2023
Germany

Christian Frank
Dokumentationsbevollmächtigter

* Der oben beschriebene Gegenstand der Erklärung erfüllt die Vorschriften der Richtlinie 2011/65/EU des Europäischen Parlaments und des Rates vom 8. Juni 2011 zur Beschränkung der Verwendung bestimmter gefährlicher Stoffe in Elektro- und Elektronikgeräten.

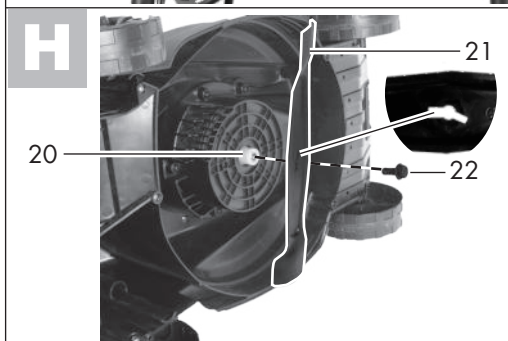
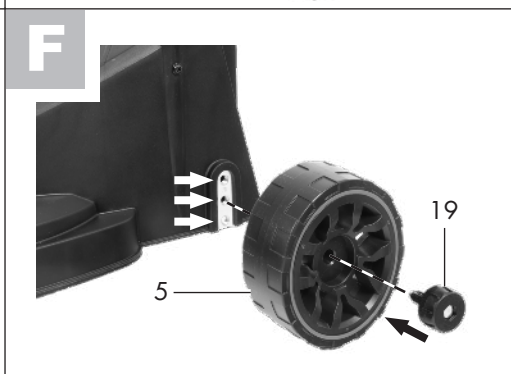
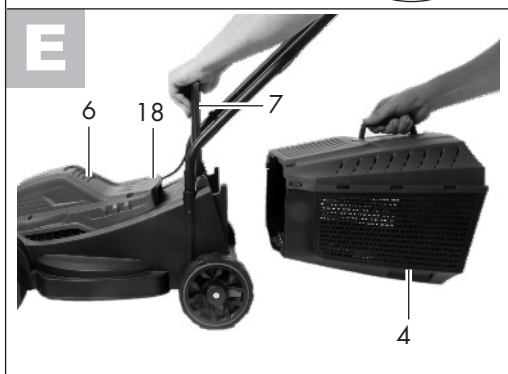
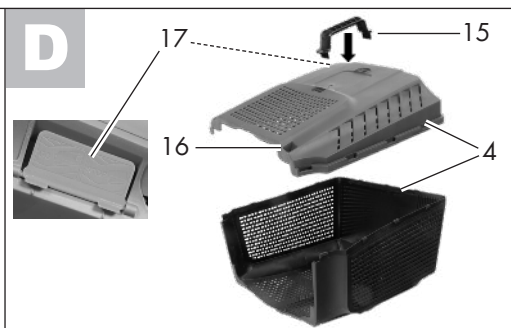
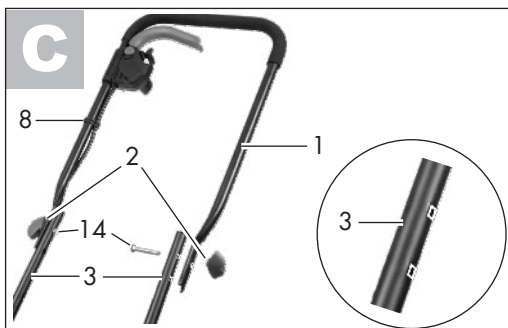
Robbantott ábra Explosionszeichnung

PRM 1200 C3



informatív, informatív

2023-11-13_rev02_ts



GRIZZLY TOOLS GMBH & CO. KG

Stockstädter Straße 20

63762 Großostheim

GERMANY

Információk állása ·

Stand der Informationen: 10/2023

Ident.-No.: 72056001102023-HU



IAN 460747_2304

HU