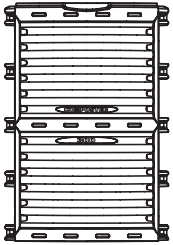
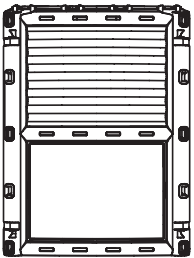


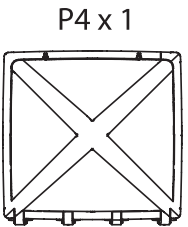
P1 x 1



P2 x 2



P3 x 1



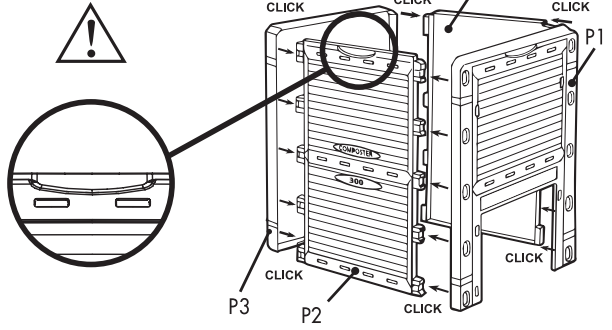
P4 x 1

P4' x 2

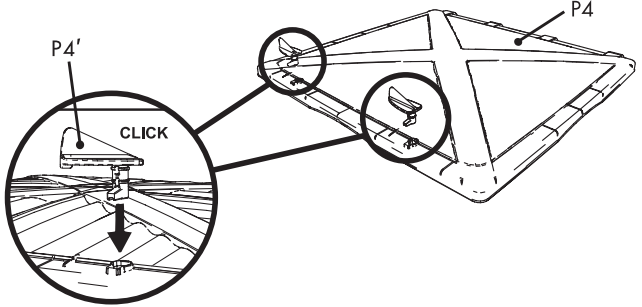


P5 x 1

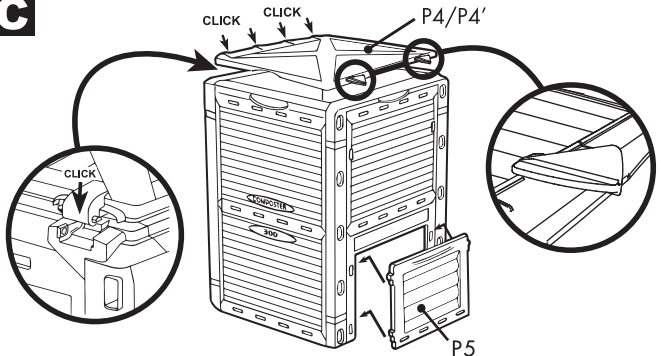
A



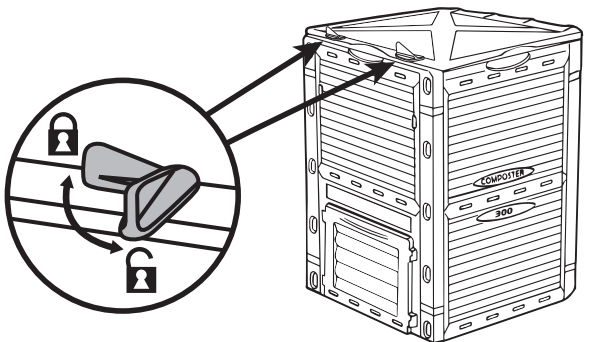
B



C



D





IAN: 344894_2004



Jelenia Plast Sp. z o.o.
ul. Spółdzielcza 47
PL 58-500 Jelenia Góra

