



CORDLESS IMPACT DRIVER PDSSA 20-Li A1

(HU)

AKKUS ÜTVEFÚRÓ

Az originál használati utasítás fordítása

(CZ)

AKU RÁZOVÝ UTAHOVÁK

Překlad originálního provozního návodu

(DE) (AT) (CH)

AKKU-DREH-SCHLAGSCHRAUBER

Originalbetriebsanleitung

(SI)

AKUMULATORSKI VRTALNI UDARNI VIJAČNIK

Prevod originalnega navodila za uporabo

(SK)

AKU RÁZOVÝ UŤAHOVÁK

Překlad originálního návodu na obsluhu

IAN 360584_2010



(HU)

Olvasás előtt kattintson az ábrát tartalmazó oldalra és végezetül ismerje meg a készülék mindegyik funkcióját.

(SI)

Pred branjem odprite stran s slikami in se nato seznanite z vsemi funkcijami naprave.

(CZ)

Před čtením si otevřete stranu s obrázky a potom se seznámte se všemi funkcemi přístroje.

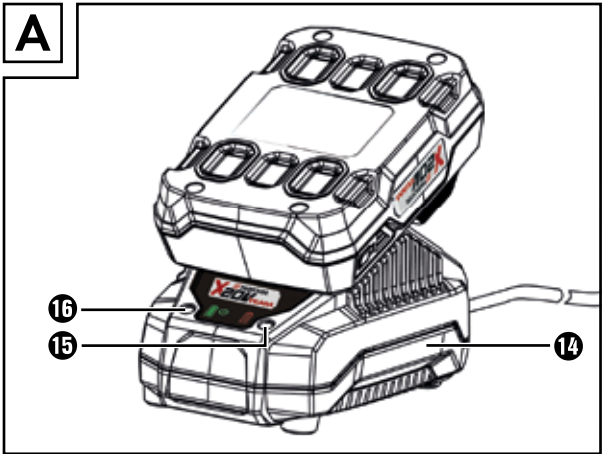
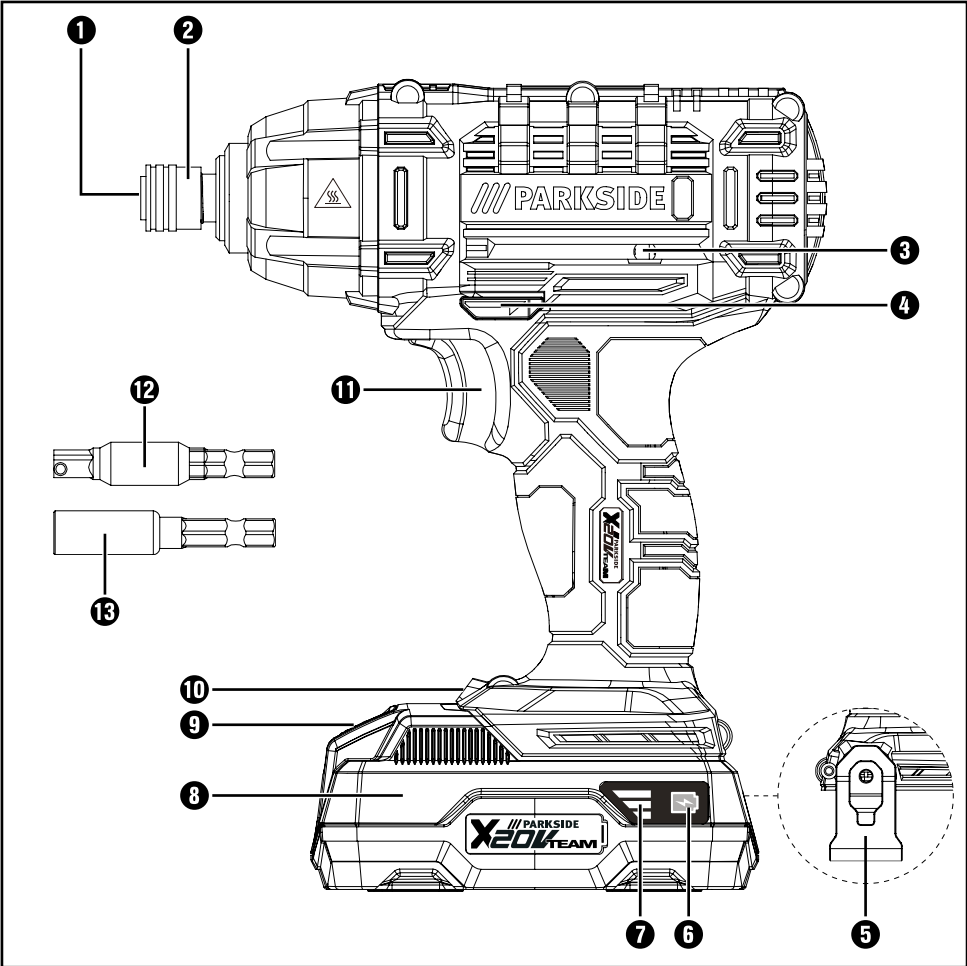
(SK)

Pred čítaním si odklopte stranu s obrázkami a potom sa oboznámte so všetkými funkciami prístroja.

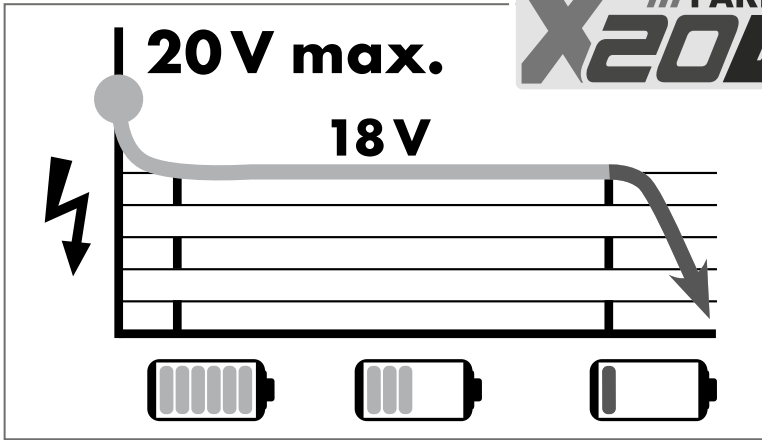
(DE) (AT) (CH)

Klappen Sie vor dem Lesen die Seite mit den Abbildungen aus und machen Sie sich anschließend mit allen Funktionen des Gerätes vertraut.

HU	Az originál használati utasítás fordítása	Oldal	1
SI	Prevod originalnega navodila za uporabo	Stran	15
CZ	Překlad originálního provozního návodu	Strana	27
SK	Překlad originálneho návodu na obsluhu	Strana	39
DE/AT/CH	Originalbetriebsanleitung	Seite	51



/// PARKSIDE
X20V TEAM



**All Parkside tools and the chargers PLG 20 A1/PLG 20 A4/PLG 20 B1/PLG 20 A2/
 PLG 20 A3/PDSL G 20 A1 of the X20V Team series are compatible with the PAP 20 A1/
 PAP 20 A2/PAP 20 A3/PAP 20 B1/PAP 20 B3 battery pack.**

Charging times Charging currents	2 Ah Battery pack PAP 20 A1/B1	3 Ah Battery pack PAP 20 A2	4 Ah Battery pack PAP 20 A3/B3
max. 2.4 A Charger PLG 20 A1/A4/B1	60 min 2,4 A	90 min 2,4 A	120 min 2,4 A
max. 3.5 A Charger PLG 20 A2	45 min 3,5 A	60 min 3,5 A	80 min 3,5 A
max. 4.5 A Charger PLG 20 A3	35 min 3,8 A	45 min 4,5 A	60 min 4,5 A
max. 4.5 A Charger PDSL G 20 A1	35 min 3,8 A	45 min 4,5 A	60 min 4,5 A

Tartalomjegyzék

Bevezető	2
Rendeltetésszerű használat	2
Felszereltség	2
A csomag tartalma	2
Műszaki adatok	2
Általános biztonsági utasítások elektromos kéziszerszámokhoz	3
1. Munkahelyi biztonság	4
2. Elektromos biztonság	4
3. Személyi biztonság	4
4. Az elektromos kéziszerszám használata és kezelése	5
5. Az akkumulátoros kéziszerszám használata és kezelése	5
6. Szerviz	6
Ütvecsavarozókra vonatkozó készülékspecifikus biztonsági utasítások	6
Eredeti tartozékok/kiegészítő eszközök	6
Töltőkre vonatkozó biztonsági utasítások	7
Üzembe helyezés előtt	7
Az akkumulátor-telep töltése (lásd az A ábrát)	7
Akkumulátor-telep behelyezése a készülékbe/kivétele a készülékből	8
Az akkumulátor állapotának ellenőrzése	8
Üzembe helyezés	8
Be-, kikapcsolás	8
Fordulatszám/meghúzási nyomaték beállítása	8
Forgásirány átkapcsolása	8
Bitfejek behelyezése	8
Karbantartás és tisztítás	9
A Kompernass Handels GmbH garanciája	9
Szerviz	11
Gyártja	11
Ártalmatlanítás	11
Eredeti megfelelőségi nyilatkozat	12
Pótakkumulátor rendelése	13
Telefonos rendelés	13

AKKUS ÜTVEFÚRÓ PDSSA 20-Li A1

Bevezető

Gratulálunk új készüléke megvásárlásához. Vásárlásával kiváló minőségű termék mellett döntött. A használati útmutató a termék része. Fontos tudnivalókat tartalmaz a biztonságra, a használatra és az ártalmatlanításra vonatkozóan. A termék használata előtt ismerkedjen meg valamennyi használati és biztonsági utasítással. A terméket csak a leírtak szerint és a megadott célokra használja. A termék harmadik személynek történő továbbadása esetén adja át a készülékhez tartozó valamennyi leírást is.

Rendeltetészerű használat

Ez a készülék csavarok be- és kicsavarására, valamint csavaranyák meghúzására és kicsavarására készült. A készülék jobb-/balmenetes, 1/4" belsőhatlapú bitbefogóval és LED-munkafénnyel rendelkezik. A készülék fénye nem alkalmas a készülék közvetlen munkaterületének megvilágítására. A készülék forgó-ütő funkciója révén a motor ereje egyenletes forgó ütésekké alakul. Az ütőmű a csavarok meghúzásánál és kilazításánál lép működésbe.

A készüléket csak felnőttek használhatják. 16 év feletti fiatalok csak felügyelet mellett használhatják a készüléket. A gyártó nem vállal felelősséget a nem rendeltetészerű használatból vagy helytelen kezeléssel eredő károkért.

A készüléket csak a leírtak szerint és a megadott alkalmazási területeken használja. A készülék nem alkalmas üzleti célú használatra. A készülék minden más használata vagy módosítása nem rendeltetészerűnek minősül és jelentős balesetveszélyt okozhat. A nem rendeltetészerű használatból eredő károkért a gyártó nem vállal felelősséget.

Felszereltség

- ❶ szerszámbefogó
- ❷ reteszelő persely
- ❸ bittartó (mágneses)
- ❹ forgásirányváltó kapcsoló/zár
- ❺ övcsipesz
- ❻ akkumulátor-állapotjelző gomb
- ❼ akkumulátor-kijelző LED
- ❽ akkumulátor-telep*
- ❾ gomb az akkumulátor-telep kireteszeléséhez
- ❿ LED-munkafény
- ⓫ be-, kikapcsoló/fordulatszám-szabályozó
- ⓬ négylapú 1/4"-es adapter
- ⓭ bittartó
- ⓮ gyorstöltő*
- ⓯ piros töltésjelző LED
- ⓰ zöld töltésjelző LED

A csomag tartalma

- 1 akkus ütvefúró PDSSA 20-Li A1
- 1 db négylapú 1/4"-es adapter
- 1 db 1/4"-es hosszabbító (50 mm)
- 1 övcsipesz
- 1 hordtáska
- 1 használati útmutató

Műszaki adatok

Akkus ütvefúró PDSSA 20-Li A1

Névleges feszültség	20 V === (egyenáram)
Üresjárat fordulatszám	n_0 0 – 2800 min ⁻¹
Névleges ütésszám	0 – 3600 min ⁻¹
Max. forgatónyomaték	180 Nm
Alkalmas fémcsvarok	≤ M8
Alkalmas facsvarok	≤ 8 mm Ø
Szerszámbefogó	1/4"


Akkumulátor: PAP 20 A1 *

Típus	LÍTIUM-ION
Névleges feszültség	20 V \equiv (egyenáram)
Kapacitás	2 Ah
Cellaszám	5


Akkumulátor-gyorstöltő: PLG 20 A1 *

BEMENET/Input

Névleges feszültség	230 - 240 V \sim , 50 Hz (váltóáram)
---------------------	---

Névleges teljesítményfelvétel	65 W
Biztosíték (belső)	3,15 A 

KIMENET/Output

Névleges feszültség	21,5 V \equiv (egyenáram)
Névleges áramerősség	2,4 A
Töltési idő	kb. 60 perc
Védelmi osztály	II /  (dupla szigetelés)

* AZ AKKUMULÁTORT ÉS A TÖLTŐT A CSOMAG NEM TARTALMAZZA

Zajkibocsátási érték

A zaj mért értéke az EN 62841 szabvány szerint került meghatározásra. Az elektromos kéziszerszám A-súlyozott zajszintjének jellemző értéke:

Hangnyomásszint	$L_{PA} = 83$ dB (A)
Bizonytalansági érték	$K_{PA} = 3$ dB
Hangerőszint	$L_{WA} = 94$ dB (A)
Bizonytalansági érték	$K_{WA} = 3$ dB

Rezgés kibocsátási érték

Rezgés összértéke (három irány vektorösszege), az EN 62841 szabvány szerint mérve:

Legnagyobb megengedett méretű csavarok és anyák meghúzása	$a_h = 5,677$ m/s ²
Bizonytalansági érték	$K = 1,5$ m/s ²

Viseljen hallásvédőt!

MEGJEGYZÉS

- ▶ A megadott rezgés-kibocsátási értékek és a megadott zajkibocsátási értékek szabványos mérési eljárással lettek meghatározva és felhasználhatók az elektromos szerszámok egymással való összehasonlítására.
- ▶ A megadott rezgés összértékek és zajkibocsátási szintek a terhelés előzetes megbecsüléséhez is felhasználhatók.

FIGYELMEZTETÉS!

- ▶ A rezgés-kibocsátási érték és zajkibocsátási szint az elektromos kéziszerszám tényleges használata során a megadott értékektől eltérhet annak függvényében, hogy miként és hogyan használja az elektromos készüléket, és különösen, hogy milyen fajta munkadarabon dolgozik.
- ▶ Próbálja a terhelést a lehető legalacsonyabb szinten tartani. A rezgésterhelés csökkenthető például kesztyű viselésével a szerszám használata során, illetve a munkaidő korlátozásával. Ebben az esetben a működési ciklus minden részét figyelembe kell venni (például amikor az elektromos kéziszerszám ki van kapcsolva, és amikor bár be van kapcsolva, de terhelés nélkül fut).



Általános biztonsági utasítások elektromos kéziszerszámokhoz

FIGYELMEZTETÉS!

- ▶ Tanulmányozza az elektromos kéziszerszámhoz tartozó összes biztonsági figyelmeztetést, utasítást, ábrát és műszaki adatot. Az alábbi utasítások figyelmen kívül hagyása áramütést, tüzet és/vagy súlyos sérüléseket okozhat.

Őrizze meg az összes biztonsági előírást és utasítást későbbi használatra.

A biztonsági előírásokban használt „elektromos kéziszerszám” kifejezés hálózatról (hálózati vezetéken át) üzemeltetett elektromos kéziszerszámokra vagy akkumulátoros elektromos kéziszerszámokra (hálózati vezeték nélkül) vonatkozik.

1. Munkahelyi biztonság

- a) Tartsa tisztán és jól megvilágítva a munkaterületét. A rendtelenség és a rosszul megvilágított munkaterület balesetet okozhat.
- b) Ne dolgozzon az elektromos kéziszerszámmal olyan robbanásveszélyes környezetben, ahol gyúlékony folyadékok, gázok vagy porok vannak. Az elektromos kéziszerszámok szikráznak, a szikra pedig meggyújthatja a port vagy gőzöket.
- c) Az elektromos kéziszerszám használata közben ne engedjen közel gyermekeket és más személyeket. Ha elterelik a figyelmét, elveszítheti uralmát az elektromos kéziszerszám felett.

2. Elektromos biztonság

- a) Az elektromos kéziszerszám csatlakozódugójának illeszkednie kell a csatlakozóaljzatba. A csatlakozót semmilyen módon nem szabad megváltoztatni. A földelt elektromos kéziszerszámokat ne használja adapterrel. A nem módosított csatlakozó és a megfelelő csatlakozóaljzat használata csökkenti az áramütés veszélyét.
- b) Ügyeljen arra, hogy teste ne érintkezzen földelt felülettel, mint például csővezeték, fűtőtűtest, tűzhely vagy hűtőszekrény felületével. Az áramütés kockázata nagyobb, ha a teste földelve van.
- c) Óvja az elektromos kéziszerszámot esőtől vagy nedves környezettől. Növeli az áramütés kockázatát, ha víz kerül az elektromos kéziszerszámba.
- d) Ne használja a csatlakozóvezetékét rendeltetésellenes célra, ne hordozza és ne akassza fel az elektromos kéziszerszámot a kábelnél fogva és ne a vezetéknél fogva húzza ki a csatlakozódugót az aljzatból. Tartsa távol a csatlakozóvezetékét hőtől, olajtól, éles szegélyektől vagy mozgó alkatrészekről. A sérült vagy összezsavarodott csatlakozóvezeték növeli az áramütés kockázatát.

- e) Ha a szabadban dolgozik az elektromos kéziszerszámmal, akkor csak olyan hosszabbító vezetékeket használjon, ami kültéren is engedélyezett. A kültéri használatra alkalmas hosszabbító kábellel csökkentheti az áramütés veszélyét.
- f) Ha az elektromos kéziszerszám nedves helyen történő használata elkerülhetetlen, akkor használjon hibaáram védőkapcsolót. A hibaáram védőkapcsoló használata csökkenti az áramütés veszélyének kockázatát.

3. Személyi biztonság

- a) Legyen figyelmes, ügyeljen arra, amit csinál és megfontoltan végezze a munkát az elektromos kéziszerszámmal. Ne használjon elektromos kéziszerszámot, ha fáradt, vagy ha kábítószert, alkohol vagy gyógyszer hatása alatt áll. Az elektromos kéziszerszám használatakor már egy pillanatnyi figyelmetlenség is komoly sérüléseket okozhat.
- b) Viseljen egyéni védőeszközt és mindig vegyen fel védőszemüveget. Az elektromos kéziszerszám jellegének és alkalmazásának megfelelő egyéni védőeszköz, például pormaszk, csúszásmentes biztonsági cipő, védősisak vagy fülvédő csökkenti a személyi sérülések veszélyét.
- c) Előzze meg a készülék véletlenszerű bekapcsolását. Győződjön meg arról, hogy az elektromos kéziszerszám ki van kapcsolva, mielőtt a villamos hálózatra és/vagy az akkumulátorra csatlakoztatja, illetve kézbe veszi vagy viszi. Balesetet okozhat, ha az elektromos kéziszerszám hordozása közben az ujj a kapcsolón van vagy az elektromos kéziszerszám már bekapcsolott állapotban van, amikor csatlakoztatja az áramellátásra.
- d) Távolítsa el a beállításához használt szerszámokat vagy csavarkulcsokat az elektromos kéziszerszám bekapcsolása előtt. Az elektromos kéziszerszám forgó részében maradt szerszám vagy kulcs balesetet okozhat.
- e) Kerülje a normálistól eltérő testtartást. Vegyen fel biztonságos álló helyzetet és tartsa meg folyamatosan az egyensúlyát. Ily módon váratlan helyzetekben is jobban úrrá tud lenni az elektromos kéziszerszámon.

- f) Viseljen alkalmas ruházatot. Ne viseljen bő ruházatot vagy ékszer. Tartsa távol a haját és ruháját a mozgó részekről. A laza ruházat, az ékszer vagy a hosszú haj beleakadhat a mozgó részekbe.
 - g) Amennyiben a készülékhez porelszívó és porgyűjtő berendezés is szerelhető, akkor ezeket csatlakoztatni és megfelelően használni kell. A porelszívó alkalmazása csökkentheti a por általi veszélyeztetést.
 - h) Ne gondolja, hogy biztonságban van és ne hagyja figyelmen kívül az elektromos kéziszerszámokra vonatkozó biztonsági előírásokat akkor sem, ha többszöri használat után jól ismeri az elektromos kéziszerszám használatát. A figyelmen kívül hagyás másodperces töredéke alatt súlyos sérüléseket okozhat.
- e) Gondosan ápolja az elektromos kéziszerszámokat és a betétszámokat. Ellenőrizze, hogy a mozgó részek tökéletesen működnek és nincsenek beszorulva, részei nincsenek eltörve vagy olyannyira megsérülve, hogy az befolyásolná az elektromos kéziszerszám működését. Az elektromos kéziszerszám használata előtt javíttassa meg a sérült részeket. Sok balesetet a rosszul karbantartott elektromos kéziszerszámok okoznak.
 - f) A vágószerszámokat tartsa mindig élesen és tisztán. A gondosan karbantartott éles vágóeszközök kisebb valószínűséggel szorulnak be és könnyebben irányíthatók.
 - g) Az elektromos kéziszerszámot, a betétszámokat stb. a használati utasításoknak megfelelően használja. Vegye figyelembe a munkakörülményeket és az elvégzendő feladatot. Az elektromos kéziszerszám nem rendeltetészerű használata veszélyes helyzeteket teremthet.
 - h) A markolatokat és fogófelületeket tartsa szárazon, tisztán és olaj- illetve zsírmentesen. A csúszós markolatok és fogófelületek nem teszik lehetővé az elektromos kéziszerszám biztonságos használatát és irányítását váratlan helyzetekben.

4. Az elektromos kéziszerszám használata és kezelése

- a) Ne terhelje túl az elektromos kéziszerszámot. A munkájának megfelelő elektromos kéziszerszámmal jobban és biztonságosabban tud dolgozni a megadott teljesítmény-tartományban.
- b) Ne használjon olyan elektromos kéziszerszámot, amelyiknek hibás a kapcsolója. Ha az elektromos kéziszerszámot már nem lehet be- és kikapcsolni, akkor a használata veszélyes és meg kell javíttatni.
- c) Húzza ki a hálózati csatlakozódugót a csatlakozóaljzatból és/vagy távolítsa el a levehető akkumulátort, mielőtt beállításokat végez a készüléken, betétszámokat cserél vagy az elektromos kéziszerszámot elteszi. Ezzel a megelőző biztonsági intézkedéssel megakadályozható az elektromos kéziszerszám véletlen bekapcsolása.
- d) A nem használt elektromos kéziszerszámot gyermekektől elzárva tárolja. Ne engedje, hogy olyan személyek használják az elektromos kéziszerszámot, akik nem ismerik annak használatát vagy nem olvasták az erre vonatkozó utasításokat. Az elektromos kéziszerszámok veszélyesek, ha tapasztalatlan személyek használják azokat.

5. Az akkumulátoros kéziszerszám használata és kezelése

- a) Az akkumulátort csak a gyártó által ajánlott töltővel töltsse. Olyan töltő esetén, amely egy bizonyos típusú akkumulátor töltésére alkalmas, tűzveszély áll fenn, ha másfajta akkumulátorral használják.
- b) Csak az elektromos kéziszerszámba való akkumulátort használja. Más akkumulátorok használata sérülést okozhat és tűzveszélyes.
- c) A nem használt akkumulátort tartsa megfelelő távolságban gémkapcsoktól, érméktől, kulcsoktól, szögektől, csavaroktól vagy más apró fémtárgyaktól, amelyek rövidzárlatot okozhatnak. Az akkumulátor érintkezői közötti rövidzárlat égési sérülést vagy tüzet okozhat.

- d) Helytelen alkalmazás esetén folyadék szivároghat ki az akkumulátorból. Ne érjen hozzá. Ha véletlenül mégis hozzáér, öblítse le vízzel. Ha a folyadék a szembe kerül, forduljon orvoshoz. A kiszivárgó akkumulátor-folyadék bőrirritációt vagy égési sérülést okozhat.
- e) Ne használjon sérült vagy módosított akkumulátort. A sérült vagy módosított akkumulátorok kiszámíthatatlanul viselkedhetnek és tüzet, robbanást vagy sérülést okozhatnak.
- f) Ne tegye ki az akkumulátort tűznek vagy magas hőmérsékletnek. Tűz vagy 130 °C (265 °F) feletti hőmérséklet robbanást okozhat.
- g) Kövesse a töltésre vonatkozó utasításokat, és soha ne töltsön az akkumulátort és az akkumulátoros kéziszerszámot a használati útmutatóban megadott hőmérséklet-tartományon kívül. A helytelen töltés és a megengedett hőmérséklet-tartományon kívüli töltés tönkretelheti az akkumulátort és növeli a tűzveszélyt.



VIGYÁZAT! ROBBANÁSVESZÉLY!

Soha ne töltsön fel egyszer használatos elemeket.



Védje az akkumulátort

hősegtől, például tartós napsütéstől, tűztől, víztől és nedvességtől. Robbanásveszély áll fenn.

6. Szerviz

- a) Az elektromos kéziszerszámot csak képzett szakemberrel és csak eredeti cserealkatrészekkel javíttassa. Ezzel biztosítható az elektromos kéziszerszám hosszan tartó és biztonságos működése.
- b) Soha ne végezzen karbantartást sérült akkumulátorokon. Az akkumulátorok karbantartását csak a gyártó vagy hivatalos vevőszolgálatok végezhetik.

Ütvecsavarozókra vonatkozó készülék-specifikus biztonsági utasítások

- Viseljen hallásvédőt az ütvecsavarozás során. A zaj halláskárosodást okozhat.
- Rögzítse megfelelően a munkadarabot. Befogóeszkővel vagy satuval rögzítve biztonságosabban lehet tartani a munkadarabot, mint kézzel.
- Fogja erősen az elektromos kéziszerszámot. A csavarok meghúzásakor és kilazításakor rövid időre nagy reakciónyomatékok léphetnek fel.
- Mielőtt leteszi az elektromos kéziszerszámot, várja meg amíg teljesen leáll. A betétszszám beakadhat és emiatt elveszítheti uralmát a készülék felett.
- Az elektromos kéziszerszámot csak a szigetelt markolófelületénél fogja meg, ha olyan munkát végez, ahol az elektromos kéziszerszám rejtett áramvezetékekbe ütközhet. Ha a csavar feszültség alatt álló vezetékhez ér, akkor az a készülék fém részeit is feszültség alá helyezheti és áramütést okozhat.

Eredeti tartozékok/kiegészítő eszközök

- Csak a használati útmutatóban megadott tartozékokat és kiegészítő eszközöket használja, ill. amelyek befogója kompatibilis a készülékkel.

⚠ FIGYELMEZTÉS!

- Ne használjon nem a PARKSIDE által javasolt tartozékot. Ez áramütést és tüzet okozhat.

Töltőkre vonatkozó biztonsági utasítások

- Ezt a készüléket 8 éves kor feletti gyermekek és csökkent fizikai, érzékszervi vagy szellemi képességű, illetve tapasztalattal és ismeretekkel nem rendelkező személyek csak felügyelet mellett használhatják, vagy ha felvilágosították őket a készülék biztonságos használatáról és megértették az ebből eredő veszélyeket. Gyermekek nem játszhatnak a készülékkel. Tisztítást és a felhasználó által végzendő karbantartást felügyelet nélküli gyermekek nem végezhetnek.
- A veszélyek elkerülése érdekében a sérült csatlakozóvezetékét a gyártónak, a gyártó vevőszolgálatának vagy hasonló szakképzett személynek kell kicserélnie.



A töltő kizárólag beltéri használatra alkalmas.

⚠ FIGYELMEZTETÉS!

- A veszélyek elkerülése érdekében a sérült csatlakozóvezetékét a gyártónak, a gyártó vevőszolgálatának vagy hasonló szakképzett személynek kell kicserélnie.

⚠ FIGYELEM!

- ▶ Ez a töltő csak az alábbi akkumulátorokkal használható: PAP 20 A1/PAP 20 A2/PAP 20 A3/PAP 20 B1/PAP 20 B3.
- ▶ A kompatibilis akkumulátorok aktuális listája a www.lidl.de/akku oldalon található.



FIGYELEM! Forró felület.
Égési sérülés veszélye áll fenn.

Üzembe helyezés előtt

Az akkumulátor-telep töltése (lásd az A ábrát)

⚠ VIGYÁZAT!

- ▶ Mindig húzza ki a hálózati csatlakozódugót, mielőtt az akkumulátor-telepet kiveszi a töltőből vagy belehelyezi.

TUDNIVALÓ

- ▶ Soha ne töltsen az akkumulátor-telepet akkor, ha a környezeti hőmérséklet 10 °C alatt vagy 40 °C felett van. A lítium-ion akkumulátor hosszabb tárolása esetén rendszeresen ellenőrizni kell az akkumulátor töltöttségét. Az optimális töltöttségi állapot 50% és 80% között van. Hűvös, száraz helyen, 0 °C és 50 °C közötti környezeti hőmérsékleten kell tárolni.
- ◆ Helyezze be az akkumulátor-telepet **8** a gyorsöltőbe **14** (lásd az A ábrát).
- ◆ Csatlakoztassa a hálózati csatlakozódugót a csatlakozóaljzatba. A töltésjelző LED **15** pirosan világít.
- ◆ A zöld töltésjelző LED **16** azt jelzi, hogy a töltési folyamat lezárult és az akkumulátor-telep **8** üzemkész.

⚠ FIGYELEM!

- ◆ Ha a piros töltésjelző LED **15** villog, akkor az akkumulátor-telep **8** túlhevült és nem tölthető.
- ◆ Ha a piros és a zöld töltésjelző LED **15 16** egyszerre villog, akkor az akkumulátor-telep **8** meghibásodott.
- ◆ Helyezze be az akkumulátor-telepet **8** a készülékbe.
- ◆ Az egymást követő töltések között kapcsolja ki a töltőt legalább 15 percre. Ehhez húzza ki a hálózati csatlakozódugót.

Akkumulátor-telep behelyezése a készülékbe/kivétele a készülékből

Akkumulátor-telep behelyezése

- ◆ Tolja a forgásirányváltó kapcsolót **4** közé-pállásba (zár). Kattints be az akkumulátor-telepet **8** a markolatba.

Az akkumulátor-telep kivétele

- ◆ Nyomja meg a kireteselő gombot **9** és vegye ki az akkumulátor-telepet **8**.

Az akkumulátor állapotának ellenőrzése

- ◆ Az akkumulátor állapotának ellenőrzéséhez nyomja meg az akkumulátor-állapotjelző gombot **6** (lásd a fő ábrát is). A töltöttségi állapot az alábbiak szerint jelenik meg az akkumulátor-kijelző LED-en **7**:
 PIROS/NARANCSSÁRGA/ZÖLD = maximális töltés
 PIROS/NARANCSSÁRGA = közepes töltés
 PIROS = gyenge töltés – akkumulátor töltése szükséges

Üzembe helyezés

Be-, kikapcsolás

Bekapcsolás

- ◆ A készülék üzembe helyezéséhez nyomja meg és tartsa lenyomva a be-, kikapcsolót **11**. A LED-munkafény **10** világít kissé vagy teljesen lenyomott be-, kikapcsoló **11** esetén. Ez lehetővé teszi a munkaterület megvilágítását kedvezőtlen fényviszonyok esetén.

Kikapcsolás

- ◆ A készülék kikapcsolásához engedje el a be-, kikapcsolót **11**.

Fordulatszám/meghúzási nyomaték beállítása

- ◆ A be-, kikapcsolóra **11** gyakorolt enyhe nyomás esetén a készülék alacsony fordulatszámmal/meghúzási nyomatékkal működik. Növekvő nyomással emelkedik a fordulatszám/meghúzási nyomaték.
- A meghúzási nyomaték függ a választott fordulatszámtól és az ütés időtartamától.

▲ FIGYELEM!

- ◆ A ténylegesen elért meghúzási nyomatékot alapvetően egy nyomatékkulccsal kell ellenőrizni!

TUDNIVALÓ

- ▶ A beépített motorfék a készülék gyors leállítását biztosítja.

Forgásirány átkapcsolása

- ◆ A forgásirány módosításához nyomja jobbra, illetve balra a forgásirányváltó kapcsolót **4**.

Bitfejek behelyezése

- ◆ Helyezze be az adaptert **12** vagy a bittartót **13** a szerszámbefogóba **1**.
- ◆ Ehhez húzza hátra a reteszelő perselyt **2** és hagyja bekattanni az adaptert **12** vagy a bittartót **13**.

Karbantartás és tisztítás



FIGYELMEZTETÉS! SÉRÜLÉSVESZÉLY!

A készüléken végzendő bármely művelet előtt kapcsolja ki a készüléket és vegye ki az akkumulátort.

A készülék nem igényel karbantartást.

- A készüléknek mindig tisztának, száraznak és olaj- vagy kenőanyagmentesnek kell lenni.
- Ne hagyja, hogy folyadék kerüljön a készülék belsejébe.
- A készülékház tisztításához használjon száraz törlőkendőt. Soha ne használjon benzint vagy olyan oldószert, tisztítószeret, amely kárt tesz a műanyagban.
- A lítium-ion akkumulátor hosszabb tárolása esetén rendszeresen ellenőrizni kell az akkumulátor töltöttségét. Az optimális töltöttségi állapot 50% és 80% között van. Az optimális tárolási környezet hűvös és száraz.

TUDNIVALÓ

- ▶ A felsorolásban nem szereplő alkatrészeket (mint pl. szénkefe, kapcsoló) szerviz-forródróton keresztül rendelheti meg.

A Kompennass Handels GmbH garanciája

Tisztelt Vásárlónk!

A készülékre a vásárlás napjától számított 3 év garanciát vállalunk. A termék meghibásodása esetén. Önt jogszabályban foglalt jogok illetik meg az eladóval szemben. Az alábbi garanciánk nem korlátozza vagy szünteti meg a jogszabályban biztosított jogokat.

Garanciális feltételek

A garanciális időszak a vásárlás napján kezdődik. Gondosan őrizze meg a nyugtát. Ez a vásárlás igazolásához szükséges.

Ha a termékvásárlás napjától számított három éven belül anyag- vagy gyártási hibát észlel, akkor a terméket saját belátásunk szerint ingyen megjavítjuk, kicseréljük vagy visszafizetjük az árát. A garancia feltétele a hibás készülék és a vásárlást igazoló bizonylat (pénztári blokk) három éves garanciaidőn belüli bemutatása, valamint a hiba lényegének és megjelenése idejének rövideírása.

Ha garanciánk fedezetet nyújt a hibára, akkor javított vagy egy új terméket kap vissza. A termék javítása vagy cseréje esetén a garancia nem kezdődik előlről.

Az X 12 V és X 20 V Team termékcsalád akkumulátor-telepeire a vásárlás napjától számított 3 év garanciát vállalunk.

Garanciális idő és a jogszabályban foglalt szavatossági igények

A garancia ideje nem hosszabbodik meg a jótállással. Ez a cserélt és javított alkatrészekre is vonatkozik. Az esetlegesen már a vásárláskor is fennálló sérüléseket és hiányosságokat a kicsomagolás után azonnal jelezni kell. A garanciai lejárta után esedékes javítások díjkötelesek.

A garancia köre

A készüléket szigorú minőségi előírások szerint gyártottuk és kiszállítás előtt lelkiismeretesen ellenőriztük.

A garancia anyag- vagy gyártási hibákra vonatkozik. A garancia nem terjed ki a termék normális elhasználódásnak kitett és ezért kopó alkatrészeknek tekinthető alkatrészeire vagy a törékeny alkatrészek – mint például kapcsolók vagy üvegől készült alkatrészek – sérüléseire.

A garancia megszűnik akkor, ha a termék megsérül, nem megfelelően használják vagy nem tartják karban. A termék megfelelő használata érdekében a használati útmutatóban foglalt összes utasítást pontosan be kell tartani. Feltétlenül kerülni kell minden olyan felhasználási és kezelési módot, amit a használati útmutató nem javasol, vagy amelynek elkerülésére kifejezetten figyelmeztet.

A termék csak magánhasználatra és nem ipari használatra készült. A garancia érvényét veszti visszaélészerű vagy szakszerűtlen kezelés, erőszak alkalmazása vagy olyan beavatkozások esetén, amelyeket általunk nem engedélyezett szervizben végeztek el.

A garanciális idő nem érvényes

- az akkumulátor-kapacitás normális elhasználódása esetén
- a termék ipari használata esetén
- ha az ügyfél megrongálja vagy megváltoztatja a terméket
- ha nem tartja be a biztonsági vagy karbantartási előírásokat, kezelési hiba esetén
- természeti események által okozott sérülések esetén

A garancia érvényesítése

Ügyének gyors feldolgozása érdekében kövesse a következő utasításokat:

- Kérjük, hogy minden kapcsolatfelvételnél tartsa készenlétben a vásárlást igazoló pénztári blokkot és a cikkszámot (pl. IAN 12345).
- A cikkszám a termék adattábláján, a termékre gravírozva, a használati útmutató címlapján (balra lent) vagy a termék hátoldalán vagy alján lévő címkén található.
- Működési hiba vagy más hiba észlelése esetén vegye fel a kapcsolatot az alábbi szervizszeggel **telefonon** vagy **e-mailben**.
- Küldje el díjmentesen a megadott szervíz címére a hibásnak talált terméket és a vásárlást igazoló bizonylatot (pénztári blokk), illetve röviden írja le azt is, hogy hol és mikor jelentkezett a hiba.



Más használati útmutatókhoz, termékbemutató videókhoz és a telepítési szoftverekhez hasonlóan ezt is letöltheti a www.lidl-service.com oldalról.

Ezzel a QR-kóddal közvetlenül a Lidl ügyfélszolgálati oldalra kerülnek (www.lidl-service.com) és a cikkszám megadásával (IAN) 360584_2010 megnyithatja a használati útmutatót.

FIGYELMEZTETÉS!

- ▶ A készüléket szervizben vagy villamos-sági szakemberrel és kizárólag eredeti alkatrészek felhasználásával javíttassa. Ezzel biztosítható a készülék hosszan tartó biztonsága.
- ▶ A csatlakozódugót és a hálózati vezetékét mindig a készülék gyártójával vagy ügyfél-szolgálatával cseréltesse ki. Ezzel biztosítható a készülék hosszan tartó biztonsága.

Szerviz

Szerviz Magyarország
Tel.: 06800 21225
E-Mail: kompernass@lidl.hu

IAN 360584_2010

Gyártja

Ügyeljen arra, hogy az alábbi cím nem a szerviz címe. Először forduljon a megjelölt szervizhez.

KOMPERNASS HANDELS GMBH
BURGSTRASSE 21
44867 BOCHUM
NÉMETORSZÁG
www.kompernass.com

Ártalmatlanítás



A csomagolás környezetbarát anyagokból készült, amit a helyi hulladékhasznosítónál adhat le ártalmatlanításra.



Ne dobjon elektromos kéziszerszámot a háztartási hulladékba!

A 2012/19/EU európai irányelv értelmében a használt elektromos kéziszerszámokat elkülönítve kell gyűjteni és környezetbarát módon kell újrahasznosítani.



Ne dobjon akkumulátort a háztartási hulladékba!

A hibás vagy elhasználódott akkumulátorokat a 2006/66/EC irányelv szerint újra kell hasznosítani. Az akkumulátor-telepet és/vagy a készüléket a rendelkezésre álló gyűjtőhelyeken adhatja vissza.

Az elhasznált elektromos kéziszerszámok/akkumulátor-telepek ártalmatlanítási lehetőségeiről tájékozódjon települése, ill. városa önkormányzatánál.



A csomagolást környezetbarát módon ártalmatlanítsa.

Vegye figyelembe a különböző csomagolóanyagokon látható jelzéseket és adott esetben válassza külön azokat. A csomagolóanyagok rövidítésekkel (a) és számjegyekkel (b) vannak megjelölve, az alábbi jelentéssel: 1-7: Műanyag, 20-22: Papír és karton, 80-98: Kompozit anyagok.



A kiszolgált termék megsemmisítési lehetőségeiről lakóhelye illetékes önkormányzatánál tájékozódhat.

Eredeti megfelelőségi nyilatkozat

Mi, a KOMPERNASS HANDELS GMBH, dokumentációért felelős személy: Semi Uguzlu, BURGSTR. 21, 44867 BOCHUM, NÉMETORSZÁG, ezennel kijelentjük, hogy ez a termék megfelel az alábbi szabványoknak, normatív dokumentumoknak és EK-irányelveknek:

Gépekre vonatkozó irányelv

(2006/42/EC)

EK kisfeszültségű irányelv (csak töltő)

(2014/35/EU)

Elektromágneses összeférhetőség

(2014/30/EU)

RoHS irányelv

(2011/65/EU)*

* A kiállított megfelelőségi nyilatkozat tekintetében kizárólag a gyártó felel. A nyilatkozat fenti tárgya megfelel az Európa Parlament és Tanács 2011. június 8-i, egyes veszélyes anyagok elektromos és elektronikus berendezésekben való alkalmazásának korlátozásáról szóló 2011/65/EU irányelv előírásainak.

Alkalmazott harmonizált szabványok

EN 62841-1:2015

EN 62841-2-2:2014

EN 60335-1:2012/A13:2017

EN 60335-2-29:2004/A2:2010

EN 62233:2008

EN 55014-1:2017

EN 55014-2:2015

EN 61000-3-2:2014

EN 61000-3-3:2013

EN 50581:2012

Típus/készülék megnevezése: Akkus ütvefűrő PDSSA 20-Li A1

Gyártási év: 2021.01.

Sorozatszám: IAN 360584_2010

Bochum, 2020.12.09.



Semi Uguzlu

- minőségbiztosítási vezető -

A továbbfejlesztés érdekében fenntartjuk a műszaki változtatások jogát.

Pótalkumulátor rendelése

Készülékéhez kényelmesen rendelhet pótalkumulátort a www.kompernass.com internetoldalon vagy telefonon.

A korlátozott raktárkészlet miatt ez a termék adott esetben rövid időn belül elfogyhat.



TUDNIVALÓ

- ▶ A pótalkatrészek rendelése egyes országokban nem lehetséges interneten keresztül. Ebben az esetben forduljon szerviz-ügyfélszolgálatunkhoz.

Telefonos rendelés

(HU) Szerviz Magyarország Tel.: 06800 21 225

A rendelés gyors feldolgozása érdekében megkeresése során tartsa készenlétben készüléke cikkszámát (pl. IAN 360584). A cikkszám a típusábrán vagy a jelen használati útmutató címlapján található.

Kazalo

Uvod	16
Predvidena uporaba	16
Oprema	16
Vsebina kompleta	16
Tehnični podatki	16
Splošna varnostna navodila za električna orodja	17
1. Varnost na delovnem mestu	18
2. Električna varnost	18
3. Varnost oseb	18
4. Uporaba in ravnanje z električnim orodjem	19
5. Uporaba in ravnanje z akumulatorskim orodjem	19
6. Servis	20
Varnostna navodila, ki veljajo posebej za udarni vijačnik	20
Originalni pribor/originalne dodatne naprave	20
Varnostna navodila za polnilnike	21
Pred prvo uporabo	21
Polnjenje akumulatorja (glejte sliko A)	21
Vstavljanje/odstranjevanje akumulatorja	22
Preverjanje stanja akumulatorja	22
Začetek uporabe	22
Vklop/izklop	22
Nastavitev števila vrtljajev/zateznega navora	22
Preklop smeri vrtenja	22
Vstavljanje nastavkov	22
Vzdrževanje in čiščenje	23
Proizvajalec	23
Pooblaščen serviser	23
Garancijski list	23
Odstranjevanje med odpadke	24
Izvirna izjava o skladnosti	25
Naročanje nadomestnega akumulatorja	26
Telefonsko naročilo	26

AKUMULATORSKI VRTALNI UDARNI VIJAČNIK PDSSA 20-Li A1

Uvod

Čestitamo vam ob nakupu nove naprave. Odločili ste se za kakovosten izdelek. Navodila za uporabo so sestavni del tega izdelka. Vsebujejo pomembna navodila za varnost, uporabo in odlaganje izdelka med odpadke. Preden začnete izdelek uporabljati, se seznanite z vsemi navodili za uporabo in varnost. Izdelek uporabljajte le tako, kot je opisano, in samo za navedena področja uporabe. Ob predaji izdelka tretji osebi zraven priložite vso dokumentacijo.

Predvidena uporaba

Ta naprava je namenjena za privijanje in odvijanje vijakov ter za zategovanje in odvijanje matic.

Naprava ima desni/levi tek, šestrobni sprejemni nastavek velikosti 1/4" in delovno luč LED. Luč na tej napravi je predvidena za osvetljevanje neposrednega delovnega območja naprave. S funkcijo udarjanja med vrtenjem naprave se moč motorja pretvori v enakomerno udarjajoče vrtljaje. Udarni mehanizem učinkuje pri zategovanju in odvijanju.

Napravo smejo uporabljati samo odrasle osebe. Mladostniki starosti nad 16 let smejo napravo uporabljati samo pod nadzorom. Proizvajalec ne odgovarja za škodo, ki bi nastala zaradi nepredvidene ali napačne uporabe.

Napravo uporabljajte samo na opisani način in za navedene namene. Naprava ni predvidena za poslovno uporabo. Vsaka druga vrsta uporabe ali sprememba naprave velja za nepredvideno in povzroči bistveno nevarnost nesreče. Proizvajalec ne prevzema nobene odgovornosti za škodo, nastalo zaradi nepredvidene uporabe.

Oprema

- ❶ nastavek za orodje
- ❷ zaporna puša
- ❸ držalo za nastavke (magnetno)
- ❹ preklopnik smeri vrtenja/zapora
- ❺ sponka za pas
- ❻ tipka za stanje akumulatorja
- ❼ lučka LED akumulatorja
- ❽ akumulator*
- ❾ tipka za sprostitvev akumulatorja
- ❿ delovna luč LED
- ⓫ stikalo za vklop/izklop/upravljanje števila vrtljajev
- ⓬ štirikotni 1/4"-adapter
- ⓭ držalo za nastavke
- ⓮ hitri polnilnik*
- ⓯ rdeča lučka LED za polnjenje
- ⓰ zelena lučka LED za polnjenje

Vsebina kompleta

- 1 akumulatorski vrtnalni udarni vijaknik PDSSA 20-Li A1
- 1 štirikotni 1/4"-adapter
- 1 1/4"-podaljšek (50 mm)
- 1 sponka za pas
- 1 prenosni kovček
- 1 navodila za uporabo

Tehnični podatki

Akumulatorski vrtnalni udarni vijaknik PDSSA 20-Li A1

Nazivna napetost	20 V \equiv (enosmerni tok)
Število vrtljajev v prostem teku	n_0 0-2800 min ⁻¹
Nazivno število udarcev	0-3600 min ⁻¹
Največji navor	180 Nm
Primeren za kovinske vijake	≤ M8
Primeren za lesene vijake	≤ 8 mm Ø
Nastavek za orodje	1/4"

Akumulator: PAP 20 A1 *

Tip	LITIJ-IONIŠKI
Nazivna napetost	20 V \equiv (enosmerni tok)
Kapaciteta	2 Ah
Celic	5

Hitri polnilnik akumulatorjev: PLG 20 A1 *

VHOD/Input

Nazivna napetost	230–240 V \sim , 50 Hz (izmenični tok)
Nazivna vhodna moč	65 W
Varovalka (notranja)	3,15 A

IZHOD/Output

Nazivna napetost	21,5 V \equiv (enosmerni tok)
Nazivni tok	2,4 A
Trajanje polnjenja	pribl. 60 min
Razred zaščite	II / (dvojna izolacija)

* AKUMULATOR IN POLNILNIK NISTA V OBSEGU DOBAVE.

Vrednost emisij hrupa

Merilna vrednost hrupa je ugotovljena v skladu z EN 62841. A-vrednotena raven hrupa pri električnem orodju običajno znaša:

Raven zvočnega tlaka	$L_{PA} = 83$ dB (A)
Negotovost	$K_{PA} = 3$ dB
Raven zvočne moči	$L_{WA} = 94$ dB (A)
Negotovost	$K_{WA} = 3$ dB

Vrednost emisij tresljajev

Skupne vrednosti tresljajev (vektorska vsota treh smeri), izračunane v skladu z EN 62841:

Privijanje vijakov in matic največje dovoljene velikosti	$a_h = 5,677$ m/s ²
Negotovost	$K = 1,5$ m/s ²

Nosite zaščito sluha!

OPOMBA

- ▶ Navedene skupne vrednosti tresljajev in navedene vrednosti emisij hrupa so bile izmerjene v standardiziranem preskusnem postopku in se lahko uporabljajo za medsebojno primerjavo električnih orodij.
- ▶ Navedene skupne vrednosti tresljajev in navedene vrednosti emisij hrupa se lahko uporabljajo tudi za uvodno oceno izpostavljenosti.

OPOZORILO!

- ▶ Emisije tresljajev in hrupa lahko med dejansko uporabo električnega orodja odstopajo od navedenih vrednosti, kar je odvisno od vsakokratnega načina uporabe električnega orodja, še posebej pa od vrste obdelovanca za obdelavo.
- ▶ Obremenitev poskušajte ohranjati na čim nižji ravni. Primera ukrepov za zmanjšanje obremenitve s tresljaji sta nošenje rokavic pri uporabi orodja in omejitve delovnega časa. Ob tem je treba upoštevati vse dele obratovalnega cikla (na primer čase, ko je električno orodje izklopljeno, ter čase, v katerih je vklopljeno, vendar obratuje brez obremenitve).



Splošna varnostna navodila za električna orodja

OPOZORILO!

- ▶ Preberite vsa varnostna navodila, navodila, slike in tehnične podatke, s katerimi je opremljeno to električno orodje. Nedoslednost pri upoštevanju spodnjih navodil lahko povzroči električni udar, požar in/ali hude telesne poškodbe.

Vsa varnostna navodila in druga navodila shranite za prihodnjo uporabo.

Izraz »električno orodje«, ki se uporablja v varnostnih navodilih, se nanaša na električna orodja z napajanjem iz električnega omrežja (z električnim kablom) in na električna orodja z akumulatorskim napajanjem (brez električnega kabla).

1. Varnost na delovnem mestu

- a) Svoje delovno območje vzdržujte čisto in dobro osvetljeno. Nered in neosvetljena delovna območja lahko privedejo do nezgod.
- b) Električnega orodja ne uporabljajte v okoljih, kjer je prisotna nevarnost eksplozije in kjer so prisotni vnetljivi plini, tekočine ali prah. Električna orodja se iskrijo, kar lahko povzroči vžig praha ali hlapov.
- c) Otrokom in drugim osebam med uporabo električnega orodja ne pustite blizu. Zaradi odvrtačenja pozornosti lahko izgubite nadzor nad električnim orodjem.

2. Električna varnost

- a) Priključni vtič električnega orodja mora biti primeren za vtičnico. Vtiča ni dovoljeno spreminjati na noben način. Skupaj z zaščitno ozemljenimi električnimi orodji ne uporabljajte vtičev za prilagoditev. Nespremenjeni vtiči in primerne vtičnice zmanjšajo tveganje električnega udara.
- b) Izogibajte se telesnemu stiku z ozemljenimi površinami, kot so cevi, radiatorji, štedilniki in hladilniki. Če je vaše telo ozemljeno, je povečano tveganje zaradi električnega udara.
- c) Električno orodje varujte pred dežjem ali vlago. Vdor vode v električno orodje poveča tveganje električnega udara.
- d) Električnega kabla ne uporabljajte za druge namene, na primer za prenašanje ali obešanje električnega orodja ali za vlečenje vtiča iz vtičnice. Električni kabel varujte pred vročino, oljem, ostrimi robovi ali premikajočimi se deli. Poškodovani ali zviti električni kabli povečajo tveganje električnega udara.
- e) Če z električnim orodjem delate na prostem, uporabljajte samo električne podaljške, ki so odobreni za uporabo na prostem. Uporaba električnega podaljška, primerne za uporabo na prostem, zmanjša tveganje električnega udara.
- f) Če se ne morete izogniti uporabi električnega orodja v vlažnem okolju, uporabite zaščitno stikalo za okvarni tok. Uporaba zaščitnega stikala za okvarni tok zmanjša tveganje električnega udara.

3. Varnost oseb

- a) Bodite pozorni, pazite, kaj počnete, dela z električnim orodjem se lotite premišljeno. Električnega orodja ne uporabljajte, ko ste utrujeni ali pod vplivom drog, alkohola ali zdravil. Že en sam trenutek nepazljivosti pri uporabi električnega orodja lahko povzroči hude telesne poškodbe.
- b) Nosite osebno zaščitno opremo in vedno tudi zaščitna očala. Uporaba osebne zaščitne opreme, kot so maska za zaščito pred prahom, nedrešči zaščitni čevlji, zaščitna čelada ali zaščita sluha, odvisno od vrste in uporabe električnega orodja, zmanjša tveganje telesnih poškodb.
- c) Preprečite nenamerni zagon naprave. Prepričajte se, da je električno orodje izključeno, preden ga priključite na električno napajanje in/ali akumulator, ga dvignete ali prenašate. Če imate pri prenašanju električnega orodja prst na stikalu ali vklopljeno električno orodje priključite na električno napajanje, lahko pride do nesreče.
- d) Pred vklopom električnega orodja odstranite nastavitvena orodja ali ključce za vijake. Orodje ali ključ za vijake na vrtečem se delu električnega orodja lahko povzroči telesne poškodbe.
- e) Izogibajte se neobičajni drži telesa. Poskrbite za trdno stojišče in vedno vzdržujte ravnotežje. Tako lahko električno orodje v nepričakovanih situacijah bolje obvladate.
- f) Nosite primerna oblačila. Ne nosite ohlapnih oblačil ali nakita. Lase in oblačila imejte varno oddaljena od premikajočih se delov. Premikajoči se deli lahko zagrabijo ohlapna oblačila, nakit ali dolge lase.
- g) Če lahko vgradite priprave za sesanje ali prestrezanje praha, jih priključite in jih uporabljajte pravilno. Uporaba naprave za sesanje praha lahko zmanjša nevarnost zaradi praha.
- h) Ne bodite iz napačnih razlogov prepričani o lastni varnosti in ne ravnajte drugače, kot je navedeno v varnostnih pravilih za električno orodje, tudi če ste električno orodje uporabili že večkrat in ste z njim seznanjeni. Nepazljivo ravnanje lahko v nekaj sekundah povzroči hude telesne poškodbe.

4. Uporaba in ravnanje z električnim orodjem

- a) Električnega orodja ne preobremenjujte. Za svoje delo uporabljajte primerno električno orodje. Delo s primernim električnim orodjem v navedenem območju moči je boljše in varnejše.
- b) Ne uporabljajte električnih orodij z okvarjenim stikalom. Električno orodje, ki ga ni več mogoče vklopiti ali izklopiti, je nevarno in ga je treba popraviti.
- c) Pred spreminjanjem nastavitve naprave, menjavo delovnega orodja ali odlaganjem električnega orodja izvlomite vtič iz vtičnice in/ali odstranite snemljivi akumulator. S tem previdnostnim ukrepom preprečite nenamerni zagon električnega orodja.
- d) Ko električnih orodij ne uporabljate, jih hranite zunaj dosega otrok. Osebam, ki z uporabo niso seznanjene ali niso prebrale teh navodil, ne dovolite uporabljati električnega orodja. Električna orodja so nevarna, če jih uporabljajo neizkušene osebe.
- e) Električna orodja in delovna orodja skrbno vzdržujte. Preverjajte, ali premični deli orodja delujejo brezhibno in niso zatakneni ter ali deli niso odlomljeni ali tako poškodovani, da je ovirano delovanje električnega orodja. Pred uporabo električnega orodja poskrbite za popravilo poškodovanih delov. Veliko nesreč nastane zaradi slabo vzdrževanih električnih orodij.
- f) Rezalna orodja vzdržujte ostra in čista. Skrbno vzdrževana rezalna orodja z ostrimi rezili se manj zatikajo in so lažje vodljiva.
- g) Električno orodje, pribor, delovno orodje itd. uporabljajte skladno s temi navodili. Pri tem upoštevajte delovne pogoje in vrsto opravila, ki ga izvajate. Uporaba električnih orodij za namene, za katere niso predvidena, lahko povzroči nevarne situacije.
- h) Ročaje in površine ročajev vzdržujte suhe, čiste ter brez olja in maščobe. Drseči ročaji in površine za oprijem ne omogočajo varne uporabe ter obvladovanja električnega orodja v nepredvidljivih situacijah.

5. Uporaba in ravnanje z akumulatorskim orodjem

- a) Akumulatorje polnite samo s polnilniki, ki jih priporoča proizvajalec. Če polnilnik, ki je namenjen za določeno vrsto akumulatorjev, uporabljate z drugimi vrstami akumulatorjev, obstaja nevarnost požara.
- b) V električnih orodjih uporabljajte samo zanje predvidene akumulatorje. Uporaba drugih akumulatorjev lahko povzroči telesne poškodbe in nevarnost požara.
- c) Akumulator, ki ga ne uporabljate, hranite stran od pisarniških sponk, kovancev, ključev, žebeljev, vijakov in drugih manjših kovinskih predmetov, ki bi lahko povzročili premostitev kontaktov. Kratek stik med kontakti akumulatorja lahko povzroči opekline ali požar.
- d) Ob napačni uporabi lahko iz akumulatorja izteče tekočina. Izogibajte se stiku s to tekočino. Ob nenamernem stiku mesto sperite z vodo. Če pride tekočina v oči, poleg tega poiščite zdravniško pomoč. Iztekajoča akumulatorska tekočina lahko draži kožo ali povzroči opekline.
- e) Ne uporabljajte poškodovanih ali spremenjenih akumulatorjev. Poškodovani ali spremenjeni akumulatorji se lahko obnašajo nepredvidljivo in povzročijo požar, eksplozijo ali nevarnost telesnih poškodb.
- f) Akumulatorjev ne izpostavljajte ognju ali previsokim temperaturam. Ogenj ali temperatura nad 130 °C (265 °F) lahko povzročijo eksplozijo.
- g) Upoštevajte vsa navodila za polnjenje in akumulatorja ali akumulatorskega orodja nikoli ne polnite zunaj temperaturnega območja, navedenega v navodilih za uporabo. Napačno polnjenje ali polnjenje zunaj dovoljenega temperaturnega območja lahko uniči akumulator in poveča nevarnost požara.

**POZOR! NEVARNOST EKSPLOZIJE!**

Nikoli ne polnite baterij, ki niso namenjene za polnjenje.

**Akumulator zaščitite**

pred vročino, na primer tudi pred dolgotrajno neposredno sončno svetlobo, in ognjem, vodo ter vlago. Obstaja nevarnost eksplozije.

6. Servis

- a) Električno orodje dajte v popravilo samo usposobljenemu strokovnemu osebju, ki naj uporablja izključno originalne nadomestne dele. S tem zagotovite, da se ohrani varnost električnega orodja.
- b) Poškodovanih akumulatorjev nikoli ne vzdržujte. Vsakršno vzdrževanje akumulatorjev naj izvaja izključno proizvajalec ali pooblaščen servisna služba.

Varnostna navodila, ki veljajo posebej za udarni vijaknik

- Pri udarnem vijachenju nosite zaščito sluha. Učinek hrupa lahko povzroči izgubo sluha.
- Obdelovanec zavarujte. Obdelovanec, ki je pričvrščen z napenjalom ali primežem, je tako nameščen varneje, kot če ga držite z roko.
- Električno orodje trdno držite. Pri zategovanju in rahljanju vijakov se lahko pojavijo nenadni visoki reakcijski navori.
- Preden električno orodje odložite, počakajte, da se zaustavi in umiri. Delovno orodje se lahko zatakne in privede do izgube nadzora nad električnim orodjem.
- Kadar izvajate dela, pri katerih lahko električno orodje zadene skrite električne napeljave, prijemajte električno orodje samo za izolirane površine za oprijem. Stik vijaka z napeljavo pod napetostjo lahko povzroči prenos napetosti tudi na kovinske dele naprave in privede do električnega udara.

Originalni pribor/originalne dodatne naprave

- Uporabljajte samo pribor in dodatne naprave, ki so navedeni v navodilih za uporabo oziroma imajo pritrtilne nastavke, skladne z napravo.

 OPOZORILO!

- Ne uporabljajte pribora, ki ga ni priporočil PARKSIDE. To lahko privede do električnega udara in ognja.

Varnostna navodila za polnilnike

- Otroci od 8. leta starosti naprej in osebe z zmanjšanimi telesnimi, zaznavnimi ali duševnimi sposobnostmi ali s pomanjkljivimi izkušnjami in znanjem smejo napravo uporabljati le pod nadzorom ali če so bili poučeni o varni uporabi naprave in so razumeli nevarnosti, ki izhajajo iz njene uporabe. Otroci se z napravo ne smejo igrati. Otroci brez nadzora ne smejo čistiti ali opravljati uporabniškega vzdrževanja naprave.
- Če je električni priključni kabel pri tej napravi poškodovan, ga mora zamenjati proizvajalec, njegova servisna služba ali podobno usposobljena oseba, da ne pride do nevarnosti.



Polnilnik je primeren samo za uporabo v notranjih prostorih.

OPOZORILO!

- Če je električni priključni kabel pri tej napravi poškodovan, ga mora zamenjati proizvajalec, njegova servisna služba ali podobno usposobljena oseba, da ne pride do nevarnosti.

POZOR!

- ▶ Ta polnilnik lahko polni samo naslednje baterije: PAP 20 A1/PAP 20 A2/PAP 20 A3/PAP 20 B1/PAP 20 B3.
- ▶ Veljaven seznam združljivih akumulatorjev najdete na www.lidl.de/akku.



POZOR! Vroča površina. Obstaja nevarnost opeklin.

Pred prvo uporabo

Polnjenje akumulatorja (glejte sliko A)

PREVIDNO!

- ▶ Preden akumulator vzamete iz polnilnika oz. ga vstavite vanj, zmeraj potegnite električni vtič iz vtičnice.

OPOMBA

- ▶ Akumulatorja nikoli ne polnite, če je temperatura okolice pod 10 °C ali nad 40 °C. Če litij-ionski akumulator hranite dlje časa, morate redno preverjati njegovo napoljenost. Najprimernejša napoljenost je med 50 in 80 %. Akumulator naj bo shranjen na hladnem in suhem mestu pri temperaturi okolja od 0 °C do 50 °C.
- ◆ Akumulator **8** vtaknite v hitri polnilnik **14** (glejte sliko A).
- ◆ Električni vtič priključite v električno vtičnico. Lučka LED za polnjenje **15** sveti rdeče.
- ◆ Zelena lučka LED za polnjenje **16** sporoča, da je postopek polnjenja zaključen in je akumulator **8** pripravljen za uporabo.

POZOR!

- ◆ Če rdeča lučka LED za polnjenje **15** utripa, je akumulator **8** pregret in ga ni mogoče napolniti.
- ◆ Če rdeča in zelena lučka LED za polnjenje **15** **16** utripata skupaj, je akumulator **8** okvarjen.
- ◆ Akumulator **8** potisnite v napravo.
- ◆ Polnilnik med dvema zaporednima postopkoma polnjenja izklopite za najmanj 15 minut. V ta namen potegnite električni vtič iz vtičnice.

Vstavljanje/odstranjevanje akumulatorja

Vstavitev akumulatorja

- ◆ Preklopnik smeri vrtenja **4** potisnite v srednji položaj (zapora). Akumulator **8** vstavite v ročaj, tako da se zaskoči.

Odstranitev akumulatorja

- ◆ Pritisnite tipko za sprostitev **9** in akumulator **8** odstranite.

Preverjanje stanja akumulatorja

- ◆ Za preverjanje stanja akumulatorja pritisnite tipko za stanje akumulatorja **6** (glejte tudi glavno sliko). Stanje napoljenosti se prikaže na lučki LED akumulatorja **7** takole:
RDEČA/ORANŽNA/ZELENA = povsem napolnjen
RDEČA/ORANŽNA = napolnjen do polovice
RDEČA = skoraj prazen - akumulator napolnite

Začetek uporabe

Vklop/izklop

Vklop

- ◆ Za zagon naprave pritisnite stikalo za vklop/izklop **11** in ga držite pritisnjena. Delovna luč LED **10** sveti, ne glede na to, kako močno držite pritisnjeno stikalo za vklop/izklop **11**. Zagotavlja osvetlitev delovnega območja v neugodnih svetlobnih razmerah.

Izklop

- ◆ Za izklop naprave spustite stikalo za vklop/izklop **11**.

Nastavitev števila vrtljajev/zateznega navora

- ◆ Z rahlim pritiskom stikala za vklop/izklop **11** nastavite nizko število vrtljajev/zatezni navor. Z močnejšim pritiskanjem se število vrtljajev/zatezni navor zviša.
- Zatezni navor je odvisen od izbranega števila vrtljajev in trajanja udarcev.

POZOR!

- ◆ Dejansko doseženi zatezni navor je treba načeloma preveriti z navornim ključem!

OPOMBA

- ▶ Vgrajena zavora motorja poskrbi za hitro zaustavitev.

Preklop smeri vrtenja

- ◆ Smer vrtenja zamenjate tako, da preklopnik smeri vrtenja **4** potisnete do konca v levo ali desno.

Vstavljanje nastavkov

- ◆ Vstavite adapter **12** ali držalo za nastavke **13** v nastavek za orodje **1**.
- ◆ Pri tem potegnite zaporno pušo **2** nazaj in spustite adapter **12** ali držalo za nastavke **13**, da se zaskoči.

Vzdrževanje in čiščenje



**OPOZORILO! NEVARNOST
TELESNIH POŠKODB! Napravo
pred vsemi deli na napravi izklopite
in odstranite akumulator.**

Naprava ne potrebuje vzdrževanja.

- Naprava mora biti zmeraj čista, suha in brez olja ali maziv.
- V notranjost naprave ne smejo vdreti nobene tekočine.
- Za čiščenje ohišja uporabljajte suho krpo. Nikoli ne uporabljajte bencina, topil ali čistil, ki razžirajo umetne snovi.
- Če litij-ionski akumulator hranite dlje časa, morate redno preverjati njegovo napolnjenost. Najprimernejša napolnjenost je med 50 in 80 %. Akumulatorje je najbolje hraniti na hladnem in suhem.

OPOMBA

- ▶ Nenavedene nadomestne dele (npr. oglene ščetke, stikala) lahko naročite pri našem telefonskem servisu.

Proizvajalec

KOMPERNASS HANDELS GMBH
BURGSTRASSE 21
44867 BOCHUM
NEMČIJA
www.kompernass.com

Pooblaščen serviser

SI Servis Slovenija
Tel.: 080080917
E-Mail: kompernass@lidl.si

IAN 360584_2010

Garancijski list

1. S tem garancijskim listom Kompernass Handels GmbH jamčimo, da bo izdelek v garancijskem roku ob normalni in pravilni uporabi brezhibno deloval in se zavezuemo, da bomo ob izpolnjenih spodaj navedenih pogojih odpravili morebitne pomanjkljivosti in okvare zaradi napak v materialu ali izdelavi oziroma po svoji presoji izdelek zamenjali ali vrnili kupnino.
2. Garancija je veljavna na ozemlju Republike Slovenije.
3. Garancijski rok za proizvod je 3 leta od datuma izročitve blaga. Datum izročitve blaga je razviden iz računa.
4. Kupec je dolžan okvaro javiti pooblaščenemu servisu oziroma se informirati o nadaljnjih postopkih na zgoraj navedeni telefonski številki. Svetujemo vam, da pred tem natančno preberete navodila o sestavi in uporabi izdelka.
5. Kupec je dolžan pooblaščenemu servisu predložiti garancijski list in račun, kot potrdilo in dokazilo o nakupu ter dnevu izročitve blaga.
6. V primeru, da proizvod popravljiva nepooblaščenemu servisu ali oseba, kupec ne more uveljavljati zahtevkov iz te garancije.
7. Vzroki za okvaro oziroma nedelovanje izdelka morajo biti lastnosti stvari same in ne vzroki, ki so zunaj proizvajalčeve oziroma prodajalčeve sfere. Kupec ne more uveljavljati zahtevkov iz te garancije, če se ni držal priloženih navodil za sestavo in uporabo izdelka ali če je izdelek kakorkoli spremenjen ali nepravilno vzdrževan.
8. Jamčimo servisiranje in rezervne dele za minimalno dobo, ki je zahtevana s strani zakonodaje.
9. Obrabni deli oz. potrošni material so izvzeti iz garancije.
10. Vsi potrebni podatki za uveljavljanje garancije se nahajajo na dveh ločenih dokumentih (garancijski list, račun).
11. Ta garancija proizvajalca ne izključuje pravic potrošnika, ki izhajajo iz odgovornosti prodajalca za napake na blagu.

Garancijska doba ne velja pri

- normalnem zmanjšanju kapacitete akumulatorja,
- poslovni rabi izdelka,
- poškodb ali spremembi izdelka s strani stranke,
- neupoštevanju predpisov o varnosti in vzdrževanju, napačne uporabe,
- poškodbah zaradi naravnih nesreč.

Za akumulatorje serij X 12 V in X 20 V Team serije dobite tri leta garancije od datuma nakupa.

Prodajalec

Lidl Slovenija d.o.o. k.d., Pod lipami 1, SI-1218 Komenda

OPOZORILO!

- ▶ Naprave dajte v popravilo samo servisni službi ali strokovnjaku za elektrotehniko, ki naj uporablja le originalne nadomestne dele. S tem zagotovite, da se ohrani varnost naprave.
- ▶ Zamenjavo vtiča ali priključne napeljave zmeraj prepustite proizvajalcu naprave ali njegovi servisni službi. S tem zagotovite, da se ohrani varnost naprave.

Odstranjevanje med odpadke



Embalaža je iz okolju prijaznih materialov. Održete jo lahko v lokalne smetnjake za reciklažne materiale.



Električnih orodij ne zavržite med gospodinjske odpadke!

Skladno z evropsko direktivo 2012/19/EU je treba rabljena električna orodja zbirati ločeno in jih oddati za ekološko primerno predelavo.



Akumulatorjev ne odvržite med gospodinjske odpadke!

Okvarjene ali izpraznjene akumulatorje je treba v skladu z Direktivo 2006/66/EC reciklirati. Akumulator in/ali napravo oddajte na javnih zbirališčih.

O možnostih odstranitve neuporabnih električnih orodij/akumulatorja povprašajte pri svoji občinski ali mestni upravi.



Embalažo odložite med odpadke na okoljsko primeren način.

Upoštevajte oznake na različnih embalažnih materialih in jih po potrebi ločite med seboj. Embalažni materiali so označeni s kraticami (a) in številkami (b) z naslednjim pomenom: 1–7: umetne snovi, 20–22: papir in karton, 80–98: kompozitni materiali.



O možnostih za odstranitev odsluženega izdelka vprašajte pri svoji občinski ali mestni upravi.

Izvirna izjava o skladnosti

Mi, podjetje KOMPERNASS HANDELS GMBH in odgovorna oseba za dokumentacijo: gospod Semi Uguzlu, BURGSTR. 21, 44867 BOCHUM, NEMČIJA, izjavljamo, da je ta izdelek skladen z naslednjimi standardi, normativnimi dokumenti in direktivami ES:

Direktiva o strojih

(2006/42/EC)

Direktiva ES o nizki napetosti (samo polnilnik)

(2014/35/EU)

Direktiva o elektromagnetni združljivosti

(2014/30/EU)

Direktiva o omejevanju uporabe nevarnih snovi

(2011/65/EU)*

* Za izdajo te izjave o skladnosti je odgovoren izključno proizvajalec. Zgoraj opisani predmet izjave izpolnjuje predpise Direktive 2011/65/EU Evropskega parlamenta in Sveta z dne 8. junija 2011 o omejevanju uporabe nekaterih nevarnih snovi v električni in elektronski opremi.

Uporabljeni usklajeni standardi

EN 62841-1:2015

EN 62841-2-2:2014

EN 60335-1:2012/A13:2017

EN 60335-2-29:2004/A2:2010

EN 62233:2008

EN 55014-1:2017

EN 55014-2:2015

EN 61000-3-2:2014

EN 61000-3-3:2013

EN 50581:2012

Tip/oznaka naprave: Akumulatorski vrtalni udarni vijčnik PDSSA 20-Li A1

Leto izdelave: 01–2021

Serijska številka: IAN 360584_2010

Bochum, 9. 12. 2020




Semi Uguzlu

- vodja kakovosti -

Pridržujemo si pravico do tehničnih sprememb zaradi razvoja.

Naročanje nadomestnega akumulatorja

Če želite naročiti nadomestni akumulator za svojo napravo, lahko to udobno izvedete na internetu na naslovu www.kompernass.com ali po telefonu.

Ta izdelek bo zaradi omejene zaloge morda v kratkem času razprodan.



OPOMBA

- ▶ V nekaterih državah spletno naročanje nadomestnih delov ni mogoče.
V tem primeru pokličite servisno številko.

Telefonsko naročilo

SI Servis Slovenija Tel.: 080080917

Za zagotavljanje hitre obdelave naročila imejte pripravljeno številko artikla (npr. IAN 360584) za svojo napravo. Številko artikla najdete na tipski tablici ali na naslovnici teh navodil.

Obsah

Úvod	28
Použití v souladu s určením	28
Vybavení	28
Rozsah dodávky	28
Technické údaje	28
Obecné bezpečnostní pokyny pro elektrická nářadí	29
1. Bezpečnost na pracovišti	30
2. Elektrická bezpečnost	30
3. Bezpečnost osob	30
4. Manipulace s elektrickým nářadím a jeho použití	31
5. Manipulace s akumulátorovým nářadím a jeho použití	31
6. Servis	32
Specifické bezpečnostní pokyny pro nárazové šroubováky	32
Originální příslušenství/originální přídatná zařízení	32
Bezpečnostní pokyny pro nabíječky	33
Před uvedením do provozu	33
Nabíjení akumulátoru (viz obr. A)	33
Vložení akumulátoru do přístroje/jeho vyjmutí z přístroje	33
Kontrola stavu akumulátoru	34
Uvedení do provozu	34
Zapnutí/vypnutí	34
Nastavení počtu otáček/utahovacího momentu	34
Přepínání směru otáčení	34
Vložení bitů	34
Údržba a čištění	34
Záruka společnosti Kompnass Handels GmbH	35
Servis	36
Dovozce	36
Likvidace	36
Překlad originálu prohlášení o shodě	37
Objednávka náhradního akumulátoru	38
Telefonická objednávka	38

AKU RÁZOVÝ UTAHOVÁK PDSSA 20-Li A1

Úvod

Blahopřejeme Vám k zakoupení Vašeho nového přístroje. Rozhodli jste se pro vysoce kvalitní výrobek. Návod k obsluze je součástí tohoto výrobku. Obsahuje důležité informace o bezpečnosti, použití a likvidaci. Před použitím výrobku se seznamte se všemi provozními a bezpečnostními pokyny. Výrobek používejte pouze předepsaným způsobem a pro uvedené oblasti použití. Při předávání výrobku třetím osobám předejte spolu s ním i tyto podklady.

Použití v souladu s určením

Tento přístroj je určen k vešroubování a povolování šroubů a k utahování a povolování matic. Přístroj je pravotočivý/levotočivý, má 1/4" upnutí bitů s vnitřním šestihranem a pracovní světlo LED. Světlo tohoto přístroje je určeno k tomu, aby přímo osvětlovalo pracovní prostor přístroje. Pomocí rotačně přiklepové funkce přístroje se síla motoru přemění na stejnoměrné rotační přiklepy. Přiklepové ústrojí se používá při utahování a povolování. Přístroj je určen k použití dospělými osobami. Mladiství nad 16 let smí přístroj používat pouze pod dozorem. Výrobce neodpovídá za škody, vzniklé použitím k jinému účelu nebo za škody vzniklé nesprávnou obsluhou.

Přístroj používejte pouze předepsaným způsobem a v uvedených oblastech použití. Přístroj není určen pro podnikatelské účely. Jakékoli jiné použití nebo úprava přístroje jsou považovány za použití v rozporu s určením a představují značné riziko úrazu. Za škody, které vzniknou při použití v rozporu s určením, nepřebírá výrobce odpovědnost.

Vybavení

- ❶ upnutí nástroje
- ❷ zajišťovací pouzdro
- ❸ držák bitů (magnetický)
- ❹ přepínač směru otáčení/zablokování
- ❺ klip na pásek
- ❻ tlačítko stavu akumulátoru
- ❼ LED displej akumulátoru
- ❽ akumulátor*
- ❾ tlačítko pro uvolnění akumulátoru
- ❿ pracovní světlo LED
- ⓫ spínač ZAP/VYP/regulace otáček
- ⓬ adaptér na 1/4" čtyřhran
- ⓭ držák bitů
- ⓮ rychlonabíječka*
- ⓯ červená LED kontrolka nabíjení
- ⓰ zelená LED kontrolka nabíjení

Rozsah dodávky

- 1 aku rázový utahovák PDSSA 20-Li A1
- 1 adaptér na 1/4" čtyřhran
- 1 1/4" prodloužení (50 mm)
- 1 klip na pásek
- 1 kufřík
- 1 návod k obsluze

Technické údaje

Aku rázový utahovák PDSSA 20-Li A1

Domezovací napětí	20 V === (stejnoseměrný proud)
Frekvence otáčení při chodu naprázdno	n_0 0–2800 min ⁻¹
Jmenovitý počet úderů	0–3600 min ⁻¹
Max. krouticí moment	180 Nm
Vhodný pro kovové šrouby	≤ M8
Vhodný pro vruty	≤ 8 mm Ø
Upnutí nástroje	1/4"

Akumulátor: PAP 20 A1 *

Typ	LITHIO-IONTOVÝ
Domezovací napětí	20 V \equiv (stejnoseměrný proud)
Kapacita	2 Ah
Články	5

Rychlonabíječka akumulátorů: PLG 20 A1 *

VSTUP/input

Domezovací napětí	230–240 V \sim , 50 Hz (střídavý proud)
Domezovací příkon	65 W
Pojistka (vnitřní)	3,15 A

VÝSTUP/output

Domezovací napětí	21,5 V \equiv (stejnoseměrný proud)
Domezovací proud	2,4 A
Doba nabíjení	cca 60 min
Třída ochrany	II / (dvojitá izolace)

* BATERIE A NABÍJENÍ NENÍ VLOŽENO
DODÁVANÉ DODÁVKY

Hodnota emise hluku

Naměřená hodnota hluku stanovena dle EN 62841. Typická hladina hluku elektrického nářadí s hodnocením A:

Hladina akustického tlaku	$L_{PA} = 83$ dB (A)
Nejistota	$K_{PA} = 3$ dB
Hladina akustického výkonu	$L_{WA} = 94$ dB (A)
Nejistota	$K_{WA} = 3$ dB

Hodnota emise vibrací

Celkové hodnoty vibrací (součet vektorů tří směrů) stanoveny v souladu s EN 62841:

Utahování šroubů a matic maximální přípustné velikosti	$a_h = 5,677$ m/s ²
Nejistota	$K = 1,5$ m/s ²

Používat ochranu sluchu!

UPOZORNĚNÍ

- ▶ Uvedené hodnoty emise vibrací a uvedené hodnoty emise hluku byly měřeny pomocí standardizované zkušební metody a lze je použít pro srovnání elektrického nářadí s jiným nářadím.
- ▶ Uvedené hodnoty emise vibrací a uvedené hodnoty emise hluku lze rovněž použít k předběžnému posouzení zatížení.

VÝSTRAHA!

- ▶ Emise vibrací a hluku se mohou lišit během skutečného používání elektrického nářadí od uvedených hodnot v závislosti na způsobu, kterým se elektrické nářadí používá, zejména na způsobu, jakým je obrobek opracováván.
- ▶ Snažte se udržovat zatížení co nejnižší. Příkladem opatření ke snížení zatížení vibracemi je použití rukavic při práci s nářadím a omezení doby práce s nářadím. Přitom se musí zohlednit všechny části provozního cyklu (například časy, kdy je elektrické nářadí vypnuté, a časy, kdy je sice zapnuté, ale běží bez zatížení).



Obecné bezpečnostní pokyny pro elektrická nářadí

VÝSTRAHA!

- ▶ **Přečtěte si veškeré bezpečnostní pokyny, instrukce, ilustrace a technická data, jimiž je toto elektrické nářadí opatřeno.** Zanedbání dodržování následujících bezpečnostních upozornění a pokynů může vést k úrazu elektrickým proudem, k požáru a/nebo těžkým zraněním.

Veškerá bezpečnostní upozornění a pokyny uschovejte pro budoucí použití.

Pojem „elektrické nářadí“ užívaný v bezpečnostních pokynech se vztahuje na elektrická nářadí napájená ze sítě (se síťovým kabelem) a na elektrická nářadí napájená akumulátorem (bez síťového kabelu).

1. Bezpečnost na pracovišti

- a) Pracovní prostor udržujte v čistotě a dobře osvětlený. Nepořádek a neosvětlený pracovní prostor mohou vést k úrazům.
- b) S elektrickým nářadím nepracujte v prostředí ohroženém výbuchem, ve kterém se nachází hořlavé kapaliny, plyny nebo prach. Elektrické nářadí vytváří jiskry, od nichž se může vznítit prach nebo výpary.
- c) Nedovoďte dětem ani jiným osobám, aby se přibližovaly k elektrickému nářadí v době, kdy ho používáte. V případě odvedení pozornosti můžete ztratit kontrolu nad elektrickým nářadím.

2. Elektrická bezpečnost

- a) Přípojná zástrčka elektrického nářadí musí odpovídat zásuvce. Zástrčka se nesmí žádným způsobem pozměňovat. Nepoužívejte adaptérové zástrčky v kombinaci s uzemněným elektrickým nářadím. Nepozměněné zástrčky a jim odpovídající zásuvky snižují riziko úrazu elektrickým proudem.
- b) Zabraňte kontaktu těla s uzemněnými povrchy jako např. od trubek, topení, sporáků a chladniček. Je-li Vaše tělo uzemněné, hrozí zvýšené riziko úrazu elektrickým proudem.
- c) Elektrická nářadí chraňte před deštěm a vlhkostí. Vniknutím vody do elektrického nářadí se zvyšuje riziko úrazu elektrickým proudem.
- d) Nepoužívejte přípojovací vedení v rozporu s jeho určením pro přenášení či zavěšování elektrického nářadí nebo k vytahování zástrčky ze zásuvky. Udržujte přípojovací vedení v dostatečné vzdálenosti od zdrojů vysoké teploty, oleje, ostrých hran nebo pohyblivých částí přístroje. Poškozená nebo zapletená přípojovací vedení zvyšují riziko úrazu elektrickým proudem.
- e) Pokud pracujete s elektrickým nářadím venku, používejte pouze taková prodlužovací vedení, jež jsou schválena i pro venkovní použití. Používáním prodlužovacího vedení vhodného pro venkovní použití se snižuje riziko úrazu elektrickým proudem.

- f) Pokud nelze zabránit provozu elektrického nářadí ve vlhkém prostředí, používejte proudový chránič. Použitím proudového chrániče se snižuje riziko úrazu elektrickým proudem.

3. Bezpečnost osob

- a) Buďte neustále pozorní, sledujte své počínání a k práci s elektrickým nářadím přistupujte s rozumem. Elektrické nářadí nepoužívejte, jste-li unavení nebo pod vlivem drog, alkoholu či léků. Jediný okamžik nepozornosti při používání elektrického nářadí může způsobit vážná zranění.
- b) Noste osobní ochranné prostředky a vždy i ochranné brýle. Nošením osobních ochranných prostředků, jako je ochranná maska proti prachu, protiskluzová bezpečnostní obuv, ochranná přilba nebo ochrana sluchu, a to v závislosti na druhu a použití elektrického nářadí, se snižuje riziko zranění.
- c) Zabraňte neúmyslnému uvedení přístroje do provozu. Než elektrické nářadí zapojíte do elektrické sítě a/nebo připojíte akumulátor nebo než nářadí zvednete či přenesete, ujistěte se, zda je vypnuté. Pokud máte při přenášení elektrického nářadí prst na spínači, nebo pokud do sítě zapojíte již zapnuté elektrické nářadí, může dojít k úrazu.
- d) Předtím, než elektrické nářadí zapnete, odstraňte nastavovací nástroje nebo šroubováky. Pokud se nástroj nebo šroubovák nachází v otáčející se části elektrického nářadí, může to vést ke zraněním.
- e) Vyhýbejte se nepřírozenému držení těla. Zajistěte si bezpečnou stabilitu a neustále udržujte rovnováhu. Tak dokážete elektrické nářadí v neočekávaných situacích lépe kontrolovat.
- f) Noste vhodný oděv. Nenoste volné oblečení ani šperky. Vlasy a oděv udržujte v bezpečné vzdálenosti od pohyblivých částí. Volný a nepřiléhavý oděv, šperky nebo dlouhé vlasy mohou být pohyblivými částmi zachyceny.

- g) Pokud lze namontovat zařízení pro odsávání a zachytávání prachu, potom se tato musí připojit a správně použít. Použitím odsávání prachu se může snížit ohrožení prachem.
- h) Nenechte se ukonejšit falešným bezpečím a neopomíjejte bezpečnostní předpisy pro elektrická nářadí, i když elektrická nářadí po opakovaném použití již znáte. Nepozorná manipulace může způsobit v zlomku sekundy vážná zranění.
- f) Řezné nástroje udržujte v ostrém a čistém stavu. Pečlivě udržované řezné nástroje s ostrými řeznými hranami se méně zasekávají a snáze se vedou.
- g) Elektrická nářadí, příslušenství, vsazené nástroje atd. používejte dle těchto pokynů. Zohledňujte přitom pracovní podmínky a vykonávanou činnost. Použití elektrických nářadí k jiným než určeným účelům může vést ke vzniku nebezpečných situací.

4. Manipulace s elektrickým nářadím a jeho použití

- a) Elektrické nářadí nepřetěžujte. Pro práci používejte elektrické nářadí vhodné k danému účelu. S vhodným elektrickým nářadím se Vám bude v uvedeném výkonovém rozsahu pracovat lépe a bezpečněji.
- b) Nepoužívejte elektrické nářadí, jehož spínač je vadný. Elektrické nářadí, které se již nedá zapnout nebo vypnout, představuje nebezpečí a musí se opravit.
- c) Před nastavováním přístroje, výměnou dílů vsazeného nástroje nebo odložením elektrického nářadí, vytáhněte zástrčku ze zásuvky a/nebo vyjměte vyjímatelný akumulátor. Toto bezpečnostní opatření zabraňuje neúmyslnému spuštění elektrického nářadí.
- d) Nepoužívaná elektrická nářadí udržujte mimo dosah dětí. Nedovolte používat elektrické nářadí osobám, které s ním nejsou obeznámeny nebo které nečetly tento návod. Elektrická nářadí jsou nebezpečná, pokud je používají nezkušené osoby.
- e) Údržbu elektrických nářadí a vsazeného nástroje vykonávejte pečlivě. Zkontrolujte, zda jsou v pořádku pohyblivé části přístroje a zda nejsou sevřené, zda nejsou některé součásti rozbité nebo natolik poškozené, že je funkčnost elektrického nářadí omezena. Poškozené části elektrického nářadí nechte před jeho použitím opravit. Řada úrazů má svou příčinu ve špatné údržbě elektrických nářadí.

- h) Udržujte rukojeti a plochy rukojetí suché, čisté a bez oleje a mastnoty. Kluzké rukojeti a plochy rukojetí neumožňují bezpečnou obsluhu a kontrolu elektrického nářadí v neočekávaných situacích.

5. Manipulace s akumulátorovým nářadím a jeho použití

- a) Akumulátory nabíjejte pouze nabíječkami doporučenými výrobcem. U nabíječky, která je určena pro určitý typ akumulátorů, hrozí nebezpečí vzniku požáru, je-li používána s jinými akumulátory.
- b) V elektrickém nářadí používejte jen akumulátory pro ně určené. Používání jiných akumulátorů může způsobit zranění a požár.
- c) Nepoužívaný akumulátor udržujte v dostatečné vzdálenosti od kancelářských sponek, mincí, klíčů, hřebíků, šroubů a jiných drobných kovových předmětů, které mohou způsobit přemostění kontaktů. Zkrat mezi kontakty akumulátoru může způsobit popáleniny nebo požár.
- d) Při nesprávném použití může z akumulátoru vytéct kapalina. Zabraňte kontaktu s kapalinou akumulátoru. Při náhodném kontaktu opláchněte zasazené místo vodou. Pokud kapalina vnikne do očí, vyhledejte lékařskou pomoc. Kapalina unikající z akumulátoru může způsobit podráždění pokožky nebo popáleniny.
- e) Nepoužívejte poškozený nebo upravený akumulátor. Poškozené nebo upravené akumulátory mohou reagovat nepředvídatelně a způsobit požár, výbuch nebo zranění.

- f) Akumulátor nevystavujte ohni nebo příliš vysokým teplotám. Oheň nebo teploty nad 130 °C (265 °F) mohou způsobit výbuch.
- g) Dodržujte všechny pokyny k nabíjení a akumulátor nebo akumulátorový nástroj nikdy nenabíjejte mimo teplotní rozsah uvedený v návodu k obsluze. Nesprávné nabíjení nebo nabíjení mimo přípustný rozsah teplot může vést ke zničení akumulátoru a zvýšit nebezpečí požáru.



POZOR! NEBEZPEČÍ VÝBUCHU!
Nikdy nenabíjejte baterie, které nejsou určeny k nabíjení.



Chraňte akumulátor před horkem, např. také před dlouhodobým slunečním zářením, ohněm, vodou a vlhkostí. Hrozí nebezpečí výbuchu.

6. Servis

- a) Nechte elektrické nářadí opravovat pouze kvalifikovanými odborníky a používejte pouze originální náhradní díly. Tím zajistíte, že zůstane zachována bezpečnost elektrického nářadí.
- b) Nikdy neprovádějte údržbu u poškozených akumulátorů. Veškerou údržbu akumulátorů by měl provádět jen výrobce nebo autorizovaný zákaznický servis.

Specifické bezpečnostní pokyny pro nárazové šroubováky

- Při rázovém šroubování noste ochranu sluchu. Působení hluku může vést ke ztrátě sluchu.
- Obrobek zajistěte. Obrobek, upevněný v upínacím přípravku nebo svěráku, drží spolehlivěji, než když jej přidržujete svou rukou.
- Držte elektrické nářadí pevně. Při dotahování a povolování šroubů se mohou krátkodobě vyskytnout vysoké reakční momenty.
- Před odložením elektrického nářadí počkejte, než se úplně zastaví. Vsazovací nástroj se může zaseknout, což vede ke ztrátě kontroly nad elektrickým nářadím.
- Při práci, kde šroub může zasáhnout skryté elektrické vedení, držte nářadí za izolované uchopovací plochy. Kontakt šroubu nebo vsazovacího nářadí s vedením pod napětím může vést napětí i na kovové díly přístroje a způsobit úraz elektrickým proudem.

Originální příslušenství / originální přídavná zařízení

- Používejte výhradně příslušenství a přídavná zařízení, která jsou uvedena v návodu k obsluze resp. taková, jejichž upínání je s přístrojem kompatibilní.

⚠ VÝSTRAHA!

- Nepoužívejte příslušenství, které nebylo doporučeno firmou PARKSIDE. To může vést k úrazu elektrickým proudem a požáru.

Bezpečnostní pokyny pro nabíječky

- Děti ve věku od 8 let a osoby s omezenými fyzickými, smyslovými nebo mentálními schopnostmi či nedostatkem zkušeností a znalostí mohou používat tento přístroj, avšak pouze tehdy, pokud jsou pod dohledem nebo pokud byly poučeny o bezpečném používání přístroje a pokud porozuměly z toho vyplývajícímu nebezpečí. Děti si nesmí s přístrojem hrát. Čištění a uživatelskou údržbu nesmí provádět děti bez dozoru.
- Pokud se připojovací kabel tohoto přístroje poškodí, musí jej vyměnit výrobce, jeho zákaznický servis nebo obdobně kvalifikovaná osoba, aby se tak zabránilo nebezpečím.



Nabíječka je vhodná pouze pro provoz ve vnitřních prostorách.

VÝSTRAHA!

- Pokud se připojovací kabel tohoto přístroje poškodí, musí jej vyměnit výrobce, jeho zákaznický servis nebo obdobně kvalifikovaná osoba, aby se tak zabránilo nebezpečím.

POZOR!

- ▶ Tato nabíječka může nabíjet pouze následující baterie: PAP 20 A1/PAP 20 A2/PAP 20 A3/PAP 20 B1/PAP 20 B3.
- ▶ Aktuální seznam kompatibility akumulátorů naleznete na adrese www.lidl.de/akku.



POZOR! Horký povrch.
Hrozí nebezpečí popálení.

Před uvedením do provozu

Nabíjení akumulátoru (viz obr. A)

POZOR!

- ▶ Než akumulátor vyjmete z nabíječky, resp. jej do ní vložíte, vytáhněte vždy zástrčku ze sítě.

UPOZORNĚNÍ

- ▶ Nikdy nenabíjejte baterii, pokud je okolní teplota pod 10 °C nebo nad 40 °C. Chcete-li lithium-iontovou baterii skladovat delší dobu, je nutné pravidelně kontrolovat stav nabití. Optimální stav nabití je mezi 50% a 80%. Skladovací klima by mělo být chladné a suché při okolní teplotě mezi 0 °C a 50 °C.
- ◆ Zasuňte akumulátor **8** do rychlonabíječky **14** (viz obr. A).
- ◆ Zastrčte síťovou zástrčku do zásuvky. LED kontrolka **15** svítí červeně.
- ◆ Zelená LED kontrolka **16** Vám signalizuje, že je nabíjení ukončeno a akumulátor **8** je připraven k použití.

POZOR!

- ◆ Jestliže bliká červená kontrolka LED **15**, pak je akumulátor **8** přehřátý a nelze jej nabíjet.
- ◆ Jestliže blikají společně červená a zelená kontrolka LED **15** **16**, pak je akumulátor **8** vadný.
- ◆ Zasuňte akumulátor **8** do přístroje.
- ◆ Mezi nabíjením, následujícími po sobě, vypněte nabíječku minimálně na 15 minut. Vytáhněte síťovou zástrčku ze zásuvky.

Vložení akumulátoru do přístroje/ jeho vyjmutí z přístroje

Vložení akumulátoru

- ◆ Nastavte přepínač směru otáčení **4** do střední polohy (zablokování). Nechte akumulátor **8** zaskočit do rukojeti.

Vyjmutí akumulátoru

- ◆ Stiskněte tlačítko pro uvolnění akumulátoru **9** a vyjměte akumulátor.

Kontrola stavu akumulátoru

- ◆ Pro kontrolu stavu akumulátoru stiskněte tlačítko stavu akumulátoru **6** (viz také hlavní obrázek). Stav resp. zbývající výkon se na LED displeji akumulátoru **7** zobrazí takto:
ČERVENÁ/ORANŽOVÁ/ZELENÁ = maximální nabití
ČERVENÁ/ORANŽOVÁ = průměrné nabití
ČERVENÁ = slabé nabití - akumulátor je nutné nabít

Uvedení do provozu

Zapnutí/vypnutí

Zapnutí

- ◆ K uvedení přístroje do provozu stiskněte spínač ZAP/VYP **11** a podržte jej stisknutý. Pracovní světlo LED **10** se rozsvítí při lehkém nebo úplném stisknutí spínače ZAP/VYP **11**. Umožňuje tak osvětlení pracovního prostoru při nepříznivých světelných poměrech.

Vypnutí

- ◆ K vypnutí přístroje pusíte spínač ZAP/VYP **11**.

Nastavení počtu otáček/utahovacího momentu

- ◆ Lehké stisknutí spínače ZAP/VYP **11** má za následek nízké otáčky/utahovací moment. Se zesilujícím stiskem se počet otáček/utahovací moment zvyšuje.
- Utahovací moment je závislý na zvoleném počtu otáček a délce úderu.

⚠ POZOR!

- ◆ Skutečně docílený utahovací moment je zásadně třeba zkontrolovat momentovým klíčem!

UPOZORNĚNÍ

- ▶ Integrovaná motorová brzda umožňuje rychlé zastavení.

Přepínání směru otáčení

- ◆ Směr otáčení změňte stisknutím přepínače směru otáčení **4** směrem doprava, resp. doleva.

Vložení bitů

- ◆ Vložte adaptér **12** nebo držák bitů **13** do upnutí nástroje **1**.
- ◆ Přetáhněte zajišťovací pouzdro **2** směrem zpět a nechte adaptér **12** nebo držáku bitů **13** na svém místě.

Údržba a čištění



VÝSTRAHA! NEBEZPEČÍ ZRANĚNÍ!

Před jakoukoli prací na přístroji přístroj vypněte a vyjměte akumulátor.

Přístroj je bezúdržbový.

- Přístroj musí být vždy čistý, suchý a zbavený oleje a maziv.
- Do přístroje se nesmí dostat žádné kapaliny.
- K čištění povrchu používejte suchý hadřík. Nikdy nepoužívejte benzin, rozpouštědla nebo čisticí prostředky, které narušují umělou hmotu.
- Pokud je nutné lithium-iontový akumulátor skladovat po delší dobu, musí se pravidelně kontrolovat stav jeho nabití. Optimální stav nabití je mezi 50 % a 80 %. Optimální skladovací klima je chladné a suché.

UPOZORNĚNÍ

- ▶ Neuvedené náhradní díly (jako např. uhlíkové kartáče, spínače) můžete objednat přes naši servisní a poradenskou linku.

Záruka společnosti Kompennass Handels GmbH

Vážená zákaznice, vážený zákazník,

na tento přístroj získáváte záruku v trvání 3 let od data zakoupení. V případě závad tohoto výrobku máte zákonná práva vůči prodejci výrobku. Tato zákonná práva nejsou omezena naší níže uvedenou zárukou.

Záruční podmínky

Záruční doba začíná plynout dnem nákupu. Dobře uschovejte pokladní doklad. Tento doklad je potřebný jako důkaz o koupi.

Pokud se do tří let od data zakoupení tohoto výrobku vyskytne vada materiálu nebo výrobní závada, pak Vám podle našeho uvážení výrobek zdarma opravíme, vyměníme nebo uhradíme kupní cenu. Předpokladem této záruky je, že bude během tříleté lhůty předložen vadný přístroj a doklad o koupi (pokladní doklad) a stručně se popíše, v čem závada spočívá a kdy se vyskytla.

Vztahuje-li se na závadu naše záruka, obdržíte zpět buď opravený nebo nový produkt. Opravou nebo výměnou výrobku nezačne plynout nová záruční doba.

Na akumulátor řady X 12 V a X 20 V Team 3 získáváte záruku v trvání 3 let od data zakoupení.

Záruční doba a zákonné nároky vyplývající ze závad

Záručním plněním se záruční doba neprodlužuje. To platí i pro vyměněné a opravené součásti. Poškození nebo vady vyskytující se případně již při nákupu se musí oznámit ihned po vybalení. Po uplynutí záruční doby podléhají veškeré opravy zpoplatnění.

Rozsah záruky

Přístroj byl vyroben pečlivě podle přísných směrnic kvality a před expedicí byl svědomitě vyzkoušen.

Záruka se vztahuje na materiálové nebo výrobní vady. Tato záruka se nevztahuje na součásti výrobku, které jsou vystaveny běžnému opotřebení, a proto je lze považovat za spotřební díly, nebo na poškození křehkých součástí, jako jsou např. spínače nebo díly, které jsou vyrobeny ze skla.

Tato záruka zaniká, pokud je výrobek poškozen, nebyl řádně používán nebo udržován. Pro zajištění správného používání výrobku se musí přesně dodržovat všechny pokyny uvedené v návodu k obsluze. Účelům použití a úkonům, které se v návodu k obsluze nedoporučují nebo se před nimi varuje, je třeba se bezpodmínečně vyhnout.

Výrobek je určen pouze pro soukromé účely a ne pro komerční použití. Při nesprávném a neodborném používání, při použití násilí a při zásazích, které nebyly provedeny našimi autorizovanými servisními provozovny, záruční nároky zanikají.

Záruční lhůta neplatí v těchto případech

- normální opotřebení kapacity akumulátoru
- komerční použití výrobku
- poškození nebo změna výrobku zákazníkem
- nedodržení bezpečnostních předpisů a předpisů údržby, chyby obsluhy
- škody vlivem přírodních živlů

Vyřízení v případě záruky

Pro zajištění rychlého Vaší žádosti postupujte podle následujících pokynů:

- Pro všechny dotazy mějte připraven pokladní lístek a číslo výrobku (např. IAN 12345) jako doklad o koupi.
- Číslo výrobku naleznete na typovém štítku na výrobku, rytině na výrobku, na titulní straně návodu k obsluze (vlevo dole) nebo na nálepce na zadní nebo spodní straně výrobku.
- Pokud by se měly vyskytovat funkční vady nebo jiné závady, kontaktujte nejprve níže uvedené servisní oddělení **telefonicky** nebo **e-mailem**.
- Výrobek, zaevidovaný jako vadný výrobek pak můžete při přiložení dokladu o nákupu (pokladní lístek) a při uvedení, v čem spočívá vada a kdy k ní došlo, poslat výrobek pro Vás bez poštovního na adresu, kterou Vám oznámí servis.



Na webových stránkách www.lidl-service.com si můžete stáhnout tyto a mnoho dalších příruček, videí o výrobku a instalační software.

Pomocí kódu QR se dostanete přímo na stránku servisu Lidl (www.lidl-service.com) a můžete pomocí zadání čísla výrobku (IAN) 360584_2010 otevřít svůj návod k obsluze.

⚠ VÝSTRAHA!

- ▶ Nechte své přístroje opravit v servisní dílně nebo odborným elektrikářem a pouze za použití originálních náhradních dílů. Tím se zajistí, že zůstane zachována bezpečnost přístroje.
- ▶ Výměnu zástrčky nebo síťového kabelu svěřte vždy výrobcí přístroje nebo jeho zákaznickému servisu. Tím se zajistí, že zůstane zachována bezpečnost přístroje.

Servis

CZ Servis Česko

Tel.: 800143873

E-Mail: kompernass@lidl.cz

IAN 360584_2010

Dovozce

Dbejte prosím na to, že následující adresa není adresou servisu. Kontaktujte nejprve uvedený servis.

KOMPERNASS HANDELS GMBH

BURGSTRASSE 21

44867 BOCHUM

NĚMECKO

www.kompernass.com

Likvidace



Obal je z ekologických materiálů. Lze ho zlikvidovat v místních recyklačních kontejnerech.



Nevyhazujte elektrické nářadí do domovního odpadu!

V souladu s evropskou směrnicí č. 2012/19/EU musí být opotřebovaná elektrická nářadí shromažďována odděleně a odevzdána k ekologické recyklaci.



Li-ion

Akumulátory nevyhazujte do domovního odpadu!

Vadné nebo spotřebované akumulátory se musí recyklovat podle směrnice č. 2006/66/EC. Akumulátor a/nebo přístroj odevzdejte do příslušných sběrů.

O možnostech likvidace vysloužilých elektrických nářadí/akumulátorů se informujte u svého obecního či městského úřadu.



Balení zlikvidujte ekologicky.

Dbejte na označení na různých obalových materiálech a v případě potřeby tyto obaly roztřídíte. Obalové materiály jsou označeny zkratkami (a) a číslicemi (b) s následujícím významem: 1-7: plasty, 20-22: papír a lepenka, 80-98: kompozitní materiály.



Informace o možnostech likvidace vysloužilého výrobku vám podá správa vašeho obecního nebo městského úřadu.

Překlad originálu prohlášení o shodě

My, KOMPERNASS HANDELS GMBH, osoba odpovědná za dokumentaci: pan Semi Uguzlu, BURGSTR. 21, 44867 BOCHUM, DEUTSCHLAND/ NĚMECKO, prohlašujeme, že tento výrobek je ve shodě s následujícími normami, normativními dokumenty a směrnicemi ES:

Směrnice o strojních zařízeních
(2006/42/EC)

Směrnice ES o nízkém napětí (pouze nabíječka)
(2014/35/EU)

Směrnice o elektromagnetické kompatibilitě
(2014/30/EU)

Směrnice o omezení používání nebezpečných látek (RoHS)
(2011/65/EU)*

* Výhradní odpovědnost za vystavení tohoto prohlášení o shodě nese výrobce. Výše popsaný předmět prohlášení je v souladu s předpisy směrnice č. 2011/65/EU Evropského parlamentu a Rady ze dne 8. června 2011 o omezení používání určitých nebezpečných látek v elektrických a elektronických zařízeních.

Použité harmonizované normy

EN 62841-1:2015

EN 62841-2-2:2014

EN 60335-1:2012/A13:2017

EN 60335-2-29:2004/A2:2010

EN 62233:2008

EN 55014-1:2017

EN 55014-2:2015

EN 61000-3-2:2014

EN 61000-3-3:2013

EN 50581:2012

Typ/označení přístroje: Aku rázový utahovák PDSSA 20-Li A1

Rok výroby: 01-2021

Sériové číslo: IAN 360584_2010

V Bochumi, dne 09.12.2020




Semi Uguzlu

- manažer kvality -

Technické změny ve smyslu dalšího vývoje jsou vyhrazeny.

Objednávka náhradního akumulátoru

Chcete-li si pro svůj přístroj objednat náhradní akumulátor, můžete to pohodlně vyřídit přes internet na webových stránkách www.kompernass.com nebo telefonicky.

Tento výrobek může být vzhledem k omezenému množství na skladě v krátkém čase vyprodán.



UPOZORNĚNÍ

- Objednávání náhradních dílů nelze v některých zemích provést on-line. V takovém případě kontaktujte servisní poradenskou linku.

Telefonická objednávka

CZ Servis Česko Tel.: 800143873

Aby bylo zaručeno rychlé zpracování Vaší objednávky, připravte si prosím pro všechny poptávky číslo výrobku (např. IAN 360584). Číslo výrobku naleznete na typovém štítku nebo na titulním listu tohoto návodu.

Obsah

Úvod	40
Používanie v súlade s určením	40
Vybavenie	40
Rozsah dodávky	40
Technické údaje	40
Všeobecné bezpečnostné pokyny pre elektrické náradie	41
1. Bezpečnosť na pracovisku	42
2. Elektrická bezpečnosť	42
3. Bezpečnosť osôb	42
4. Manipulácia s elektrickým náradím a jeho použitie	43
5. Používanie a manipulácia s akumulátorovým náradím	43
6. Servis	44
Bezpečnostné upozornenia špecifické pre rázové uťahováky	44
Originálne príslušenstvo/prídavné zariadenia	44
Bezpečnostné pokyny pre nabíjačky	45
Pred uvedením do prevádzky	45
Nabitie boxu s akumulátorom (pozri obr. A)	45
Vloženie/vybratie boxu s akumulátorom do/z prístroja	46
Kontrola stavu akumulátora	46
Uvedenie do prevádzky	46
Zapnutie/vypnutie	46
Nastavenie otáčok/uťahovacieho momentu	46
Prepínanie smeru otáčania	46
Vloženie bitov	46
Údržba a čistenie	46
Záruka spoločnosti Kompennass Handels GmbH	47
Servis	48
Dovozca	48
Likvidácia	48
Preklad originálneho vyhlásenia o zhode	49
Objednanie náhradného akumulátora	50
Telefonická objednávka	50

AKU RÁZOVÝ UŤAHOVÁK PDSSA 20-Li A1

Úvod

Srdečne vám gratulujeme ku kúpe vášho nového prístroja. Touto kúpou ste sa rozhodli pre výrobok vysokej kvality. Návod na obsluhu je súčasťou tohto výrobku. Obsahuje dôležité upozornenia týkajúce sa bezpečnosti, používania a likvidácie. Pred používaním výrobku sa oboznámte so všetkými pokynmi na obsluhu a bezpečnostnými pokynmi. Výrobok používajte iba podľa popisu a v uvede-
ných oblastiach použitia. Pri postúpení výrobku tretej osobe odovzdajte spolu s ním aj všetky dokumenty.

Používanie v súlade s určením

Prístroj je určený na zaskrutkovanie a odskrutkovanie skrutiek, ako aj na uťahovanie a povolenie matíc. Prístroj disponuje pravým/ľavým chodom, 1/4" upnutím bitu s vnútorným šesťhranom a LED pracovným svetlom. Svetlo tohto prístroja je určené na priame osvetlenie pracovnej oblasti prístroja. Pomocou rotačno-príklepovej funkcie prístroja sa sila motora premieňa na rovnomerné rotačné príklepy. Príklepový mechanizmus sa spustí pri uťahovaní a povolení.

Tento prístroj je určený na používanie dospelými osobami. Mladiství vo veku viac ako 16 rokov smú prístroj používať iba pod dozorom. Výrobca neručí za škody, ktoré boli spôsobené používaním v rozpore s určením alebo nesprávnou obsluhou.

Prístroj používajte len tak, ako je popísané a len na uvedené oblasti použitia. Prístroj nie je určený na priemyselné použitie. Akékoľvek iné používanie alebo zmeny prístroja sa považujú za používanie v rozpore s určením a súvisia s nimi značné nebezpečenstvá úrazu. Za škody vzniknuté v dôsledku použitia v rozpore s určením výrobcu nepreberá žiadnu zodpovednosť.

Vybavenie

- ❶ upnutie nástroja
- ❷ puzdro zabezpečovacieho mechanizmu
- ❸ držiak bitov (magnetický)
- ❹ prepínač smeru otáčania/poistka
- ❺ príchytka na opasok
- ❻ tlačidlo stavu nabitia akumulátora
- ❼ LED displeja akumulátora
- ❽ box s akumulátorom*
- ❾ tlačidlo na odblokovanie boxu s akumulátorom
- ❿ pracovné svetidlo s LED
- ⓫ spínač ZAP/VYP/regulácia otáčok
- ⓬ adaptér na 1/4" štvorhran
- ⓭ Držiak bitov
- ⓮ rýchlonabíjačka*
- ⓯ červená LED kontrolka nabíjania
- ⓰ zelená LED kontrolka nabíjania

Rozsah dodávky

- 1 aku rázový uťahovák PDSSA 20-Li A1
- 1 adaptér na 1/4" štvorhran
- 1 1/4" predĺženie (50 mm)
- 1 príchytka na opasok
- 1 kufor
- 1 návod na obsluhu

Technické údaje

Aku rázový uťahovák PDSSA 20-Li A1

Dimenzačné napätie	20 V === (jednosmerný prúd)
Otáčky pri chode naprázdno	n_0 0 – 2800 min ⁻¹
Menovitý počet úderov	0 – 3600 min ⁻¹
Max. krútiaci moment	180 Nm
Vhodné pre skrutky do kovov	≤ M8
Vhodné pre skrutky do dreva	≤ 8 mm Ø
Upnutie nástroja	1/4"

Akumulátor: PAP 20 A1 *

Typ	LÍTIUM-IÓNOVÝ
Dimenzačné napätie	20 V \equiv (jednosmerný prúd)
Kapacita	2 Ah
Články	5

Rýchlonabíjačka akumulátora: PLG 20 A1 *

VSTUP/Input

Dimenzačné napätie	230 - 240 V \sim , 50 Hz (striedavý prúd)
Dimenzačný príkon	65 W
Poistka (vnútorná)	3,15 A $\frac{T3.15A}{\square}$

VÝSTUP/Output

Dimenzačné napätie	21,5 V \equiv (jednosmerný prúd)
Dimenzačný prúd	2,4 A
Doba nabíjania	cca 60 min
Trieda ochrany	II/ \square (dvojitá izolácia)

* BATÉRIA A NABÍJAČ NIE SÚ NAPLNENÉ DODANÉ DODÁVKY

Hodnota emisii hluku

Nameraná hodnota hluku stanovená v súlade s EN 62841. Vyhodnotená hodnota hladiny hluku A elektrického náradia je typicky:

Hladina akustického tlaku	$L_{PA} = 83$ dB (A)
Neurčitost	$K_{PA} = 3$ dB
Hladina akustického výkonu	$L_{WA} = 94$ dB (A)
Neurčitost	$K_{WA} = 3$ dB

Hodnota emisie vibrácií

Celkové hodnoty vibrácií (súčet vektorov troch smerov) zisťované podľa EN 62841:

Uťahovanie skrutiek a matíc maximálnej dovolenej veľkosti	$a_h = 5,677$ m/s ²
Neurčitost	$K = 1,5$ m/s ²

Noste ochranu sluchu!

UPOZORNENIE

- ▶ Uvedené celkové hodnoty vibrácií a uvedené hodnoty emisie hluku boli merané podľa normovaného skúšobného postupu a môžu sa použiť na porovnanie jedného elektrického náradia s druhým.
- ▶ Uvedené celkové hodnoty vibrácií a uvedené hodnoty emisie hluku sa môžu tiež použiť na predbežný odhad zaťaženia.

VÝSTRAHA!

- ▶ Emisie vibrácií a hluku sa môžu líšiť od uvedených hodnôt počas skutočného používania elektrického náradia, v závislosti od spôsobu, akým sa elektrické náradie používa, obzvlášť od druhu obrobku.
- ▶ Pokúste sa zaťaženie udržať podľa možnosti na čo najnižšej hodnote. Prikladom opatrení na zníženie zaťaženia vibráciami je nosenie rukavíc pri používaní náradia a obmedzenie pracovného času. Musia sa pritom zohľadniť všetky podiely prevádzkového cyklu (napríklad časy, v priebehu ktorých je elektrické náradie vypnuté a časy, počas ktorých je náradie síce zapnuté, ale beží bez zaťaženia).



Všeobecné bezpečnostné pokyny pre elektrické náradie

VÝSTRAHA!

- ▶ Prečítajte si všetky bezpečnostné pokyny, upozornenia, ilustrácie a technické údaje, ktorými je opatrené toto elektrické náradie. Zanedbania pri dodržiavaní nasledujúcich pokynov môžu mať za následok zásah elektrickým prúdom, požiar a/alebo ťažké poranenia.

Pre prípad budúceho použitia uschovajte všetky bezpečnostné pokyny a upozornenia.

V bezpečnostných pokynoch používaný pojem „elektrické náradie“ sa týka elektrického náradia napájaného zo siete (so sieťovým vedením) a elektrického náradia prevádzkovaného s akumulátorom (bez sieťového vedenia).

1. Bezpečnosť na pracovisku

- a) Udržiavajte svoje pracovisko v čistote a dobre osvetlené. Neporiadok a neosvetlené pracovné oblasti môžu viesť k úrazom.
- b) Nepracujte s elektrickým náradím na miestach s nebezpečenstvom výbuchu, na ktorých sa nachádzajú horľavé kvapaliny, plyny alebo prach. Z elektrického náradia vychádzajú iskry, ktoré môžu tento prach alebo výpary zapáliť.
- c) Počas používania elektrického náradia zabráňte prístupu deťom a iným osobám. Pri odvrátení pozornosti môžete stratiť kontrolu nad elektrickým náradím.

2. Elektrická bezpečnosť

- a) Prípojná zástrčka elektrického náradia musí byť vhodná pre danú zásuvku. Zástrčka sa nesmie žiadnym spôsobom meniť. Spolu s elektrickým náradím, ktoré má ochranné uzemnenie, nepoužívajte žiadne sieťové adaptéry. Nezmenené zástrčky a vhodné zásuvky znižujú riziko zásahu elektrickým prúdom.
- b) Vyvarujte sa telesnému kontaktu s uzemnenými povrchmi ako sú potrubia, vykurovacie telesá, sporáky a chladničky. Ak je vaše telo uzemnené, hrozí zvýšené riziko zásahu elektrickým prúdom.
- c) Chráňte elektrické náradie pred dažďom alebo vlhkosťou. Vniknutie vody do elektrického náradia zvyšuje riziko zásahu elektrickým prúdom.
- d) Nepoužívajte pripojovacie vedenie na iné účely, ako napr. na nosenie, zavesenie elektrického náradia alebo na vyťahovanie zástrčky z elektrickej zásuvky. Pripojovacie vedenie udržiavajte mimo zdrojov tepla, oleja, ostrých hrán alebo pohybujúcich sa častí prístroja. Poškodené alebo zamotané pripojovacie vedenia zvyšujú riziko zásahu elektrickým prúdom.
- e) Ak pracujete s elektrickým náradím vonku, používajte len také predlžovacie vedenia, ktoré sú schválené na vonkajšie použitie. Použitie predlžovacieho vedenia vhodného pre vonkajšie prostredie zníži riziko zásahu elektrickým prúdom.

- f) Ak nie je možné zabrániť prevádzke elektrického náradia vo vlhkom prostredí, použite prúdový chránič. Používanie prúdového chrániča znižuje riziko zásahu elektrickým prúdom.

3. Bezpečnosť osôb

- a) Buďte vždy pozorní a dávajte pozor na to, čo robíte a pri práci s elektrickým náradím postupujte s rozvahou. Nepoužívajte elektrické náradie, ak ste unavení alebo ak ste pod vplyvom drog, alkoholu alebo liekov. Aj okamih nepozornosti pri používaní elektrického náradia môže spôsobiť vážne zranenia.
- b) Vždy noste osobné ochranné prostriedky a ochranné okuliare. Nosenie osobných ochranných prostriedkov, ako je maska proti prachu, protišmyková bezpečnostná obuv, ochranná prilba alebo ochrana sluchu, podľa druhu a použitia elektrického náradia, znižuje riziko poranení.
- c) Zabráňte neúmyselnému uvedeniu do prevádzky. Pred zapojením napájania elektrického náradia do siete a/alebo akumulátora a pred jeho zdvíhaním a prenášaním sa presvedčte, či je vypnuté. Ak máte pri prenášaní elektrického náradia prst na spínači, alebo ak elektrické náradie zapojíte do zdroja elektrického prúdu zapnuté, môže to viesť k úrazom.
- d) Skôr než zapnete elektrické náradie, odstráňte nastavovacie náradie alebo kľúč na skruty. Náradie alebo kľúč, ktorý sa nachádza na otáčajúcej sa časti elektrického náradia, môže spôsobiť zranenia.
- e) Vyhýbajte sa neprirozenému držaniu tela. Majte pevný postoj a udržiavajte stále rovnováhu. Takto môžete elektrické náradie lepšie kontrolovať v neočakávaných situáciách.
- f) Noste vhodný odev. Nenoste voľný odev ani šperky. Vlasy a odev sa musia udržiavať v bezpečnej vzdialenosti od pohybujúcich sa častí elektrického náradia.
- g) Ak je možná montáž zariadení na odsávanie a zachytávanie prachu, musia sa tieto pripojiť a používať správne. Používanie odsávania prachu môže zredukovať ohrozenie prachom.

- h) Nenechajte sa ukolísaf falošnou istotou a nepovznášajte sa nad bezpečnostné predpisy pre elektrické náradia, aj keď ste po viacnásobnom použití oboznámení s elektrickým náradím. Neodborná manipulácia môže v rámci zlomku sekundy viesť k ťažkým poraneniám.

4. Manipulácia s elektrickým náradím a jeho použitie

- a) **Nepreťažujte elektrické náradie.** Pri svojej práci používajte len na tento účel určené elektrické náradie. So správnym elektrickým náradím pracujete lepšie a bezpečnejšie v uvedenom rozsahu jeho výkonu.
- b) **Nepoužívajte elektrické náradie s poškodeným spínačom.** Elektrické náradie, ktoré sa nedá zapnúť alebo vypnúť, je nebezpečné a musí sa opraviť.
- c) **Pred vykonávaním nastavení na prístroji, výmenou vložených nástrojov alebo pred odložením elektrického náradia vytiahnite zástrčku z elektrickej zásuvky a/alebo odstráňte odoberateľný akumulátor.** Toto preventívne opatrenie zabraňuje neúmyselnému spusteniu elektrického náradia.
- d) **Nepoužívané elektrické náradie uschovávajúte mimo dosahu detí.** Nedovoľte používať elektrické náradie osobám, ktoré s ním nie sú oboznámené alebo si neprečítali tieto pokyny. Elektrické náradie je nebezpečné, ak ho používajú neskúsené osoby.
- e) **Elektrické náradie a vložený nástroj starostlivo udržiavajte.** Skontrolujte, či pohyblivé diely fungujú bezchybne a nie sú zaseknuté, či niektoré diely nie sú zlomené alebo poškodené tak, aby bola obmedzená funkcia elektrického náradia. Pred použitím elektrického náradia nechajte opraviť poškodené časti. Veľa úrazov je spôsobených nedostatočnou údržbou elektrického náradia.
- f) **Rezné nástroje udržiavajte ostré a čisté.** Starostlivo udržiavané rezné nástroje s ostrými reznými hranami sa menej zasekávajú a ľahšie sa dajú viesť.

- g) **Elektrické náradie, príslušenstvo, vložené nástroje atď. používajte v súlade s týmito pokynmi.** Zohľadnite pritom pracovné podmienky a činnosť, ktorú budete vykonávať. Použitie elektrického náradia na iný ako určený účel použitia môže mať za následok nebezpečné situácie.

- h) **Rukoväte a úchopné plochy udržiavajte suché, čisté a bez oleja a tuku.** Klzké rukoväte a úchopné plochy neumožňujú bezpečnú obsluhu a kontrolu elektrického náradia v nepredvídateľných situáciách.

5. Používanie a manipulácia s akumulátorovým náradím

- a) **Akumulátory nabíjajte len v nabíjačkách, ktoré odporúča výrobca.** Pri nabíjačkách, ktoré sú vhodné pre určitý druh akumulátorov, hrozí nebezpečenstvo požiaru, ak sa použijú s inými akumulátormi.
- b) **V elektrických náradiach používajte len akumulátory, určené na tento účel.** Používanie iných akumulátorov môže viesť k úrazom a nebezpečenstvu požiaru.
- c) **Nepoužívaný akumulátor nepribližujte ku kancelárskym sponkám, minciam, kľúčom, klincom, skrutkám a iným malým kovovým predmetom, ktoré by mohli spôsobiť premostenie kontaktov.** Skrat medzi kontaktmi akumulátora môže spôsobiť popáleniny alebo požiar.
- d) **Pri nesprávnom používaní môže z akumulátora vytekať kvapalina.** Vyhybajte sa kontaktu s touto kvapalinou. Po náhodnom kontakte miesto opláchnite vodou. Ak sa kvapalina dostane do očí, vyhládajte dodatočne lekársku pomoc. Unikajúca kvapalina môže spôsobiť podráždenie kože alebo popáleniny.
- e) **Nepoužívajte poškodený ani upravený akumulátor.** Poškodené alebo upravené akumulátory sa môžu správať nepredvídateľne a viesť k požiaru, výbuchu alebo nebezpečenstvu zranenia.
- f) **Akumulátor nevystavujte ohňu ani príliš vysokým teplotám.** Oheň alebo teploty vyššie ako 130 °C (265 °F) môžu spôsobiť výbuch.

- g) Dodržiavajte všetky pokyny na nabíjanie a akumulátor alebo akumulátorové náradie nenabíjajte nikdy mimo rozsahu teplôt uvedeneho v návode na obsluhu. Nesprávne nabíjanie alebo nabíjanie mimo prípustného rozsahu teplôt môže akumulátor zničiť a zvýšiť nebezpečenstvo požiaru.



POZOR! NEBEZPEČENSTVO VÝBUCHU! Nikdy nenabíjajte batérie, ktoré nemožno nabíjať.



Chráňte akumulátor

pred teplom, napr. aj pred trvalým slnečným žiarením, ohňom, vodou a vlhkosťou.

Hrozí nebezpečenstvo výbuchu.

6. Servis

- a) Elektrické náradie môže opravovať len kvalifikovaný personál a len s použitím originálnych náhradných dielov. Takto sa zabezpečí, že zostane zachovaná bezpečnosť elektrického náradia.
- b) Nikdy nevykonávajte údržbu na poškodených akumulátoroch. Akúkoľvek údržbu na akumulátoroch by mal vykonávať iba výrobca alebo splnomocnené zákaznícke servisy.

Bezpečnostné upozornenia špecifické pre rázové ťažovky

- Pri rázovom ťažovaní používajte ochranu sluchu. Nadmerné pôsobenie hluku môže spôsobiť stratu sluchu.
- Obrobok zaistíte. Obrobok, ktorý je uchytý v upínacom zariadení alebo vo zveráku, je pridržovaný bezpečnejšie ako vašou rukou.
- Elektrické náradie držte dobre pevne. Pri ťažovaní alebo povolení skrutiek sa môžu krátko objaviť vysoké reakčné momenty.
- Pred odložením elektrického náradia počkajte, dokiaľ sa úplne nezastaví. Vložený nástroj sa môže zaseknúť a mať za následok stratu kontroly nad elektrickým náradím.
- Pri prácach, pri ktorých môže skrutka zasiahnuť skryté elektrické vedenia, držte náradie za izolované uchopovacie plochy. Kontakt skrutky alebo používaného nástroja s vedením, ktoré vedie napätie, môže viesť pod napätie aj kovové časti prístroja a spôsobiť zásah elektrickým prúdom.

Originálne príslušenstvo/prídavné zariadenia

- Používajte len príslušenstvo a prídavné zariadenia, ktoré sú uvedené v návode na obsluhu, príp. ktorých upnutie je kompatibilné s prístrojom.

⚠ VÝSTRAHA!

- Nepoužívajte žiadne príslušenstvo, ktoré nebolo odporúčané spoločnosťou PARKSIDE. Môže to viesť k zásahu elektrickým prúdom a požiaru.

Bezpečnostné pokyny pre nabíjačky

- Tento prístroj môžu používať deti od 8 rokov, ako aj osoby so zníženými fyzickými, zmyslovými alebo mentálnymi schopnosťami alebo nedostatkom skúseností a vedomostí, ak sú pod dohľadom alebo boli o bezpečnom používaní prístroja poučené a pochopili z toho vyplývajúce nebezpečenstvá. Deti sa nesmú hrať s prístrojom. Deti nesmú vykonávať čistenie ani používateľskú údržbu bez dohľadu.
- Ak sa prípojný sieťový kábel tohto prístroja poškodí, musí sa nechať vymeniť výrobcom alebo jeho zákazníckym servisom alebo obdobne kvalifikovanou osobou, aby sa zabránilo nebezpečenstvu.



Nabíjačka je určená len na prevádzku v interiéri.

VÝSTRAHA!

- Ak sa pripájací sieťový kábel tohto prístroja poškodí, musí sa nechať vymeniť výrobcom alebo jeho zákazníckym servisom alebo obdobne kvalifikovanou osobou, aby sa zabránilo nebezpečenstvám.

POZOR!

- ▶ Ta poľník ľahko poľní samo nasledne baterije: PAP 20 A1/PAP 20 A2/PAP 20 A3/PAP 20 B1/PAP 20 B3.
- ▶ Veljaven seznam združljivih akumulatorjev najdete na www.lidl.de/akku.



POZOR! Horúci povrch. Hrozí nebezpečenstvo popálenia.

Pred uvedením do prevádzky

Nabitie boxu s akumulátorom (pozri obr. A)

POZOR!

- ▶ Pred vyberaním akumulátorového článku z nabíjačky alebo jeho vkladáním do nej vždy vytiahnite sieťovú zástrčku.

UPOZORNENIE

- ▶ Akumulatorja nikoli ne polnite, če je temperatura okolice pod 10 °C ali nad 40 °C. Če litij-ionski akumulator hranite dlje časa, morate redno preverjati njegovo napolnjenost. Najprimernejša napolnjenost je med 50 in 80 %. Akumulator naj bo shranjen na hladnem in suhem mestu pri temperaturi okolja od 0 °C do 50 °C.
- ◆ Zastrčite box s akumulátorom **8** do rýchlonabíjačky **14** (pozri obr. A).
- ◆ Zastrčite sieťovú zástrčku do zásuvky. LED kontrolka **15** svieti červeno.
- ◆ Zelená LED kontrolka **16** vám signalizuje, že nabíjanie je ukončené a box s akumulátorom **8** je pripravený na použitie.
- ◆ **POZOR!**
- ◆ Ak by mala červená LED kontrolka **15** blikať, potom je box s akumulátorom **8** prehriaty a nemôže sa nabíjať.
- ◆ Ak budú blikať červená a zelená LED kontrolka **15 16** naraz, potom je box s akumulátorom **8** chybný.
- ◆ Vložte akumulátor **8** do prístroja.
- ◆ Medzi nabíjaniami nasledujúcimi po sebe vypnite nabíjačku minimálne na 15 minút. Pritom vytiahnite sieťovú zástrčku.

Vloženie/vybratie boxu s akumulátorom do/z prístroja

Vloženie boxu s akumulátorom

- ◆ Prepnite prepínač smeru otáčania **4** do stredovej polohy (poistka). Nechajte box s akumulátorom **8** zaskočiť do rukoväte.

Vybratie boxu s akumulátorom

- ◆ Stlačte tlačidlo na odblokovanie **9** a vyberte box s akumulátorom.

Kontrola stavu akumulátora

- ◆ Na kontrolu stavu nabitia akumulátora stlačte tlačidlo stavu nabitia akumulátora **6** (pozri tiež hlavný obrázok). Stav nabitia alebo zvýšený výkon signalizuje LED displej stavu nabitia akumulátora **7** nasledovne:
ČERVENÁ/ORANŽOVÁ/ZELENÁ = maximálne nabitie
ČERVENÁ/ORANŽOVÁ = stredné nabitie
ČERVENÁ = nízka kapacita nabitia - nabiť akumulátor

Uvedenie do prevádzky

Zapnutie/vypnutie

Zapnutie

- ◆ Na uvedenie prístroja do prevádzky stlačte spínač ZAP/VYP **11** a podržte ho stlačený. Pracovné LED svetlo **10** sa rozsvieti pri jemne alebo úplne stlačení spínača ZAP/VYP **11**. Umožňuje osvetlenie pracovného priestoru za nepriaznivých svetelných pomeroch.

Vypnutie

- ◆ Na vypnutie prístroja pustite spínač ZAP/VYP **11**.

Nastavenie otáčok/uťahovacieho momentu

- ◆ Jemným stlačením spínača ZAP/VYP **11** dosiahnete nízke otáčky/uťahovací moment. S narastajúcim tlakom sa zvýšia otáčky/uťahovací moment.
- Uťahovací moment je závislý od zvolených otáčok a trvania rázov.

POZOR!

- ◆ Skutočne dosiahnutý uťahovací moment je potrebné skontrolovať výlučne pomocou momentového kľúča!

UPOZORNENIE

- Integrovaná motorová brzda zaistí rýchle zastavenie.

Prepínanie smeru otáčania

- ◆ Smer otáčania zmeníte prepnutím prepínača smeru otáčania **4** doprava, príp. doľava.

Vloženie bitov

- ◆ Vložte adaptér **12** alebo držiak bitov **13** do upnutia nástroja **1**.
- ◆ Potiahnite pritom za puzdro zabezpečovacieho mechanizmu **2** smerom dozadu a nechajte adaptér **12** alebo držiak bitov **13** zapadnúť do západky.

Údržba a čistenie



VÝSTRAHA! NEBEZPEČENSTVO PORANENIA! Pred akýmkoľvek prácou na prístroji prístroj vypnite a vyberte z neho akumulátor.

Tento prístroj si nevyžaduje údržbu.

- Prístroj musí byť vždy čistý, suchý a bez oleja alebo mazacieho tuku.
- Do vnútra prístroja sa nesmú dostať žiadne tekutiny.
- Na čistenie telesa používajte suchú utierku. Nikdy nepoužívajte benzín, rozpúšťadlá alebo čistiace prostriedky, ktoré poškadzujú umelú hmotu.
- Pri dlhšom skladovaní lítium-iónového akumulátora musíte zaistiť pravidelné kontroly jeho stavu nabitia. Optimálny stav nabitia je v rozsahu 50 % až 80 %. Na uskladnenie je najvhodnejšie chladné a suché prostredie.

UPOZORNENIE

- Neuvedené náhradné diely (ako napr. uhlíkové kefy, vypínač) si môžete objednať prostredníctvom poradenskej linky nášho servisu.

Záruka spoločnosti Kompennass Handels GmbH

Vážená zákaznička, vážený zákazník,

na tento prístroj máte záruku 3 roky od dátumu zakúpenia. V prípade nedostatkov tohto výrobku máte práva vyplývajúce zo zákona voči predajcovi tohto výrobku. Tieto Vaše práva vyplývajúce zo zákona nie sú obmedzené našou zárukou, uvedenou nižšie.

Záručné podmienky

Záručná doba začína plynúť dátumom zakúpenia. Prosím, uschovajte si pokladničný blok. Tento bude potrebný ako dôkaz o zakúpení.

Ak v priebehu troch rokov od dátumu zakúpenia tohto výrobku dôjde k chybe materiálu alebo výrobnej chybe, výrobok vám – podľa nášho uváženia – bezplatne opravíme, vymeníme alebo uhradíme kúpnu cenu. Podmienkou tohto záručného plnenia je, že počas trojročnej lehoty sa poškodený prístroj a doklad o zakúpení (pokladničný blok) predloží so stručným opisom, v čom spočíva nedostatok prístroja a kedy sa vyskytol.

Ak je chyba pokrytá našou zárukou, zašleme Vám späť opravený alebo nový výrobok. Opravou alebo výmenou výrobku nezačína plynúť žiadna nová záručná doba.

Na box s akumulátorom série X 12 V a X 20 V Team máte záruku 3 roky od dátumu zakúpenia.

Záručná doba a zákonné nároky na odstránenie chýb

Záručná doba sa záručným plnením nepredlžuje. To platí aj pre vymenené a opravené diely. Poškodenia a chyby zistené prípadne už pri kúpe, sa musia hlásiť okamžite po vybalení. Po uplynutí záručnej doby podliehajú prípadné opravy poplatku.

Rozsah záruky

Prístroj bol starostlivo vyrobený v súlade s prísnyimi smernicami kvality a pred dodaním bol svedomito preskúšaný.

Záručné plnenie sa vzťahuje na chyby materiálu alebo výrobné chyby. Táto záruka sa nevzťahuje na časti výrobku, ktoré sú vystavené bežnému opotrebovaniu a preto ich možno pokladať za rýchlo opotrebiteľné diely, ani na poškodenia krehkých dielov, ako sú napríklad spínače alebo diely vyrobené zo skla.

Táto záruka zaniká v prípade poškodenia výrobku neodborným používaním alebo neodbornou údržbou. Na správne používanie výrobku sa musia presne dodržiavať všetky pokyny, uvedené v návode na obsluhu. Bezpodmienečne sa musí zabrániť použitiu alebo úkonom, ktoré sa v návode na obsluhu neodporúčajú alebo pred ktorými sa varuje.

Výrobok je určený len na súkromné použitie a nie na priemyselné používanie. Záruka zaniká pri nesprávnom a neodbornom zaobchádzaní, pri použití násilia a pri zásahoch, ktoré neboli vykonané naším autorizovaným servisom.

Záručná doba neplatí pri

- normálnom opotrebovaní kapacity akumulátora
- komerčnom používaní výrobku
- poškodení alebo zmene výrobku zákazníkom
- nerešpektovaní predpisov týkajúcich sa bezpečnosti a údržby, chybách obsluhy
- škodách v dôsledku elementárnych udalostí

Vybavenie v prípade záruky

Na zaručenie rýchleho vybavenia Vašej žiadosti postupujte podľa nasledujúcich pokynov:

- Na všetky otázky majte pripravený pokladničný doklad a číslo výrobku (napr. IAN 1 2345) ako doklad o nákupe.
- Číslo výrobku nájdete na typovom štítku na výrobku, na gravúre na výrobku, na titulnej stránke návodu na obsluhu (dole vľavo) alebo ako nálepku na zadnej alebo spodnej strane výrobku.
- Ak dôjde k funkčným poruchám alebo iným nedostatkom, kontaktujte najprv nižšie uvedené servisné oddelenie **telefonicky** alebo **e-mailom**.
- Výrobok, zaevidovaný ako poruchový, môžete potom spolu s dokladom o nákupe (pokladničný blok) a uvedením popisu chyby a dátumu, kedy k nej došlo, bezplatne odoslať na adresu servisného strediska, ktorá Vám bude oznámená.



Na webovej stránke www.lidl-service.com si môžete stiahnuť tieto a mnoho ďalších príručiek, videá o výrobkoch a inštaláčny softvér.

Pomocou tohto QR-kódu sa dostanete priamo na stránku servisu Lidl (www.lidl-service.com) a pomocou zadania čísla výrobku (IAN) 360584_2010 otvoríte váš návod na obsluhu.

⚠ VÝSTRAHA!

- ▶ Opravy vašich prístrojov zverte servisnému stredisku alebo odbornému elektrikárovi a pri opravách použite iba originálne náhradné diely. Tým sa zaistí, že sa zachová bezpečnosť prístroja.
- ▶ Výmenu zástrčky alebo sieťového kábla nechajte vykonať len výrobcom prístroja alebo jeho zákazníckym servisom. Tým sa zaistí, že sa zachová bezpečnosť prístroja.

Servis

(SK) Servis Slovensko
 Tel. 0850 232001
 E-Mail: kompernass@lidl.sk
 IAN 360584_2010

Dovozca

Majte na pamäti, že nižšie uvedená adresa nie je adresou servisného strediska. Najprv kontaktujte uvedené servisné stredisko.

KOMPERNASS HANDELS GMBH
 BURGSTRASSE 21
 44867 BOCHUM
 NEMECKO
www.kompernass.com

Likvidácia



Balenie sa skladá výlučne z materiálov, ktoré neškodia životnému prostrediu. Môžete ho vyhodiť do nádob určených na zber a recykláciu odpadov.



Elektrické náradie neodhadzujte do komunálneho odpadu!

V súlade s európskou smernicou č. 2012/19/EU sa opotrebované elektrické nástroje musia zberať oddelene a odovzdať za účelom ekologickej recyklácie.



Akumulátory neodhadzujte do komunálneho odpadu!

Chybné alebo použité batérie sa musia recyklovať podľa smernice č. 2006/66/EC. Akumulátorový článok a prístroj odovzdajte v ponúkaných zberných zariadeniach. O možnostiach likvidácie opotrebovaných elektrických nástrojov/akumulátorových článkov sa, prosím, informujte na obecnej alebo mestskej správe.



Obal zlikvidujte ekologicky.

Dbajte na označenie na rôznych obalových materiáloch a triedte ich osobitne. Obalové materiály sú označené skratkami (a) a číslicami (b) s nasledujúcim významom: 1 – 7: plasty, 20 – 22: papier a lepenka, 80 – 98: kompozitné materiály.



Informácie o možnostiach likvidácie výrobku, ktorý doslúžil, získate od svojej obecnej alebo mestskej samosprávy.

Preklad originálneho vyhlásenia o zhode

My, spoločnosť KOMPERNASS HANDELS GMBH, zodpovedná osoba za dokumentáciu: pán Semi Uguzlu, BURGSTR. 21, 44867 BOCHUM, DEUTSCHLAND/NEMECKO vyhlasujeme, že tento výrobok je v súlade s nasledovnými normami, normatívnymi dokumentmi a smernicami ES:

Smernica o strojových zariadeniach

(2006/42/EC)

Smernica ES o nízkom napätí (iba nabíjačka)

(2014/35/EU)

Elektromagnetická kompatibilita

(2014/30/EU)

Smernica RoHS

(2011/65/EU)*

* Výhradnú zodpovednosť za vydanie tohto vyhlásenia o zhode nesie výrobca. Vyššie opísaný predmet vyhlásenia je v súlade s predpismi smernice č. 2011/65/EU Európskeho parlamentu a Rady z 8. júna 2011 o obmedzení používania určitých nebezpečných látok v elektrických a elektronických zariadeniach.

Použité harmonizované normy

EN 62841-1:2015

EN 62841-2-2:2014

EN 60335-1:2012/A13:2017

EN 60335-2-29:2004/A2:2010

EN 62233:2008

EN 55014-1:2017

EN 55014-2:2015

EN 61000-3-2:2014

EN 61000-3-3:2013

EN 50581:2012

Typ/označenie prístroja: Aku rázový ťaňhováč PDSSA 20-Li A1

Rok výroby: 01–2021

Sériové číslo: IAN 360584_2010

Bochum, 09.12.2020




Semi Uguzlu

– Manažér kvality –

Technické zmeny v zmysle ďalšieho vývoja sú vyhradené.

Objednanie náhradného akumulátora

Náhradný akumulátor pre váš prístroj si môžete objednať buď pohodlne na internete na adrese www.kompernass.com, alebo telefonicky.

Tento výrobok sa z dôvodu obmedzených skladových zásob môže v krátkom čase vypredať.



UPOZORNENIE

- ▶ V niektorých krajinách nie je on-line objednávanie náhradných dielov dostupné. V takom prípade zavolajte na poradenskú linku.

Telefonická objednávka

SK Servis Slovensko Tel. 0850 232001

Na zaistenie rýchleho spracovania vašej objednávky si pripravte, prosím, číslo tovaru (napr. IAN 360584) prístroja. Číslo tovaru nájdete na typovom štítku alebo na titulnej strane tohto návodu.

Inhaltsverzeichnis

Einleitung	52
Bestimmungsgemäßer Gebrauch	52
Ausstattung	52
Lieferumfang	52
Technische Daten	52
Allgemeine Sicherheitshinweise für Elektrowerkzeuge	53
1. Arbeitsplatzsicherheit	54
2. Elektrische Sicherheit	54
3. Sicherheit von Personen	54
4. Verwendung und Behandlung des Elektrowerkzeugs	55
5. Verwendung und Behandlung des Akkuwerkzeugs	55
6. Service	56
Gerätespezifische Sicherheitshinweise für Schlagschrauber	56
Originalzubehör/-zusatzgeräte	56
Sicherheitshinweise für Ladegeräte	57
Vor der Inbetriebnahme	57
Akku-Pack laden (siehe Abb. A)	57
Akku-Pack ins Gerät einsetzen/entnehmen	58
Akkuzustand prüfen	58
Inbetriebnahme	58
Ein-/ausschalten	58
Drehzahl/Anziedrehmoment einstellen	58
Drehrichtung umschalten	58
Bits einsetzen	58
Wartung und Reinigung	59
Garantie der Kompernaß Handels GmbH	59
Service	61
Importeur	61
Entsorgung	61
Original-Konformitätserklärung	62
Ersatz-Akku Bestellung	63
Telefonische Bestellung	63

AKKU-DREH Schlag- SCHRAUBER PDSSA 20-Li A1

Einleitung

Wir beglückwünschen Sie zum Kauf Ihres neuen Gerätes. Sie haben sich damit für ein hochwertiges Produkt entschieden. Die Bedienungsanleitung ist Teil dieses Produkts. Sie enthält wichtige Hinweise für Sicherheit, Gebrauch und Entsorgung. Machen Sie sich vor der Benutzung des Produkts mit allen Bedien- und Sicherheitshinweisen vertraut. Benutzen Sie das Produkt nur wie beschrieben und für die angegebenen Einsatzbereiche. Händigen Sie alle Unterlagen bei Weitergabe des Produkts an Dritte mit aus.

Bestimmungsgemäßer Gebrauch

Das Gerät ist zum Eindrehen und Lösen von Schrauben sowie zum Anziehen und Lösen von Muttern vorgesehen. Das Gerät besitzt einen Rechts-/Linkslauf, eine 1/4" Innensechskant-Bitaufnahme und ein LED-Arbeitslicht. Das Licht dieses Gerätes ist dazu bestimmt, den direkten Arbeitsbereich des Gerätes zu beleuchten. Mit der Dreh Schlagfunktion des Gerätes wird die Kraft des Motors in gleichmäßige Drehschläge umgesetzt. Das Schlagwerk setzt beim Festziehen und beim Lösen ein.

Das Gerät ist zum Gebrauch durch Erwachsene bestimmt. Jugendliche über 16 Jahre dürfen das Gerät nur unter Aufsicht benutzen. Der Hersteller haftet nicht für Schäden, die durch bestimmungswidrigen Gebrauch oder falsche Bedienung verursacht wurden.

Benutzen Sie das Gerät nur wie beschrieben und für die angegebenen Einsatzbereiche. Das Gerät ist nicht für den gewerblichen Einsatz bestimmt. Jede andere Verwendung oder Veränderung des Gerätes gilt als nicht bestimmungsgemäß und birgt erhebliche Unfallgefahren. Für aus bestimmungswidriger Verwendung entstandene Schäden übernimmt der Hersteller keine Haftung.

Ausstattung

- ❶ Werkzeugaufnahme
- ❷ Verriegelungshülse
- ❸ Bit-Halterung (Magnetisch)
- ❹ Drehrichtungsumschalter/Sperre
- ❺ Gürtelclip
- ❻ Taste Akkuzustand
- ❼ Akku-Display-LED
- ❽ Akku-Pack*
- ❾ Taste zur Entriegelung des Akku-Packs
- ❿ LED-Arbeitsleuchte
- ⓫ EIN-/AUS-Schalter/Drehzahlregulierung
- ⓬ Adapter auf 1/4" Vierkant
- ⓭ Bithalter
- ⓮ Schnell-Ladegerät*
- ⓯ Rote Ladekontroll-LED
- ⓰ Grüne Ladekontroll-LED

Lieferumfang

- 1 Akku-Drehschlagschrauber PDSSA 20-Li A1
- 1 Adapter auf 1/4" Vierkant
- 1 1/4" Verlängerung (50 mm)
- 1 Gürtelclip
- 1 Tragekoffer
- 1 Bedienungsanleitung

Technische Daten

Akku-Drehschlagschrauber PDSSA 20-Li A1

Bemessungsspannung	20 V === (Gleichstrom)
Leerlaufdrehzahl	n ₀ 0–2800 min ⁻¹
Nennschlagzahl	0–3600 min ⁻¹
Max. Drehmoment	180 Nm
Geeignet für Metallschrauben	≤ M8
Geeignet für Holzschrauben	≤ 8 mm Ø
Werkzeugaufnahme	1/4"

Akku: PAP 20 A1 *

Typ	LITHIUM-IONEN
Bemessungsspannung	20 V \equiv (Gleichstrom)
Kapazität	2 Ah
Zellen	5

Akku-Schnellladegerät: PLG 20 A1 *

INGANG/Input

Bemessungsspannung	230-240 V \sim , 50 Hz (Wechselstrom)
Bemessungsaufnahme	65 W
Sicherung (innen)	3,15 A

AUSGANG/Output

Bemessungsspannung	21,5 V \equiv (Gleichstrom)
Bemessungsstrom	2,4 A
Ladedauer	ca. 60 min
Schutzklasse	II / (Doppelisolierung)

* AKKU UND LADEGERÄT SIND NICHT IM LIEFERUMFANG ENTHALTEN

Geräuschemissionswert

Messwert für Geräusch ermittelt entsprechend EN 62841. Der A-bewertete Geräuschpegel des Elektrowerkzeugs beträgt typischerweise:

Schalldruckpegel	$L_{PA} = 83$ dB (A)
Unsicherheit	$K_{PA} = 3$ dB
Schalleistungspegel	$L_{WA} = 94$ dB (A)
Unsicherheit	$K_{WA} = 3$ dB

Schwingungsemissionswert

Schwingungsgesamtwerte (Vektorsumme dreier Richtungen) ermittelt entsprechend EN 62841:

Anziehen von Schrauben und Müttern maximaler zulässiger Größe	$a_h = 5,677$ m/s ²
Unsicherheit	$K = 1,5$ m/s ²

Gehörschutz tragen!

HINWEIS

- ▶ Die angegebenen Schwingungsgesamtwerte und die angegebenen Geräuschemissionswerte sind nach einem genormten Prüfverfahren gemessen worden und können zum Vergleich eines Elektrowerkzeugs mit einem anderen verwendet werden.
- ▶ Die angegebenen Schwingungsgesamtwerte und die angegebenen Geräuschemissionswerte können auch zu einer vorläufigen Einschätzung der Belastung verwendet werden.

⚠ WARNUNG!

- ▶ Die Schwingungs- und Geräuschemissionen können während der tatsächlichen Benutzung des Elektrowerkzeugs von den Angabewerten abweichen, abhängig von der Art und Weise, in der das Elektrowerkzeug verwendet wird, insbesondere, welche Art von Werkstück bearbeitet wird.
- ▶ Versuchen Sie, die Belastung so gering wie möglich zu halten. Beispielhafte Maßnahmen zur Verringerung der Vibrationsbelastung sind das Tragen von Handschuhen beim Gebrauch des Werkzeugs und die Begrenzung der Arbeitszeit. Dabei sind alle Anteile des Betriebszyklus zu berücksichtigen (beispielsweise Zeiten, in denen das Elektrowerkzeug abgeschaltet ist, und solche, in denen es zwar eingeschaltet ist, aber ohne Belastung läuft).



Allgemeine Sicherheitshinweise für Elektrowerkzeuge

⚠ WARNUNG!

- ▶ Lesen Sie alle Sicherheitshinweise, Anweisungen, Bebilderungen und technischen Daten, mit denen dieses Elektrowerkzeug versehen ist. Versäumnisse bei der Einhaltung der nachfolgenden Anweisungen können elektrischen Schlag, Brand und/oder schwere Verletzungen verursachen.

Bewahren Sie alle Sicherheitshinweise und Anweisungen für die Zukunft auf.

Der in den Sicherheitshinweisen verwendete Begriff „Elektrowerkzeug“ bezieht sich auf netzbetriebene Elektrowerkzeuge (mit Netzleitung) und auf akkubetriebene Elektrowerkzeuge (ohne Netzleitung).

1. Arbeitsplatzsicherheit

- a) Halten Sie Ihren Arbeitsbereich sauber und gut beleuchtet. Unordnung und unbeleuchtete Arbeitsbereiche können zu Unfällen führen.
- b) Arbeiten Sie mit dem Elektrowerkzeug nicht in explosionsgefährdeter Umgebung, in der sich brennbare Flüssigkeiten, Gase oder Stäube befinden. Elektrowerkzeuge erzeugen Funken, die den Staub oder die Dämpfe entzünden können.
- c) Halten Sie Kinder und andere Personen während der Benutzung des Elektrowerkzeugs fern. Bei Ablenkung können Sie die Kontrolle über das Elektrowerkzeug verlieren.

2. Elektrische Sicherheit

- a) Der Anschlussstecker des Elektrowerkzeugs muss in die Steckdose passen. Der Stecker darf in keiner Weise verändert werden. Verwenden Sie keine Adapterstecker gemeinsam mit schutzgeerdeten Elektrowerkzeugen. Unveränderte Stecker und passende Steckdosen verringern das Risiko eines elektrischen Schlag.
- b) Vermeiden Sie Körperkontakt mit geerdeten Oberflächen wie von Rohren, Heizungen, Herden und Kühlschränken. Es besteht ein erhöhtes Risiko durch elektrischen Schlag, wenn Ihr Körper geerdet ist.
- c) Halten Sie Elektrowerkzeuge von Regen oder Nässe fern. Das Eindringen von Wasser in ein Elektrowerkzeug erhöht das Risiko eines elektrischen Schlag.
- d) Zweckentfremden Sie die Anschlussleitung nicht, um das Elektrowerkzeug zu tragen, aufzuhängen oder um den Stecker aus der Steckdose zu ziehen. Halten Sie die Anschlussleitung fern von Hitze, Öl, scharfen Kanten oder sich bewegenden Teilen. Beschädigte oder verwickelte Anschlussleitungen erhöhen das Risiko eines elektrischen Schlag.

- e) Wenn Sie mit einem Elektrowerkzeug im Freien arbeiten, verwenden Sie nur Verlängerungsleitungen, die auch für den Außenbereich geeignet sind. Die Anwendung einer für den Außenbereich geeigneten Verlängerungsleitung verringert das Risiko eines elektrischen Schlag.
- f) Wenn der Betrieb des Elektrowerkzeugs in feuchter Umgebung nicht vermeidbar ist, verwenden Sie einen Fehlerstromschutzschalter. Der Einsatz eines Fehlerstromschutzschalters vermindert das Risiko eines elektrischen Schlag.

3. Sicherheit von Personen

- a) Seien Sie aufmerksam, achten Sie darauf, was Sie tun, und gehen Sie mit Vernunft an die Arbeit mit einem Elektrowerkzeug. Benutzen Sie kein Elektrowerkzeug, wenn Sie müde sind oder unter dem Einfluss von Drogen, Alkohol oder Medikamenten stehen. Ein Moment der Unachtsamkeit beim Gebrauch des Elektrowerkzeugs kann zu ernsthaften Verletzungen führen.
- b) Tragen Sie persönliche Schutzausrüstung und immer eine Schutzbrille. Das Tragen persönlicher Schutzausrüstung, wie Staubmaske, rutschfeste Sicherheitsschuhe, Schutzhelm oder Gehörschutz, je nach Art und Einsatz des Elektrowerkzeugs, verringert das Risiko von Verletzungen.
- c) Vermeiden Sie eine unbeabsichtigte Inbetriebnahme. Vergewissern Sie sich, dass das Elektrowerkzeug ausgeschaltet ist, bevor Sie es an die Stromversorgung und/oder den Akku anschließen, es aufnehmen oder tragen. Wenn Sie beim Tragen des Elektrowerkzeugs den Finger am Schalter haben oder das Elektrowerkzeug eingeschaltet an die Stromversorgung anschließen, kann dies zu Unfällen führen.
- d) Entfernen Sie Einstellwerkzeuge oder Schraubenschlüssel, bevor Sie das Elektrowerkzeug einschalten. Ein Werkzeug oder Schlüssel, der sich in einem drehenden Teil des Elektrowerkzeugs befindet, kann zu Verletzungen führen.
- e) Vermeiden Sie eine abnormale Körperhaltung. Sorgen Sie für einen sicheren Stand und halten Sie jederzeit das Gleichgewicht. Dadurch können Sie das Elektrowerkzeug in unerwarteten Situationen besser kontrollieren.

- f) Tragen Sie geeignete Kleidung. Tragen Sie keine weite Kleidung oder Schmuck. Halten Sie Haare und Kleidung fern von sich bewegenden Teilen. Lockere Kleidung, Schmuck oder lange Haare können von sich bewegenden Teilen erfasst werden.
- g) Wenn Staubabsaug- und -auffangeinrichtungen montiert werden können, sind diese anzuschließen und richtig zu verwenden. Die Verwendung einer Staubabsaugung kann Gefährdungen durch Staub verringern.
- h) Wiegen Sie sich nicht in falscher Sicherheit und setzen Sie sich nicht über die Sicherheitsregeln für Elektrowerkzeuge hinweg, auch wenn Sie nach vielfachem Gebrauch mit dem Elektrowerkzeug vertraut sind. Achtloses Handeln kann binnen Sekundenbruchteilen zu schweren Verletzungen führen.
- e) Pflegen Sie Elektrowerkzeuge und Einsatzwerkzeug mit Sorgfalt. Kontrollieren Sie, ob bewegliche Teile einwandfrei funktionieren und nicht klemmen, ob Teile gebrochen oder so beschädigt sind, dass die Funktion des Elektrowerkzeugs beeinträchtigt ist. Lassen Sie beschädigte Teile vor dem Einsatz des Elektrowerkzeuges reparieren. Viele Unfälle haben ihre Ursache in schlecht gewarteten Elektrowerkzeugen.
- f) Halten Sie Schneidwerkzeuge scharf und sauber. Sorgfältig gepflegte Schneidwerkzeuge mit scharfen Schneidkanten verkleben sich weniger und sind leichter zu führen.
- g) Verwenden Sie Elektrowerkzeug, Einsatzwerkzeug, Einsatzwerkzeuge usw. entsprechend diesen Anweisungen. Berücksichtigen Sie dabei die Arbeitsbedingungen und die auszuführende Tätigkeit. Der Gebrauch von Elektrowerkzeugen für andere als die vorgesehenen Anwendungen kann zu gefährlichen Situationen führen.

4. Verwendung und Behandlung des Elektrowerkzeugs

- a) Überlasten Sie das Elektrowerkzeug nicht. Verwenden Sie für Ihre Arbeit das dafür bestimmte Elektrowerkzeug. Mit dem passenden Elektrowerkzeug arbeiten Sie besser und sicherer im angegebenen Leistungsbereich.
- b) Benutzen Sie kein Elektrowerkzeug, dessen Schalter defekt ist. Ein Elektrowerkzeug, das sich nicht mehr ein- oder ausschalten lässt, ist gefährlich und muss repariert werden.
- c) Ziehen Sie den Stecker aus der Steckdose und/oder entfernen Sie den abnehmbaren Akku, bevor Sie Geräteeinstellungen vornehmen, Einsatzwerkzeugteile wechseln oder das Elektrowerkzeug weglegen. Diese Vorsichtsmaßnahme verhindert den unbeabsichtigten Start des Elektrowerkzeugs.
- d) Bewahren Sie unbenutzte Elektrowerkzeuge außerhalb der Reichweite von Kindern auf. Lassen Sie keine Personen das Elektrowerkzeug benutzen, die mit diesem nicht vertraut sind oder diese Anweisungen nicht gelesen haben. Elektrowerkzeuge sind gefährlich, wenn sie von unerfahrenen Personen benutzt werden.

- h) Halten Sie Griffe und Griffflächen trocken, sauber und frei von Öl und Fett. Rutschige Griffe und Griffflächen erlauben keine sichere Bedienung und Kontrolle des Elektrowerkzeugs in unvorhergesehenen Situationen.

5. Verwendung und Behandlung des Akkuwerkzeugs

- a) Laden Sie die Akkus nur mit Ladegeräten auf, die vom Hersteller empfohlen werden. Durch ein Ladegerät, das für eine bestimmte Art von Akku geeignet ist, besteht Brandgefahr, wenn es mit anderen Akkus verwendet wird.
- b) Verwenden Sie nur die dafür vorgesehenen Akkus in den Elektrowerkzeugen. Der Gebrauch von anderen Akkus kann zu Verletzungen und Brandgefahr führen.
- c) Halten Sie den nicht benutzten Akku fern von Büroklammern, Münzen, Schlüsseln, Nägeln, Schrauben oder anderen kleinen Metallgegenständen, die eine Überbrückung der Kontakte verursachen könnten. Ein Kurzschluss zwischen den Akkukontakten kann Verbrennungen oder Feuer zur Folge haben.

- d) Bei falscher Anwendung kann Flüssigkeit aus dem Akku austreten. Vermeiden Sie den Kontakt damit. Bei zufälligem Kontakt mit Wasser abspülen. Wenn die Flüssigkeit in die Augen kommt, nehmen Sie zusätzlich ärztliche Hilfe in Anspruch. Austretende Akkufflüssigkeit kann zu Hautreizungen oder Verbrennungen führen.
- e) Benutzen Sie keinen beschädigten oder veränderten Akku. Beschädigte oder veränderte Akkus können sich unvorhersehbar verhalten und zu Feuer, Explosion oder Verletzungsgefahr führen.
- f) Setzen Sie einen Akku keinem Feuer oder zu hohen Temperaturen aus. Feuer oder Temperaturen über 130 °C (265°F) können eine Explosion hervorrufen.
- g) Befolgen Sie alle Anweisungen zum Laden und laden Sie den Akku oder das Akkutowerkzeug niemals außerhalb des in der Betriebsanleitung angegebenen Temperaturbereichs. Falsches Laden oder Laden außerhalb des zugelassenen Temperaturbereichs kann den Akku zerstören und die Brandgefahr erhöhen.



VORSICHT! EXPLOSIONSGEFAHR!
Laden Sie nicht aufladbare Batterien niemals auf.



Schützen Sie den Akku vor Hitze, z. B. auch vor dauernder Sonneneinstrahlung, Feuer, Wasser und Feuchtigkeit.
Es Besteht Explosionsgefahr.

6. Service

- a) Lassen Sie Ihr Elektrowerkzeug nur von qualifiziertem Fachpersonal und nur mit Original-Ersatzteilen reparieren. Damit wird sichergestellt, dass die Sicherheit des Elektrowerkzeugs erhalten bleibt.
- b) Warten Sie niemals beschädigte Akkus. Sämtliche Wartung von Akkus sollte nur durch den Hersteller oder bevollmächtigte Kundendienststellen erfolgen.

Gerätespezifische Sicherheits-hinweise für Schlagschrauber

- Tragen Sie Gehörschutz beim Schlag-schrauben. Die Einwirkung von Lärm kann Hörverlust bewirken.
- Sichern Sie das Werkstück. Ein mit Spannvorrichtungen oder Schraubstock festgehaltenes Werkstück ist sicherer gehalten als mit Ihrer Hand.
- Halten Sie das Elektrowerkzeug gut fest. Beim Festziehen und Lösen von Schrauben können kurzfristig hohe Reaktionsmomente auftreten.
- Warten Sie, bis das Elektrowerkzeug zum Stillstand gekommen ist, bevor Sie es ablegen. Das Einsatzwerkzeug kann sich verhaken und zum Verlust der Kontrolle über das Elektrowerkzeug führen.
- Halten Sie das Elektrowerkzeug an den isolierten Griffflächen, wenn Sie Arbeiten ausführen, bei denen die Schraube verborgene Stromleitungen treffen kann. Der Kontakt der Schraube mit einer spannungsführenden Leitung kann auch metallene Geräteteile unter Spannung setzen und zu einem elektrischen Schlag führen.

Originalzubehör/-zusatzgeräte

- Benutzen Sie nur Zubehör und Zusatzgeräte, die in der Bedienungsanleitung angegeben sind bzw. deren Aufnahme mit dem Gerät kompatibel ist.

! WARNUNG!

- Verwenden Sie kein Zubehör welches nicht von PARKSIDE empfohlen wurde. Dies kann zu elektrischem Schlag und Feuer führen.

Sicherheitshinweise für Ladegeräte

- Dieses Gerät kann von Kindern ab 8 Jahren und darüber sowie von Personen mit verringerten physischen, sensorischen oder mentalen Fähigkeiten oder Mangel an Erfahrung und Wissen benutzt werden, wenn sie beaufsichtigt oder bezüglich des sicheren Gebrauchs des Gerätes unterwiesen wurden und die daraus resultierenden Gefahren verstehen. Kinder dürfen nicht mit dem Gerät spielen. Reinigung und Benutzer-Wartung dürfen nicht von Kindern ohne Beaufsichtigung durchgeführt werden.
- Wenn die Netzanschlussleitung dieses Gerätes beschädigt wird, muss sie durch den Hersteller oder seinen Kundendienst oder eine ähnlich qualifizierte Person ersetzt werden, um Gefährdungen zu vermeiden.



Das Ladegerät ist nur für den Betrieb im Innenbereich geeignet.

WARNING!

- Wenn die Netzanschlussleitung dieses Gerätes beschädigt wird, muss sie durch den Hersteller oder seinen Kundendienst oder eine ähnlich qualifizierte Person ersetzt werden, um Gefährdungen zu vermeiden.

ACHTUNG!

- ◆ Dieses Ladegerät kann nur die folgenden Batterien laden: PAP 20 A1/PAP 20 A2/PAP 20 A3/PAP 20 B1/PAP 20 B3.
- ◆ Eine aktuelle Liste der Akkukompatibilität finden Sie unter www.Lidl.de/Akku.



ACHTUNG!

Heiße Oberfläche.

Es besteht Verbrennungsgefahr.

Vor der Inbetriebnahme

Akku-Pack laden (siehe Abb. A)

VORSICHT!

- ▶ Ziehen Sie immer den Netzstecker, bevor Sie den Akku-Pack aus dem Ladegerät nehmen bzw. einsetzen.

HINWEIS

- ▶ Laden Sie den Akku-Pack nie, wenn die Umgebungstemperatur unterhalb 10 °C oder oberhalb 40 °C liegt. Soll ein Lithium-Ionen-Akku längere Zeit gelagert werden, muss regelmäßig der Ladezustand kontrolliert werden. Der optimale Ladezustand liegt zwischen 50 % und 80 %. Das Lagerungsklima soll kühl und trocken sein in einer Umgebungstemperatur zwischen 0 °C und 50 °C.
- ◆ Stecken Sie den Akku-Pack **8** in das Schnell-Ladegerät **14** (siehe Abb. A).
- ◆ Stecken Sie den Netzstecker in die Steckdose. Die Kontroll-LED **15** leuchtet rot.
- ◆ Die grüne Kontroll-LED **16** signalisiert Ihnen, dass der Ladevorgang abgeschlossen und der Akku-Pack **8** einsatzbereit ist.

ACHTUNG!

- ◆ Sollte die rote Kontroll-LED **15** blinken, dann ist der Akku-Pack **8** überhitzt und kann nicht aufgeladen werden.
- ◆ Sollte die rote und grüne Kontroll-LED **15 16** gemeinsam blinken, dann ist der Akku-Pack **8** defekt.
- ◆ Schieben Sie den Akku-Pack **8** in das Gerät ein.
- ◆ Schalten Sie das Ladegerät zwischen aufeinanderfolgenden Ladevorgängen für mindestens 15 Minuten ab. Ziehen Sie dazu den Netzstecker.

Akku-Pack ins Gerät einsetzen/entnehmen

Akku-Pack einsetzen

- ◆ Bringen Sie den Drehrichtungsumschalter **4** in Mittelstellung (Sperrung). Lassen Sie den Akku-Pack **8** in den Griff einrasten.

Akku-Pack entnehmen

- ◆ Drücken Sie die Taste zur Entriegelung **9** und entnehmen Sie den Akku-Pack **8**.

Akkuzustand prüfen

- ◆ Drücken Sie zum Prüfen des Akkuzustands die Taste Akkuzustand **6** (siehe auch Hauptabbildung).
Der Ladungszustand wird in der Akku-Display-LED **7** wie folgt angezeigt:
ROT/ORANGE/GRÜN = maximale Ladung
ROT/ORANGE = mittlere Ladung
ROT = schwache Ladung – Akku aufladen

Inbetriebnahme

Ein-/ausschalten

Einschalten

- ◆ Drücken Sie zur Inbetriebnahme des Gerätes den EIN-/AUS-Schalter **11** und halten Sie ihn gedrückt.
Die LED-Arbeitsleuchte **10** leuchtet bei leicht oder vollständig gedrücktem EIN-/AUS-Schalter **11**. Sie ermöglicht so das Ausleuchten des Arbeitsbereiches bei ungünstigen Lichtverhältnissen.

Ausschalten

- ◆ Lassen Sie zum Ausschalten des Gerätes den EIN-/AUS-Schalter **11** los.

Drehzahl/Anziehdrehmoment einstellen

- ◆ Leichter Druck auf den EIN-/AUS-Schalter **11** bewirkt eine niedrige Drehzahl/Anziehdrehmoment. Mit zunehmendem Druck erhöht sich die Drehzahl/Anziehdrehmoment.
- Das Anziehdrehmoment ist abhängig von der gewählten Drehzahl und der Schlagdauer.

⚠ ACHTUNG!

- ◆ Das tatsächlich erzielte Anziehdrehmoment ist grundsätzlich mit einem Drehmoment-schlüssel zu überprüfen!

HINWEIS

- ▶ Die integrierte Motorbremse sorgt für einen schnellen Stillstand.

Drehrichtung umschalten

- ◆ Wechseln Sie die Drehrichtung, indem Sie den Drehrichtungsumschalter **4** nach rechts bzw. links durchdrücken.

Bits einsetzen

- ◆ Setzen Sie den Adapter **12** oder den Bithalter **13** in die Werkzeugaufnahme **1** ein.
- ◆ Ziehen Sie dabei die Verriegelungshülse **2** nach hinten und lassen den Adapter **12** oder den Bithalter **13** einrasten.

Wartung und Reinigung



WARNUNG! VERLETZUNGSGEFAHR!
Schalten Sie vor allen Arbeiten am Gerät das Gerät aus und entnehmen Sie den Akku.

Das Gerät ist wartungsfrei.

- Das Gerät muss stets sauber, trocken und frei von Öl oder Schmierfetten sein.
- Es dürfen keine Flüssigkeiten in das Innere der Geräte gelangen.
- Verwenden Sie zum Reinigen des Gehäuses ein trockenes Tuch. Verwenden Sie niemals Benzin, Lösungsmittel oder Reiniger, die Kunststoff angreifen.
- Soll ein Lithium-Ionen-Akku längere Zeit gelagert werden, muss regelmäßig der Ladezustand kontrolliert werden. Der optimale Ladezustand liegt zwischen 50 % und 80 %. Das optimale Lagerungsklima ist kühl und trocken.

HINWEIS

- ▶ Nicht aufgeführte Ersatzteile (wie z. B. Kohlebürsten, Schalter) können Sie über unsere Service - Hotline bestellen.

Garantie der Kompernaß Handels GmbH

Sehr geehrte Kundin, sehr geehrter Kunde,

Sie erhalten auf dieses Gerät 3 Jahre Garantie ab Kaufdatum. Im Falle von Mängeln dieses Produkts stehen Ihnen gegen den Verkäufer des Produkts gesetzliche Rechte zu. Diese gesetzlichen Rechte werden durch unsere im Folgenden dargestellte Garantie nicht eingeschränkt.

Garantiebedingungen

Die Garantiefrist beginnt mit dem Kaufdatum. Bitte bewahren Sie den Kassenbon gut auf. Dieser wird als Nachweis für den Kauf benötigt.

Tritt innerhalb von drei Jahren ab dem Kaufdatum dieses Produkts ein Material- oder Fabrikationsfehler auf, wird das Produkt von uns – nach unserer Wahl – für Sie kostenlos repariert, ersetzt oder der Kaufpreis erstattet. Diese Garantieleistung setzt voraus, dass innerhalb der Dreijahresfrist das defekte Gerät und der Kaufbeleg (Kassenbon) vorgelegt und schriftlich kurz beschrieben wird, worin der Mangel besteht und wann er aufgetreten ist.

Wenn der Defekt von unserer Garantie gedeckt ist, erhalten Sie das reparierte oder ein neues Produkt zurück. Mit Reparatur oder Austausch des Produkts beginnt kein neuer Garantiezeitraum.

Sie erhalten auf die Akku-Packs der X12V und X20V Team Serie 3 Jahre Garantie ab Kaufdatum.

Garantiezeit und gesetzliche Mängelansprüche

Die Garantiezeit wird durch die Gewährleistung nicht verlängert. Dies gilt auch für ersetzte und reparierte Teile. Eventuell schon beim Kauf vorhandene Schäden und Mängel müssen sofort nach dem Auspacken gemeldet werden. Nach Ablauf der Garantiezeit anfallende Reparaturen sind kostenpflichtig.

Garantieumfang

Das Gerät wurde nach strengen Qualitätsrichtlinien sorgfältig produziert und vor Auslieferung gewissenhaft geprüft.

Die Garantieleistung gilt für Material- oder Fabrikationsfehler. Diese Garantie erstreckt sich nicht auf Produktteile, die normaler Abnutzung ausgesetzt sind und daher als Verschleißteile angesehen werden können oder für Beschädigungen an zerbrechlichen Teilen, z. B. Schalter oder Teile, die aus Glas gefertigt sind.

Diese Garantie verfällt, wenn das Produkt beschädigt, nicht sachgemäß benutzt oder gewartet wurde. Für eine sachgemäße Benutzung des Produkts sind alle in der Bedienungsanleitung aufgeführten Anweisungen genau einzuhalten. Verwendungszwecke und Handlungen, von denen in der Bedienungsanleitung abgeraten oder vor denen gewarnt wird, sind unbedingt zu vermeiden.

Das Produkt ist nur für den privaten und nicht für den gewerblichen Gebrauch bestimmt. Bei missbräuchlicher und unsachgemäßer Behandlung, Gewaltanwendung und bei Eingriffen, die nicht von unserer autorisierten Serviceniederlassung vorgenommen wurden, erlischt die Garantie.

Garantiezeit gilt nicht bei

- normaler Abnutzung der Akkukapazität
- gewerblichen Gebrauch des Produktes
- Beschädigung oder Veränderung des Produktes durch den Kunden
- Missachtung der Sicherheits- und Wartungsvorschriften, Bedienungsfehler
- Schäden durch Elementarereignisse

Abwicklung im Garantiefall

Um eine schnelle Bearbeitung Ihres Anliegens zu gewährleisten, folgen Sie bitte den folgenden Hinweisen:

- Bitte halten Sie für alle Anfragen den Kassenbon und die Artikelnummer (z. B. IAN 123456) als Nachweis für den Kauf bereit.
- Die Artikelnummer entnehmen Sie bitte dem Typenschild am Produkt, einer Gravur am Produkt, dem Titelblatt der Bedienungsanleitung (unten links) oder dem Aufkleber auf der Rück- oder Unterseite des Produktes.
- Sollten Funktionsfehler oder sonstige Mängel auftreten, kontaktieren Sie zunächst die nachfolgend benannte Serviceabteilung **telefonisch** oder per **E-Mail**.
- Ein als defekt erfasstes Produkt können Sie dann unter Beifügung des Kaufbelegs (Kassenbon) und der Angabe, worin der Mangel besteht und wann er aufgetreten ist, für Sie portofrei an die Ihnen mitgeteilte Serviceanschrift übersenden.



Auf www.lidl-service.com können Sie diese und viele weitere Handbücher, Produktvideos und Installationssoftware herunterladen.

Mit diesem QR-Code gelangen Sie direkt auf die Lidl-Service-Seite (www.lidl-service.com) und können mittels der Eingabe der Artikelnummer (IAN) 360584_2010 Ihre Bedienungsanleitung öffnen.

⚠️ WARNUNG!

- ▶ Lassen Sie Ihre Geräte von der Service-stelle oder einer Elektrofachkraft und nur mit Original-Ersatzteilen reparieren. Damit wird sichergestellt, dass die Sicherheit des Gerätes erhalten bleibt.
- ▶ Lassen Sie den Austausch des Steckers oder der Netzleitung immer vom Hersteller des Gerätes oder seinem Kundendienst ausführen. Damit wird sichergestellt, dass die Sicherheit des Gerätes erhalten bleibt.

Service

- (DE) Service Deutschland**
Tel.: 0800 5435 111 (kostenfrei aus dem dt. Festnetz/Mobilfunknetz)
E-Mail: kompernass@idl.de
- (AT) Service Österreich**
Tel.: 0820 201 222 (0,15 EUR/Min.)
E-Mail: kompernass@idl.at
- (CH) Service Schweiz**
Tel.: 0842 665566 (0,08 CHF/Min., Mobilfunk max. 0,40 CHF/Min.)
E-Mail: kompernass@idl.ch
IAN 360584_2010

Importeur

Bitte beachten Sie, dass die folgende Anschrift keine Serviceanschrift ist. Kontaktieren Sie zunächst die benannte Servicestelle.

KOMPERNASS HANDELS GMBH
BURGSTRASSE 21
44867 BOCHUM
DEUTSCHLAND
www.kompernass.com

Entsorgung



Die Verpackung besteht aus umweltfreundlichen Materialien, die Sie über die örtlichen Recyclingstellen entsorgen können.



Werfen Sie Elektrowerkzeuge nicht in den Hausmüll!

Gemäß Europäischer Richtlinie 2012/19/EU müssen verbrauchte Elektrowerkzeuge getrennt gesammelt und einer umweltgerechten Wiederverwertung zugeführt werden.



Werfen Sie Akkus nicht in den Hausmüll!

Defekte oder verbrauchte Akkus müssen gemäß Richtlinie 2006/66/EG recycelt werden. Geben Sie Akku-Pack und/oder das Gerät über die angebotenen Sammeleinrichtungen zurück.

Über Entsorgungsmöglichkeiten für ausgediente Elektrowerkzeuge/Akku-Pack informieren Sie sich bitte bei Ihrer Gemeinde- oder Stadtverwaltung.



Entsorgen Sie die Verpackung umweltgerecht. Beachten Sie die Kennzeichnung auf den verschiedenen Verpackungsmaterialien und trennen Sie diese gegebenenfalls gesondert. Die Verpackungsmaterialien sind gekennzeichnet mit Abkürzungen (a) und Ziffern (b) mit folgender Bedeutung: 1-7: Kunststoffe, 20-22: Papier und Pappe, 80-98: Verbundstoffe.



Möglichkeiten zur Entsorgung des ausgedienten Produkts erfahren Sie bei Ihrer Gemeinde- oder Stadtverwaltung.

Original-Konformitätserklärung

Wir, KOMPERNASS HANDELS GMBH, Dokumentenverantwortlicher: Herr Semi Uguzlu, BURGSTR. 21, 44867 BOCHUM, DEUTSCHLAND, erklären hiermit, dass dieses Produkt mit den folgenden Normen, normativen Dokumenten und EG-Richtlinien übereinstimmt:

Maschinenrichtlinie

(2006/42/EG)

EG-Niederspannungsrichtlinie (nur Ladegerät)

(2014/35/EU)

Elektromagnetische Verträglichkeit

(2014/30/EU)

RoHS Richtlinie

(2011/65/EU)*

* Die alleinige Verantwortung für die Ausstellung dieser Konformitätserklärung trägt der Hersteller. Der oben beschriebene Gegenstand der Erklärung erfüllt die Vorschriften der Richtlinie 2011/65/EU des Europäischen Parlaments und des Rates vom 8. Juni 2011 zur Beschränkung der Verwendung bestimmter gefährlicher Stoffe in Elektro- und Elektronikgeräten.

Angewandte harmonisierte Normen

EN 62841-1:2015

EN 62841-2-2:2014

EN 60335-1:2012/A13:2017

EN 60335-2-29:2004/A2:2010

EN 62233:2008

EN 55014-1:2017

EN 55014-2:2015

EN 61000-3-2:2014

EN 61000-3-3:2013

EN 50581:2012

Typ/Gerätebezeichnung: Akku-Drehschlagschrauber PDSSA 20-Li A1

Herstellungsjahr: 01–2021

Seriennummer: IAN 360584_2010

Bochum, 09.12.2020



Semi Uguzlu

- Qualitätsmanager -

Technische Änderungen im Sinne der Weiterentwicklung sind vorbehalten.

Ersatz-Akku Bestellung

Wenn Sie einen Ersatz-Akku für Ihr Gerät bestellen möchten, so können Sie dies entweder bequem im Internet unter www.kompernass.com oder telefonisch abwickeln.

Dieser Artikel kann aufgrund begrenzter Vorratsmenge nach kurzer Zeit ausverkauft sein.



HINWEIS

- ▶ Die Bestellung von Ersatzteilen kann in einigen Ländern nicht online vorgenommen werden. Kontaktieren Sie in diesem Fall bitte die Service-Hotline.

Telefonische Bestellung

- Ⓓ **Service Deutschland** Tel.: 0800 5435 111 (Kostenfrei aus dem dt. Festnetz/Mobilfunknetz)
- Ⓐ **Service Österreich** Tel.: 0820 201 222 (0,15 EUR/Min.)
- Ⓒ **Service Schweiz** Tel.: 0842 665566 (0,08 CHF/Min., Mobilfunk max. 0,40 CHF/Min.)

Um eine schnelle Bearbeitung Ihrer Bestellung zu gewährleisten, halten Sie bitte für alle Anfragen die Artikelnummer (z. B. IAN 360584) des Gerätes bereit. Die Artikelnummer entnehmen Sie bitte dem Typenschild oder dem Titelblatt dieser Anleitung.

KOMPERNASS HANDELS GMBH

BURGSTRASSE 21

44867 BOCHUM

GERMANY

www.kompernass.com

Információk állása · Stanje informacij · Stav informací

Stav informácií · Stand der Informationen:

12 / 2020 · Ident.-No.: PDSSA20-LiA1-122020-1

IAN 360584_2010

