



Reciprocating Saw PFS 850 B2

(HU)

Kardfűrész

Az originál használati utasítás fordítása

(CZ)

Pila ocaska

Překlad originálního provozního návodu

(DE) (AT) (CH)

Säbelsäge

Originalbetriebsanleitung

(SI)

Sabljasta žaga

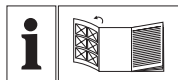
Prevod originalnega navodila za uporabo

(SK)

Chvostová píla

Preklad originálneho návodu na obsluhu

IAN 445895_2307



HU

Olvasás előtt kattintson az ábrát tartalmazó oldalra és végezetül ismerje meg a készülék mindegyik funkcióját.

SI

Pred branjem odprite stran s slikami in se nato seznanite z vsemi funkcijami naprave.

CZ

Před čtením si otevřete stranu s obrázky a potom se seznámte se všemi funkcemi přístroje.

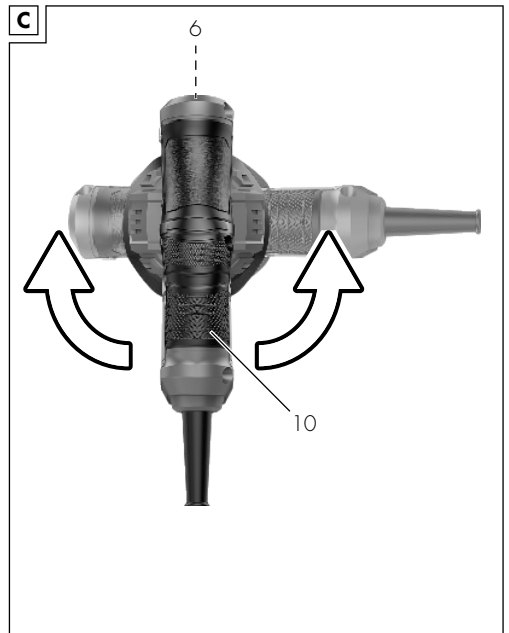
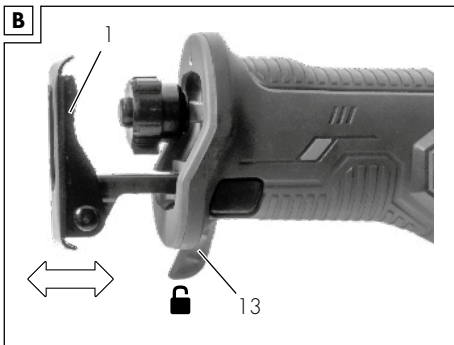
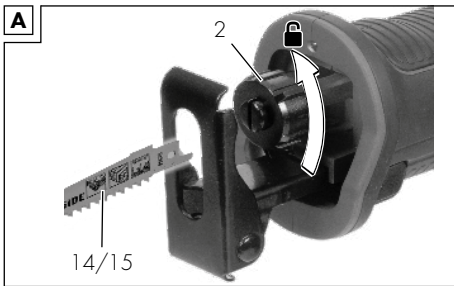
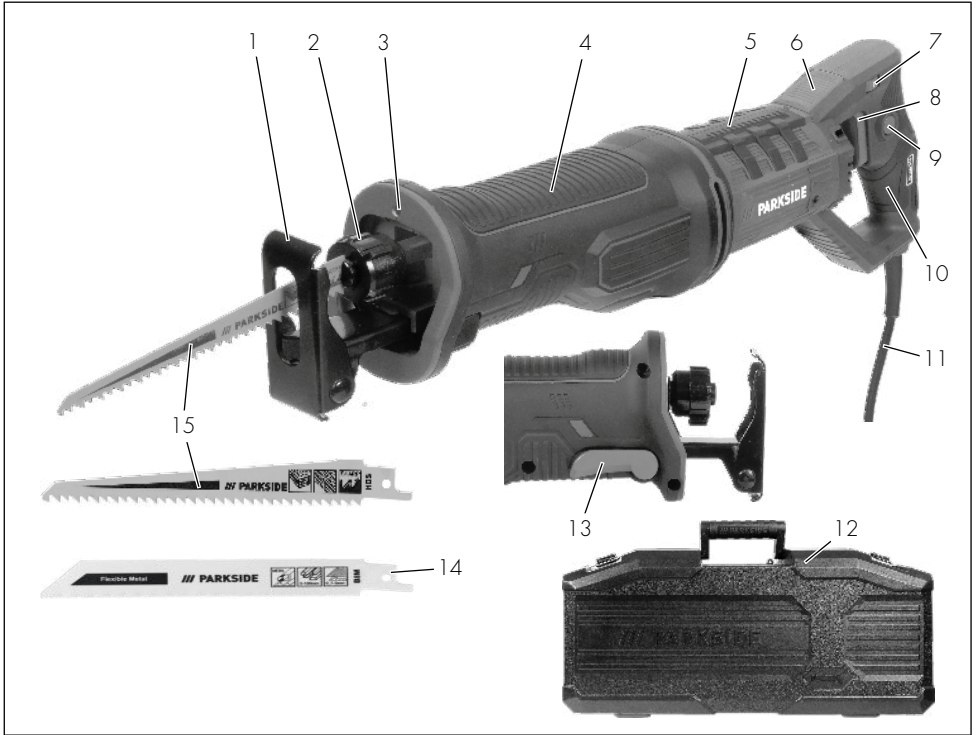
SK

Pred čítaním si odklopte stranu s obrázkami a potom sa oboznámte so všetkými funkciami prístroja.

DE **AT** **CH**

Klappen Sie vor dem Lesen die Seite mit den Abbildungen aus und machen Sie sich anschließend mit allen Funktionen des Gerätes vertraut.

HU	Az originál használati utasítás fordítása	Oldal	4
SI	Prevod originalnega navodila za uporabo	Stran	18
CZ	Překlad originálního provozního návodu	Strana	32
SK	Preklad originálneho návodu na obsluhu	Strana	45
DE / AT / CH	Originalbetriebsanleitung	Seite	58



Tartalomjegyzék

Bevezető.....	4
Rendeltetésszerű használat.....	4
A csomag tartalma / Tartozékok.....	5
Áttekintés.....	5
Működés leírása.....	5
Műszaki adatok.....	5
Biztonsági utasítások.....	6
A biztonsági utasítások jelentése.....	6
Piktogramok és szimbólumok.....	6
Általános elektromos szerszám biztonsági figyelmeztetések.....	6
Ide-oda mozgó fűrészekre vonatkozó biztonsági utasítások.....	9
Maradvány-kockázatok.....	10
Élőkészítés.....	10
Kezelőelemek.....	10
Fűrészlap felszerelése és leszerelése.....	11
Talplemez beállítása.....	11
Markolat elforgatása.....	11
Üzemeltetés.....	11
Fűrészelésre vonatkozó utasítások.....	11
Be- és kikapcsolás.....	12
Szállítás.....	12
Tisztítás, karbantartás és tárolás.....	12
Tisztítás.....	12
Karbantartás.....	13
Tárolás.....	13
Hibakeresés.....	13
Ártalmatlanítás/ Környezetvédelem.....	14
Pótalkatrészek és tartozékok.....	14
JÓTÁLLÁSI TÁJÉKOZTATÓ.....	15
Az eredeti EK -megfelelőségi nyilatkozat fordítása.....	17
Robbantott ábra.....	73

Bevezető

Gratulálunk az új szablyafűrész megvásárlásához (a továbbiakban készülék vagy elektromos kéziszerszám).

Vásárlásával kiváló minőségű termék mellett döntött. Ezt a készüléket a gyártás során minőségi vizsgálatnak és végső ellenőrzésnek vetették alá. Ezáltal biztosított a készülék működőképessége.



A használati útmutató a készülék része. Fontos tudnivalókat tartalmaz a biztonságra, használatra és ártalmatlanításra vonatkozóan. Olvassa el figyelmesen a használati útmutatót. Ismerje meg a kezelőrészeket és a készülék helyes használatát. A készüléket csak a leírtak szerint és a megadott alkalmazási területen használja. Őrizze meg a használati útmutatót és a készülék harmadik személynek történő továbbadása esetén adja át a készülékhez tartozó valamennyi leírást is.

Rendeltetésszerű használat

A készülék kizárólag a következő felhasználási célra készült:

- Műanyag, fa és könnyűfém fűrészelése stabil alátámasztás mellett
- Kizárólag száraz helyiségekben üzemeltethető.

Vegye figyelembe a fűrészlap-típusokra vonatkozó információkat.

A készülék minden más, a jelen használati útmutatóban nem kifejezetten engedélyezett használata komoly veszélyt jelenthet a felhasználó számára és kárt okozhat a készülékben. A készüléket kezelő vagy használó személy felel más személyeknek okozott balesetekért vagy tulajdonukon okozott károkért. A készülék a barkács szektorban történő használatra készült. Nem folyamatos ipari használatra tervezték.

ezték. Ipari használat esetén a garancia érvényét veszti. A gyártó nem vállal felelősséget a nem rendeltetésszerű használatból vagy helytelen kezeléssel eredő károkért.

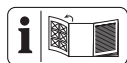
A csomag tartalma / Tartozékok

Csomagolja ki a készüléket és ellenőrizze a csomag tartalmát.

Ártalmatlanítsa megfelelően a csomagolóanyagot.

- Kardfűrész
- 1 fa fűrészlap HCS
- 1 fém fűrészlap BIM
- tároló koffer
- Eredeti használati utasítás fordítása

Áttekintés



A készülék ábrái az előlő ki-hajtható oldalon található.

- 1 talplemez
- 2 befogótokmány
- 3 LED-munkavilágítás
- 4 Pótmarkolat (szigetelt markolat)
- 5 szervizfedél (szénkefe)
- 6 kireteszelő (markolat)
- 7 forgatógomb
- 8 be-/kikapcsoló
- 9 rögzítőgomb
- 10 markolat (szigetelt markolat)
- 11 hálózati csatlakozóvezeték
- 12 tároló koffer
- 13 kar
- 14 fém fűrészlap
- 15 fa fűrészlap

Működés leírása

A szabványfűrész egy ide-oda mozgó fűrészlappal rendelkező kézi fűrész.

A kezelőelemek funkciója az alábbi leírásban található.

Műszaki adatok

KardfűrészPFS 850 B2

Névleges feszültség U 230 V~, 50 Hz

Névleges teljesítmény P 850 W

Hossz hálózati csatlakozóvezeték ... 4,0 m

Védelmi osztály ... II (kettős szigetelés)

Súly $\approx 2,4$ kg

Üresjáratú löketség $0-2800 \text{ min}^{-1}$

Lökethossz 28 mm

Vágásmélység

- fa ≤ 200 mm

- acél ≤ 20 mm

Hangnyomásszint (L_{pA})

..... 102,0 dB; $K_{pA}=5$ dB

Hangerőszint (L_{WA})

- mért 110,0 dB; $K_{WA}=5$ dB

Rezgés (a_h) (markolat)

- fagerenda $10,939 \text{ m/s}^2$; $K=1,5 \text{ m/s}^2$

- deszka $10,286 \text{ m/s}^2$; $K=1,5 \text{ m/s}^2$

Rezgés (a_h) (Pótmarkolat)

- fagerenda $17,493 \text{ m/s}^2$; $K=1,5 \text{ m/s}^2$

- deszka $11,651 \text{ m/s}^2$; $K=1,5 \text{ m/s}^2$

A zaj- és rezgésszint értékek a megfelelőségi nyilatkozatban megnevezett szabványoknak és előírásoknak megfelelően kerültek meghatározásra.

A megadott rezgés-összérték és a megadott zajkibocsátási érték szabványosított mérési eljárással lett meghatározva és felhasználható az elektromos kéziszerszám egy másik készülékkel történő összehasonlítására. A megadott rezgés-összérték és a megadott zajkibocsátási érték a terhelés előzetes megbecsüléséhez is felhasználható.

▲ FIGYELMEZTETÉS! A rezgés- és zajkibocsátási értékek az elektromos kéziszerszám tényleges használata során eltérhetnek a megadott értékektől az elektromos

kéziszerszám használatától függően kerül megmunkálásra. Próbálja a lehető legalacsonyabb szinten tartani a rezgésterhelést. A rezgésterhelés például a munkaidő korlátozásával csökkenthető. Ebben az esetben a működési ciklus minden részét figyelembe kell venni (például amikor az elektromos kéziszerszám ki van kapcsolva, és amikor bár be van kapcsolva, de terhelés nélkül fut).

Biztonsági utasítások

Ez a fejezet a készülék használatával kapcsolatos alapvető biztonsági utasításokat tartalmazza.

A biztonsági utasítások jelentése

▲ VESZÉLY! Baleset történik, ha nem tartja be ezt a biztonsági utasítást. Súlyos testi sérülés vagy halál a következménye.

▲ FIGYELMEZTETÉS! Baleset történhet, ha nem tartja be ezt a biztonsági utasítást. Súlyos testi sérülés vagy halál lehet a következménye.

▲ VIGYÁZAT! Baleset történik, ha nem tartja be ezt a biztonsági utasítást. Enyhe vagy közepes fokú testi sérülés lehet a következménye.

MEGJEGYZÉS! Baleset történik, ha nem tartja be ezt a biztonsági utasítást. Anyagi kár lehet a következménye.

Piktogramok és szimbólumok

Szimbólumok a készüléken



Olvassa el a használati útmutatót



Védelmi osztály II (kettős szigetelés)



Az elektromos készülékek nem tartoznak a háztartási hulladékba.

A használati útmutatóban lévő szimbólumok



Figyelem!

Általános elektromos szerszám biztonsági figyelmeztetések

▲ FIGYELMEZTETÉS! Olvassa el az összes biztonsági figyelmeztetést, utasítást, ábrát és specifikációt, amelyet az elektromos szerszámmal mellékelünk. Valamennyi felsorolt utasítás figyelmen kívül hagyása áramütéshez, tüzesethez és/vagy súlyos sérüléshez vezethet. **Későbbi hivatkozás céljából mentsen el minden figyelmeztetést és utasítást.**

A figyelmeztetésekben említett „elektromos szerszám” kifejezés egy hálózatról működtetett (vezetékes) elektromos szerszámra vagy akkumulátoros (vezeték nélküli) elektromos szerszámra vonatkozik.

1. **A MUNKATERÜLET BIZTONSÁGA**
 - a) **Munkaterületét tartsa tisztán és világítsa meg megfelelően.**
A rendezetlen vagy sötét területek baleseteket okozhatnak.
 - b) **Ne működtesse az elektromos szerszámokat robbanásveszélyes környezetben, például**

gyúlékony folyadékok, gázok vagy por jelenlétében. Az elektromos szerszámok szikrát okoznak, amely meggyújthatja a port vagy a füstöt.

- c) **Az elektromos szerszám működtetése közben tartsa távol a gyerekeket és a nézelődőket.** A figyelmet elvonó tényezők következtében elveszítheti a kontrollt.

2. ELEKTROMOS BIZTONSÁG

- a) **Az elektromos szerszámok dugaszainak illeszkedniük kell a konnektorhoz. A dugaszt soha semmilyen módon ne módosítsa. Ne használjon semmilyen adapterdugaszt földelt elektromos szerszámokkal.** A nem módosított dugaszok és a megfelelő konnektorok csökkentik az áramütés kockázatát.

- b) **Egyik testrésze se érjen a földelt felületekhez, pl. csövek, radiátorok, tűzhelyek és hűtőszekrények.** Fokozottan fennáll az áramütés veszélye, ha a teste földelve van.

- c) **Ne tegye ki az elektromos szerszámokat esőnek vagy nedves körülményeknek.** Az elektromos szerszámba kerülő víz növeli az áramütés veszélyét.

- d) **A kábelt ne használja szakszerűtlenül. Soha ne használja a kábelt az elektromos szerszám hordozására, húzására vagy a kihúzásához. A kábelt tartsa távol a hőtől, olajtól, éles szélektől vagy mozgó alkatrészekről.** A sérült vagy összegabalyodott kábelek növelik az áramütés veszélyét.

- e) **A szerszám kültéri működtetésekor, használjon a kültéri használathoz alkalmas**

hosszabbító kábelt. A kültéri használatra alkalmas kábel használata csökkenti az áramütés veszélyét.

- f) **Ha az elektromos szerszám nedves helyen történő üzemeltetése elkerülhetetlen, használjon maradékáram-eszközzel (RCD) védett tápegységet.** Az RCD eszköz használata csökkenti az áramütés veszélyét.

3. SZEMÉLYI BIZTONSÁG

- a) **Az elektromos eszköz használata közben maradjon éber, figyeljen arra, hogy mit csinál, és használja a józan eszét. Ha fáradt vagy drog, alkohol vagy gyógyszerek hatása alatt áll, ne használja az elektromos szerszámot.** Egy pillanatnyi figyelmetlenség is elég, hogy a használat közben súlyos személyi sérülést szenvedjen.

- b) **Személyi védőeszköz használata. Mindig viseljen szemvédőt.** A megfelelő körülmények között használt védőfelszerelések, mint például porvédő maszk, csúszásmentes biztonsági cipő, kemény fejfedő vagy halásvédő, csökkentik a személyi sérülések számát.

- c) **Véletlen elindulás megakadályozása. Mielőtt csatlakoztatja az áramforrást és/vagy az akkumulátort, felveszi vagy hordozza a szerszámot, győződjön meg róla, hogy a kapcsoló kikapcsolt helyzetben van.** Az elektromos szerszámok hordozása úgy, hogy az ujj a kapcsolón van, vagy a bekapcsolt állapotban lévő elektromos szerszámok feszültség alá helyezése balesetveszélyes.

- d) **Az elektromos szerszám bekapcsolása előtt távolítsa el a**

beállítókulcsot vagy a csavarkulcsot. Az elektromos szerszám forgó részéhez rögzített csavarkulcs vagy kulcs személyi sérülést okozhat.

- e) **Ne lépje túl a határokat. Mindig ügyeljen a megfelelő alátámasztásra és egyensúlyra.** Így jobban tudja irányítani az elektromos szerszámot váratlan helyzetekben.
- f) **Viseljen megfelelő ruházatot. Ne viseljen laza ruházatot vagy ékszert. Tartsa távol a haját és ruháját a mozgó alkatrészektől.** A lazán illeszkedő ruhák, ékszer vagy hosszú haj beakadhatnak a mozgó alkatrészekbe.
- g) **Ha vannak porelszívó és porgyűjtő berendezések csatlakoztatására szolgáló eszközök, gondoskodjon ezek csatlakoztatásáról és megfelelő használatáról.** A porgyűjtés csökkentheti a porhoz köthető veszélyeket.
- h) **Ne engedje, hogy a szerszámok gyakori használatából fakadó tudás magabiztossá tegye, és figyelmen kívül hagyja a szerszám biztonságai alapelveket.** Egy gondatlan cselekedet a másodperc tört része alatt súlyos sérülést okozhat.

4. AZ ELEKTROMOS SZERSZÁM HASZNÁLATA ÉS GONDOZÁSA

- a) **Ne erőltesse az elektromos szerszámot. Használja az adott alkalmazáshoz a helyes elektromos szerszámot.** A megfelelő elektromos szerszám jobban és biztonságosabban végzi el a munkát olyan sebességgel, amilyre tervezték.
- b) **Ne használja az elektromos szerszámot, ha a kapcsoló nem kapcsolja be vagy ki.** Minden

olyan elektromos szerszám, amelyet nem lehet a kapcsolóval vezérelni, veszélyes, és meg kell javítani.

- c) **Mielőtt bármilyen beállítást végez, tartozékot cserél, vagy tárolja az elektromos szerszámot, húzza ki a dugaszt az áramforrásból és/vagy távolítsa el az akkumulátort az elektromos szerszámából, ha eltávolítható.** Egy ilyen megelőző biztonsági intézkedés lecsökkenti annak az esélyét, hogy az elektromos szerszám véletlenül elinduljon.
- d) **A használaton kívüli elektromos szerszámokat gyermekek elől elzárva tárolja, és ne engedje, hogy az elektromos szerszámot olyan személyek kezeljék, akik nem ismerik az elektromos szerszámot vagy ezt a használati utasítást.** Az elektromos szerszámok képzetlen felhasználók kezében veszélyesek.
- e) **Tartsa karban az elektromos szerszámot és kiegészítőit. Ellenőrizze a mozgó alkatrészek helytelen beállítását vagy kötését, az alkatrészek törését és minden más olyan állapotot, amely befolyásolhatja az elektromos szerszám működését. Ha elromlott, javítsa meg az elektromos szerszámot, mielőtt újra használná.** Sok balesetet a nem megfelelően karbantartott elektromos szerszámok okoznak.
- f) **A vágószerszámot tartsa élesen és tisztán.** A megfelelően karbantartott, éles vágóélel rendelkező vágószerszámok kevésbé hajlamosak megakadni, és könnyebben ellenőrizhetők.

g) **Használja az elektromos szerszámot, a tartozékokat és a szerszám biteket stb. e használati utasításnak megfelelően, figyelembe véve a munkakörülményeket és az elvégzendő munkát.** Az elektromos szerszám rendeltetésétől eltérő műveletekhez történő használata veszélyes helyzetet eredményezhet.

h) **Tartsa a fogantyúkat és a fogófelületeket szárazon, tisztán, olaj- és zsirmentesen.** A csúszós fogantyúk és fogófelületek nem teszik lehetővé a szerszám biztonságos kezelését és irányítását váratlan helyzetekben.

5. SZERVÍZ

a) **Az elektromos szerszámot csak azonos cserealkatrészek felhasználásával, szakképzett szakemberrel javíttassa meg.** Ez biztosítja, hogy az elektromos szerszám biztonsága megmaradjon.

Ide-oda mozgó fűrészekre vonatkozó biztonsági utasítások

- **Tartsa az elektromos szerszámot a szigetelt fogófelületeknél, amikor olyan műveletet végez, ahol a vágó tartozék rejtett vezetőekkel vagy a szerszám saját kábelével érintkezhetnek.** Vágó tartozék a „feszültség alatt álló” vezeték megérintése az elektromos szerszám szabadon lévő fémrészeit „feszültség alá helyezheti”, és a kezelőt áramütés érheti.
- **Használjon bilincseket vagy más praktikus módszert a munkadarab rögzítésére és alátámasztására egy stabil platformon.** Ha a munkadarabot a kezével

vagy a testéhez szorítja, az instabillá válik, és az irányítás elvesztéséhez vezethet.

- Ha megsérül a készülék hálózati csatlakozóvezetéke, akkor azt a veszélyek megelőzése érdekében a gyártónak vagy képviselőjének kell kicserélni. Forduljon a szervizközpontozhoz.
- **Csak a PARKSIDE által javasolt kiegészítőket használja.** A nem megfelelő kiegészítők áramütést vagy tüzet okozhatnak.

Ide-oda mozgó fűrészekre vonatkozó további biztonsági utasítások

- **Ne nyúljon a fűrészelési terület közelébe.** Ne nyúljon a munkadarab alá. Sérülésveszély áll fenn, ha hozzáér a fűrészlapozhoz.
- **Az elektromos kéziszerszámot csak bekapcsolt állapotban vezesse a munkadarab felé.** Ellenkező esetben fennáll a visszaütés veszélye, ha a szerszám beszorul a munkadarabba.
- **Ügyeljen arra, hogy a talplemez a fűrészelés közben stabilan felfeküdjön.** A beakadt fűrészlap eltörhet vagy visszaütést okozhat.
- **A munkafolyamat befejezése után kapcsolja ki az elektromos kéziszerszámot és csak akkor húzza ki a fűrészlapot a vágatból, ha az már teljesen leállt.** Ily módon elkerülhető a visszaütés és biztonságosan leteheti az elektromos kéziszerszámot.
- **Csak ép, kifogástalan fűrészlapokat használjon.** Az elgörbült vagy tompa fűrészlapok könnyen eltörhetnek, negatívan befolyásolhatják a vágást vagy visszaütést okozhatnak.
- **Ne fékezze le a fűrészlapot a kikapcsolás után oldalirányú**

- ellennyomással.** A fűrészlap megsérülhet, eltörhet vagy visszaütést okozhat.
- **Használjon bilincseket vagy más praktikus módszert a munkadarab rögzítésére és alátámasztására egy stabil platformon.** Ha a munkadarabot a kezével vagy a testéhez szorítja, az instabillá válik, és az irányítás elvesztéséhez vezethet.
 - **Ne érjen hozzá a működő fűrészszel semmilyen tárgyhoz vagy a talajhoz.** Visszaütés veszélye áll fenn.
 - **Munka közben tartsa erősen két kézzel az elektromos kéziszerszámot és gondoskodjon stabil álló helyzetről.** Az elektromos kéziszerszám biztosabban vezethető két kézzel.
 - **Azonnal kapcsolja ki a készüléket, ha a fűrészlap beszorult. Feszítse szét a vágatot és óvatosan húzza ki a fűrészlapot.** Előfordulhat, hogy elveszíti uralmát az elektromos kéziszerszám fölött.
 - **Használjon erre alkalmas detektort vagy kérje a helyi áramszolgáltató segítségét a rejtett vezetékek felderítéséhez.** Az elektromos kábelek megérintése tüzet és áramütést okozhat. A gázvezetékek megrongálása robbanáshoz vezethet. A vízcsovek sérülése anyagi kárt okozhat.
 - **Mindig várja meg, míg a motoros szerszám mozgása teljesen leáll, és csak ezt követően tegye le.** A használatban lévő eszköz beszorulhat, és a motoros szerszám irányíthatatlanná válhat.

Maradvány-kockázatok

Akkor is mindig maradnak maradvány-kockázatok, ha az elektromos kéziszerszámot az előírtaknak megfelelően használja. A következő veszélyek léphetnek fel a jelen elektromos kéziszerszám felépítéséből és kivitelezéséből adódóan:

- Halláskárosodás, ha nem visel megfelelő hallásvédőt.
- A kéz és kar rezgéséből adódó egészségkárosodás, amennyiben a készüléket hosszabb ideig vagy nem megfelelően használja vagy a készülék nincs megfelelően karbantartva.
- Vágási sérülések

▲ FIGYELMEZTETÉS! A készülék működése közben keletkező elektromágneses mező által okozott veszély. A mező adott esetben hátrányosan befolyásolhatja az aktív és passzív orvostechikai implantátumokat. A súlyos vagy halálos sérülések kockázatának csökkentése érdekében azt javasoljuk az orvostechikai implantátummal élő személyeknek, hogy a készülék használata előtt kérjék orvosuk vagy az orvosi implantátum gyártójának tanácsát.

Előkészítés

▲ FIGYELMEZTETÉS! Sérülésveszély véletlenül beinduló készülék révén. Csak akkor csatlakoztassa a csatlakozódugót a csatlakozóaljzatba, ha a készülék teljesen elő van készítve a használatra.

Kezelőelemek

A készülék első használata előtt ismerje meg a kezelőelemeket.

- **forgatógomb (7)**
Löketszám beállítása 6 fokozatban.
- **rögzítőgomb (9)**
 - Be-/kikapcsoló rögzítése: nyomja meg

- Be-/kikapcsoló felengedése:
Nyomja meg a be-/kikapcsolót (8)
- **be-/kikapcsoló (8)**
 - Bekapcsolás: nyomja meg
 - Kikapcsolás: engedje el

Fűrészlap felszerelése és leszerelése



▲ VIGYÁZAT! Sérülésveszély áll fenn, ha hozzáér a fűrészlaphoz. Viseljen védőkesztyűt a fűrészlap felhelyezésekor.

Előfeltételek

- A fűrészlap egy 1/2" univerzális befogóval rendelkezik, mint a csomagban található fűrészlapok (14/15).
- A fűrészlap alkalmas az adott anyaghoz. A készülék csomagjában egy fához alkalmas durva fogazatú fűrészlap és egy fémhez és műanyaghoz alkalmas finom fogazatú fűrészlap található.
- A befogótokmányban nincs forgács vagy más anyagmaradvány.

Fűrészlap felszerelése (A ábra)

1. Forgassa el a befogótokmányt (2) amennyire csak lehet ☺ (előlről nézve) és tartsa erősen ebben a pozícióban.
2. Helyezze be a fűrészlapot (14/15) a befogótokmányba (2).
3. Engedje el a befogótokmányt (2).
4. Ellenőrizze, hogy a fűrészlap (14/15) megfelelően van rögzítve és a fogak lefelé mutatnak.

Fűrészlap leszerelése (A ábra)

1. Tartsa erősen a fűrészlapot (14/15).
2. Forgassa el a befogótokmányt (2) amennyire csak lehet ☺ (előlről nézve) és tartsa erősen ebben a pozícióban.
3. Vegye ki a fűrészlapot (14/15) a befogótokmányból (2).

4. Engedje el a befogótokmányt (2).

Talplemez beállítása

Tudnivalók

- Sérülésveszély! Szerelje le a fűrészlapot.
- Soha ne használja a készüléket talplemez nélkül.

Eljárás

1. Talplemez (1) kireteszelése: forgassa lefelé a kart (13).
2. Állítsa be a talplemezt (1) a kívánt pozícióra.
3. Talplemez (1) reteszeltése: forgassa felé a kart (13).

Markolat elforgatása

A munkavégzési pozíció javítása céljából a markolatot (10) 90°-kal el lehet forgatni jobbra vagy balra.

Eljárás (C ábra)

1. Nyomja meg a markolathoz (10) való kireteszelőt (6).
2. Forgassa el a markolatot (10) jobbra vagy balra
3. Engedje el a kireteszelő gombot (6).
4. Kattintsa be a markolatot (10) a 3 pozíciónyíl ► egyikén.

Üzemeltetés

Fűrészelésre vonatkozó utasítások

Általános információk

- Ne használjon életlen, hajlott vagy más módon sérült fűrészlapokat.
- Fűrészelés előtt ellenőrizze a munkadarabot, hogy nincs-e rajta rejtett idegen test, mint például szögek vagy csavarok. Ezeket távolítsa el.
- Csak olyan fűrészlapokat használjon, amelyek fűrészlapszára megegyezik a mellékelt fűrészlapéval.

- Tartsa erősen a készüléket a markolatnál fogva.
- Helyezze a talplemezt a munkadarabra.
- Ne fejtse ki túl erős nyomást a vágás irányába. Hagyja, hogy a készülék végezze a munkát.
- Azonnal kapcsolja ki a készüléket, ha a fűrészlap megakad. Feszítse szét a vágatot és óvatosan húzza ki a fűrészlapot.
- Mielőtt leteszi a készüléket, kapcsolja ki a készüléket és várja meg, amíg teljesen leáll.
- Munka közben a fűrészhez képest mindig oldalt álljon.
- Kerülje a készülék túlzott igénybevételét a munka során.

Merülő fűrészelés

Előfeltételek

- Puha anyagok, pl. fa, pórusbeton vagy gipszkarton stb.

Eljárás

1. Helyezze a készüléket a talplemez (1) alsó szélével a munkadarabra. A fűrészlap (15) nem ér a munkadarabhoz.
2. Merítse a fűrészlapot (15) a munkadarabra úgy, hogy a készüléket előre billenti, amíg a készülék függőlegesen áll.
3. Fűrészeljen a kívánt vágásvonal mentén.

Be- és kikapcsolás

Bekapcsolás

1. Csatlakoztassa a csatlakozódugót a csatlakozóaljzatba.
2. Nyomja meg és tartsa lenyomva a be-/kikapcsolót (8).
3. Rögzítse a be-/kikapcsolót (8): nyomja meg a rögzítőgombot (9), ha a be-/kikapcsoló ütközésig van nyomva.

Kikapcsolás

1. Be-/kikapcsoló rögzítve: Nyomja meg a be-/kikapcsolót (8).
2. Engedje el a be-/kikapcsolót (8).
3. Csak akkor húzza ki a fűrészlapot a vágatból, ha az már teljesen leállt.
4. Húzza ki a készülék csatlakozódugóját a csatlakozóaljzattól, ha felügyelet nélkül hagyja a készüléket vagy befejezte a munkát.

Szállítás

Tudnivalók

- Kapcsolja ki a készüléket.
- Győződjön meg arról, hogy minden mozgó alkatrész teljesen leállt.
- Húzza ki a csatlakozódugót a csatlakozóaljzattól.
- Távolítsa el a betétszerszámot.
- Mindig a markolatnál (10) fogva vigye a készüléket.

Tisztítás, karbantartás és tárolás

▲ FIGYELMEZTETÉS! Áramütés! Sérülésveszély véletlenül beinduló készülék révén. Vigyázzon magára a karbantartási és tisztítási munkák során. Kapcsolja ki a készüléket és húzza ki a csatlakozódugót a csatlakozóaljzattól.

A jelen használati útmutatóban nem szereplő javítási és karbantartási munkákat szervizközpontunkkal végeztesse el. Csak eredeti alkatrészeket használjon.

Tisztítás

▲ FIGYELMEZTETÉS! Áramütés! Soha ne fröcskölje le a készüléket vízzel. **MEGJEGYZÉS!** Anyagi kár veszélye. Vegyi anyagok kárt tehetnek a készülék műanyag részeiben. Ne használjon tisztító-, ill. oldószereket.

- Tartsa tisztán a készülék szellőzőnyílásait, motorházát és markolatait. Ehhez használjon nedves törlőkendőt vagy keféit.

Karbantartás

A készülék nem igényel karbantartást.

Tárolás

Tárolja a készüléket és a tartozékokat mindig:

- tisztán
- szárazon
- portól védve
- A mellékelt tároló kofferben (12)
- gyermekektől elzárva

Hibakeresés

A következő táblázat segít Önnek a hibaelhárításban:

Probléma	Lehetséges ok	Hibaelhárítás
A készülék nem indul	Nincs hálózati feszültség	Ellenőrizze a csatlakozóaljzatot, a hálózati csatlakozóvezetékét, a csatlakozódugót és a biztosítékot, adott esetben javíttassa meg villamosági szakemberrel.
	Be-/kikapcsoló (8) meghibásodott	Forduljon a szervizközpont-hoz.
	A motor meghibásodott	Forduljon a szervizközpont-hoz.
A készülék szakaszosan működik	Belső érintkezési hiba	Forduljon a szervizközpont-hoz.
	Be-/kikapcsoló (8) meghibásodott	Forduljon a szervizközpont-hoz.
Gyenge fűrészelési teljesítmény	A fűrészlap (14/15) nem alkalmas a megmunkálandó munkadarabhoz	Helyezzen be megfelelő fűrészlapot (14/15)
	A fűrészlap (14/15) tompa	Helyezzen be új fűrészlapot (14/15)
	Helytelen fűrészelési sebesség	Alkalmazzon megfelelő fűrészelési sebességet
A fűrészlap gyorsan tompa lesz	A fűrészlap (14/15) nem alkalmas a megmunkálandó munkadarabhoz	Helyezzen be megfelelő fűrészlapot (14/15)
	Túl nagy a kifejtett nyomás	Csökkentse a kifejtett nyomást
	Túl nagy a fűrészelési sebesség	Csökkentse a fűrészelési sebességet

Ártalmatlanítás/ Környezetvédelem

Gondoskodjon a készülék, a tartozékok és a csomagolás környezetbarát újrahasznosításáról.



Az elektromos készülékek nem tartoznak a háztartási hulladékba.

Az áthúzott kerek kuka szimbóluma azt jelenti, hogy ezt a terméket élettartama végén nem szabad szelektálatlan települési hulladékként ártalmatlanítani.

Az elektromos és elektronikus berendezések hulladékairól szóló 2012/19/EU irányelv:

A fogyasztókat jogszabály kötelezi arra, hogy az elektromos és elektronikus berendezéseket élettartamuk végén eljuttassák környezetbarát újrahasznosításra. Ilyen módon környezetbarát és erőforrás-kímélő újrahasznosítás biztosítható.

A nemzeti jogba való átültetéstől függően a következő lehetőségek állnak rendelkezésre:

- visszaadás egy értékesítő helyen,
- leadás egy hivatalos gyűjtőhelyen,
- visszaküldés a gyártónak/fozgalmazónak.

Ez nem érinti a hulladékká vált készülékek tartozékait és elektromos alkatrészek nélküli segédesszkezeit.

Pótalkatrészek és tartozékok

Pótalkatrészek és tartozékok az alábbi oldalon állnak rendelkezésre www.grizzlytools.shop. Ha probléma merül fel a rendelés során, vegye fel velünk a kapcsolatot internetes boltunkon keresztül. További kérdések esetén forduljon az alábbi helyre: JÓTÁLLÁSI TÁJÉKOZTATÓ, L. 15

Poz. sz.	L. 73 ¹	Név	Rendelési sz.
1	19	talplemez	91110312
13	35-37, 46-47	kireteszelő, kar	91110313
14	50	fém fűrészlap (BIM)	13800405
15	51	fa fűrészlap (HCS)	13800404

¹ Robbantott ábra

JÓTÁLLÁSI TÁJÉKOZTATÓ

A termék megnevezése:	Kardfűrész
A termék típusa:	PFS 850 B2
Gyártási szám:	445895_2307

A gyártó cégneve, címe, e-mail címe: Grizzly Tools GmbH & Co. KG Stockstädter Straße 20 63762 Großostheim Germany E-Mail: service@grizzlytools.de	Szerviz neve, címe, telefonszáma: Szerviz Magyarország Tel.: 06800 21225 E-Mail: grizzly@lidl.hu W+T Környezetvédelmi és Szolgáltató Kft. Dunapart also 138 2318 Szigetszentmárton Tel.: 0624 456 672
Az importáló/ forgalmazó neve és címe: Lidl Magyarország Kereskedelmi Bt., H-1037 Budapest, Rádl árok 6.	

1. A jótállási idő a Magyarország területén, Lidl Magyarország Kereskedelmi Bt. üzle-tében történt vásárlás napjától számított 3 év, amely jogvesztő. A jótállási idő a fogyasztó részére történő átadással, vagy ha az üzembe helyezést a forgalmazó, vagy annak megbízottja végzi, az üzembe helyezés napjával kezdődik.
2. A jótállási igény a jótállási jeggyel és/vagy a vásárlást igazoló blokkal érvényesíthető. A jótállási jegy szabálytalan kiállítása, vagy átadásának elmaradása nem érinti a jótállási köte-lezettség-vállalás érvényességét. Kérjük, hogy a vásárlás tényének és időpontjának bizonyí-tására őrizze meg a pénztári fizetésnél kapott jótállási jegyet és a vásárlást igazoló blokkot.
3. A vásárlástól számított három munkanapon belül érvényesített csereigény esetén a forgalma-zó köteles a terméket kicserélni, feltéve ha a hiba a rendeltetésszerű használatot akadályozza. A jótállási jogokat a termék tulajdonosaként a fogyasztó érvé-nyesítheti az áruházakban, valamint a jótállási tájékoztatóban feltüntetett szervizekben. (A magyar Polgári Törvénykönyv alapján fogyasztónak minősül a szakmája, önálló foglalkozása vagy üzleti tevékenysége körén kívül eljáró természetes személy.)
 A jótállás ideje alatt a fogyasztó hibás teljesítés esetén kérheti a termék kijavítását, kicserélé-sét, vagy ha a termék nem javítható vagy cserélhető, vagy az a forgalmazónak aránytalan többletköltséggel járna, illetve a fogyasztó kijavításhoz, kicseréléshöz fűződő érdeke alapos ok miatt megszűnt, árleszállítást kérhet, vagy elállhat a szerződéstől és visszakérheti a vételárat. A kijavítás során a termékbe csak új alkatrész kerülhet beépítésre.

4. A fogyasztó a hiba felfedezése után a lehető legrövidebb időn belül köteles a hibát bejelenteni és a terméket a jótállási jogok érvényesítése céljából átadni. A hiba felfedezésétől számított két hónapon belül bejelentett jótállási igényt időben közöltnek kell tekinteni. A közlés elmaradásából eredő kárért a fogyasztó felelős. A jótállási igény érvényesíthetőségének határideje a termék, vagy fődarabjának kicserélése esetén a csere napján újraindul.
5. A rögzített bekötésű, illetve a 10 kg-nál súlyosabb, vagy tömegközlekedési eszközön nem szállítható terméket az üzemeltetés helyén kell megjavítani. Abban az esetben, ha a javítás a helyszínen nem végezhető el, a termék ki- és visszaszereléséről, valamint szállításáról a forgalmazónak kell gondoskodnia.
6. A jótállás nem áll fenn, ha a hiba a nem rendeltetésszerű használatból, átalakításból, helytelen tárolásból, vagy a használati utasítástól eltérő kezelésből, vagy bármely a vásárlást követő behatásból fakad, vagy elemi kár okozta, és azt a forgalmazó, vagy a szerviz bizonyítja. A jótállás nem vonatkozik a mozgó kopó alkatrészek (világítótestek, gumibroncok stb.) rendeltetésszerű elhasználódására. A szerviz és a forgalmazó a kijavítás során nem felel a terméken a fogyasztó vagy harmadik személyek által tárolt adatokért vagy beállításokért.
7. Fogyasztói jogvita esetén a fogyasztó a megyei (fővárosi) kereskedelmi és iparkamarák mellett működő békéltető testület eljárását is kezdeményezheti.
A jótállás a fogyasztó törvényből eredő szavatossági jogait és azok érvényesíthetőségét nem érinti.

Kijavítást ellenőrző szelvény:

A jótállási igény bejelentésének időpontja:	A hiba oka:
Javításra átvétel időpontja:	A hiba javításának módja:
A fogyasztó részére történő visszaadás időpontja:	
A szerviz bélyegzője, kelt és aláírás:	

Kicserélést ellenőrző szelvény:

A jótállási igény bejelentésének időpontja:
Kicserélés időpontja:
A cserélő bolt bélyegzője, kelt és aláírás:

Az eredeti EK -megfelelőségi nyilatkozat fordítása

Termék: **Kardfűrész**

Modell: **PFS 850 B2**

Sorozatszám: 000001 - 150000

A fent ismertetett nyilatkozat tárgya megfelel a vonatkozó uniós harmonizációs jogszabályoknak:

2006/42/EC • 2014/30/EU • 2011/65/EU & (EU) 2015/863

E nyilatkozat fent leírt tárgya összhangban van az egyes veszélyes anyagok elektromos és elektronikus berendezésekben való alkalmazásának korlátozásáról szóló, 2011. június 8-i 2011/65/EU európai parlamenti és tanácsi irányelvvel.

A megfelelés biztosítása érdekében a következő harmonizált szabványokat és nemzeti szabványokat és előírásokat alkalmazták:

EN 62841-1:2015/A11:2022 • EN 62841-2-11:2016/A1:2020

EN IEC 63000:2018 • EN IEC 55014-1:2021

EN IEC 55014-2:2021 • EN 62471:2008 • IEC 62471:2006

EN IEC 61000-3-2:2019/A1:2021 • EN 61000-3-3:2013/A2:2021

E megfeleléségi nyilatkozat a gyártó kizárólagos felelőségére kerül kibocsátásra:



Grizzly Tools GmbH & Co. KG
Stockstädter Str. 20
63762 Großostheim
NÉMETORSZÁG
28.12.2023

Christian Frank
Meghatalmazott képviselő a dokumentációhoz

Kazalo

Uvod.....	18
Predvidena uporaba.....	18
Obseg dobave/pribor.....	19
Pregled.....	19
Opis delovanja.....	19
Tehnični podatki.....	19
Varnostna navodila.....	20
Pomen varnostnih napotkov.....	20
Slikovni znaki in simboli.....	20
Splošna varnostna opozorila za električno orodje.....	20
Varnostna navodila za žaganje z žagami, ki se premikajo sem in tja.....	22
Preostala tveganja.....	24
Priprava.....	24
Upravljalni elementi.....	24
Namestitvev in odstranitvev žaginega lista.....	24
Nastavitvev spodnje plošče.....	25
Obračanje ročaja.....	25
Uporaba.....	25
Navodila za žaganje.....	25
Vklon in izklop.....	25
Transport.....	26
Čiščenje, vzdrževanje in shranjevanje.....	26
Čiščenje.....	26
Vzdrževanje.....	26
Shranjevanje.....	26
Iskanje napak.....	26
Odstranjevanje med odpadke/ varstvo okolja.....	27
Nadomestni deli in pribor.....	28
Garancijo.....	29
Prevod izvirnika izjave ES o skladnosti.....	31
Eksplozijski pogled.....	73

Uvod

Iskrene čestitke ob nakupu vaše nove sabljaste žage (v nadaljevanju naprava ali električno orodje).

Odločili ste se za kakovostno napravo. Ta naprava je bila preverjena glede kakovosti med in po koncu proizvodnje. S tem je zagotovljena sposobnost vaše naprave za delovanje.



Navodila za uporabo so sestavni del te naprave. Vsebujejo pomembna navodila glede varnosti, uporabe in odstranjevanja med odpadke. Skrbno preberite navodila za uporabo. Seznanite se z elementi upravljanja in pravilno uporabo naprave. Napravo uporabljajte samo v skladu z opisom in za navedena področja uporabe. Navodila za uporabo skrbno shranite in vso dokumentacijo predajte tretji osebi skupaj z napravo.

Predvidena uporaba

Naprava je predvidena izključno za naslednje vrste uporabe:

- Žaganje umetne mase, lesa in lahkih kovin na trdni podlagi
 - Uporaba izključno v suhih prostorih.
- Upošteвайте navodila za tipe žaginih listov.

Vsaka druga uporaba, ki ni izrecno dovoljena v teh navodilih za uporabo, lahko predstavlja resno nevarnost za uporabnika in povzroči škodo na napravi. Upravljaavec ali uporabnik izdelka je odgovoren za nesreče ali poškodbe drugih oseb ali njihove lastnine. Naprava je predvidena za uporabo v zasebnem gospodinjstvu. Ni bila zasnovana za trajno poslovno uporabo. Pri poslovni uporabi garancija preneha veljati. Proizvajalec ne jamči za škodo,

povzročeno zaradi nepredvidene uporabe ali napačnega upravljanja.

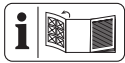
Obseg dobave/pribor

Vzemite izdelek iz embalaže in preverite obseg dobave.

Odstranite embalažni material na pravilen način.

- Sabljasta žaga
- 1 žagin list za les HCS
- 1 žagin list za kovino BIM
- kovček za shranjevanje
- prevod izvirnih navodil

Pregled



Slike naprave najdete na sprednji zloženi strani.

- 1 spodnja plošča
- 2 vpenjalna glava
- 3 delovna luč LED
- 4 dodatni ročaj (izolirana površina ročaja)
- 5 vzdrževalni pokrov (grafitna ščetka)
- 6 tipka za sprostitvev (ročaj)
- 7 vrtljivo kolesce
- 8 stikalo za vklop/izklop
- 9 tipka za zaporo
- 10 ročaj (izolirana površina ročaja)
- 11 električni priključni kabel
- 12 kovček za shranjevanje
- 13 vzvod
- 14 žagin list za kovino
- 15 žagin list za les

Opis delovanja

Sabljasta žaga je ročno vodena žaga z žaginim listom, ki se premika sem in tja. Funkcije posameznih delov so opisane v nadaljevanju.

Tehnični podatki

Sabljasta žagaPFS 850 B2

Nazivna napetost U 230 V~, 50 Hz

Nazivna moč P 850 W

Dolžina električni priključni kabel4,0 m

Razred zaščite II (dvojna izolacija)

Teža $\approx 2,4$ kg

število hodov v prostem teku

.....0-2800 min⁻¹

dolžina hoda28 mm

globina reza

- les ≤ 200 mm

- jeklo ≤ 20 mm

Raven zvočnega tlaka (L_{pA})

.....102,0 dB; $K_{pA}=5$ dB

Raven zvočne moči (L_{WA})

- izmerjena110,0 dB; $K_{WA}=5$ dB

Vibracije (a_h) (ročaj)

- leseni nosilec

.....10,939 m/s²; $K=1,5$ m/s²

- deska10,286 m/s²; $K=1,5$ m/s²

Vibracije (a_h) (dodatni ročaj)

- leseni nosilec

.....17,493 m/s²; $K=1,5$ m/s²

- deska11,651 m/s²; $K=1,5$ m/s²

Vrednosti hrupa in vibracij so bile določene ustrezno standardom in določbam, navedenim v izjavi o skladnosti.

Navedena skupna vrednost vibracij in navedena vrednost emisij hrupa sta bili izmerjeni po standardiziranem preizkusnem postopku in ju je mogoče uporabiti za primerjavo električnega orodja z drugim električnim orodjem. Navedena skupna vrednost vibracij in navedena vrednost emisij hrupa se lahko uporabita tudi za predčasno oceno obremenitve.

▲ OPOZORILO! Vrednosti vibracij in emisij hrupa lahko med dejansko uporabo električnega orodja odstopajo od navedene vrednosti, odvisno od načina, na

katerega se električno orodje uporablja. Poskusite obremenitev z vibracijami ohranjati čim nižjo. Primer ukrepa za zmanjšanje obremenitve z vibracijami je omejitev trajanja dela. Pri tem je treba upoštevati vse dele delovnega cikla (na primer čase, v katerih je električno orodje izklopljeno, in tiste, v katerih je sicer vklopljeno, vendar deluje brez obremenitve).

Varnostna navodila

V tem razdelku so obravnavana osnovna varnostna navodila pri uporabi izdelka.

Pomen varnostnih napotkov

▲ NEVARNOST! Če tega varnostnega navodila ne upoštevate, pride do nesreče. Posledica je huda telesna poškodba ali smrt.

▲ OPOZORILO! Če teh varnostnih navodil ne upoštevate, morda pride do nesreče. Posledica je morebitna huda telesna poškodba ali smrt.

▲ POZOR! Če tega varnostnega navodila ne upoštevate, pride do nesreče. Posledica je morebitna lažja ali zmerna telesna poškodba.

OBVESTILO! Če tega varnostnega navodila ne upoštevate, pride do nesreče. Posledica je morebitna materialna škoda.

Slikovni znaki in simboli

Slikovne oznake na napravi



Preberite navodila za uporabo



Razred zaščite II (dvojna izolacija)



Električne naprave ne spadajo med gospodinjske odpadke.

Slikovne oznake v navodilih za uporabo



Pozor!

Splošna varnostna opozorila za električno orodje

▲ OPOZORILO! Preberite vsa varnostna opozorila, navodila, slike in specifikacije, priloženi temu električnemu orodju. Neupoštevanje vseh spodnjih navodil lahko povzroči električni udar, požar in/ali resne telesne poškodbe. **Shranite vsa opozorila in navodila za nadaljnjo uporabo.**

Izraz »električno orodje« v opozorilih se nanaša na vaše električno orodje, ki se nanaša iz električnega omrežja (prek kabla) ali akumulatorja (brezžično).

1. **VARNOST NA DELOVNEM OBMOČJU**
 - a) **Delovno območje mora biti čisto in dobro osvetljeno.** Neurejena ali temna območja lahko povzročijo nesreče.
 - b) **Električnega orodja ne uporabljajte v eksplozivnem okolju, na primer, kjer so prisotni vnetljive tekočine, plin ali prah.** Električna orodja ustvarjajo iskre, ki lahko vžgejo prah ali hlape.
 - c) **Med uporabo električnega orodja otroci in navzoči ne smejo biti v bližini.** Zaradi odvratanja pozornosti lahko izgubite nadzor.
2. **ELEKTRIČNA VARNOST**
 - a) **Vtiči električnega orodja se morajo ujemati z vtičnico. Nikoli ne spreminjajte vtiča na noben način. Ne uporabljajte prilagoditvenih vtičev z ozemljenimi**

- električnimi orodji.** Nespremenjeni vtiči in ustrezne vtičnice bodo zmanjšali tveganje električnega udara.
- b) **Izogibajte se telesnemu stiku z ozemljenimi površinami, kot so cevi, radiatorji, štedilniki in hladilniki.** Če je vaše telo ozemljeno, obstaja povečana nevarnost električnega udara.
- c) **Električnega orodja ne izpostavljajte dežju ali mokrim razmeram.** Voda, ki vstopi v električno orodje, poveča tveganje električnega udara.
- d) **Kabla ne uporabljajte za druge namene. Nikoli ne uporabljajte kabla za prenašanje, vlečenje ali izklapljanje električnega orodja. Kabla ne približujte vročini, olju, ostrim robovom ali premikajočim se delom.** Poškodovani ali prepleteni kabli povečajo tveganje električnega udara.
- e) **Ko električno orodje uporabljate na prostem, uporabite podaljšek, primeren za uporabo na prostem.** Če uporabljate kabel, primeren za uporabo na prostem, zmanjšate tveganje električnega udara.
- f) **Če se ne morete izogniti uporabi električnega orodja v vlažnem okolju, uporabite napajalnik, zaščiten z napravo za diferencialni tok (RCD).** Če uporabljate RCD, zmanjšate tveganje električnega udara.
- 3. OSEBNA VARNOST**
- a) **Bodite pozorni pri uporabi električnih orodij, pazite, kaj počnete in uporabite zdrav razum. Ne uporabljajte električnega orodja, ko ste utrujeni ali pod vplivom drog, alkohola ali zdravil.** Trenutek nepazljivosti med uporabo električnega orodja lahko povzroči resne telesne poškodbe.
- b) **Uporabljajte osebno varovalno opremo. Vedno nosite zaščitno za oči.** Varovalna oprema, kot so maska za prah, nedrseči zaščitni čevlji, trda pokrivala ali zaščitna za sluh, ki se uporablja v ustreznih pogojih, bo zmanjšala telesne poškodbe.
- c) **Preprečite nenamerni zagon. Prepričajte se, da je stikalo izklopljeno, preden orodje priključite na vir napajanja in/ali akumulator, dvignite ali nesete.** Če električno orodje nosite s prstom na stikalu ali vklopite električno orodje, ki ima vklopljeno stikalo, lahko pride do nesreče.
- d) **Preden vklopite električno orodje, odstranite morebitne nastavitvene ključe ali montažne ključe.** Montažni ključ ali ključ, ki je ostal pritrjen na vrteči se del električnega orodja, lahko povzroči telesne poškodbe.
- e) **Ne posegajte. Vedno imejte ustrezen položaj in ravnotežje.** To v nepričakovanih situacijah omogoča boljši nadzor nad električnim orodjem.
- f) **Pravilno se oblecite. Ne nosite ohlapnih oblačil ali nakita. Las in oblačil ne približujte premikajočim se delom.** Ohlapna oblačila, nakit ali dolgi lasje se lahko zagrabijo v premikajoče se dele.
- g) **Če so naprave predvidene za priključitev naprav za odsesavanje in zbiranje prahu, se prepričajte, da so te priključene in pravilno uporabljene.** Uporaba zbiralnika prahu lahko zmanjša nevarnosti, povezane s prahom.

- h) **Ne dovolite, da bi vam poznavanje, pridobljeno s pogosto uporabo orodja, omogočilo, da postanete preveč samozavestni in prezrete načela varnosti orodja.** Nepazljivo dejanje lahko povzroči hude telesne poškodbe v delčku sekunde.
4. **UPORABA IN NEGA ELEKTRIČNEGA ORODJA**
- a) **Električnega orodja ne preobremenjujte. Uporabite ustrezno električno orodje za vašo uporabo.** Pravilno električno orodje bo delo opravilo bolje in varnejše s hitrostjo, za katero je bilo zasnovano.
- b) **Ne uporabljajte električnega orodja, če ga s stikalom ni mogoče vklopiti in izklopiti.** Vsako električno orodje, ki ga ni mogoče nadzorovati s stikalom, je nevarno in ga je treba popraviti.
- c) **Pred nastavitvami, menjavo pribora ali shranjevanjem električnega orodja izklopite vtič iz vira napajanja in/ali odstranite akumulator iz električnega orodja, če je snemljiv.** Taki preventivni varnostni ukrepi zmanjšajo tveganje nenamernega vklopa električnega orodja.
- d) **Nedelujoča električna orodja hranite zunaj dosega otrok in ne dovolite, da električno orodje upravljajo osebe, ki ne poznajo električnega orodja ali teh navodil.** Električno orodje je nevarno v rokah neusposobljenih uporabnikov.
- e) **Vzdrževanje orodja in dodatkov. Preverite premikajoče se dele glede pravilne izravnane ali zagozdenosti, preloma delov in drugih stanj, ki bi lahko**

ovirala delovanje električnega orodja. Če je električno orodje poškodovano, pred uporabo poskrbite za popravilo. Veliko nesreč se zgodi zaradi slabo vzdrževanja električnega orodja.

- f) **Rezalna orodja ohranjajte ostra in čista.** Pravilno vzdrževana rezalna orodja z ostrimi rezalnimi robovi se manj zatikajo in jih je lažje nadzorovati.
- g) **Električno orodje, pribor in nastavke za orodje itd. uporabljajte v skladu s temi navodili, pri čemer upoštevajte delovne pogoje in delo, ki ga je treba opraviti.** Uporaba električnega orodja za drugačna opravila od predvidenih lahko povzroči nevarno situacijo.
- h) **Ročaji in prijemalne površine naj bodo suhi, čisti ter brez olja in maščobe.** Spolzki ročaji in prijemalne površine ne omogočajo varne uporabe in nadzora orodja v nepričakovanih situacijah.
5. **SERVIS**
- a) **Poskrbite, da bo vaše električno orodje servisiral usposobljena oseba za popravilo, ki bo uporabila samo enake nadomestne dele.** Tako boste zagotovili ohranitev varnosti električnega orodja.

Varnostna navodila za žaganje z žagami, ki se premikajo sem in tja

- **Električno orodje držite za izolirane prijemalne površine, ko izvajate opravilo, kjer lahko rezalni pripomoček pridejo v stik s skritimi napeljavami ali z lastnim kablom.** Pripomoček za re-

zanje ki pridejo v stik z žico pod napetostjo, lahko prenesejo napetost na izpostavljene kovinske dele električnega orodja, uporabnika pa lahko zadene električni udar.

- **Uporabite sponke ali drug praktičen način za pritrditev in podprite obdelovanec na stabilno podlago.** Če obdelovanec držite z roko ali ob telesu, postane nestabilen in lahko povzroči izgubo nadzora.
- Če se električni priključni kabel te naprave poškoduje, ga mora zamenjati proizvajalec ali njegov zastopnik, da se prepreči ogrožanje varnosti. Obrnite se na servisno službo.
- **Uporabljajte samo dodatke, ki jih priporoča PARKSIDE.** Nepriherni dodatki lahko povzročijo električni udar ali požar.

Dodatna varnostna navodila za žaganje z žagami, ki se premikajo sem in tja

- **Ne približujte rok območju žaganja.** Ne segajte pod obdelovanec. Pri stiku z žaginim listom obstaja nevarnost telesnih poškodb.
- **Električno orodje približujte obdelovancu samo, ko je vklopljeno.** Drugače obstaja nevarnost povratnega udarca, če se delovno orodje zatakne v obdelovancu.
- **Pazite, da je spodnja plošča pri žaganju varno nameščena na obdelovancu.** Zataknen žagin list se lahko zlomi ali povzroči povratni udarec.
- **Po koncu delovnega postopka izklopite električno orodje in žagin list izvlecite iz reza šele takrat, ko se povsem zaustavi.** Tako preprečite povratni udarec in lahko varno odložite električno orodje.
- **Uporabljajte samo nepoškodovane, brezhribne žagine liste.** Upognjeni ali topi žagini listi se lahko zlomijo, negativno vplivajo na rez ali povzročijo povratni udarec.
- **Žaginega lista po izklopu ne upočasnjajte s pritiskanjem ob strani.** Žagin list se lahko poškoduje, zlomi ali pa povzroči povratni udarec.
- **Uporabite sponke ali drug praktičen način za pritrditev in podprite obdelovanec na stabilno podlago.** Če obdelovanec držite z roko ali ob telesu, postane nestabilen in lahko povzroči izgubo nadzora.
- **Z delujočo žago se ne dotikajte drugih predmetov ali zemlje.** Obstaja nevarnost povratnega udarca.
- **Električno orodje med delom čvrsto držite z obema rokama in poskrbite za varno stojišče.** Električno orodje z dvema rokama bolj varno vodite.
- **Napravo takoj izklopite, če se žagin list zatakne. Razprite rez žage in žagin list previdno izvlecite.** Lahko pride do izgube nadzora nad električnim orodjem.
- **Uporabite primerne naprave za odkrivanje skritih oskrbovalnih napeljav ali pa za nasvet povprašajte komunalno podjetje.** Stik z električnimi kablji lahko privede do požara in električnega udara. Poškodovane plinske napeljave lahko privedejo do eksplozije. Počene vodne cevi lahko povzročijo materialno škodo.
- **Vedno počakajte, da se električno orodje popolnoma zaustavi, preden ga odložite.** Delovno orodje se lahko zatakne in povzroči izgubo nadzora nad električnim orodjem.

Preostala tveganja

Tudi če to električno orodje uporabljate v skladu s predpisi, še vedno obstajajo preostala tveganja. V povezavi s konstrukcijo in izvedbo tega električnega orodja lahko nastopijo naslednje nevarnosti:

- Okvare sluha, če ne nosite primerne zaščite sluha.
- Zdravstvene težave, ki izhajajo iz prenosa tresljajev na dlan in roko, če naravno uporabljate dlje časa ali jo nepravilno vodite in vzdržujete.
- Ureznine.

▲ OPOZORILO! Nevarnost zaradi elektromagnetnega polja, nastalega med delovanjem naprave. To polje lahko v določenih okoliščinah vpliva na aktivne ali pasivne medicinske vsadke. Da bi zmanjšali nevarnost resnih ali smrtnih telesnih poškodb, se morajo uporabniki z medicinskimi vsadki posvetovati s svojim zdravnikom in proizvajalcem medicinskega vsadka, preden začnejo uporabljati napravo.

Priprava

▲ OPOZORILO! Nevarnost telesnih poškodb zaradi nezaželenega zagona naprave. Priključni vtič vtaknite v električno vtičnico šele, ko je naprava dokončno pripravljena za uporabo.

Upravljalni elementi

Pred prvo uporabo naprave se seznanite z nastavitvenimi elementi.

- **vrtljivo kolesce (7)**
Nastavitev števila hodov v 6 stopnjah.
- **tipka za zaporo (9)**
 - Blokada stikala za vklop/izklop: pritisnite
 - Sprostitev stikala za vklop/izklop: pritisnite stikalo za vklop/izklop (8)

- **stikalo za vklop/izklop (8)**

- Vklop: pritisnite
- Izklop: spustite

Namestitev in odstranitev žaginega lista




▲ POZOR! Nevarnost telesnih poškodb ob dotiku žaginega lista. Pri nameščanju žaginega lista nosite zaščitne rokavice.


Pogoji

- Žagin list ima univerzalen sprejemni nastavek 1/2" tako kot priloženi žagini listi (14/15).
- Žagin list je primeren za posamezni material. V obseg dobave naprave spadajo žagin list z grobimi zobmi za les in žagin list s finimi zobmi za kovino in umetno snov.
- Na vpenjalni glavi ni drobcev ali drugih ostankov materiala.

Namestitev žaginega lista (slika A)

1. Zavrtite vpenjalno glavo (2) čim dlje  (gledano od spredaj) in jo pridržite na tem položaju.
2. Vstavite žagin list (14/15) v vpenjalno glavo (2).
3. Spustite vpenjalno glavo (2).
4. Prepričajte se, da je žagin list (14/15) pravilno pritrjen in da so zobje obrnjeni navzdol.

Odstranjevanje žaginega lista (slika A)

1. Trdno držite žagin list (14/15).
2. Zavrtite vpenjalno glavo (2) čim dlje  (gledano od spredaj) in jo pridržite na tem položaju.
3. Vzemite žagin list (14/15) iz vpenjalne glave (2).
4. Spustite vpenjalno glavo (2).

Nastavitev spodnje plošče

Navodila

- Nevarnost telesnih poškodb! Odstranite žagin list.
- Naprave nikoli ne uporabljajte brez spodnje plošče.

Kako ravnati

1. Sprostitev spodnje plošče (1): obrnite vzvod (13) navzdol.
2. Nastavite spodnjo ploščo (1) na zeleni položaj.
3. Zapora spodnje plošče (1): obrnite vzvod (13) navzgor.

Obračanje ročaja

Za izboljšanje vašega delovnega položaja lahko ročaj (10) zavrtite za 90° v desno ali levo.

Kako ravnati (slika C)

1. Pritisnite tipko za sprostitvev (6) za ročaj (10).
2. Zavrtite ročaj (10) v desno ali levo
3. Spustite tipko za sprostitvev (6).
4. Pustite ročaj (10) zaskočiti pri eni od treh 3 puščic za položaj ►.

Uporaba

Navodila za žaganje

Splošne opombe

- Ne uporabljajte topih, upognjenih ali kako drugače poškodovanih žaginskih listov.
- Pred žaganjem obdelovanec preverite glede upognjenih tujkov kot žebliji ali vijaki. Odstranite jih.
- Uporabljajte samo žagine liste s popolnoma enakim stebлом žaginega lista kot pri priloženem žaginem listu.
- Napravo trdno držite za ročaj.
- Namestite spodnjo ploščo na obdelovanec.

- Ne pritiskajte preveč v smeri reza. Pustite, da naprava opravi svoje delo.
- Napravo takoj izklopite, če se žagin list zatakne. Razprite rez žage in žagin list previdno izvlecite.
- Preden izdelek odložite, ga izklopite in počakajte, da se popolnoma umiri.
- Pri delu vedno stojte ob strani žage.
- Preprečite preobremenitev naprave med delom.

Potopno žaganje

Pogoji

- Mehki materiali kot les, porobeton, mavčni karton itd.

Kako ravnati

1. Namestite napravo s spodnjim robom spodnje plošče (1) na obdelovanec. Žagin list (15) se obdelovanca ne dotika.
2. Potopite žagin list (15) v obdelovanec, tako da napravo nagnete naprej in jo pri tem postavite pokonci.
3. Žagajte vzdolž zelene črte reza.

Vklop in izklop

Vklop

1. Vtaknite priključni vtič v električno vtičnico.
2. Pritisnite stikalo za vklop/izklop in ga pridržite (8).
3. Blokirate stikalo za vklop/izklop (8): pritisnite tipko za zaporo (9), medtem ko do konca pritiskate na stikalo za vklop/izklop.

Izklop

1. Stikalo za vklop/izklop je zablokirano: pritisnite stikalo za vklop/izklop (8).
2. Spustite stikalo za vklop/izklop (8).
3. Žagin list izvlecite iz reza šele takrat, ko se list povsem zaustavi.

4. Ko napravo pustite brez nadzora ali ste končali delo, izvlecite priključni vtič naprave iz električne vtičnice.

Transport

Navodila

- Izklopite napravo.
- Prepričajte se, da so se vsi premični deli popolnoma zaustavili.
- Izvlecite priključni vtič naprave iz električne vtičnice.
- Odstranite vstavno orodje.
- Napravo vedno prenašajte za ročaj (10).

Čiščenje, vzdrževanje in shranjevanje

▲ OPOZORILO! Električni udar! Nevarnost telesnih poškodb zaradi nezaželenega zagona naprave. Zaščitite se pri vzdrževalnih in čistilnih delih. Izklopite napravo in izvlecite priključni vtič iz električne vtičnice.

Servisna in vzdrževalna dela, ki niso opisana v teh navodilih, prepustite našemu servisnemu centru. Uporabljajte samo originalne nadomestne dele.

Čiščenje

▲ OPOZORILO! Električni udar! Naprave nikoli ne pobrizgajte z vodo. **OBVESTILO!** Nevarnost poškodb. Kemične snovi lahko poškodujejo plastične dele naprave. Ne uporabljajte čistil oz. topil.

- Ohranjajte prezračevalne reže, ohišje motorja in ročaje naprave čiste. V ta namen uporabite vlažno krpo ali krtačo.

Vzdrževanje

Naprave ni treba vzdrževati.

Shranjevanje

Napravo in pribor vedno shranite:

- na čistem
- na suhem
- zaščiteno pred prahom
- V priloženem kovčku za shranjevanje (12)
- zunaj dosega otrok

Iskanje napak

Naslednja tabela vam pomaga pri odpravi motenj:

Težava	Morebiten vzrok	Odpravljanje napak
Naprava se ne zažene	Ni električne napetosti	Preverite električno vtičnico, električni priključni kabel, priključni vtič in varovalko, po potrebi naj popravilo izvede električar.
	Stikalo za vklop/izklop (8) je okvarjeno	Obrnite se na servisno službo.
	Motor je okvarjen	Obrnite se na servisno službo.

Težava	Morebiten vzrok	Odpravljanje napak
Naprava deluje s prekinitvami	Notranji zrahljani kontakt	Obrnite se na servisno službo.
	Stikalo za vklop/izklop (8) je okvarjeno	Obrnite se na servisno službo.
Nizka zmogljivost žaganja	Žagin list (14/15) ni primeren za obdelovanec za obdelavo	Vstavite primeren žagin list (14/15)
	Žagin list (14/15) je top	Vstavite nov žagin list (14/15)
	Napačna hitrost žaganja	Prilagodite hitrost žaganja
Žagin list hitro topi	Žagin list (14/15) ni primeren za obdelovanec za obdelavo	Vstavite primeren žagin list (14/15)
	Premočno pritiskanje	Zmanjšajte pritiskanje
	Previsoka hitrost žaganja	Znižajte hitrost žaganja

Odstranjevanje med odpadke/varstvo okolja

Napravo, pribor in embalažo oddajte za predelavo na okolju prijazen način.



Električne naprave ne spadajo med gospodinjske odpadke.

Simbol prečrtanega zabojnika na kolesih pomeni, da tega izdelka po koncu njegove življenjske dobe ne smete odlagati kot nesortirane komunalne odpadke.

Direktiva 2012/19/EU o odpadni električni in elektronski opremi:

potrošniki so po zakonu dolžni reciklirati električno in elektronsko opremo na okolju prijazen način ob koncu njene življenjske dobe. Na ta način je zagotovljeno okolju prijazno in z viri varčno recikliranje. Odvisno od prenosa Direktive v nacionalno pravo so vam na voljo naslednje možnosti:

- odsluženo napravo lahko oddate na prodajnem mestu,
- ali na uradnem zbirališču,
- ali jo pošljete nazaj proizvajalcu/osebni, ki jo je dala na trg.

To ne velja za pribor in pripomočke za odpadno opremo, če nimajo električnih sestavnih delov.

Nadomestni deli in pribor

Nadomestne dele in dodatke lahko naročite na www.grizzlytools.shop.

Če bi pri postopku naročanja prišlo do težav, se obrnite na nas v naši spletni trgovini. Pri dodatnih vprašanjih se obrnite na *Garancijo, str. 29*

Pol. št.	str. 73 ¹	Ime	Št. naročila
1	19	spodnja plošča	91110312
13	35-37, 46-47	tipka za sprostitvev, vzvod	91110313
14	50	žagin list za kovino (BIM)	13800405
15	51	žagin list za les (HCS)	13800404

¹ Eksplozijski pogled

Garancija

Grizzly Tools GmbH & Co. KG

Stockstädter Str. 20, 63762 Großostheim, NEMČIJA

Pooblaščen servis

Tel.: 080 080 917

E-Mail: grizzly@lidl.si

(Birotehnika, Hodošček Renata s.p., Lendavska ULICA 23, 9000 Murska Sobota)

Garancijski list

1. S tem garancijskim listom *Grizzly Tools GmbH & Co. KG, Stockstädter Str. 20, 63762 Großostheim, Nemčija* jamcimo, da bo izdelek v garancijskem roku ob normalni in pravilni uporabi brezhibno deloval in se zaveujemo, da bomo ob izpolnjenih spodaj navedenih pogojih odpravili morebitne pomanjkljivosti in okvare zaradi napak v materialu ali izdelavi oziroma po svoji presoji izdelek zamenjali ali vrnili kupnino.
2. Garancija je veljavna na ozemlju Republike Slovenije.
3. Garancijski rok za proizvod je 36 mesecev od datuma izročitve blaga. Datum izročitve blaga je razviden iz računa.
4. Če izdelek ne izpolnjuje specifikacij ali nima lastnosti, navedenih v garancijskem listu ali oglaševalskem sporočilu, lahko potrošnik najprej zahteva odpravo napak. O napaki mora potrošnik obvestiti proizvajalca ali pooblaščen servis (kontaktna številka in elektronski naslov navedena zgoraj) in zahtevati odpravo napak. Kupec je dolžan ob uveljavljanju zahtevka predložiti garancijski list in račun, kot potrnilo in dokazilo o nakupu ter dnevu izročitve blaga. Svetujemo vam, da pred tem natančno preberete navodila o sestavi in uporabi izdelka.
5. Rok za odpravo napake je 30 dni od dneva, ko je proizvajalec ali pooblaščen servis prejel zahtevo za odpravo napake. Če napake v tem roku niso odpravljene, mora proizvajalec potrošniku brezplačno zamenjati blago z enakim, novim in brezhibnim blagom. Rok se lahko zaradi narave in kompleksnosti blaga, narave in resnosti neskladnosti ter napora, ki je potreben za dokončanje popravila ali zamenjave podaljša za najkrajši čas, ki je potreben za dokončanje popravila, vendar največ za 15 dni. O številu dni podaljšane roka in razlogih za podaljšanje mora biti potrošnik obveščen pred potekom 30 dnevne roka za odpravo napak.
6. Če v roku 30 dni oz. v primeru podaljšanja v roku 45 dni blago ni popravljeno ali blago ni zamenjano z novim, lahko potrošnik od proizvajalca zahteva vrnico celotne kupnine ali zahteva sorazmerno znižanje kupnine. Sorazmerno znižanje kupnine je sorazmerno zmanjšanju vrednosti blaga, ki ga je potrošnik prejel, v primerjavi z vrednostjo, ki bi jo imelo blago, ce bi bilo skladno.
7. Če se neskladnost pojavi v manj kot 30 dneh od dobave blaga, lahko potrošnik ob predložitvi blaga od proizvajalca takoj zahteva vrnico plačane zneska.
8. Proizvajalec oziroma pooblaščen servis lahko potrošniku za čas popravila blaga, za katero je bila izdana obvezna garancija, zagotovi brezplačno uporabo podobnega blaga. Če proi-

zvajalec potrošniku ne zagotovi nadomestnega blaga v zacasno uporabo, ima potrošnik pravico uveljavljati škodo, ki jo je utrpel, ker blaga ni mogel uporabljati od trenutka, ko je zahtevalo popravilo ali zamenjavo, do njune izvršitve.

9. Stroške za material, nadomestne dele, delo, prenos in prevoz izdelkov, ki nastanejo pri odpravljanju okvar oziroma nadomestitvi blaga z novim, krije proizvajalec.
10. V primeru zamenjave blaga ali zamenjave bistvenega dela blaga z novim se potrošniku izda nov garancijski list.
11. V primeru, da proizvod popravlja nepooblaščen servis ali nepooblaščen oseba, kupec ne more uveljavljati zahtevkov iz te garancije.
12. Vzroki za okvaro oziroma nedelovanje izdelka morajo biti lastnosti stvari same in ne vzroki, ki so zunaj proizvajalceve oziroma prodajalceve sfere. Kupec ne

Prodajalec:

Lidl Slovenija d.o.o. k.d., Pod lipami 1, SI-1218 Komenda

more uveljavljati zahtevkov iz te garancije, ce se ni držal priloženih navodil za sestavo in uporabo izdelka ali ce je izdelek kakorkoli spremenjen ali nepravilno vzdrževan.

13. Proizvajalec zagotavlja proti placilu popravilo, vzdrževanje blaga, nadomestne dele in priklopne aparate vsaj tri leta po poteku garancijskega roka,
14. Obrabni deli oz. potrošni material so izvzeti iz garancije.
15. Vsi potrebni podatki za uveljavljanje garancije se nahajajo na dveh locenih dokumentih (garancijski list, racun).
16. Ta garancija proizvajalca ne izključuje zakonske pravice potrošnika, da zoper prodajalca v primeru neskladnosti blaga brezplačno uveljavlja jamcevalne zahtevke. Ta garancija prav tako ne izključuje pravic potrošnika, ki izhajajo iz obveznega jamstva za skladnost blaga.

Prevod izvirnika izjave ES o skladnosti

Proizvod: **Sabljasta žaga**

Model: **PFS 850 B2**

Serijska številka: 000001 - 150000

Predmet navedene izjave je v skladu z ustrežno zakonodajo Unije o harmonizaciji:

2006/42/EC • 2014/30/EU • 2011/65/EU & (EU) 2015/863

Predmet navedene izjave je v skladu z Direktivo 2011/65/EU Evropskega parlamenta in Sveta z dne 8. junija 2011 o omejevanju uporabe nekaterih nevarnih snovi v električni in elektronski opremi.

Za zagotovitev skladnosti so bili uporabljeni naslednji usklajeni standardi ter nacionalni standardi in predpisi:

**EN 62841-1:2015/A11:2022 • EN 62841-2-11:2016/A1:2020
EN IEC 63000:2018 • EN IEC 55014-1:2021
EN IEC 55014-2:2021 • EN 62471:2008 • IEC 62471:2006
EN IEC 61000-3-2:2019/A1:2021 • EN 61000-3-3:2013/A2:2021**

Ta izjava o skladnosti se izda na lastno odgovornost proizvajalca:



Grizzly Tools GmbH & Co. KG
Stockstädter Str. 20
63762 Großostheim
NEMČIJA
28.12.2023

Christian Frank
Pooblaščen zastopnik za dokumentacijo

Obsah

Úvod.....	32
Použití dle určení.....	32
Rozsah dodávky/příslušenství.....	33
Přehled.....	33
Popis funkce.....	33
Technické údaje.....	33
Bezpečnostní pokyny.....	34
Význam bezpečnostních pokynů.....	34
Piktogramy a symboly.....	34
Obecná bezpečnostní upozornění pro elektrické nářadí.....	34
Bezpečnostní pokyny pro pily s řezáním sem a tam.....	36
Zbytková nebezpečí.....	38
Příprava.....	38
Ovládací části.....	38
Montáž a demontáž pilového listu.....	38
Nastavení nožní desky.....	39
Otáčení rukojeti.....	39
Provoz.....	39
Upozornění k pilování.....	39
Zapnutí a vypnutí.....	39
Přeprava.....	40
Čištění, údržba a skladování.....	40
Čištění.....	40
Údržba.....	40
Skladování.....	40
Hledání chyb.....	40
Likvidace/ochrana životního prostředí.....	41
Servis.....	41
Záruka.....	41
Opravná služba.....	42
Service-Center.....	43
Dovozce.....	43
Náhradní díly a příslušenství.....	43

Překlad původního ES prohlášení o shodě.....	44
Rozložení pohled.....	73

Úvod

Blahopřejeme Vám k zakoupení Vaší nové šavlovité pily (dále jen přístroj nebo elektrický nástroj).

Vybrali jste si vysoce kvalitní přístroj. Tento přístroj byl odzkoušen během výroby na kvalitu a podroben výstupní kontrole. Funkčnost Vašeho přístroje je tím zajištěna.



Návod k obsluze je součástí tohoto přístroje. Obsahuje důležité pokyny pro bezpečnost, použití a likvidaci. Přečtěte si pečlivě návod k obsluze. Seznamte se s ovládacími prvky a správným používáním přístroje. Používejte přístroj pouze tak, jak je popsáno a pro určené oblasti použití. Návod k obsluze dobře uschovejte a v případě předání přístroje třetím osobám předejte veškerou dokumentaci.

Použití dle určení

Přístroj je určen výhradně pro následující použití:

- Řezání plastů, dřeva a lehkých kovů s pevnou opěrou
- Provoz výhradně v suchých místnostech.

Dodržujte pokyny týkající se typů pilových listů.

Jakékoliv jiné použití, které není v tomto návodu k obsluze výslovně povoleno, může vést k poškození přístroje a pro uživatele představovat vážné nebezpečí. Obsluha nebo uživatel zařízení nese zodpovědnost za nehody či škody na jiných osobách nebo jejich majetku. Přístroj je určen pro použití domácími kutily. Není určen pro trvalé komerční využívání. V případě

komerčního použití záruka zaniká. Výrobce neručí za škody způsobené nesprávným použitím nebo nesprávnou obsluhou.

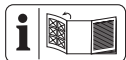
Rozsah dodávky/ příslušenství

Vybalte přístroj a zkontrolujte rozsah dodávky.

Obalový materiál zlikvidujte správně dle předpisů.

- Pila ocaska
- 1 pilový list na dřevo HCS
- 1 pilový list na kov BIM
- úložný kufřík
- Překlad původního návodu k používání

Přehled



Obrázky přístroje naleznete na přední výklopné stránce.

- 1 nožní deska
- 2 skličidlo
- 3 pracovní světlo LED
- 4 přidavné držadlo (izolovaný povrch rukojeti)
- 5 kryt pro údržbu (uhlíkový kartáč)
- 6 odblokování (rukojeť)
- 7 otočné kolo
- 8 zapínač/vypínač
- 9 zajišťovací tlačítko
- 10 rukojeť (izolovaný povrch rukojeti)
- 11 síťový připojovací kabel
- 12 úložný kufřík
- 13 páčka
- 14 pilový list na kov
- 15 pilový list na dřevo

Popis funkce

Šavlovitá pila je ručně vedená pila s přímočarým a vratným pohybem pilového listu.

Funkce ovládacích prvků naleznete v následujících popisech.

Technické údaje

Pila ocaska PFS 850 B2

Domezovací napětí U 230 V~, 50 Hz

Domezovací výkon P 850 W

Délka síťový připojovací kabel 4,0 m

Třída ochrany \square II (dvojitá izolace)

Hmotnost $\approx 2,4$ kg

Počet zdvihů při volnoběžných otáčkách 0–2800 min^{-1}

Délka zdvihu 28 mm

hloubka řezu

- dřevo ≤ 200 mm

- ocel ≤ 20 mm

Hladina akustického tlaku (L_{pA})

..... 102,0 dB; $K_{pA}=5$ dB

Hladina akustického výkonu (L_{WA})

- změřená 110,0 dB; $K_{WA}=5$ dB

Vibrace (a_{rh}) (rukojeť)

- dřevěný nosník

..... 10,939 m/s^2 ; $K=1,5$ m/s^2

- prkno 10,286 m/s^2 ; $K=1,5$ m/s^2

Vibrace (a_{rh}) (přidavné držadlo)

- dřevěný nosník

..... 17,493 m/s^2 ; $K=1,5$ m/s^2

- prkno 11,651 m/s^2 ; $K=1,5$ m/s^2

Hladina hluku a vibrací byla stanovena dle norem a předpisů uvedených v prohlášení o shodě.

Uvedená hodnota vibrací a uvedená hodnota emisí hluku byly změřeny pomocí standardizované zkušební metody a lze je použít k porovnání určitého elektrického nástroje s jiným nástrojem. Uvedená hodnota vibrací a uvedená hodnota emisí hluku mohou být použity také k předběžnému odhadu zatížení.

▲ VAROVÁNÍ! Emise vibrací a emise hluku se mohou během skutečného používání elektrického nástroje lišit od udané

hodnoty v závislosti na způsobu, jakým je elektrický nástroj používán a zejména pak podle typu zpracovávaného obrobku. Dle možnosti se snažte udržet co nejnižší zatížení, způsobené vibracemi. Příkladným opatřením ke snížení vibračního zatížení je omezení pracovní doby. Přitom se musí brát v úvahu všechny části pracovního cyklu (například doby, během kterých je elektrický nástroj vypnutý, a ty, ve kterých je síce zapnutý, ale běží bez zátěže).

Bezpečnostní pokyny

V této části jsou popsána základní bezpečnostní opatření při používání přístroje.

Význam bezpečnostních pokynů

▲ NEBEZPEČÍ! Pokud tento bezpečnostní pokyn nedodržíte, dojde k nehodě. Důsledkem je vážné zranění nebo smrt.

▲ VAROVÁNÍ! Pokud tento bezpečnostní pokyn nedodržíte, dojde případně k nehodě. Mohlo by to mít za následek vážné zranění nebo smrt.

▲ UPOZORNĚNÍ! Pokud tento bezpečnostní pokyn nedodržíte, dojde k nehodě. V důsledku může dojít k drobnému nebo středně těžkému ublížení na zdraví.

OZNÁMENÍ! Pokud tento bezpečnostní pokyn nedodržíte, dojde k nehodě. V důsledku může dojít k věcnému poškození.

Piktogramy a symboly

Piktogram na přístroji



Přečtěte si návod k obsluze



Třída ochrany II (dvojitá izolace)



Elektrické nástroje nepatří do domácího odpadu.

Piktogramy v návodu k obsluze



Pozor!

Obecná bezpečnostní upozornění pro elektrické nářadí

▲ VAROVÁNÍ! Přečtěte si všechna bezpečnostní upozornění, pokyny, obrázky a technické údaje dodané s tímto elektrickým nářadím. Při nedodržení všech níže uvedených pokynů může dojít k úrazu elektrickým proudem, požáru a/nebo vážnému zranění. **Uchovejte všechna varování a pokyny pro budoucí použití.**

Termín „elektrické nářadí“ ve varováních se vztahuje na vaše elektrické nářadí napájené ze sítě (s napájecím kabelem) nebo nářadí napájené z baterie (bez napájecího kabelu).

1. **BEZPEČNOST PRACOVNÍHO PROSTORU**
 - a) **Udržujte pracovní prostor čistý a dobře osvětlený.** Nepořádek nebo tmavé prostory vedou k nehodám.
 - b) **Nepracujte s elektrickým nářadím ve výbušném prostředí, například v blízkosti hořlavých kapalin, plynů nebo prachu.** Elektrické nářadí vytváří jiskry, které mohou zapálit prach nebo výpary.
 - c) **Při práci s elektrickým nářadím udržujte děti a přihlížející v bezpečné vzdálenosti.** Budete-li rozptylování, můžete ztrafit kontrolu.
2. **ELEKTRICKÁ BEZPEČNOST**
 - a) **Zástrčky elektrického nářadí musí odpovídat zásuvce. Nikdy zástrčku žádným způsobem neupravujte. S uzemněným elektrickým nářadím nepoužívejte-**

- te žádné adaptérové zástrčky.** Neupravené zástrčky a odpovídající zásuvky snižují riziko úrazu elektrickým proudem.
- b) **Vyvarujte se tělesného kontaktu s uzemněnými povrchy, jako jsou potrubí, radiátory, sporáky a chladničky.** Pokud je vaše tělo uzemněno, existuje zvýšené riziko úrazu elektrickým proudem.
- c) **Nevystavujte elektrické nářadí dešti ani mokru.** Voda vnikající do elektrického nářadí zvyšuje riziko úrazu elektrickým proudem.
- d) **Nepoužívejte kabel nedovoleným způsobem. Nikdy nepoužívejte kabel k přenášení, tahání nebo odpojování elektrického nářadí. Udržujte kabel mimo dosah tepla, oleje, ostrých hran nebo pohyblivých částí.** Poškozené nebo zamotané kabely zvyšují riziko úrazu elektrickým proudem.
- e) **Při práci s elektrickým nářadím venku používejte prodlužovací kabel vhodný pro venkovní použití.** Při použití kabelu vhodného pro venkovní použití se snižuje riziko úrazu elektrickým proudem.
- f) **Pokud je provoz elektrického nářadí ve vlhkém prostředí nevyhnutelný, použijte zdroj chráněný proudovým chráničem (RCD).** Při použití ochrany RCD se snižuje riziko úrazu elektrickým proudem.
3. **OSOBNÍ BEZPEČNOST**
- a) **Zůstaňte ve střehu, sledujte, co děláte, a při práci s elektrickým nářadím používejte zdravý rozum. Nepoužívejte elektrické nářadí, jste-li unaveni nebo pod vlivem drog, alkoholu nebo léků.** Kvůli chvilce nepozornosti při práci s elektrickým nářadím může dojít k vážnému zranění.
- b) **Používejte osobní ochranné prostředky. Vždy noste ochranné oči.** Ochranné prostředky, jako je protiprachová maska, protiskluzová bezpečnostní obuv, ochranná přilba nebo chrániče sluchu používané ve vhodných podmínkách, omezují riziko zranění osob.
- c) **Zabraňte neúmyslnému spuštění. Před připojením ke zdroji napájení a/nebo akumulátoru, zvednutím nebo přenášením nářadí se ujistěte, že je vypínač ve vypnuté poloze.** Přenášení elektrického nářadí s prstem na spínači nebo manipulace s elektrickým nářadím se zapnutým spínačem, může vést k úrazům.
- d) **Před zapnutím elektrického nářadí odstraňte jakýkoliv seřizovací klíč nebo klíč.** Kvůli klíči nebo klíči připevněnému k rotující části elektrického nářadí může dojít ke zranění.
- e) **Nesnažte se s nářadím dosáhnout daleko od sebe. Vždy udržujte správný postoj a rovnováhu.** Získáte tak lepší kontrolu nad elektrickým nářadím v neočekávaných situacích.
- f) **Noste vhodný oděv. Nenoste volný oděv nebo šperky. Udržujte své vlasy a oděv mimo pohyblivé součásti.** Volné oblečení, šperky nebo dlouhé vlasy se mohou zachytit v pohyblivých součástech.
- g) **Pokud jsou k dispozici zařízení pro připojení zařízení k odsávání a sběru prachu, ujistěte se, že jsou připojena a správně používána.** Při použití sběrače prachu se může snížit nebezpečí související s prachem.

h) **Nedopusťte, abyste na základě častého používání nářadí polevíli a ignorovali zásady bezpečnosti nářadí.** Při nedbalém používání může během zlomku sekundy dojít k vážnému zranění.

4. POUŽÍVÁNÍ A PÉČE O ELEKTRICKÉ NÁŘADÍ

a) **Elektrické nářadí nepoužívejte za použití síly. Používejte správné elektrické nářadí pro danou aplikaci.** Správné elektrické nářadí zvládne práci lépe a bezpečněji při rychlosti, pro kterou bylo navrženo.

b) **Nepoužívejte elektrické nářadí, pokud je nelze zapnout a vypnout vypínačem.** Jakékoliv elektrické nářadí, které nelze ovládat vypínačem, je nebezpečné a musí být opraveno.

c) **Před seřizováním, výměnou příslušenství nebo před uložením elektrického nářadí vytáhněte zástrčku ze zásuvky a/ nebo vyjměte z nářadí akumulátor, je-li odnímatelný.** Díky takovým preventivním bezpečnostním opatřením se snižuje riziko náhodného spuštění elektrického nářadí.

d) **Nepoužívané elektrické nářadí skladujte mimo dosah dětí a nedovolte osobám, které nejsou obeznámeny s elektrickým nářadím nebo s těmito pokyny, aby s elektrickým nářadím pracovaly.** Elektrické nářadí je v rukou neškolených uživatelů nebezpečné.

e) **Na elektrickém nářadí a příslušenství provádějte údržbu. Zkontrolujte, zda nejsou pohyblivé části vychýleny nebo zablokovány, zda nejsou zlo-**

mené a zda neexistují jiné podmínky, které mohou ovlivnit činnost elektrického nářadí.

Je-li nářadí poškozeno, nechte elektrické nářadí před použitím opravit. Mnoho nehod je způsobeno kvůli nedostatečně udržovanému elektrickému nářadí.

f) **Řezné nástroje udržujte ostré a čisté.** Řádně udržované řezné nástroje s ostrými řeznými hranami se méně zasekávají a snáze se ovládají.

g) **Elektrické nářadí, příslušenství, násadce atd. používejte v souladu s těmito pokyny, s ohledem na pracovní podmínky a prováděnou práci.** Použití elektrického nářadí k jiným než určeným činnostem může vést k nebezpečné situaci.

h) **Udržujte rukojeti a úchopové plochy v suchém a čistém stavu a bez oleje a mastnoty.** Kvůli kluzké rukojeti a úchopovým plochám nelze s nástrojem bezpečně manipulovat a ovládat jej v neočekávaných situacích.

5. SERVIS

a) **Nechte své elektrické nářadí opravit kvalifikovanou osobou, která použije pouze identické náhradní díly.** Tím bude zachována bezpečnost elektrického nářadí.

Bezpečnostní pokyny pro pily s řezáním sem a tam

- **Při provádění prací, při nichž řezné příslušenství může zasáhnout skryté vedení nebo vlastní šňůry, držte elektrické nářadí za izolované plochy rukojeti.** Kvůli řeznému příslušenství které se dostanou do kontaktu s vodičem pod napětím, se může napětí přenést do

elektrického nástroje, a obsluha by tak mohla být zasažena elektrickým proudem.

- **Použijte svorky nebo jiný praktický způsob, jak zajistit a podepřít obrobek na stabilní plošině.** Při držení obrobku rukou nebo proti tělu je takový obrobek nestabilní a může kvůli němu dojít ke ztrátě kontroly.
- Dojde-li k poškození síťového přívodu tohoto přístroje, musí jej vyměnit výrobce nebo jeho zákaznická služba či podobně kvalifikovaná osoba, aby se předešlo nebezpečím. Obratě se na servisní středisko.
- **Používejte pouze příslušenství doporučené společností PARKSIDE.** Kvůli nevhodnému příslušenství může dojít k úrazu elektrickým proudem nebo požáru.

Další bezpečnostní pokyny pro pily s řezáním sem a tam

- **Chraňte ruce mimo oblast řezání.** Nesahejte pod obrobek. Nebezpečí poranění při kontaktu s pilovým listem.
- **Elektrický nástroj ved'te k obrobku pouze v zapnutém stavu.** Jinak hrozí nebezpečí zpětného rázu, když se používaný nástroj v obrobku vzpříčí.
- **Dbejte na to, aby základní deska při řezání vždy bezpečně doléhala.** Zpřičený pilový list se může zlomit nebo způsobit zpětný ráz.
- **Po dokončení prací vypněte elektrický nástroj a vytáhněte pilový list z řezu teprve tehdy, dokud se pilový list úplně nezastavil.** Tím zabráníte zpětnému rázu a můžete elektrický nástroj bezpečně odložit.

- **Používejte pouze nepoškozené, bezvadné pilové listy.** Ohnuté nebo neostré pilové listy se mohou zlomit, negativně ovlivnit řez nebo způsobit zpětný ráz.
- **Po vypnutí nezpomalujte pilový list bočním tlakem na něj.** Pilový list se může poškodit, zlomit nebo způsobit zpětný ráz.
- **Použijte svorky nebo jiný praktický způsob, jak zajistit a podepřít obrobek na stabilní plošině.** Při držení obrobku rukou nebo proti tělu je takový obrobek nestabilní a může kvůli němu dojít ke ztrátě kontroly.
- **Nedotýkejte se žádných předmětů nebo země, když je pila v provozu.** Hrozí nebezpečí zpětného rázu.
- **Držte elektrický nástroj při práci oběma rukama a zajistěte bezpečný postoj.** S elektrickým nástrojem budete bezpečněji manipulovat oběma rukama.
- **Okamžitě zařízení vypněte, když se pilový list vzpříčí. Roztáhněte řez a vytáhněte opatrně pilový list ven.** Může dojít ke ztrátě kontroly nad elektrickým nářadím.
- **Používejte vhodné detektory pro určení, zda na místě existuje skryté vedení, případně se obraťte s žádostí o pomoc na místní energetickou společnost.** Kontakt s elektrickými kabely může mít za následek vznik požáru nebo úraz elektrickým proudem. Poškození vedení plynu může mít za následek výbuch. Porušení vodovodního potrubí způsobí škody na majetku.
- **Před odložením elektrického nářadí vždy počkajte, až se zce-**

la zastaví. Aplikační nástroj se může zaseknout a způsobit ztrátu kontroly nad elektrickým nářadím.

Zbytková nebezpečí

I když správně používáte tento elektrický nástroj, zbytková rizika vždy zůstávají. V souvislosti s konstrukcí a provedením tohoto elektrického nástroje mohou vzniknout níže uvedená nebezpečí:

- poškození sluchu, pokud není použita žádná vhodná ochrana sluchu.
- ohrožení zdraví vyplývající z vibrační rukou a paží, pokud se přístroj používá delší dobu nebo není řádně veden a udržován.
- pořezání

▲ VAROVÁNÍ! Nebezpečí z elektromagnetických polí, která jsou generována během provozu přístroje. Pole může za určitých okolností ovlivňovat aktivní nebo pasivní lékařské implantáty. K omezení nebezpečí vážných nebo smrtelných zranění, doporučujeme osobám s lékařskými implantáty konzultovat svého lékaře a výrobce lékařského implantátu, než budou zařízení obsluhovat.

Příprava

▲ VAROVÁNÍ! Nebezpečí zranění v důsledku neúmyslného spuštění přístroje. Zastrčte přípojovací zástrčku do zásuvky až tehdy, až když je přístroj úplně připraven k použití.

Ovládací části

Před prvním uvedením přístroje do provozu se seznamte s ovládacími částmi.

- **otočné kolo (7)**
Nastavení počtu zdvihů v 6 stupních.
- **zajišťovací tlačítko (9)**
 - Zajištění zapínače/vypínače: Stiskněte

- Povolení zapínače/vypínače: Stiskněte zapínač/vypínač (8)
- **zapínač/vypínač (8)**
 - Zapnutí: Stiskněte
 - Vypnutí: Pusťte

Montáž a demontáž pilového listu



▲ UPOZORNĚNÍ! Nebezpečí zranění při dotyku pilového listu. Při montáži pilového listu použijte ochranné rukavice.

Podmínky

- Pilový list má univerzální upnutí 1/2" jako mají dodané pilové listy (14/15).
- Pilový list je vhodný pro příslušný materiál. Rozsah dodávky přístroje zahrnuje pilový list s hrubým ozubením na dřevo a pilový list s jemným ozubením na kov a plast.
- Ve sklíčidle se nesmí nacházet třísky nebo jiné zbytky materiálu.

Montáž pilového listu (Obr. A)

1. Otočte sklíčidlo (2) dle možnosti co nejdále ☺ (pohled zepředu) a podržte jej v této poloze.
2. Vložte pilový list (14/15) do sklíčidla (2).
3. Sklíčidlo (2) pusťte.
4. Ujistěte se, zda je pilový list (14/15) správně upevněn a zuby ukazují směrem dolů.

Demontáž pilového listu (Obr. A)

1. Pilový list (14/15) držte pevně.
2. Otočte sklíčidlo (2) dle možnosti co nejdále ☺ (pohled zepředu) a podržte jej v této poloze.
3. Vyjměte pilový list (14/15) ze sklíčidla (2).
4. Sklíčidlo (2) pusťte.

Nastavení nožní desky

Upozornění

- Nebezpečí zranění! Odmontujte pilový list.
- Nikdy nepoužívejte přístroj bez nožní desky.

Postup

1. Odblokování nožní desky (1): Otočte páku (13) dolů.
2. Nastavte nožní desku (1) do požadované polohy.
3. Zablokování nožní desky (1): Otočte páku (13) nahoru.

Otáčení rukojeti

Pro zlepšení Vaší pracovní polohy lze rukojeť (10) otočit o 90° doprava nebo doleva.

Postup (Obr. C)

1. Stiskněte odblokování (6) rukojetě (10).
2. Otočte rukojeť (10) doprava nebo doleva
3. Pustíte odblokování (6).
4. Nechte rukojeť (10) zaskočit do jedné ze 3 polohových šipek ►.

Provoz

Upozornění k pilování

Všeobecné pokyny

- Nepoužívejte tupé, ohnuté nebo jinak poškozené pilové listy.
- Před řezáním zkontrolujte obrobek, zda v něm nejsou skryté cizí předměty, jako např. hřebíky nebo šrouby. Odstraňte je.
- Používejte pouze pilové listy se stejnou stopkou pilového listu, jak je dodaný pilový list.
- Držte přístroj pevně za rukojeť.
- Přiložte základní desku na obrobek.

- Nevyvíjejte příliš velký tlak ve směru řezu. Nechte provést práci přístrojem.
- Okamžitě zařízení vypněte, když se pilový list naklopí. Roztáhněte řez a vytáhněte opatrně pilový list ven.
- Před odložením přístroje jej vypněte a vyčkejte, dokud se úplně nezastaví.
- Při práci se vždy stavte vůči pile z boku.
- Vyhýnejte se přílišnému zatížení přístroje během práce.

Ponorné řezání

Podmínky

- Měkké materiály jako dřevo, pórobeton, sádrokarton atd.

Postup

1. Přiložte přístroj na obrobek spodní hranou nožní desky (1). Pilový list (15) se nedotýká obrobku.
2. Zanořte pilový list (15) do obrobku nakloněním přístroje dopředu, dokud přístroj není ve svislé poloze.
3. Řežte podél požadované linie řezu.

Zapnutí a vypnutí

Zapnutí

1. Zastrčte sífovou zástrčku do zásuvky.
2. Stiskněte a podržte stisknutý zapínač/vypínač (8).
3. Zajištění zapínače/vypínače (8): Stiskněte zajišťovací tlačítko (9), když je zapínač/vypínač stisknutý až na doraz.

Vypnutí

1. Zajištění zapínač/vypínač: Stiskněte zapínač/vypínač (8).
2. Zapínač/vypínač (8) pusťte.
3. Pilový list vytáhněte z řezu až tehdy, až když se pilový list zcela zastavil do klidového stavu.
4. Vytáhněte připojovací zástrčku přístroje ze zásuvky, když jej ponecháváte bez dozoru nebo po dokončení práce.

Přeprava

Upozornění

- Vypněte přístroj.
- Ujistěte se, zda se všechny pohyblivé díly zcela zastavily.
- Vytáhněte zástrčku konektoru ze zásuvky.
- Sejměte vyměnitelný nástroj.
- Přístroj vždy přenášejte za rukojeť (10).

Čištění, údržba a skladování

▲ VAROVÁNÍ! Nebezpečí úrazu elektrickým proudem! Nebezpečí zranění v důsledku neúmyslného spuštění přístroje. Chraňte se při údržbě a čištění. Vypněte přístroj a vytáhněte síťovou zástrčku ze zásuvky.

Opravné a údržbářské práce, které nejsou popsány v tomto návodu k obsluze, pře-

nechte našemu servisnímu centru. Používejte pouze originální náhradní díly.

Čištění

▲ VAROVÁNÍ! Nebezpečí úrazu elektrickým proudem! Nikdy přístroj neostříkujte vodou.

OZNÁMENÍ! Nebezpečí poškození. Chemické látky mohou poškodit plastové části přístroje. Nepoužívejte čisticí prostředky ani rozpouštědla.

- Udržujte větrací otvory, kryt motoru a rukojeť zařízení v čistotě. Použijte za tím účelem vlhký hadřík nebo kartáč.

Údržba

Přístroj je bezúdržbový.

Skladování

Přístroj a příslušenství skladujte vždy:

- čisté
- suché
- chráněné před prachem
- v dodaném úložném kufríku (12)
- mimo dosah dětí

Hledání chyb

Následující tabulka Vám pomůže odstranit malé poruchy:

Problém	Možná příčina	Odstranění chyb
Přístroj se nespustí	Chybí síťové napětí	Zkontrolujte zásuvku, síťový připojovací kabel, připojovací zástrčku, pojistku, v případě potřeby je nechte opravit kvalifikovaným elektrikářem.
	Zapínač/vypínač (8) je vadný	Obraťte se na servisní středisko.
	Vadný motor	Obraťte se na servisní středisko.
Přístroj pracuje přerušovaně	Vnitřní uvolněný kontakt	Obraťte se na servisní středisko.
	Zapínač/vypínač (8) je vadný	Obraťte se na servisní středisko.

Problém	Možná příčina	Odstranění chyb
Nízký výkon pily	Pilový list (14/15) není vhodný pro právě zpracovávaný obrobek	Vložte vhodný pilový list (14/15)
	Pilový list (14/15) je tupý	Vložte nový pilový list (14/15)
	Nesprávná rychlost pily	Přizpůsobte rychlost řezání
Pilový list se rychle ztupí	Pilový list (14/15) není vhodný pro právě zpracovávaný obrobek	Vložte vhodný pilový list (14/15)
	Použito příliš mnoho tlaku	Snížit tlak
	Rychlost pily je příliš vysoká	Snížit rychlost řezání

Likvidace/ochrana životního prostředí

Přístroj, příslušenství a balení zlikvidujte ekologickou recyklací.



Elektrické nástroje nepatří do domácího odpadu.

Symbol přeškrtnuté popelnice na kolečkách znamená, že tento výrobek nesmí být po skončení své životnosti likvidován jako neříděný komunální odpad.

Směrnice 2012/19/EU o odpadních elektrických a elektronických zařízeních (OEEZ):

Spotřebitelé jsou ze zákona povinni recyklovat elektrická a elektronická zařízení na konci jejich životnosti způsobem šetrným k životnímu prostředí. Tímto způsobem je zajištěna recyklace šetrná k životnímu prostředí a šetřící zdroje.

V závislosti na tom, jak je vše implementováno ve vnitrostátním právu, máte následující možnosti:

- vrátit v prodejně,
- odevzdat na oficiálním sběrném místě,
- zaslat pět výrobci/distributorovi.

Tento stav se netýká příslušenství starých přístrojů a pomocných prostředků bez elektrických součástí.

Servis

Záruka

Vážení zákazníci,

Na tento přístroj poskytujeme 3 letou záruku od data zakoupení.

V případě závady tohoto výrobku vám vůči prodejci výrobku přináležejí zákonná práva. Tato zákonná práva nejsou omezena naší následovně uvedenou zárukou.

Záruční podmínky

Záruční doba začíná běžet ode dne nákupu. Uschovejte si, prosím, originál účtenky pro pozdější použití. Tento dokument budete potřebovat jako doklad o koupi.

Zjistíte-li během tří let od data koupě u tohoto výrobku materiálovou nebo výrobní vadu, bude výrobek námi, podle našeho výběru, bezplatně opraven nebo nahrazen. Tato záruční oprava předpokládá, že během trileté lhůty předložíte poškozený přístroj s dokladem o koupi (pokladní stvrženka) a písemně krátce popíšete, v čem spočívá závada a kdy k ní došlo.

Bude-li závada kryta naší zárukou, získáte zpět opravený nebo nový výrobek. Opravu nebo výměnou výrobku nezačíná záruční doba běžet od začátku.

Záruční doba a zákonné nároky na odstranění vady

Záruční doba se neprodlužuje poskytnutím záruky. Toto platí i pro nahrazené a opravené díly. Již při koupi zjištěné závady a nedostatky musíte nahlásit okamžitě po vybalení výrobku. Po uplynutí záruční doby musíte uhradit náklady za provedení opravy.

Rozsah záruky

Přístroj byl precizně vyroben podle přísných jakostních směrnic a před dodáním byl svědomitě zkontrolován.

Záruční oprava se vztahuje na materiálové nebo výrobní vady. Tato záruka se netýká dílů výrobku, které jsou vystaveny normálnímu opotřebením, a lze je považovat za spotřební materiál (např. pilový list), nebo poškození křehkých dílů.

Tato záruka neplatí, je-li výrobek poškozen z důvodu neodborného používání, nebo pokud u něj nebyla prováděna údržba. Rovněž za škody způsobené vodou, mrazem, bleskem a ohněm nebo nesprávnou přepravou. Pro odborné používání výrobku musí být přesně dodržovány všechny pokyny uvedené v návodu k obsluze. Bezpodmínečně je třeba zabránit používání a manipulacím s výrobkem, které nejsou v návodu k obsluze doporučeny, nebo je před nimi varováno.

Výrobek je určen jen pro soukromé účely a ne pro komerční využití. Záruka zaniká v případě zneužívání a neodborné manipulace, používání nadměrné síly a při zásazích, které nebyly provedeny naším autorizovaným servisem.

Postup v případě uplatňování záruky

Pro zajištění rychlého zpracování vaší žádosti, prosím, postupujte podle následujících pokynů:

- Na důkaz, že jste výrobek zakoupili, mějte pro jakékoli případné dotazy připravenou pokladní stvrzenku a číslo výrobku (IAN 445895_2307).
- Číslo výrobku je uvedeno na typovém štítku.
- Pokud by došlo k funkční poruše nebo jiným závadám, nejdříve **telefonicky** nebo **e-mailem** kontaktujte níže uvedené servisní oddělení. Pak získáte další informace o vyřízení vaší reklamace.
- Výrobek označený jako vadný můžete po domluvě s naším zákaznickým servisem, s připojením dokladu o koupi (pokladní stvrzenky) a po uvedení, v čem závada spočívá a kdy k ní došlo, přeposlat bez platby poštovního servisu. Aby bylo zabráněno problémům s přijetím a dodatečnými náklady, bezpodmínečně použijte jen tu adresu, která vám bude sdělena. Zajistěte, aby zásilka nebyla odeslána nevyplaceně jako nadměrné zboží, expres nebo jiný, zvláštní druh zásilky. Přístroj zašlete včetně všech částí příslušenství dodaných při zakoupení a zajistěte dostatečně bezpečný přepravní obal.

Oprávérenská služba

Pro opravy, **kteře nepodléhají záruce**, se obraťte na servisní středisko. Tam Vám rádi poskytneme odhad nákladů.

- Můžeme přijímat pouze přístroje, které byly při zaslání dostatečně zabaleny a ofrankovány.

Upozornění: Zašlete Váš přístroj vyčištěný a s odkazem na závadu na adresu uvedenou v servisním středisku.

- Nepřijmou se přístroje zaslané neo-právněně, přístroje zaslané jako ob- jemné zboží nebo expres zaslané při- stroje nebo přístroje odeslané jinou speciální dopravou.
- Vaše odeslané vadné přístroje zlikvidu- jeme bezplatně.

Service-Center



Servis Česko

Tel.: 800143873

E-mail: grizzly@lidl.cz

IAN 445895_2307

Dovozce

Upozorňujeme, že následující adresa není servisní adresou. Nejprve kontaktujte výše uvedené servisní středisko.

Grizzly Tools GmbH & Co. KG

Stockstädter Str. 20

63762 Großostheim

NĚMECKO

www.grizzlytools.de

Náhradní díly a příslušenství

Náhradní díly a příslušenství dostanete na webových stránkách

www.grizzlytools.shop. Pokud máte problémy při objednání, kontaktujte nás prostřednictvím našeho online obchodu. V případě dalších dotazů se obraťte na Service-Center, str. 43

Poz. č.	str. 73 ¹	Název	Obj. č.
1	19	nožní deska	91110312
13	35-37, 46-47	odblokování, páčka	91110313
14	50	pilový list na kov (BIM)	13800405
15	51	pilový list na dřevo (HCS)	13800404

¹ Rozložený pohled

Překlad původního ES prohlášení o shodě

Výrobek: **Pila ocaska**

Model: **PFS 850 B2**

Sériové číslo: 000001 - 150000

Výše popsaný předmět prohlášení je ve shodě s příslušnými harmonizačními právními předpisy Unie:

2006/42/EC • 2014/30/EU • 2011/65/EU & (EU) 2015/863

Výše popsaný předmět prohlášení je ve shodě se směrnicí Evropského parlamentu a Rady 2011/65/EU ze dne 8. června 2011 o omezení používání některých nebezpečných látek v elektrických a elektronických zařízeních.

Pro zajištění shody byly použity následující harmonizované normy a národní normy a předpisy:

**EN 62841-1:2015/A1:2022 • EN 62841-2-11:2016/A1:2020
EN IEC 63000:2018 • EN IEC 55014-1:2021
EN IEC 55014-2:2021 • EN 62471:2008 • IEC 62471:2006
EN IEC 61000-3-2:2019/A1:2021 • EN 61000-3-3:2013/A2:2021**

Toto prohlášení o shodě vydal na vlastní odpovědnost výrobce:

CE Grizzly Tools GmbH & Co. KG
Stockstädter Str. 20
63762 Großostheim
NĚMECKO
28.12.2023



Christian Frank
Zplnomocněný zástupce dokumentace

Obsah

Úvod.....	45
Používanie na určený účel.....	45
Rozsah dodávky/Príslušenstvo.....	46
Prehľad.....	46
Opis funkcie.....	46
Technické údaje.....	46
Bezpečnostné pokyny.....	47
Význam bezpečnostných pokynov.....	47
Piktogramy a symboly.....	47
Všeobecné bezpečnostné upozornenia pre elektrické náradie.....	47
Bezpečnostné pokyny pre píly vykonávajúce vratný pohyb.....	50
Zostatkové riziká.....	51
Príprava.....	51
Ovládacie prvky.....	51
Montáž a demontáž pilového listu.....	51
Nastavenie vodiacej pätky.....	52
Otočenie držadla.....	52
Prevádzka.....	52
Pokyny k píleniu.....	52
Zapnutie a vypnutie.....	53
Preprava.....	53
Čistenie, údržba a skladovanie.....	53
Čistenie.....	53
Údržba.....	53
Skladovanie.....	53
Vyhľadávanie chýb.....	54
Likvidácia/ochrana životného prostredia.....	54
Servis.....	55
Záruka.....	55
Opravný servis.....	56
Service-Center.....	56
Importér.....	56

Náhradné diely a príslušenstvo..... 57

Preklad originálneho vyhlásenia o zhode ES..... 57

Rozložení pohľad..... 73

Úvod

Blahoželáme ku kúpe vašej novej chvostovej píly (v nasledujúcej časti nazývanej prístroj alebo elektrické náradie).

Rozhodli ste sa tým pre vysoko kvalitný prístroj. Tento prístroj bol počas výroby skontrolovaný vzhľadom na kvalitu a podrobený výrobnéj kontrole. Tým je zabezpečená funkčná schopnosť prístroja.



Návod na obsluhu je súčasťou tohto prístroja. Obsahuje dôležité pokyny pre bezpečnosť, používanie a likvidáciu. Starostlivo si prečítajte návod na obsluhu. Oboznámte sa s ovládacími dielmi a správnym používaním prístroja. Prístroj používajte iba ako je opísané a na uvedenej oblasti použitia. Návod na obsluhu si dobre uschovajte a pri odovzdávaní prístroja tretej osobe dodajte tiež všetky podklady.

Používanie na určený účel

Prístroj je určený výlučne na nasledujúce používanie:

- Pílenie plastu, dreva a ľahkého kovu pri pevnom uložení
- Prevádzka výlučne v suchých priestoroch.

Dodržiavajte pokyny k typom pilového listu.

Každé iné používanie, ktoré nie je v tomto návode na obsluhu výslovne povolené, môže predstavovať vážne nebezpečenstvo pre používateľa a viesť k škodám na prístroji. Obsluhujúca osoba alebo používateľ je zodpovedný za zranenia iný-

ch ľudí alebo poškodenia ich majetku. Prístroj je určený na použitie pre domácich majstrov. Nie je koncipovaný na trvalé komerčné nasadenie. Pri komerčnom používaní záruka zaniká. Výrobca neručí za škody, ktoré vzniknú v dôsledku používania v rozpore s určením alebo nesprávnej obsluhy.

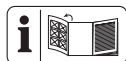
Rozsah dodávky/ Príslušenstvo

Vybalíte prístroj a skontrolujte rozsah dodávky.

Obalový materiál riadne zlikvidujte.

- Chvostová píla
- 1 Pílový list na drevo HCS
- 1 Pílový list na kov BIM
- úložný kufrík
- preklad pôvodného návodu na použitie

Prehľad



Obrázky prístroja nájdete na prednej vyklápacej strane.

- 1 Vodiaca päťka
- 2 Skľučovadlo
- 3 LED pracovné svetlo
- 4 prídavné držadlo (izolovaná plocha na uchopenie)
- 5 kryt pre údržbu (uhlíková kefka)
- 6 odblokovanie (držadlo)
- 7 Otočné koliesko
- 8 zapínač/vypínač
- 9 zaistovacie tlačidlo
- 10 držadlo (izolovaná plocha na uchopenie)
- 11 sieťový pripojovací kábel
- 12 úložný kufrík
- 13 páka

14 Pílový list na kov

15 Pílový list na drevo

Opis funkcie

Šablóva píla je ručne vedená píla s pílovým listom pohybujúcim sa tam a sem.

Funkcia prvkov obsluhy je uvedená v nasledujúcich opisoch.

Technické údaje

Chvostová píla PFS 850 B2

Dimenzačné napätie U 230 V~, 50 Hz

Dimenzačný výkon P 850 W

Dĺžka sieťový pripojovací kábel 4,0 m

Trieda ochrany \square II (dvojité izolácia)

Hmotnosť $\approx 2,4$ kg

Počet zdvihov pri chode naprázdno

..... 0–2800 min⁻¹

Dĺžka zdvihu 28 mm

Hĺbka rezu

– drevo ≤ 200 mm

– oceľ ≤ 20 mm

Hladina akustického tlaku (L_{pA})

..... 102,0 dB; $K_{pA}=5$ dB

Hladina akustického výkonu (L_{WA})

– odmeraná 110,0 dB; $K_{WA}=5$ dB

Vibrácie (a_h) (držadlo)

– drevený nosník

..... 10,939 m/s²; $K=1,5$ m/s²

– doska 10,286 m/s²; $K=1,5$ m/s²

Vibrácie (a_h) (prídavné držadlo)

– drevený nosník

..... 17,493 m/s²; $K=1,5$ m/s²

– doska 11,651 m/s²; $K=1,5$ m/s²

Hodnoty hluku a vibrácií boli stanovené podľa noriem a ustanovení uvedených vo vyhlásení o zhode.

Uvedené celkové hodnoty vibrácií a uvedené hodnoty emisií hluku boli merané podľa normovaného skúšobného postupu a môžu sa použiť na porovnanie jedného elektrického náradia s druhým. Uvedené

celkové hodnoty vibrácií a uvedené hodnoty emisií hluku sa môžu použiť tiež na predbežný odhad zaťaženia.

▲ VAROVANIE! Emisie vibrácií a hluku sa môžu počas skutočného používania elektrického náradia odlišovať od uvedených hodnôt, v závislosti od druhu a spôsobu, akým sa elektrické náradie používa. Zaťaženie spôsobené vibráciami sa pokúste udržať tak malé, ako je to možné. Príkladné opatrenie na zníženie zaťaženia vibráciami je obmedzenie pracovného času. Pritom sa zohľadnia všetky podiely cyklu prevádzky (napríklad časy, kedy je elektrické náradie vypnuté a také, kedy je zapnuté, ale bez zaťaženia).

Bezpečnostné pokyny

Tento odsek sa zaoberá základnými bezpečnostnými pokynmi pri používaní prístroja.

Význam bezpečnostných pokynov

▲ NEBEZPEČENSTVO! Keď tento bezpečnostný pokyn nebudete dodržiavať, nastane úraz. Následkom je ťažké telesné poranenie alebo smrť.

▲ VAROVANIE! Keď tento bezpečnostný pokyn nebudete dodržiavať, môže nastať úraz. Následkom je možné telesné poranenie alebo smrť.

▲ OPATRNE! Keď tento bezpečnostný pokyn nebudete dodržiavať, nastane úraz. Následkom je možné ľahké alebo stredne ťažké telesné poranenie.

UPOZORNENIE! Keď tento bezpečnostný pokyn nebudete dodržiavať, nastane úraz. Následkom sú možní vecné škody.

Piktogramy a symboly

Piktogramy na prístroji



Prečítajte si návod na obsluhu



Trieda ochrany II (dvojité izolácie)



Elektrické prístroje nepatria do domového odpadu.

Piktogramy v návode na obsluhu



Pozor!

Všeobecné bezpečnostné upozornenia pre elektrické náradie

▲ VAROVANIE! Prečítajte si všetky bezpečnostné upozornenia, pokyny, špecifikácie a pozrite si ilustrácie dodané s týmto elektrickým náradím. Nedodržanie ktoréhokoľvek z pokynov uvedených nižšie môže mať za následok úraz elektrickým prúdom, požiar a/alebo ťažké poranenie.

Tieto upozornenia a pokyny starostlivo uschovajte na budúce použitie.

Pojem „elektrické náradie“ používaný v nasledujúcom texte sa vzťahuje na elektrické náradie napájané zo siete (s prírodným káblom) a na elektrické náradie napájané akumulátorom (bez prírodného kábla).

1. BEZPEČNOSŤ NA PRACOVISKU

- a) **Pracovisko vždy udržiavajte čisté a dobre osvetlené.** Ak je na pracovisku neporiadok a je neosvetlené, môžu vzniknúť pracovné úrazy.
- b) **Nepoužívajte elektrické náradie vo výbušnom prostredí, napr. tam, kde sa nachádzajú horľavé kvapaliny, plyny alebo**

prach. Elektrické náradie vytvára iskry, ktoré by mohli zapáliť prach alebo výpary.

- c) **Nedovoľte deťom a iným nepovolným osobám priblížiť sa k vám, keď používate elektrické náradie.** Ak by ste sa nesústredili, môžete stratiť kontrolu nad náradím.

2. ELEKTRICKÁ BEZPEČNOSŤ

- a) **Zástrčka na prívodnom kábli elektrického náradia sa musí zapojiť do zodpovedajúcej zásuvky. Zástrčku nijakým spôsobom neupravujte. S uzemneným elektrickým náradím nepoužívajte žiadne zástrčkové adaptéry.** Neupravované zástrčky a vhodné zásuvky znižujú riziko úrazu elektrickým prúdom.

- b) **Vyhýbajte sa telesnému kontaktu s uzemnenými povrchmi, ako sú potrubia, vykurovacie telesá, sporáky a chladničky.**

Ak je vaše telo uzemnené, hrozí zvýšené riziko úrazu elektrickým prúdom.

- c) **Nevystavujte elektrické náradie dažďu ani vlhkosti.** Vniknutie vody do elektrického náradia zvyšuje riziko úrazu elektrickým prúdom.

- d) **Nepoužívajte prívodný kábel na iné než určené účely. Prívodný kábel nikdy nepoužívajte na nosenie elektrického náradia, elektrické náradie zaň nefahajte ani ho zaň nevyberajte zo zásuvky. Prívodný kábel udržiavajte mimo dosahu tepla, oleja, ostrých hrán alebo pohyblivých častí.** Poškodené alebo zamotané prívodné káble zvyšujú riziko úrazu elektrickým prúdom.

- e) **Keď pracujete s elektrickým náradím vonku, použite predlžovací kábel vhodný do von-**

kajšieho prostredia. Použitie predlžovacieho kábla do vonkajšieho prostredia znižuje riziko úrazu elektrickým prúdom.

- f) **Ak s elektrickým náradím musíte pracovať vo vlhkom prostredí, použite napájanie chránené prúdovým chráničom (RCD).** Použitie prúdového chrániča znižuje riziko úrazu elektrickým prúdom.

3. BEZPEČNOSŤ OSÔB

- a) **Sústredte sa na to, čo robíte, a s elektrickým náradím pracujte uvážlivo. Elektrické náradie nepoužívajte, keď pociťujete únavu, ste pod vplyvom drog, alkoholu alebo liekov.** Aj krátká nepozornosť pri používaní elektrického náradia môže zapríčiniť vážne zranenie.

- b) **Používajte osobné ochranné prostriedky. Vždy používajte ochranné okuliare.** Používanie ochranných prostriedkov, ako je maska proti prachu, protišmyková bezpečnostná obuv, prilba alebo chrániče sluchu, v závislosti od príslušných podmienok, znižuje riziko zranenia.

- c) **Zabráňte neúmyselnému zapnutiu elektrického zariadenia. Pred pripojením elektrického náradia k napájaniu a/alebo vložení akumulátora, zdvíhaním alebo prenášaním elektrického náradia dbajte na to, aby bol spínač vo vypnutej polohe.** Ak prenášate elektrické náradie a máte prst na spínači alebo privediete energiu do elektrického náradia, ktoré má zapnutý spínač, môže to spôsobiť nehodu.

- d) **Pred zapnutím elektrického náradia odstráňte nastavovací nástroj alebo kľúč na skrutky.**

- Kľúč alebo nastavovací nástroj pripevnený k otáčajúcej sa časti elektrického náradia môže spôsobiť zranenie.
- e) **Nenačahujte sa. Vždy stojte pevne a udržiavajte rovnováhu.** Elektrické náradie tak budete mať v nepredvídaných situáciách lepšie pod kontrolou.
- f) **Majte oblečený vhodný odev. Nenoste voľné oblečenie ani šperky. Vlasmi ani odevom sa nepribližujte k pohyblivým častiam.** Pohyblivé časti by mohli zachytiť voľné oblečenie, šperky alebo dlhé vlasy.
- g) **Ak je k elektrickému náradiu možné pripojiť zariadenia na odsávanie a zachytávanie prachu, pripojte ich a dbajte na ich správne používanie.** Používanie zachytávania prachu znižuje nebezpečenstvo, ktoré so sebou prach prináša.
- h) **Hoci elektrické náradie často používate, a tak ho dobre poznáte, dávajte si stále pozor a neprehliadajte zásady bezpečného používania elektrického náradia.** Nedbalosť môže viesť v zlomku sekundy k vážnym zraneniam.
- #### 4. POUŽÍVANIE A STAROSTLIVOSŤ O ELEKTRICKÉ NÁRADIE
- a) **Elektrické náradie nepreťažujte. Používajte elektrické náradie vhodné na daný typ práce.** Vďaka použitiu vhodného elektrického náradia v súlade s účelom, na ktorý bolo vyrobené, sa vám bude pracovať lepšie a práca bude bezpečnejšia.
- b) **Elektrické náradie nepoužívajte, ak sa spínačom nedá zapnúť a vypnúť.** Elektrické náradie, ktoré sa pomocou spínača nedá ovládať, nie je bezpečné a musíte ho dať opraviť.
- c) **Skôr, ako budete elektrické náradie nastavovať, meniť jeho príslušenstvo alebo ho odložíte, vyťahnite zástrčku z napájania a/alebo z neho vysuňte akumulátor, ak je to možné.** Takéto preventívne opatrenia znížia riziko neúmyselného zapnutia elektrického náradia.
- d) **Ak elektrické náradie nepoužívate, odložte ho mimo dosahu detí a nedovoľte osobám, ktoré ho nevedia používať alebo nie sú oboznámené s týmito pokynmi, elektrické náradie používať.** Elektrické náradie je nebezpečné, ak ho používajú neskúsené osoby.
- e) **Elektrické náradie a príslušenstvo udržiavajte v dobrom stave. Skontrolujte, či nie sú pohyblivé časti v nesprávnej polohe alebo zaseknuté, či nie sú niektoré časti poškodené alebo či niečo nebráni chodu elektrického náradia. Ak je elektrické náradie poškodené, nepoužívajte ho, kým nebude opravené.** Veľa nehôd je spôsobených nedostatočnou údržbou elektrického náradia.
- f) **Rezné nástroje udržiavajte ostre a čisté.** Keď sa rezné nástroje dobre udržiavajú a majú ostre rezné hrany, je menšia pravdepodobnosť, že sa zaseknú, a ľahšie sa s nimi pracuje.
- g) **Elektrické náradie, príslušenstvo, vložené nástroje atď. používajte podľa týchto pokynov. Pri používaní zohľadnite pracovné podmienky a vykonávanú prácu.** Používanie elektrického náradia na inú prácu, než na ktorú sú

určené, môže viesť k nebezpečným situáciám.

- h) **Rukováti a úchopové plochy udržiavajte suché a čisté. Dbajte na to, aby neboli znečistené olejom alebo plastickým mazivom.** Šmyklivé rukováti a úchopové plochy neumožňujú bezpečnú manipuláciu a ovládanie náradia v neočakávaných situáciách.
5. **SERVIS**
- a) **Elektrické náradie si dajte opraviť len kvalifikovanému opravárovi, ktorý používa len originálne náhradné diely.** Vďaka tomu bude elektrické náradie aj naďalej bezpečné.

Bezpečnostné pokyny pre píly vykonávajúce vratný pohyb

- **Pri práci, pri ktorej by mohlo rezacie príslušenstvo prísť do kontaktu so skrytou kabeľážou alebo s vlastným káblom, držte elektrické náradie za izolované úchopové plochy.** Ak rezacie príslušenstvo príde do kontaktu so vodičom pod napätím, aj kovové časti elektrického náradia sa môžu stať pod napätím a mohli by používateľovi spôsobiť úraz elektrickým prúdom.
 - **Obrobok pomocou svoriek alebo iným praktickým spôsobom pripevnite k stabilnému podkladu.** Ak by ste obrobok držali rukou alebo proti telu, bol by nestabilný a mohlo by to viesť k strate kontroly.
 - Ak je poškodený sieťový pripojovací kábel, musí ho vymeniť výrobca alebo jeho zástupca, aby sa predišlo ohrozeniu bezpečnosti. Obráťte sa na servisné centrum.
 - **Používajte len príslušenstvo, ktoré odporúča spoločnosť PARKSIDE.** Nevhodné príslušenstvo môže spôsobiť úraz elektrickým prúdom alebo požiar.
- ### Ďalšie bezpečnostné pokyny pre píly vykonávajúce vratný pohyb
- **Ruky nemajte v blízkosti rozsohu pílenia.** Nesiahajte pod obrobok. Pri kontakte s pílovým listom existuje nebezpečenstvo poranenia.
 - **Elektrické náradie ved'te proti obrobku, len keď je zapnuté.** Inak existuje nebezpečenstvo spätného rázu, keď sa vložený nástroj vzprieči v obrobku.
 - **Dávajte pozor na to, aby vodiaca päťka pri pílení bezpečne dosadala.** Vzpriečený pílový list sa môže zlomiť alebo viesť k spätnému rázu.
 - **Po ukončení pracovného postupu vypnite elektrické náradie a pílový list vyťahnite z rezu až vtedy, keď sa pílový list zastaví.** Tak sa vyhnete spätnému rázu a elektrické náradie môžete bezpečne odložiť.
 - **Používajte len nepoškodené, bezchybné pílové listy.** Pokrivené alebo tupé pílové listy sa môžu zlomiť, negatívne ovplyvniť rez alebo spôsobiť spätný ráz.
 - **Pílový list nebrzdite po vypnutí bočným pritlačením.** Pílový list sa môže poškodiť, zlomiť alebo spôsobiť spätný ráz.
 - **Obrobok pomocou svoriek alebo iným praktickým spôsobom pripevnite k stabilnému podkladu.** Ak by ste obrobok držali rukou alebo proti telu, bol by nestabilný a mohlo by to viesť k strate kontroly.
 - **S pracujúcou pilou sa nedotýkajte predmetov alebo zeme.**

Existuje nebezpečenstvo spätného rázu.

- **Pri práci držte elektrické náradie pevne oboma rukami a udržujte bezpečný postoj.** Elektrické náradie vedte bezpečne oboma rukami.
- **Keď sa pilový list vzprieči, okamžite prístroj vypnite. Rozovrite rez píly a pilový list opatrne vytiahnite von.** To môže viesť k strate kontroly nad elektrickým náradím.
- **Pomocou príslušných detektorov zistíte, či sa na mieste nenachádzajú skryté prírodné vedenia, prípadne požiadajte o pomoc miestnu spoločnosť pre technickú infraštruktúru.** Kontakt s elektrickými káblami môže spôsobiť vznik požiaru alebo úraz elektrickým prúdom. Poškodenie plynového potrubia môže viesť k výbuchu. Narušenie vodovodného potrubia môže spôsobiť majetkové škody.
- **Pred odložením elektrického náradia vždy počkajte, kým sa úplne nezastaví.** Aplikčné náradie sa môže zaseknúť a spôsobiť, že nad elektrickým náradím stratíte kontrolu.

Zostatkové riziká

Aj keď toto elektrické náradie obsluhujete podľa predpisov, vždy ostávajú zostatkové riziká. V súvislosti s konštrukciou a vyhotovením elektrického náradia sa môžu vyskytnúť nasledujúce nebezpečenstvá:

- Poškodenia sluchu, ak sa nenosí vhodná ochrana sluchu.
- Poškodenia zdravia, ktoré sú spôsobené vibráciami na rameno-ruku, ak sa prístroj používa dlhší čas alebo sa riadne nepoužíva a nevykonáva sa na ňom riadna údržba.
- Rezné poranenia

⚠ VAROVANIE! V dôsledku elektromagnetického poľa sa vytvára nebezpečenstvo, zatiaľ čo je prístroj v prevádzke. Toto pole môže za určitých okolností rušiť aktívne alebo pasívne lekárske implantáty. Aby sa znížilo nebezpečenstvo ťažkých alebo smrteľných zranení, odporúčame osobám s lekáskymi implantátmi, aby skôr než začnú prístroj obsluhovať, prekonzultovali to so svojím lekárom a výrobcom medicínskeho implantátu.

Príprava

⚠ VAROVANIE! Nebezpečenstvo poranenia v dôsledku nechcene rozbehnutého prístroja. Pripojovaciu zástrčku zastrčte do zásuvky až vtedy, keď je prístroj úplne pripravený na nasadenie.

Ovládacie prvky

Pred prvou prevádzkou prístroja spoznajte ovládače.

- **Otočné koliesko (7)**
Počet zdvihov nastavte v 6 stupňoch.
- **zaisťovacie tlačidlo (9)**
 - Zaistenie vypínača zap/vyp: Stlačiť
 - Uvoľnenie vypínača zap/vyp: Stlačiť vypínač zap/vyp (8)
- **zapínač/vypínač (8)**
 - Zapnutie: Stlačiť
 - Vypnutie: Pustiť

Montáž a demontáž pilového listu



⚠ OPATRNE! Nebezpečenstvo poranenia pri kontakte s pilovým listom. Pri upevňovaní pilového listu noste ochranné rukavice.

Predpoklady

- Pílový list má jedno 1/2" univerzálne uchytenie ako dodané pílové listy (14/15).
- Pílový list je vhodný pre príslušný materiál. K rozsahu dodávky prístroja patrí jeden pílový list s hrubými zubami na drevo a jeden pílový list s jemnými zubami na kov a plast.
- Skľučovadlo je bez triesok alebo iných zvyškov materiálu.

Montáž pílového listu (Obr A)

1. Otočte skľučovadlo (2) natoľko, ako je to možné ↺ (pozerajúc smerom dopredu) a pevne ho podržte v tejto polohe.
2. Pílový list (14/15) vložte do skľučovadla (2).
3. Skľučovadlo (2) pustite.
4. Uistite sa, že je pílový list (14/15) správne upevnený a že zuby ukazujú smerom dole.

Demontáž pílového listu (Obr A)

1. Pílový list (14/15) podržte pevne.
2. Otočte skľučovadlo (2) natoľko, ako je to možné ↻ (pozerajúc smerom dopredu) a pevne ho podržte v tejto polohe.
3. Zoberte pílový list (14/15) zo skľučovadla (2).
4. Skľučovadlo (2) pustite.

Nastavenie vodiacej pätky

Upozornenia

- Nebezpečenstvo poranenia! Demontujte pílový list.
- Nikdy nepoužívajte prístroj bez vodiacej pätky.

Postup

1. Odblokovanie vodiacej pätky (1): Otočte páku (13) nadol.
2. Nastavte vodiacu pätku (1) na želanú polohu.

3. Zablokovanie vodiacej pätky (1): Otočte páku (13) nahor.

Otočenie držadla

Aby bolo možné zlepšiť vašu pracovnú polohu, dá sa držadlo (10) otočiť o 90° doprava alebo doľava.

Postup (Obr C)

1. Stlačte odblokovanie (6) pre držadlo (10).
2. Otočte držadlo (10) smerom doprava alebo doľava
3. Pustite odblokovanie (6).
4. Nechajte držadlo (10) zaskočiť na jednej z 3 polohovacích šípok ▶.

Prevádzka

Pokyny k píleniu

Všeobecné upozornenia

- Nepoužívajte tupé, pokrivené alebo inak poškodené pílové listy.
- Pred pílením skontrolujte obrábaný predmet či nie sú v ňom cudzie predmety ako klnce alebo skrutky. Odstráňte ich.
- Používajte iba pílové listy s identickou stopkou pílového listu ako dodaný pílový list.
- Prístroj držte bezpečne pevne na držadle.
- Na obrobok nasad'ite vodiacu pätku.
- Nevyvíjajte na prístroj príliš veľký tlak. Prístroj nechajte pracovať.
- Keď sa pílový list vzpriechi, okamžite náradie vypnite. Rozovrite rez píly a pílový list opatrne vytiahnite von.
- Skôr než prístroj odložíte, vypnite ho a počkajte, až úplne zastaví.
- Pri práci stojte vždy tak, aby ste mali pílu na boku.
- Zabráňte preťaženiu prístroja počas práce.

Ponorné pílenie

Predpoklady

- Mäkké materiály ako drevo, pórobe-
tón, sadrokartón atď.

Postup

1. Nasadíte prístroj s dolnou hranou vo-
diacej pätky (1) na obrobok. Pílový list
(15) sa nedotýka obrobku.
2. Pílový list (15) ponorte do obrobku tak,
že ho naklopite smerom dopredu, až
bude prístroj zvislo stáť.
3. Píľte pozdĺž želanaj línie rezu.

Zapnutie a vypnutie

Zapnutie

1. Zastrčte pripojovaciu zástrčku do zá-
suvky.
2. Stlačte vypínač zap/vyp (8) a podržte
ho stlačený.
3. Zaistenie vypínača zap/vyp (8: Stlačte
zaistovacie tlačidlo (9), keď je vypínač
zap/vyp zatlačený až na doraz.

Vypnutie

1. Vypínač zap/vyp zaistený: Stlačte vy-
pínač zap/vyp (8).
2. Uvoľnite vypínač zap/vyp (8).
3. Pílový list vytiahnite z rezu až vtedy,
keď sa tento zastaví.
4. Keď necháte prístroj bez dohľadu ale-
bo ste hotoví s prácou, vytiahnite pri-
pojovaciu zástrčku prístroja zo zásuv-
ky.

Preprava

Upozornenia

- Prístroj vypnite.
- Uistite sa, či sa úplne zastavili všetky
pohyblivé diely.

- Vytiahnite pripojovaciu zástrčku zo zá-
suvky.
- Vyberte vložený nástroj.
- Prístroj nosite vždy za držadlo (10).

Čistenie, údržba a skladovanie

▲ VAROVANIE! Zásah elektrickým prú-
dom! Nebezpečenstvo poranenia v dô-
sledku nechcene rozbehnutého prístroja.
Chráňte sa pri údržbárskych a čistiacich
prácach. Prístroj vypnite a vytiahnite pripo-
jovaciu zástrčku zo zásuvky.

Údržbárske a opravárske práce, ktoré nie
sú opísané v tomto návode, nechajte vyko-
nať nášmu servisnému centru. Používajte
len originálne náhradné diely.

Čistenie

▲ VAROVANIE! Zásah elektrickým prú-
dom! Prístroj nikdy nestriekajte vodou.

UPOZORNENIE! Nebezpečenstvo po-
škodenia. Chemické látky môžu pôsobiť
na plastové diely prístroja. Nepoužívajte
žiadne čistiace prostriedky, resp. rozpúš-
ťadlá.

- Vetráciu štrbinu, kryt motora a držad-
lá prístroja udržiavajte čisté. Na tento
účel použite vlhkú utierku alebo kefu.

Údržba

Prístroj si nevyžaduje údržbu.

Skladovanie

Prístroj a príslušenstvo skladujte vždy:

- v čistote
- v suchu
- chránené pred prachom
- V dodanom úložnom kufríku (12)
- mimo dosahu detí

Vyhľadavanie chýb

Nasledujúca tabuľka vám pomôže odstrániť malé poruchy:

Problém	Možná príčina	Odstránenie poruchy
Prístroj sa nespustí	Chýba sieťové napätie	Skontrolujte zásuvku, sieťový pripojovací kábel, pripojovaciu zástrčku, poistku, v prípade potreby oprava prostredníctvom odborného elektrikára.
	Vypínač zap/vyp (8) je chybný	Obráťte sa na servisné centrum.
	Porucha motora	Obráťte sa na servisné centrum.
Prístroj pracuje prerušovane	Uvoľnený vnútorný kontakt	Obráťte sa na servisné centrum.
	Vypínač zap/vyp (8) je chybný	Obráťte sa na servisné centrum.
Nízky výkon pílenia	Pílvy list (14/15) nie je vhodný pre obrábaný obrobok	Vložte vhodný pílvy list (14/15)
	Pílvy list (14/15) je tupý	Vložte nový pílvy list (14/15)
	Nesprávna rýchlosť píly	Prispôbte rýchlosť píly
Pílvy list sa rýchlo otupí	Pílvy list (14/15) nie je vhodný pre obrábaný obrobok	Vložte vhodný pílvy list (14/15)
	Aplikuje sa príliš vysoký tlak	Znížte tlak
	Rýchlosť rezania je príliš vysoká	Znížte rýchlosť rezania

Likvidácia/ochrana životného prostredia

Prístroj, príslušenstvo a obal odovzdajte na ekologické opätovné zhodnotenie.



Elektrické prístroje nepatria do domového odpadu.

Symbol preškrtnutého kontajnera na kolieskach znamená, že tento výrobok sa po skončení jeho životnosti nesmie likvidovať ako netriedený komunálny odpad.

Smernica 2012/19/EÚ o odpade z elektrických a elektronických zariadení:

Spotrebiteľia sú zo zákona povinní elektrické a elektronické zariadenia na konci ich životnosti odovzdať na ekologickú recykláciu. Týmto spôsobom je zabezpeče-

né zhodnotenie šetrné k životnému prostrediu a zdrojom.

V závislosti od národných zákonov, máte tieto možnosti:

- vrátenie na predajnom mieste,
- odovzdanie na oficiálnom zbernom mieste,
- zaslanie späť výrobcovi/distribútorovi.

Netýka sa to dielov príslušenstva a pomocných prostriedkov bez elektrických komponentov, pripojených k starým prístrojom.

Servis

Záruka

Vážená zákazníčka, vážený zákazník, Pre tento prístroj platí záruka 3 roky od dátumu zakúpenia.

Ak je prístroj poškodený, podľa zákona máte právo ho reklamovať u výrobcu produktu. Tieto práva vyplývajúce zo zákona nie sú našou následne opísanou zárukou obmedzené.

Záručné podmienky

Záručná lehota začína dňom zakúpenia. Pokladničný doklad ako originál prosím starostlivo uschovajte. Je potrebný ako dôkaz o zakúpení.

Ak sa počas troch rokov od dátumu zakúpenia tohto produktu vyskytne materiál- na alebo výrobná chyba, produkt – podľa nášho rozhodnutia – bezplatne opravíme alebo nahradíme. Predpokladom záruky je, že v priebehu trojročnej lehoty bude predložený poškodený prístroj a pokladničný doklad a stručne opísaná chyba a kedy sa vyskytla.

Ak sa v rámci našej záruky chyba pokryje, obdržíte späť opravený alebo nový prístroj. S opravou alebo výmenou produktu sa nezačína nová záručná doba.

Záručná doba a nárok na odstránenie vady

Záručná doba sa poskytnutím záruky nepredlžuje. To platí aj pre nahradené a opravené diely. Prípadné škody a nedostatky vzniknuté už pri zakúpení sa musia ihneď po vybalení ohlásiť. Opravy vykonané po uplynutí záručnej doby sú spo- platnené.

Rozsah záruky

Prístroj bol vyrobený podľa prísnych smer- níc kvality a pred dodaním bol svedomite kontrolovaný.

Záruka sa týka materiálových alebo vý- robných chýb. Táto záruka sa nevzťahu- je na diely produktu, ktoré sú vystavené normálnemu opotrebeniu a preto sa môžu považovať za opotrebované diely (napr. pílový list) alebo na poškodenia na kreh- kých dieloch .

Táto záruka zaniká, ak bol produkt použi- vaný poškodený, neodborne alebo nebo- la vykonávaná údržba. Taktiež na škody spôsobené vodou, mrazom, bleskom a oh- ňom alebo nesprávnou prepravou. Pre od- borné používanie produktu je nutné pres- ne dodržiavať všetky návody uvedené v návode na obsluhu. Bezpodmienečne sa vyhnite používaniu, ktoré sa v návode na obsluhu neodporúča alebo pred ktorým ste boli vystríhaní.

Produkt je určený len pre súkromné použi- tie a nie v oblasti podnikania. Záruka zani- ká pri nesprávnom a neodbornom použi- vaní, pri násilnom používaní a pri zásaho- ch, ktoré neboli vykonané v našej servisnej pobočke.

Postup v prípade reklamácie

Pre zabezpečenie rýchleho spracovania vašej žiadosti postupujte prosím podľa na- sledujúcich pokynov:

- Pri všetkých požiadavkách predlož- te pokladničný doklad a číslo artiklu

(IAN 445895_2307) ako dôkaz o zakúpení.

- Číslo artiklu nájdete na typovom štítku.
- Ak sa vyskytnú chyby funkcie alebo iné nedostatky, kontaktujte najskôr následne uvedené servisné oddelenie **telefonicky** alebo **emailom**. Následne obdržíte ďalšie informácie o priebehu vašej reklamácie.
- Produkt evidovaný ako poškodený môžete po dohode s našim zákaznickým servisom, s priloženým dokladom o zakúpení (pokladničný doklad) a s údajmi, v čom chyba spočíva a kedy vznikla, zaslať bez poštovného na adresu servisu, ktorá vám bude oznámená. Pre zabránenie dodatočných nákladov a problémov pri prevzatí použijete len tú adresu, ktorá vám bude oznámená. Nezasielajte prístroj ako nadmerný tovar na náklady príjemcu, expresne alebo s iným špeciálnym nákladom. Prístroj zašlite so všetkými časťami príslušenstva dodanými pri zakúpení a zabezpečte dostatočne bezpečné prepravné balenie.

Opravný servis

Ohľadom opráv, **ktoré nepodliehajú záruke**, sa obráťte na Servisné centrum.

Tam dostanete s ochotou predbežný návrh nákladov.

- Môžeme spracovať iba prístroje, ktoré boli zaslané dostatočne zabalené a ofrankované.

Upozornenie: Váš prístroj pošlite, prosím, vyčistený a s upozornením na chybu na adresu uvedenú Servisným centrom.

- Prístroje zaslané bez úhrady prepravného, ako aj prístroje, ktoré boli zaslané ako veľkorozmerný náklad, expresom alebo s iným špeciálnym prepravným nebudú prevzaté.
- Vaše zaslané, chybné prístroje zlikvidujeme bezplatne.

Service-Center

SK **Servis Slovensko**
 Tel.: 0850 232001
 E-mail: grizzly@lidl.sk
IAN 445895_2307

Importér

Zohľadnite, prosím, že nasledujúca adresa nie je servisná adresa. Najprv kontaktujte hore uvedené servisné centrum.

Grizzly Tools GmbH & Co. KG
 Stockstädter Str. 20
 63762 Großostheim
 NEMECKO
www.grizzlytools.de

Náhradné diely a príslušenstvo

Náhradné diely a príslušenstvo dostanete na www.grizzlytools.shop.

Ak by sa pri vašom procese objednávania mali vyskytnúť problémy, kontaktujte nás cez náš internetový obchod. V prípade ďalších otázok sa obráťte na Service-Center, S. 56

Poz. č.	S. 73 ¹	Název	Obj. č.
1	19	Vodiaca päťka	91110312
13	35-37, 46-47	odblokovanie, páka	91110313
14	50	Pílový list na kov (BIM)	13800405
15	51	Pílový list na drevo (HCS)	13800404

¹ Rozložený pohľad

Preklad originálneho vyhlásenia o zhode ES

Výrobok: **Chvostová píla**

Model: **PFS 850 B2**

Sériové číslo: 000001 - 150000

Uvedený predmet vyhlásenia je v zhode s príslušnými harmonizačnými právnymi predpismi Únie:

2006/42/EC • 2014/30/EU • 2011/65/EU & (EU) 2015/863

Vyššie opísaný predmet vyhlásenia je v zhode so smernicou Európskeho parlamentu a Rady 2011/65/EU z 8. júna 2011 o obmedzení používania určitých nebezpečných látok v elektrických a elektronických zariadeniach.

Na zabezpečenie zhody sa použili tieto harmonizované normy a vnútroštátne normy a predpisy:

**EN 62841-1:2015/A1:2022 • EN 62841-2-11:2016/A1:2020
EN IEC 63000:2018 • EN IEC 55014-1:2021
EN IEC 55014-2:2021 • EN 62471:2008 • IEC 62471:2006
EN IEC 61000-3-2:2019/A1:2021 • EN 61000-3-3:2013/A2:2021**

Toto vyhlásenie o zhode sa vydáva na výhradnú zodpovednosť výrobcu:



Grizzly Tools GmbH & Co. KG
Stockstädter Str. 20
63762 Großostheim
NEMECKO
28.12.2023

Christian Frank
Splnomocnený zástupca dokumentácie

Inhaltsverzeichnis

Einleitung.....58
 Bestimmungsgemäße Verwendung.....58
 Lieferumfang/Zubehör.....59
 Übersicht.....59
 Funktionsbeschreibung.....59
 Technische Daten.....59

Sicherheitshinweise..... 60
 Bedeutung der Sicherheitshinweise.....60
 Bildzeichen und Symbole.....60
 Allgemeine Sicherheitshinweise für Elektrowerkzeuge.....60
 Sicherheitshinweise für hin- und hergehende Sägen.....63
 Restrisiken.....64

Vorbereitung..... 65
 Bedienteile.....65
 Sägeblatt montieren und demontieren.....65
 Fußplatte einstellen.....65
 Handgriff drehen.....65

Betrieb.....66
 Hinweise zum Sägen.....66
 Ein- und Ausschalten.....66

Transport..... 66

Reinigung, Wartung und Lagerung..... 67
 Reinigung.....67
 Wartung.....67
 Lagerung.....67

Fehlersuche.....67

Entsorgung/Umweltschutz..... 68

Service..... 69
 Garantie.....69
 Reparatur-Service.....70
 Service-Center.....70
 Importeur.....70

Ersatzteile und Zubehör.....71

Original-EG-Konformitätserklärung..... 71
Explosionszeichnung.....73

Einleitung

Herzlichen Glückwunsch zum Kauf Ihrer neuen Säbelsäge (nachfolgend Gerät oder Elektrowerkzeug genannt). Sie haben sich damit für ein hochwertiges Gerät entschieden. Dieses Gerät wurde während der Produktion auf Qualität geprüft und einer Endkontrolle unterzogen. Die Funktionsfähigkeit Ihres Gerätes ist somit sichergestellt.



Die Betriebsanleitung ist Bestandteil dieses Geräts. Sie enthält wichtige Hinweise für Sicherheit, Gebrauch und Entsorgung. Lesen Sie die Betriebsanleitung sorgfältig. Machen Sie sich mit den Bedienteilen und dem richtigen Gebrauch des Gerätes vertraut. Benutzen Sie das Gerät nur wie beschrieben und für die angegebenen Einsatzbereiche. Bewahren Sie die Betriebsanleitung gut auf und händigen Sie alle Unterlagen bei Weitergabe des Geräts an Dritte mit aus.

Bestimmungsgemäße Verwendung

Das Gerät ist ausschließlich für folgende Verwendungen bestimmt:

- Sägen von Kunststoff, Holz und Stahl bei fester Auflage
- Betrieb ausschließlich in trockenen Räumen.

Beachten Sie die Hinweise zu Sägeblatttypen.

Jede andere Verwendung, die in dieser Betriebsanleitung nicht ausdrücklich zugelassen wird, kann eine ernsthafte Gefahr für den Benutzer darstellen und zu

Schäden am Gerät führen. Der Bediener oder Nutzer des Geräts ist für Unfälle oder Schäden an anderen Menschen oder deren Eigentum verantwortlich. Das Gerät ist für den Einsatz im Heimwerkerbereich bestimmt. Es wurde nicht für den gewerblichen Dauereinsatz konzipiert. Bei gewerblichem Einsatz erlischt die Garantie. Der Hersteller haftet nicht für Schäden, die durch bestimmungswidrige Verwendung oder falsche Bedienung verursacht wurden.

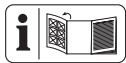
Lieferumfang/Zubehör

Packen Sie das Gerät aus und überprüfen Sie den Lieferumfang.

Entsorgen Sie das Verpackungsmaterial ordnungsgemäß.

- Säbelsäge
- 1 Holzsägeblatt HCS
- 1 Metallsägeblatt BIM
- Aufbewahrungskoffer
- Originalbetriebsanleitung

Übersicht



Die Abbildungen des Geräts finden Sie auf der vorderen Ausklappseite.

- 1 Fußplatte
- 2 Spannfutter
- 3 LED-Arbeitslicht
- 4 Zusatzhandgriff (isolierte Grifffläche)
- 5 Wartungsabdeckung (Kohlebürste)
- 6 Entriegelung (Handgriff)
- 7 Drehrad
- 8 Ein-/Ausschalter
- 9 Feststelltaste
- 10 Handgriff (isolierte Grifffläche)
- 11 Netzanschlussleitung
- 12 Aufbewahrungskoffer
- 13 Hebel

14 Metallsägeblatt

15 Holzsägeblatt

Funktionsbeschreibung

Die Säbelsäge ist eine handgeführte Säge mit einem sich hin- und herbewegenden Sägeblatt.

Die Funktion der Bedienteile entnehmen Sie bitte den nachfolgenden Beschreibungen.

Technische Daten

SäbelsägePFS 850 B2

Bemessungsspannung $U \dots 230 \text{ V} \sim, 50 \text{ Hz}$

Bemessungsleistung $P \dots 850 \text{ W}$

Länge Netzanschlussleitung $4,0 \text{ m}$

Schutzklasse II (Doppelisolierung)

Gewicht $\approx 2,4 \text{ kg}$

Leerlaufhubzahl $0-2800 \text{ min}^{-1}$

Hublänge 28 mm

Schnitttiefe

- Holz $\leq 200 \text{ mm}$

- Stahl $\leq 20 \text{ mm}$

Schalldruckpegel $L_{pA} 102,0 \text{ dB}; K_{pA}=5 \text{ dB}$

Schallleistungspegel L_{WA}

- gemessen $110,0 \text{ dB}; K_{WA}=5 \text{ dB}$

Vibration a_h (Handgriff)

- Holzbalken .. $10,939 \text{ m/s}^2; K=1,5 \text{ m/s}^2$

- Brett $10,286 \text{ m/s}^2; K=1,5 \text{ m/s}^2$

Vibration a_h (Zusatzhandgriff)

- Holzbalken .. $17,493 \text{ m/s}^2; K=1,5 \text{ m/s}^2$

- Brett $11,651 \text{ m/s}^2; K=1,5 \text{ m/s}^2$

Lärm- und Vibrationswerte wurden entsprechend den in der Konformitätserklärung genannten Normen und Bestimmungen ermittelt.

Der angegebene Schwingungsgesamtwert und der angegebene Geräuschemissionswert sind nach einem genormten Prüfverfahren gemessen worden und können zum Vergleich eines Elektrowerkzeugs mit einem anderen verwendet werden. Der an-

gegebene Schwingungsgesamtwert und der angegebene Geräuschemmissionswert können auch zu einer vorläufigen Einschätzung der Belastung verwendet werden.

▲ WARNUNG! Die Schwingungs- und Geräuschemissionen können während der tatsächlichen Benutzung des Elektrowerkzeugs von dem Angabewert abweichen, abhängig von der Art und Weise, in der das Elektrowerkzeug verwendet wird. Es ist notwendig, Sicherheitsmaßnahmen zum Schutz des Bedieners festzulegen, die auf einer Abschätzung der Schwingungsbelastung während der tatsächlichen Benutzungsbedingungen beruhen (hierbei sind alle Anteile des Betriebszyklus zu berücksichtigen, beispielsweise Zeiten, in denen das Elektrowerkzeug abgeschaltet ist, und solche, in denen es zwar eingeschaltet ist, aber ohne Belastung läuft).

Sicherheitshinweise

Dieser Abschnitt behandelt die grundlegenden Sicherheitshinweise beim Gebrauch des Geräts.

Bedeutung der Sicherheitshinweise

▲ GEFAHR! Wenn Sie diesen Sicherheitshinweis nicht befolgen, tritt ein Unfall ein. Die Folge ist schwere Körperverletzung oder Tod.

▲ WARNUNG! Wenn Sie diesen Sicherheitshinweis nicht befolgen, tritt möglicherweise ein Unfall ein. Die Folge ist möglicherweise schwere Körperverletzung oder Tod.

▲ VORSICHT! Wenn Sie diesen Sicherheitshinweis nicht befolgen, tritt ein Unfall ein. Die Folge ist möglicherweise leichte oder mittelschwere Körperverletzung.

HINWEIS! Wenn Sie diesen Sicherheitshinweis nicht befolgen, tritt ein Unfall ein.

Die Folge ist möglicherweise ein Sachschaden.

Bildzeichen und Symbole

Bildzeichen auf dem Gerät



Betriebsanleitung lesen



Schutzklasse II (Doppelisolierung)



Elektrogeräte gehören nicht in den Hausmüll.

Bildzeichen in der Betriebsanleitung



Achtung!

Allgemeine Sicherheitshinweise für Elektrowerkzeuge

▲ WARNUNG! Lesen Sie alle Sicherheitshinweise, Anweisungen, Bebilderungen und technischen Daten, mit denen dieses Elektrowerkzeug versehen ist. Versäumnisse bei der Einhaltung der nachfolgenden Anweisungen können elektrischen Schlag, Brand und/oder schwere Verletzungen verursachen. **Bewahren Sie alle Sicherheitshinweise und Anweisungen für die Zukunft auf.**

Der in den Sicherheitshinweisen verwendete Begriff „Elektrowerkzeug“ bezieht sich auf netzbetriebene Elektrowerkzeuge (mit Netzleitung) oder auf akkubetriebene Elektrowerkzeuge (ohne Netzleitung).

1. **Arbeitsplatzsicherheit**
 - a) **Halten Sie Ihren Arbeitsbereich sauber und gut beleuchtet.** Unordnung oder unbeleuchtete Arbeitsbereiche können zu Unfällen führen.
 - b) **Arbeiten Sie mit dem Elektrowerkzeug nicht in explosions-**

gefährdeter Umgebung, in der sich brennbare Flüssigkeiten, Gase oder Stäube befinden.

Elektrowerkzeuge erzeugen Funken, die den Staub oder die Dämpfe entzünden können.

- c) **Halten Sie Kinder und andere Personen während der Benutzung des Elektrowerkzeuges fern.** Bei Ablenkung können Sie die Kontrolle über das Elektrowerkzeug verlieren.
2. **Elektrische Sicherheit**
- a) **Der Anschlussstecker des Elektrowerkzeugs muss in die Steckdose passen. Der Stecker darf in keiner Weise verändert werden. Verwenden Sie keine Adapterstecker gemeinsam mit schutzgeerdeten Elektrowerkzeugen.** Unveränderte Stecker und passende Steckdosen verringern das Risiko eines elektrischen Schlages.
 - b) **Vermeiden Sie Körperkontakt mit geerdeten Oberflächen wie von Rohren, Heizungen, Herden und Kühlschränken.** Es besteht ein erhöhtes Risiko durch elektrischen Schlag, wenn Ihr Körper geerdet ist.
 - c) **Halten Sie das Elektrowerkzeug von Regen oder Nässe fern.** Das Eindringen von Wasser in ein Elektrowerkzeug erhöht das Risiko eines elektrischen Schlages.
 - d) **Zweckentfremden Sie die Anschlussleitung nicht, um das Elektrowerkzeug zu tragen, aufzuhängen oder um den Stecker aus der Steckdose zu ziehen. Halten Sie die Anschlussleitung fern von Hitze, Öl, scharfen Kanten oder sich bewegenden Teilen.** Beschädig-

te oder verwickelte Anschlussleitungen erhöhen das Risiko eines elektrischen Schlages.

- e) **Wenn Sie mit einem Elektrowerkzeug im Freien arbeiten, verwenden Sie nur Verlängerungsleitungen, die auch für den Außenbereich geeignet sind.** Die Anwendung einer für den Außenbereich geeigneten Verlängerungsleitung verringert das Risiko eines elektrischen Schlages.
 - f) **Wenn der Betrieb des Elektrowerkzeuges in feuchter Umgebung nicht vermeidbar ist, verwenden Sie einen Fehlerstromschutzschalter.** Der Einsatz eines Fehlerstromschutzschalters vermindert das Risiko eines elektrischen Schlages.
3. **Sicherheit von Personen**
- a) **Seien Sie aufmerksam, achten Sie darauf, was Sie tun, und gehen Sie mit Vernunft an die Arbeit mit einem Elektrowerkzeug. Benutzen Sie kein Elektrowerkzeug, wenn Sie müde sind oder unter Einfluss von Drogen, Alkohol oder Medikamenten stehen.** Ein Moment der Unachtsamkeit beim Gebrauch des Elektrowerkzeugs kann zu ernsthaften Verletzungen führen.
 - b) **Tragen Sie persönliche Schutzausrüstung und immer eine Schutzbrille.** Das Tragen persönlicher Schutzausrüstung, wie Staubmaske, rutschfeste Sicherheitsschuhe, Schutzhelm oder Gehörschutz, je nach Art und Einsatz des Elektrowerkzeugs, verringert das Risiko von Verletzungen.
 - c) **Vermeiden Sie eine unbeabsichtigte Inbetriebnahme. Vergewissern Sie sich, dass das Elektrowerkzeug ausgeschaltet**

- ist, bevor Sie es an die Stromversorgung und/oder den Akku anschließen, es aufnehmen oder tragen.** Wenn Sie beim Tragen des Elektrowerkzeugs den Finger am Schalter haben oder das Elektrowerkzeug eingeschaltet an die Stromversorgung anschließen, kann dies zu Unfällen führen.
- d) **Entfernen Sie Einstellwerkzeuge oder Schraubenschlüssel, bevor Sie das Elektrowerkzeug einschalten.** Ein Werkzeug oder Schlüssel, der sich in einem drehenden Teil des Elektrowerkzeugs befindet, kann zu Verletzungen führen.
- e) **Vermeiden Sie eine abnormale Körperhaltung. Sorgen Sie für einen sicheren Stand und halten Sie jederzeit das Gleichgewicht.** Dadurch können Sie das Elektrowerkzeug in unerwarteten Situationen besser kontrollieren.
- f) **Tragen Sie geeignete Kleidung. Tragen Sie keine weite Kleidung oder Schmuck. Halten Sie Haare und Kleidung fern von sich bewegenden Teilen.** Lockere Kleidung, Schmuck oder lange Haare können von sich bewegenden Teilen erfasst werden.
- g) **Wenn Staubabsaug- und -auf-fangeinrichtungen montiert werden können, sind diese anzuschließen und richtig zu verwenden.** Verwendung einer Staubabsaugung kann Gefährdungen durch Staub verringern.
- h) **Wiegen Sie sich nicht in falscher Sicherheit und setzen Sie sich nicht über die Sicherheitsregeln für Elektrowerkzeuge hinweg, auch wenn Sie nach vielfachem Gebrauch mit dem Elektrowerkzeug vertraut sind.** Achtloses Handeln kann binnen Sekundenbruchteilen zu schweren Verletzungen führen.
4. **Verwendung und Behandlung des Elektrowerkzeugs**
- a) **Überlasten Sie das Elektrowerkzeug nicht. Verwenden Sie für Ihre Arbeit das dafür bestimmte Elektrowerkzeug.** Mit dem passenden Elektrowerkzeug arbeiten Sie besser und sicherer im angegebenen Leistungsbereich.
- b) **Benutzen Sie kein Elektrowerkzeug, dessen Schalter defekt ist.** Ein Elektrowerkzeug, das sich nicht mehr ein- oder ausschalten lässt, ist gefährlich und muss repariert werden.
- c) **Ziehen Sie den Stecker aus der Steckdose und/oder entfernen Sie einen abnehmbaren Akku, bevor Sie Geräteeinstellungen vornehmen, Einsatzwerkzeugteile wechseln oder das Elektrowerkzeug weglegen.** Diese Vorsichtsmaßnahme verhindert den unbeabsichtigten Start des Elektrowerkzeugs.
- d) **Bewahren Sie unbenutzte Elektrowerkzeuge außerhalb der Reichweite von Kindern auf. Lassen Sie keine Personen das Elektrowerkzeug benutzen, die mit diesem nicht vertraut sind oder diese Anweisungen nicht gelesen haben.** Elektrowerkzeuge sind gefährlich, wenn sie von unerfahrenen Personen benutzt werden.
- e) **Pflegen Sie das Elektrowerkzeug und Einsatzwerkzeug mit Sorgfalt. Kontrollieren Sie, ob bewegliche Teile einwandfrei funktionieren und nicht klemmen, ob Teile gebrochen oder**

so beschädigt sind, dass die Funktion des Elektrowerkzeugs beeinträchtigt ist. Lassen Sie beschädigte Teile vor dem Einsatz des Elektrowerkzeugs reparieren. Viele Unfälle haben ihre Ursache in schlecht gewarteten Elektrowerkzeugen.

- f) **Halten Sie Schneidwerkzeuge scharf und sauber.** Sorgfältig gepflegte Schneidwerkzeuge mit scharfen Schneidkanten verklemmen sich weniger und sind leichter zu führen.
- g) **Verwenden Sie Elektrowerkzeuge, Zubehör, Einsatzwerkzeuge usw. entsprechend diesen Anweisungen. Berücksichtigen Sie dabei die Arbeitsbedingungen und die auszuführende Tätigkeit.** Der Gebrauch von Elektrowerkzeugen für andere als die vorgesehenen Anwendungen kann zu gefährlichen Situationen führen.
- h) **Halten Sie Griffe und Griffflächen trocken, sauber und frei von Öl und Fett.** Rutschige Griffe und Griffflächen erlauben keine sichere Bedienung und Kontrolle des Elektrowerkzeugs in unvorhergesehenen Situationen.
5. **Service**
- a) **Lassen Sie Ihr Elektrowerkzeug nur von qualifiziertem Fachpersonal und nur mit Original-Ersatzteilen reparieren.** Damit wird sichergestellt, dass die Sicherheit des Elektrowerkzeugs erhalten bleibt.

Sicherheitshinweise für hin- und hergehende Sägen

- **Halten Sie das Elektrowerkzeug an den isolierten Griffflächen, wenn Sie Arbeiten ausführen, bei denen das Einsatz-**

werkzeug verborgene Stromleitungen oder die eigene Anschlussleitung treffen kann. Der Kontakt mit einer spannungsführenden Leitung kann auch metallene Geräteteile unter Spannung setzen und zu einem elektrischen Schlag führen.

- **Befestigen und sichern Sie das Werkstück mittels Zwingen oder auf andere Art und Weise an einer stabilen Unterlage.** Wenn Sie das Werkstück nur mit der Hand oder gegen Ihren Körper halten, bleibt es labil, was zum Verlust der Kontrolle führen kann.
- Wenn die Netzanschlussleitung dieses Gerätes beschädigt ist, muss Sie vom Hersteller oder seinem Vertreter ersetzt werden, um Sicherheitsgefährdungen zu vermeiden. Wenden Sie sich an das Service-Center.
- **Verwenden Sie ausschließlich Zubehör, welches von PARKSIDE empfohlen wurde.** Ungeeignetes Zubehör kann zu elektrischem Schlag oder Feuer führen.

Weiterführende Sicherheitshinweise für hin- und hergehende Sägen

- **Halten Sie die Hände vom Sägebereich fern.** Greifen Sie nicht unter das Werkstück. Bei Kontakt mit dem Sägeblatt besteht Verletzungsgefahr.
- **Führen Sie das Elektrowerkzeug nur eingeschaltet gegen das Werkstück.** Es besteht sonst die Gefahr eines Rückschlages, wenn sich das Einsatzwerkzeug im Werkstück verankert.
- **Achten Sie darauf, dass die Fußplatte beim Sägen sicher aufliegt.** Ein verankertes Sägeblatt kann brechen oder zum Rückschlag führen.

- **Schalten Sie nach Beendigung des Arbeitsvorgangs das Elektrowerkzeug aus und ziehen Sie das Sägeblatt erst dann aus dem Schnitt, wenn dieses zum Stillstand gekommen ist.** So vermeiden Sie einen Rückschlag und können das Elektrowerkzeug sicher ablegen.
- **Verwenden Sie nur unbeschädigte, einwandfreie Sägeblätter.** Verbogene oder unscharfe Sägeblätter können brechen, den Schnitt negativ beeinflussen oder einen Rückschlag verursachen.
- **Bremsen Sie das Sägeblatt nach dem Ausschalten nicht durch seitliches Gegendrücken ab.** Das Sägeblatt kann beschädigt werden, brechen oder einen Rückschlag verursachen.
- **Befestigen und sichern Sie das Werkstück mittels Zwingen oder auf andere Art und Weise an einer stabilen Unterlage.** Wenn Sie das Werkstück nur mit der Hand oder gegen Ihren Körper halten, bleibt es labil, was zum Verlust der Kontrolle führen kann.
- **Berühren Sie keine Gegenstände oder den Erdboden mit der laufenden Säge.** Es besteht Rückschlaggefahr.
- **Halten Sie das Elektrowerkzeug beim Arbeiten fest mit beiden Händen und sorgen Sie für einen sicheren Stand.** Das Elektrowerkzeug wird mit zwei Händen sicherer geführt.
- **Schalten Sie das Gerät sofort aus, wenn das Sägeblatt verkantet. Spreizen Sie den Sägeschnitt und ziehen Sie das Sägeblatt vorsichtig heraus.** Es kann

zum Verlust der Kontrolle über das Elektrowerkzeug führen.

- **Verwenden Sie geeignete Suchgeräte, um verborgene Versorgungsleitungen aufzuspüren, oder ziehen Sie die örtliche Versorgungsgesellschaft hinzu.** Kontakt mit Elektroleitungen kann zu Feuer und elektrischem Schlag führen. Beschädigung einer Gasleitung kann zur Explosion führen. Eindringen in eine Wasserleitung verursacht Sachbeschädigung.
- **Warten Sie, bis das Elektrowerkzeug zum Stillstand gekommen ist, bevor Sie es ablegen.** Das Einsatzwerkzeug kann sich verhaken und zum Verlust der Kontrolle über das Elektrowerkzeug führen.

Restrisiken

Auch wenn Sie dieses Elektrowerkzeug vorschriftsmäßig bedienen, bleiben immer Restrisiken bestehen. Folgende Gefahren können im Zusammenhang mit der Bauweise und Ausführung dieses Elektrowerkzeugs auftreten:

- Gehörschäden, falls kein geeigneter Gehörschutz getragen wird.
- Gesundheitsschäden, die aus Hand-Arm-Schwingungen resultieren, falls das Gerät über einen längeren Zeitraum verwendet wird oder nicht ordnungsgemäß geführt und gewartet wird.
- Schnittverletzungen

▲ WARNUNG! Gefahr durch elektromagnetisches Feld, das während das Gerät im Betrieb ist, erzeugt wird. Das Feld kann unter bestimmten Umständen aktive oder passive medizinische Implantate beeinträchtigen. Um die Gefahr von ernsthaften oder tödlichen Verletzungen zu verringern, empfehlen wir Personen mit medizi-

nischen Implantaten ihren Arzt und den Hersteller des medizinischen Implantats zu konsultieren, bevor das Gerät bedient wird.

Vorbereitung

▲ WARNUNG! Verletzungsgefahr durch ungewollt anlaufendes Gerät. Stecken Sie den Anschlussstecker erst dann in die Steckdose, wenn das Gerät vollständig für den Einsatz vorbereitet ist.

Bedienteile

Lernen Sie vor dem ersten Betrieb des Geräts die Bedienteile kennen.

- **Drehrad (7)**
Hubzahl einstellen in 6 Stufen.
- **Feststelltaste (9)**
 - Ein-/Ausschalter feststellen: Drücken
 - Ein-/Ausschalter freigeben: Ein-/Ausschalter (8) drücken
- **Ein-/Ausschalter (8)**
 - Einschalten: Drücken
 - Ausschalten: Loslassen

Sägeblatt montieren und demontieren



▲ VORSICHT! Verletzungsgefahr beim Berühren des Sägeblattes. Tragen Sie beim Anbringen des Sägeblatts Schutzhandschuhe.

Voraussetzungen

- Das Sägeblatt hat eine 1/2" Universal-Aufnahme wie die mitgelieferten Sägeblätter (14/15).
- Das Sägeblatt ist für das jeweilige Material geeignet. Zum Lieferumfang des Geräts gehört ein grobzahniges Sägeblatt für Holz und ein feinzahniges Sägeblatt für Metall und Kunststoff.

- Das Spannfutter ist frei von Splintern oder anderen Materialrückständen.

Sägeblatt montieren (Abb. A)

1. Drehen Sie das Spannfutter (2) so weit wie möglich ↻ (von vorne gesehen) und halten Sie es in dieser Position fest.
2. Setzen Sie das Sägeblatt (14/15) in das Spannfutter (2) ein.
3. Lassen Sie das Spannfutter (2) los.
4. Stellen Sie sicher, dass das Sägeblatt (14/15) korrekt befestigt ist und die Zähne nach unten zeigen.

Sägeblatt demontieren (Abb. A)

1. Halten Sie das Sägeblatt (14/15) fest.
2. Drehen Sie das Spannfutter (2) so weit wie möglich ↻ (von vorne gesehen) und halten Sie es in dieser Position fest.
3. Nehmen Sie das Sägeblatt (14/15) aus dem Spannfutter (2).
4. Lassen Sie das Spannfutter (2) los.

Fußplatte einstellen

Hinweise

- Verletzungsgefahr! Demontieren Sie das Sägeblatt.
- Verwenden Sie das Gerät niemals ohne Fußplatte.

Vorgehen

1. Fußplatte (1) entriegeln: Drehen Sie den Hebel (13) nach unten.
2. Stellen Sie die Fußplatte (1) auf die gewünschte Position ein.
3. Fußplatte (1) verriegeln: Drehen Sie den Hebel (13) nach oben.

Handgriff drehen

Um Ihre Arbeitsposition zu verbessern lässt sich der Handgriff (10) um 90° nach rechts oder links drehen.

Vorgehen (Abb. C)

1. Drücken Sie die Entriegelung (6) für den Handgriff (10).

2. Drehen Sie den Handgriff (10) nach rechts oder links
3. Lassen Sie die Entriegelung (6) los.
4. Lassen Sie den Handgriff (10) an einem der 3 Positionspfeile ► einrasten.

Betrieb

Hinweise zum Sägen

Allgemeine Hinweise

- Verwenden Sie keine stumpfen, verbogenen oder anderweitig beschädigten Sägeblätter.
- Prüfen Sie vor dem Sägen das Werkstück auf verborgene Fremdkörper wie Nägel oder Schrauben. Entfernen Sie diese.
- Verwenden Sie nur Sägeblätter mit dem identischen Sägeblattschaft wie das mitgelieferte Sägeblatt.
- Halten Sie das Gerät sicher am Handgriff fest.
- Setzen Sie die Fußplatte auf das Werkstück.
- Üben Sie nicht zu viel Druck in Schnittrichtung aus. Lassen Sie das Gerät die Arbeit verrichten.
- Schalten Sie das Gerät sofort aus, wenn das Sägeblatt verkantet. Spreizen Sie den Sägeschnitt und ziehen Sie das Sägeblatt vorsichtig heraus.
- Bevor Sie das Gerät ablegen, schalten Sie es aus und warten Sie, bis es vollkommen zum Stillstand gekommen ist.
- Stellen Sie sich beim Arbeiten immer seitlich zur Säge.
- Vermeiden Sie die Überbeanspruchung des Gerätes während der Arbeit.

Tauchsägen

Voraussetzungen

- Weiche Materialien wie Holz, Porenbeton, Gipskarton usw.

Vorgehen

1. Setzen Sie das Gerät mit der Unterkante der Fußplatte (1) auf das Werkstück. Das Sägeblatt (15) berührt das Werkstück nicht.
2. Tauchen Sie das Sägeblatt (15) in das Werkstück ein, indem Sie das Gerät nach vorne kippen, bis das Gerät senkrecht steht.
3. Sägen Sie entlang der gewünschten Schnittlinie.

Ein- und Ausschalten

Einschalten

1. Stecken Sie den Anschlussstecker in die Steckdose.
2. Drücken und halten Sie den Ein-/Ausschalter (8).
3. Ein-/Ausschalter (8) feststellen: Drücken Sie die Feststelltaste (9), wenn der Ein-/Ausschalter bis zum Anschlag gedrückt ist.

Ausschalten

1. Ein-/Ausschalter festgestellt: Drücken Sie Ein-/Ausschalter (8).
2. Lassen Sie den Ein-/Ausschalter (8) los.
3. Ziehen Sie das Sägeblatt erst dann aus dem Schnitt, wenn dieses zum Stillstand gekommen ist.
4. Ziehen Sie den Anschlussstecker des Geräts aus der Steckdose, wenn Sie das Gerät unbeaufsichtigt lassen oder mit der Arbeit fertig sind.

Transport

Hinweise

- Schalten Sie das Gerät aus.
- Vergewissern Sie sich, dass alle sich bewegenden Teile zum vollständigen Stillstand gekommen sind.
- Ziehen Sie den Anschlussstecker aus der Steckdose.

- Entfernen Sie das Einsatzwerkzeug.
- Tragen Sie das Gerät immer am Handgriff (10).

Reinigung, Wartung und Lagerung

▲ WARNUNG! Elektrischer Schlag! Verletzungsgefahr durch ungewollt anlaufendes Gerät. Schützen Sie sich bei Wartungs- und Reinigungsarbeiten. Schalten Sie das Gerät aus und ziehen Sie den Anschlussstecker aus der Steckdose.

Lassen Sie Instandsetzungsarbeiten und Wartungsarbeiten, die nicht in dieser Anleitung beschrieben sind, von unserem Service-Center durchführen. Verwenden Sie nur Original-Ersatzteile.

Reinigung

▲ WARNUNG! Elektrischer Schlag! Spritzen Sie das Gerät niemals mit Wasser ab.

HINWEIS! Beschädigungsgefahr. Chemische Substanzen können die Kunststoffteile des Gerätes angreifen. Verwenden Sie keine Reinigungs- bzw. Lösungsmittel.

- Halten Sie Lüftungsschlitze, Motorgehäuse und Griffe des Gerätes sauber. Verwenden Sie dazu ein feuchtes Tuch oder eine Bürste.

Wartung

Das Gerät ist wartungsfrei.

Lagerung

Lagern Sie Gerät und Zubehör stets:

- sauber
- trocken
- staubgeschützt
- Im mitgelieferten Aufbewahrungskoffer (12)
- außerhalb der Reichweite von Kindern

Fehlersuche

Die folgende Tabelle hilft Ihnen kleine Störungen zu beseitigen:

Problem	Mögliche Ursache	Fehlerbehebung
Gerät startet nicht	Netzspannung fehlt	Steckdose, Netzanschlussleitung, Anschlussstecker, Sicherung prüfen, ggf. Reparatur durch Elektrofachmann.
	Ein-/Ausschalter (8) defekt	Wenden Sie sich an das Service-Center.
	Motor defekt	Wenden Sie sich an das Service-Center.
Gerät arbeitet mit Unterbrechungen	Interner Wackelkontakt	Wenden Sie sich an das Service-Center.
	Ein-/Ausschalter (8) defekt	Wenden Sie sich an das Service-Center.

Problem	Mögliche Ursache	Fehlerbehebung
Geringe Sägeleistung	Sägeblatt (14/15) für das zu bearbeitende Werkstück ungeeignet	Geeignetes Sägeblatt (14/15) einsetzen
	Sägeblatt (14/15) stumpf	Neues Sägeblatt (14/15) einsetzen
	Falsche Sägegeschwindigkeit	Sägegeschwindigkeit anpassen
Sägeblatt wird schnell stumpf	Sägeblatt (14/15) für das zu bearbeitende Werkstück ungeeignet	Geeignetes Sägeblatt (14/15) einsetzen
	Zu viel Druck angewandt	Druck verringern
	Sägegeschwindigkeit zu hoch	Sägegeschwindigkeit verringern

Entsorgung/ Umweltschutz

Führen Sie Gerät, Zubehör und Verpackung einer umweltgerechten Wiederverwertung zu.



Elektrogeräte gehören nicht in den Hausmüll.

Das Symbol der durchgestrichenen Mülltonne bedeutet, dass dieses Elektro- bzw. Elektronikgerät am Ende seiner Lebensdauer nicht im Hausmüll entsorgt werden darf, sondern vom Endnutzer einer getrennten Sammlung zugeführt werden muss.

Richtlinie 2012/19/EU über Elektro- und Elektronik-Altgeräte:

Verbraucher sind gesetzlich dazu verpflichtet, Elektro- und Elektronikgeräte am Ende ihrer Lebensdauer einer umweltgerechten Wiederverwertung zuzuführen. Auf diese Weise wird eine umwelt- und ressourcenschonende Verwertung sichergestellt.

Je nach Umsetzung in nationales Recht können Sie folgende Möglichkeiten haben:

- an einer Verkaufsstelle zurückgeben,
- an einer offiziellen Sammelstelle abgeben,
- an den Hersteller/Inverkehrbringer zurücksenden.

Nicht betroffen sind den Altgeräten beigefügte Zubehörteile und Hilfsmittel ohne Elektrobestandteile.

Zusätzliche Entsorgungshinweise für Deutschland

Das Gerät ist bei eingerichteten Sammelstellen, Wertstoffhöfen oder Entsorgungsbetrieben abzugeben. Zudem sind Vertreiber von Elektro- und Elektronikgeräten sowie Vertreiber von Lebensmitteln zur Rücknahme verpflichtet. LIDL bietet Ihnen Rückgabemöglichkeiten direkt in den Filialen und Märkten an. Rückgabe und Entsorgung sind für Sie kostenfrei.

Beim Kauf eines Neugerätes haben Sie das Recht, ein entsprechendes Altgerät unentgeltlich zurückzugeben.

Zusätzlich haben Sie die Möglichkeit, unabhängig vom Kauf eines Neugerätes, un-

entgeltlich (bis zu drei) Altgeräte abzugeben, die in keiner Abmessung größer als 25 cm sind.

Bitte entnehmen Sie vor der Rückgabe Batterien oder Akkumulatoren, die nicht vom Altgerät umschlossen sind, sowie Lampen, die zerstörungsfrei entnommen werden können und führen diese einer separaten Sammlung zu.

Service

Garantie

Sehr geehrte Kundin, sehr geehrter Kunde, Sie erhalten auf dieses Produkt 3 Jahre Garantie ab Kaufdatum.

Im Falle von Mängeln dieses Produkts stehen Ihnen gegen den Verkäufer des Produkts gesetzliche Rechte zu. Diese gesetzlichen Rechte werden durch unsere im Folgenden dargestellte Garantie nicht eingeschränkt.

Garantiebedingungen

Die Garantiefrist beginnt mit dem Kaufdatum. Bitte bewahren Sie den Original-Kassenbon gut auf. Diese Unterlage wird als Nachweis für den Kauf benötigt.

Tritt innerhalb von drei Jahren ab dem Kaufdatum dieses Produkts ein Material- oder Fabrikationsfehler auf, wird das Produkt von uns – nach unserer Wahl – für Sie kostenlos repariert oder ersetzt. Diese Garantieleistung setzt voraus, dass innerhalb der Drei-Jahres-Frist das defekte Produkt und der Kaufbeleg (Kassenbon) vorgelegt und schriftlich kurz beschrieben wird, worin der Mangel besteht und wann er aufgetreten ist.

Wenn der Defekt von unserer Garantie gedeckt ist, erhalten Sie das reparierte oder ein neues Produkt zurück. Mit Reparatur oder Austausch des Produkts beginnt kein neuer Garantiezeitraum.

Garantiezeit und gesetzliche Mängelansprüche

Die Garantiezeit wird durch die Gewährleistung nicht verlängert. Dies gilt auch für ersetzte und reparierte Teile. Eventuell schon beim Kauf vorhandene Schäden und Mängel müssen sofort nach dem Auspacken gemeldet werden. Nach Ablauf der Garantiezeit anfallende Reparaturen sind kostenpflichtig.

Garantieumfang

Das Produkt wurde nach strengen Qualitätsrichtlinien sorgfältig produziert und vor Anlieferung gewissenhaft geprüft.

Die Garantieleistung gilt für Material- oder Fabrikationsfehler. Diese Garantie erstreckt sich nicht auf Produktteile, die normaler Abnutzung ausgesetzt sind und daher als Verschleißteile angesehen werden können (z. B. Sägeblatt) oder für Beschädigungen an zerbrechlichen Teilen.

Diese Garantie verfällt, wenn das Produkt beschädigt, nicht sachgemäß benutzt oder nicht gewartet wurde. Ebenso für Schäden durch Wasser, Frost, Blitz und Feuer oder falschen Transport. Für eine sachgemäße Benutzung des Produkts sind alle in der Betriebsanleitung aufgeführten Anweisungen genau einzuhalten. Verwendungszwecke und Handlungen, von denen in der Betriebsanleitung abgeraten oder vor denen gewarnt wird, sind unbedingt zu vermeiden.

Das Produkt ist lediglich für den privaten und nicht für den gewerblichen Gebrauch bestimmt. Bei missbräuchlicher und unsachgemäßer Behandlung, Gewaltanwendung und bei Eingriffen, die nicht von unserer autorisierten Service-Niederlassung vorgenommen wurden, erlischt die Garantie.

Abwicklung im Garantiefall

Um eine schnelle Bearbeitung Ihres Anliegens zu gewährleisten, folgen Sie bitte den folgenden Hinweisen:

- Bitte halten Sie für alle Anfragen den Kassenbon und die Artikelnummer (IAN 445895_2307) als Nachweis für den Kauf bereit.
- Die Artikelnummer entnehmen Sie bitte dem Typenschild.
- Sollten Funktionsfehler oder sonstige Mängel auftreten, kontaktieren Sie zunächst das nachfolgend benannte Service-Center **telefonisch** oder per **E-Mail**. Sie erhalten dann weitere Informationen über die Abwicklung Ihrer Reklamation.
- Ein als defekt erfasstes Produkt können Sie, nach Rücksprache mit unserem Service-Center unter Beifügung des Kaufbelegs (Kassenbons) und der Angabe, worin der Mangel besteht und wann er aufgetreten ist, für Sie portofrei an die Ihnen mitgeteilte Service-Anschrift übersenden. Um Annahmeprobleme und Zusatzkosten zu vermeiden, benutzen Sie unbedingt nur die Adresse, die Ihnen mitgeteilt wird. Stellen Sie sicher, dass der Versand nicht unfrei, per Sperrgut, Express oder sonstiger Sonderfracht erfolgt. Senden Sie das Produkt bitte inkl. aller beim Kauf mitgelieferten Zubehörteile ein und sorgen Sie für eine ausreichend sichere Transportverpackung.

Reparatur-Service

Für Reparaturen, **die nicht der Garantie unterliegen**, wenden Sie sich an

das Service-Center. Dort erhalten Sie gerne einen Kostenvoranschlag.

- Wir können nur Geräte bearbeiten, die ausreichend verpackt und frankiert eingegangen wurden.

Hinweis: Bitte senden Sie Ihr Gerät gereinigt und mit Hinweis auf den Defekt an die vom Service-Center genannte Adresse.

- Nicht angenommen werden unfrei eingeschickte Geräte sowie Geräte, die per Sperrgut, Express oder mit sonstiger Sonderfracht versendet wurden.
- Wir entsorgen Ihre eingesendeten, defekten Geräte kostenlos.

Service-Center

DE Service Deutschland
Tel.: 0800 54 35 111
E-Mail: grizzly@lidl.de
IAN 445895_2307

AT Service Österreich
Tel.: 0800 447744
E-Mail: grizzly@lidl.at
IAN 445895_2307

CH Service Schweiz
Tel.: 0800 56 44 33
E-Mail: grizzly@lidl.ch
IAN 445895_2307

Importeur

Bitte beachten Sie, dass die folgende Anschrift keine Serviceanschrift ist. Kontaktieren Sie zunächst das oben genannte Service-Center.

Grizzly Tools GmbH & Co. KG
Stockstädter Str. 20
63762 Großostheim
DEUTSCHLAND
www.grizzlytools.de

Ersatzteile und Zubehör

Ersatzteile und Zubehör erhalten Sie unter www.grizzlytools.shop.

Sollten bei Ihrem Bestellvorgang Probleme auftreten, kontaktieren Sie uns über unseren Online-Shop. Bei weiteren Fragen wenden Sie sich an das Service-Center, S. 70.

Pos.-Nr.	S. 73 ¹	Bezeichnung	Best.-Nr.
1	19	Fußplatte	91110312
13	35-37, 46-47	Entriegelung, Hebel	91110313
14	50	Metallsägeblatt (BIM)	13800405
15	51	Holzägeblatt (HCS)	13800404

¹ Explosionszeichnung

Original-EG-Konformitätserklärung

Produkt: **Säbelsäge**

Modell: **PFS 850 B2**

Seriennummer: 000001 - 150000

Der oben beschriebene Gegenstand der Erklärung erfüllt die einschlägigen Harmonisierungsrechtsvorschriften der Union:

2006/42/EG • 2014/30/EU • 2011/65/EU & (EU) 2015/863

Der oben beschriebene Gegenstand der Erklärung erfüllt die Vorschriften der Richtlinie 2011/65/EU des Europäischen Parlaments und des Rates vom 8. Juni 2011 zur Beschränkung der Verwendung bestimmter gefährlicher Stoffe in Elektro- und Elektronikgeräten.

Um die Konformität zu gewährleisten, wurden folgende harmonisierte Normen sowie nationale Normen und Bestimmungen angewendet:

**EN 62841-1:2015/A1:2022 • EN 62841-2-11:2016/A1:2020
 EN IEC 63000:2018 • EN IEC 55014-1:2021
 EN IEC 55014-2:2021 • EN 62471:2008 • IEC 62471:2006
 EN IEC 61000-3-2:2019/A1:2021 • EN 61000-3-3:2013/A2:2021**

Die alleinige Verantwortung für die Ausstellung dieser Konformitätserklärung trägt der Hersteller:

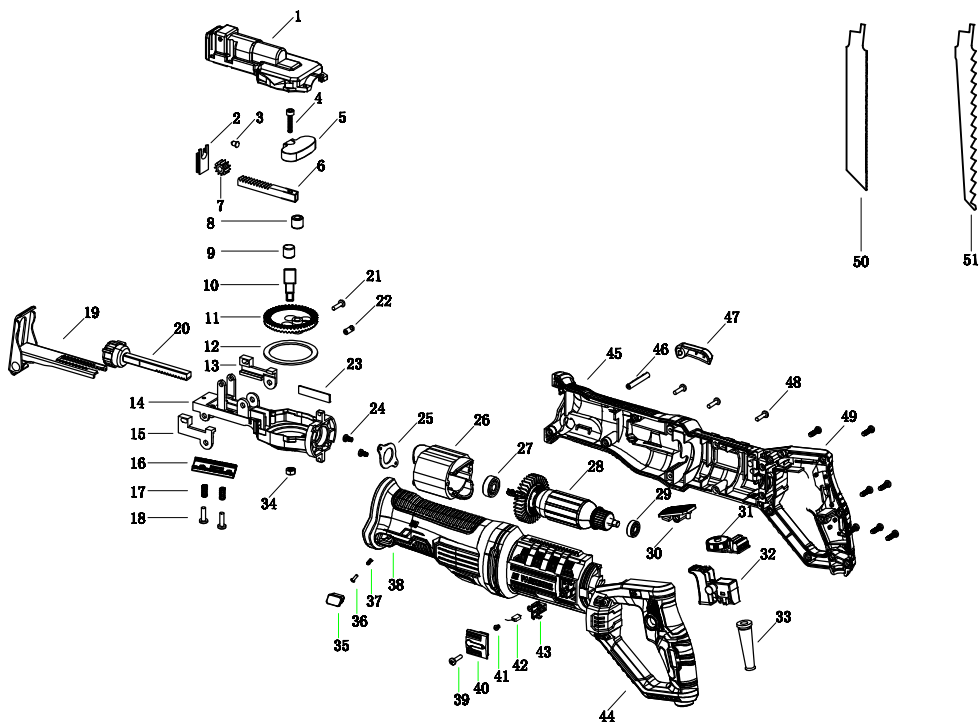


Grizzly Tools GmbH & Co. KG
 Stockstädter Str. 20
 63762 Großostheim
 DEUTSCHLAND
 28.12.2023

Christian Frank
 Dokumentationsbevollmächtigter

Explosionszeichnung • Robbantott ábra • Eksplozijski pogled
• Rozložený pohled • Rozložený pohľad

PFS 850 B2



informativ • informatív • informativen • informační • informatívny

GRIZZLY TOOLS GMBH & CO. KG

Stockstädter Straße 20

63762 Großostheim

GERMANY

Információk állása · Stanje informacij · Stav informací ·

Stav informácií · Stand der Informationen: 10/2023

Ident.-No.: 75018416102023-4



IAN 445895_2307

