



NIBBLER PMK 550 A1

(HU)

KÉZI LEMEZHATÓ

Az eredeti használati utasítás fordítása

(CZ)

ŘEZAČKA PLECHU

Překlad originálního provozního návodu

(DE) (AT) (CH)

KNABBER

Originalbetriebsanleitung

(SI)

STROJ ZA REZANJE

Prevod originalnega navodila za uporabo

(SK)

REZAČKA PLECHU

Preklad originálneho návodu na obsluhu

IAN 337334_2007



(HU)

Olvasás előtt kattintson az ábrát tartalmazó oldalra és végezetül ismerje meg a készülék mindegyik funkcióját.

(SI)

Pred branjem odprite stran s slikami in se nato seznanite z vsemi funkcijami naprave.

(CZ)

Před čtením si otevřete stranu s obrázky a potom se seznámte se všemi funkcemi přístroje.

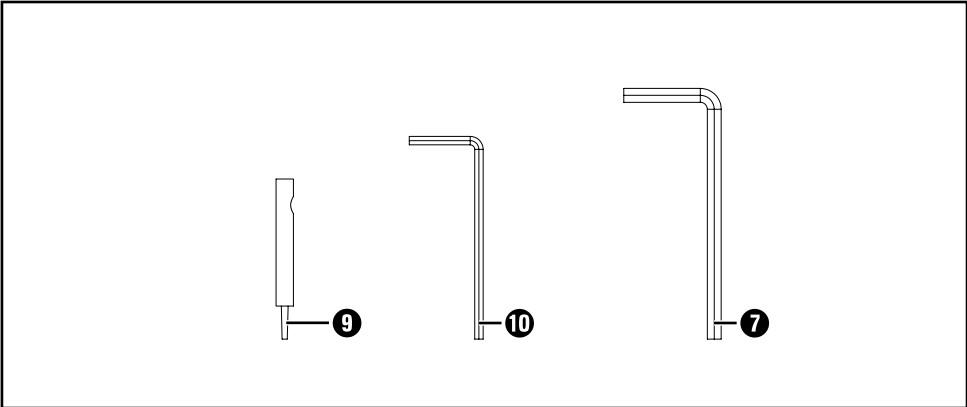
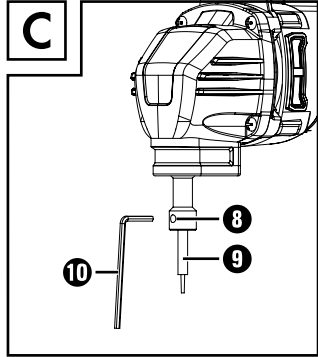
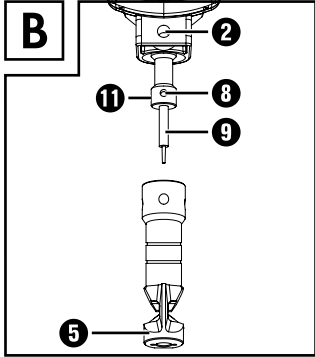
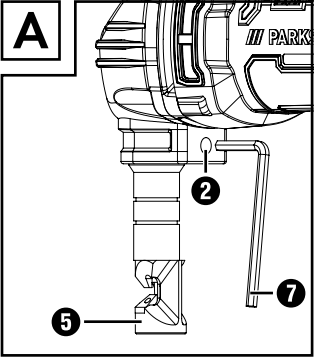
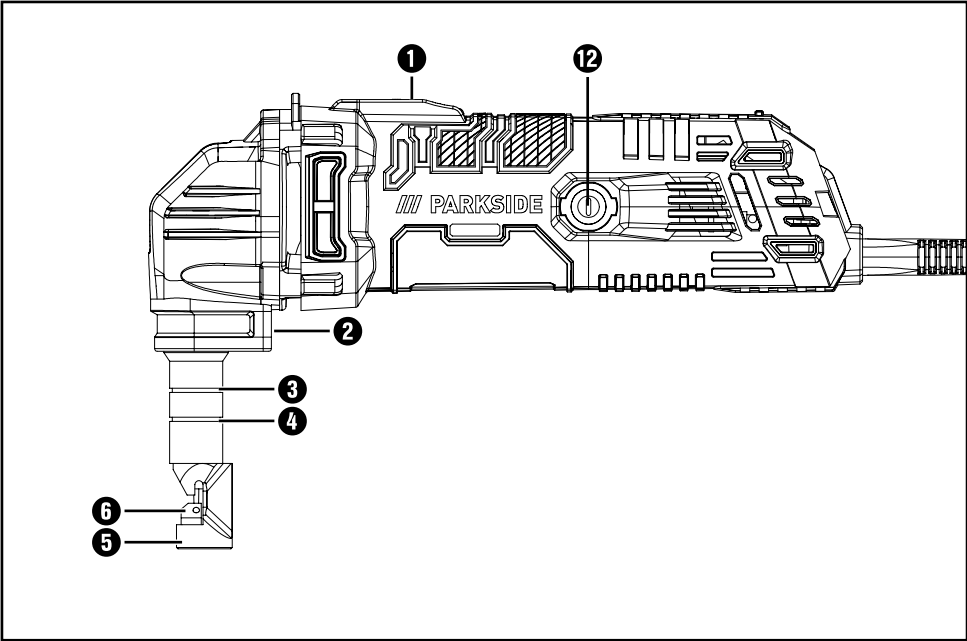
(SK)

Pred čítaním si odklopte stranu s obrázkami a potom sa oboznámte so všetkými funkciami prístroja.

(DE) (AT) (CH)

Klappen Sie vor dem Lesen die Seite mit den Abbildungen aus und machen Sie sich anschließend mit allen Funktionen des Gerätes vertraut.

HU	Az originál használati utasítás fordítása	Oldal	1
SI	Prevod originalnega navodila za uporabo	Stran	11
CZ	Překlad originálního provozního návodu	Strana	21
SK	Překlad originálneho návodu na obsluhu	Strana	31
DE/AT/CH	Originalbetriebsanleitung	Seite	41



Tartalomjegyzék

Bevezető	2
Rendeltetésszerű használat	2
Felszereltség	2
A csomag tartalma	2
Műszaki adatok	2
Elektromos kéziszerszámokra vonatkozó általános biztonsági utasítások	3
1. Munkahelyi biztonság	3
2. Elektromos biztonság	3
3. Személyi biztonság	4
4. Az elektromos kéziszerszám használata és kezelése	4
5. Szerviz	5
Lemezvágókra vonatkozó biztonsági utasítások	5
Eredeti tartozékok/kiegészítő eszközök	5
Üzembe helyezés előtt	6
A matricatartó pozíciójának módosítása (lásd az A ábrát)	6
Megengedett anyagvastagság	6
A hasított szeg és a matricatartó be- és kiserelése (lásd a B + C ábrát)	6
Üzembe helyezés	7
Bekapcsolás/kikapcsolás	7
Kenés	7
Vágási folyamat	7
Kivágások	7
Karbantartás és tisztítás	7
A Kompernass Handels GmbH garanciája	8
Szerviz	9
Gyártja	9
Ártalmatlanítás	9
Eredeti megfeleléségi nyilatkozat	10

KÉZI LEMEZKIVÁGÓ

PMK 550 A1

Bevezető

Gratulálunk új készüléke megvásárlásához. Vásárlásával kiváló minőségű termék mellett döntött. A használati útmutató a termék része. Fontos tudnivalókat tartalmaz a biztonságra, a használatra és az ártalmatlanításra vonatkozóan. A termék használata előtt ismerkedjen meg valamennyi használati és biztonsági utasítással. A terméket csak a leírtak szerint és a megadott célokra használja. A termék harmadik személynek történő továbbadása esetén adja át a készülékhez tartozó valamennyi leírást is.

Rendeltetésszerű használat

A készülék acéllemezek és alumíniumlemezek vágására alkalmas. A készülék kizárólag otthoni, száraz helyiségekben történő használatra készült. A készülék minden más használata vagy módosítása nem rendeltetésszerűnek minősül és jelentős balesetveszélyt okozhat. A nem rendeltetésszerű használatból eredő károkért a gyártó nem vállal felelősséget.

Felszereltség

- 1 be-, kikapcsoló
- 2 belső hatlapfejű csavar
- 3 mérőhorony 1,6 mm
- 4 mérőhorony 1,2 mm
- 5 matricatartó
- 6 matrica
- 7 imbuszkulcs
- 8 belső hatlapfejű csavar
- 9 hasított szeg
- 10 imbuszkulcs
- 11 szerszámtartó
- 12 Kefetartó sapkákat

A csomag tartalma

- 1 kézi lemez kivágó
- 2 hasított szeg (1 előszerelt)
- 2 imbusz kulcs
- 1 használati útmutató

Műszaki adatok

Névleges feszültség	230 V ~, 50 Hz (váltóáram)
Névleges teljesítmény-felvétel	550 W
Üresjárat fordulatszám (min ⁻¹)	2200 fordulat/perc
Vágási teljesítmény/ Anyagvastagság max.	alumínium 2,5 mm (200 N/mm ²) acél 1,6 mm (400 N/mm ²), 1,2 mm (600 N/mm ²), 0,8 mm (800 N/mm ²)
Min. vágási sugár	belső = 45 mm külső = 50 mm
Vágásnyom szélessége	5 mm
Védelmi osztály	II/□ (dupla szigetelés)

Zajkibocsátási érték

A zaj mért értéke az EN 62841 szabvány szerint került meghatározásra. Az elektromos kéziszerszám A-súlyozott zajszintjének jellemző értéke

Hangnyomásszint	$L_{pA} = 93$ dB (A)
Bizonytalansági érték	$K_{pA} = 3$ dB
Hangerőszint	$L_{WA} = 104$ dB (A)
Bizonytalansági érték	$K_{WA} = 3$ dB

Viseljen hallásvédőt!

Rezgésösszértékek

(három irányú vektorösszege) az EN 62841 szabvány szerint mérve:

Lemezváglás

$$a_h = 8,7 \text{ m/s}^2$$

Bizonytalansági érték

$$K = 1,5 \text{ m/s}^2$$

TUDNIVALÓ

- ▶ A megadott rezgésösszértékek és zajkibocsátási értékek szabványos mérési eljárással lettek meghatározva és felhasználhatók az elektromos kéziszerszámok egymással történő összehasonlítására.
- ▶ A megadott rezgésösszértékek és zajkibocsátási értékek a terhelés előzetes becsülésére is felhasználhatók.

⚠ FIGYELMEZTETÉS!

- ▶ A rezgés-kibocsátási érték és zajkibocsátási szint az elektromos kéziszerszám tényleges használata során a megadott értékektől eltérhet annak függvényében, hogy miként és hogyan használja az elektromos kéziszerszámot, és különösen, hogy milyen fajta munkadarabon dolgozik.
- ▶ Próbálja a terhelést a lehető legalacsonyabb szinten tartani. A rezgésterhelés csökkenthető például kesztyű viselésével a szerszám használata során, illetve a munkaidő korlátozásával. Ebben az esetben a működési ciklus minden részét figyelembe kell venni (például amikor az elektromos kéziszerszám ki van kapcsolva, és amikor bár be van kapcsolva, de terhelés nélkül működik).



Elektromos kéziszerszámokra vonatkozó általános biztonsági utasítások

⚠ FIGYELMEZTETÉS!

- ▶ Tanulmányozza az elektromos kéziszerszámra vonatkozó összes biztonsági figyelmeztetést, utasítást, ábrát és műszaki adatot. Az alábbi utasítások figyelmen kívül hagyása áramütést, tüzet és/vagy súlyos sérüléseket okozhat.

Őrizze meg az összes biztonsági előírást és utasítást későbbi használatra.

A biztonsági előírásokban használt „elektromos kéziszerszám” kifejezés hálózatról (hálózati vezetéken át) üzemeltetett elektromos kéziszerszámokra és akkumulátoros (hálózati vezeték nélküli) elektromos kéziszerszámokra vonatkozik.

1. Munkahelyi biztonság

- Tartsa tisztán és jól megvilágítva a munkaterületet. A rendetlenség és a rosszul megvilágított munkaterület balesetet okozhat.
- Ne dolgozzon az elektromos kéziszerszámmal olyan robbanásveszélyes környezetben, ahol gyúlékony folyadékok, gázok vagy porok vannak. Az elektromos kéziszerszámok szikráznak, a szikra pedig meggyújthatja a port vagy gőzöket.
- Az elektromos kéziszerszám használata közben ne engedjen közel gyermekeket és más személyeket. Ha elterelik a figyelmét, elveszítheti uralmát az elektromos kéziszerszám felett.

2. Elektromos biztonság

- Az elektromos kéziszerszám csatlakozódugójának illeszkednie kell a csatlakozóaljzatba. A csatlakozódugót semmilyen módon nem szabad megváltoztatni. Ne használjon adaptercsatlakozókat földelt elektromos kéziszerszámokkal. A nem módosított csatlakozó és a megfelelő csatlakozóaljzat használata csökkenti az áramütés veszélyét.

- b) Ügyeljen arra, hogy teste ne érintkezzen földelt felülettel, mint például csővezeték, fűtőtűst, tűzhely vagy hűtőszekrény felületével. Az áramütés kockázata nagyobb, ha a teste földelve van.
- c) Óvja az elektromos kéziszerszámot esőtől vagy nedvességtől. Növeli az áramütés kockázatát, ha víz kerül az elektromos kéziszerszámba.
- d) Ne használja a csatlakozóvezetékét rendeltetésétől eltérő célra, ne hordozza és ne akasztsa fel az elektromos kéziszerszámot a kábelnél fogva és ne a vezetéknel fogva húzza ki a csatlakozódugót az aljzatból. Tartsa távol a csatlakozóvezetékét hőtől, olajtól, éles szegélyektől vagy mozgó alkatrészekről. A sérült vagy összezsavarodott csatlakozóvezeték növeli az áramütés kockázatát.
- e) Ha a szabadban dolgozik az elektromos kéziszerszámmal, akkor csak olyan hosszabbító vezetékeket használjon, ami kültéren is engedélyezett. A kültéri használatra alkalmas hosszabbító kábellel csökkentheti az áramütés veszélyét.
- f) Ha az elektromos kéziszerszám nedves helyen történő használata elkerülhetetlen, akkor használjon áram-védőkapcsolót. Az áram-védőkapcsoló használata csökkenti az áramütés veszélyének kockázatát.
- c) Előzze meg a készülék véletlenszerű bekapcsolását. Győződjön meg arról, hogy az elektromos kéziszerszám ki van kapcsolva, mielőtt a villamos hálózatra és/vagy az akkumulátorra csatlakoztatja, illetve kézbe veszi vagy viszi. Balesetet okozhat, ha az elektromos kéziszerszám hordozása közben az ujjja a kapcsolón van vagy az elektromos kéziszerszám már bekapcsolt állapotban van, amikor az áramellátásra csatlakoztatja.
- d) Távolítsa el a beállításához használt szerszámokat vagy csavarkulcsokat az elektromos kéziszerszám bekapcsolása előtt. Az elektromos kéziszerszám forgó részében maradt szerszám vagy kulcs balesetet okozhat.
- e) Kerülje a normálistól eltérő testtartást. Vegyen fel biztonságos álló helyzetet és tartsa meg folyamatosan az egyensúlyát. Ily módon váratlan helyzetekben is jobban úrrá tud lenni az elektromos kéziszerszámon.
- f) Viseljen megfelelő ruházatot. Ne viseljen bő ruházatot vagy ékszert. Tartsa távol a haját és ruháját a mozgó részekről. A laza ruházat, az ékszer vagy a hosszú haj beleakadhat a mozgó részekbe.
- g) Amennyiben a készülékhez porszívó és porgyűjtő berendezés is szerelhető, akkor ezeket csatlakoztatni és megfelelően használni kell. A porszívó alkalmazása csökkentheti a por általi veszélyeztetést.

3. Személyi biztonság

- a) Legyen figyelmes, ügyeljen arra, amit csinál és megfontoltan végezze a munkát az elektromos kéziszerszámmal. Ne használjon elektromos kéziszerszámot, ha fáradt, vagy ha kábítószert, alkohol vagy gyógyszer hatása alatt áll. Az elektromos kéziszerszám használatakor már egy pillanatnyi figyelmetlenség is komoly sérüléseket okozhat.
- b) Viseljen egyéni védőeszközt és mindig vegyen fel védőszemüveget. Az elektromos kéziszerszám jellegének és használatának megfelelő egyéni védőeszköz, például pormaszok, csúszásmentes biztonsági cipő, védősisak vagy hallásvédő csökkenti a személyi sérülések veszélyét.
- h) Ne gondolja, hogy biztonságban van és ne hagyja figyelmen kívül az elektromos kéziszerszámokra vonatkozó biztonsági előírásokat akkor sem, ha többszöri használat után jól ismeri az elektromos kéziszerszám használatát. A figyelmetlen használat a másodperc töredéke alatt súlyos sérüléseket okozhat.

4. Az elektromos kéziszerszám használata és kezelése

- a) Ne terhelje túl az elektromos kéziszerszámot. Használja a munkájának megfelelő elektromos kéziszerszámot. A megfelelő elektromos kéziszerszámmal jobban és biztonságosabban tud dolgozni a megadott teljesítmény-tartományban.

- b) Ne használjon olyan elektromos kéziszerszámot, amelyeknek hibás a kapcsolója. Ha az elektromos kéziszerszámot már nem lehet be- és kikapcsolni, akkor a használata veszélyes és meg kell javíttatni.
- c) Húzza ki a hálózati csatlakozódugót a csatlakozóaljzatból és/vagy távolítsa el a levehető akkumulátort, mielőtt beállításokat végez a készüléken, betétszerszámokat cserél vagy az elektromos kéziszerszámot elteszi. Ezzel a megelőző biztonsági intézkedéssel megakadályozható az elektromos kéziszerszám véletlen bekapcsolása.
- d) A nem használt elektromos kéziszerszámot gyermekektől elzárva kell tárolni. Ne engedje, hogy olyan személyek használják az elektromos kéziszerszámot, akik nem ismerik annak használatát vagy nem olvasták az erre vonatkozó utasításokat. Az elektromos kéziszerszámok veszélyesek, ha tapasztalatlan személyek használják azokat.
- e) Gondosan ápolja az elektromos kéziszerszámokat és a betétszerszámokat. Ellenőrizze, hogy a mozgó részek tökéletesen működnek és nincsenek beszorulva, részei nincsenek eltörve vagy olyannyira megsérülve, hogy az befolyásolná az elektromos kéziszerszám működését. Az elektromos kéziszerszám használata előtt javíttassa meg a sérült részeket. Sok balesetet a rosszul karbantartott elektromos kéziszerszámok okoznak.
- f) Tartsa mindig élesen és tisztán a vágószerszámokat. A gondosan karbantartott éles vágóeszközök kisebb valószínűséggel szorulnak be és könnyebben irányíthatók.
- g) Az elektromos kéziszerszámot, a betétszerszámokat stb. a használati utasításoknak megfelelően használja. Vegye figyelembe a munkakörülményeket és az elvégzendő feladatot. Az elektromos kéziszerszám nem rendeltetésszerű használata veszélyes helyzeteket teremthet.

- h) Tartsa szárazon, tisztán és olaj- illetve zsírmentesen a markolatokat és fogófelületeket. A csúszós markolatok és fogófelületek nem teszik lehetővé az elektromos kéziszerszám biztonságos használatát és irányítását váratlan helyzetekben.

5. Szerviz

- a) Az elektromos kéziszerszámot csak képzett szakemberrel és csak eredeti alkatrészekkel javíttassa. Ezzel biztosítható az elektromos kéziszerszám hosszan tartó és biztonságos működése.

Lemezvágókra vonatkozó biztonsági utasítások

- Tartsa szorosan a szerszámot.
- Rögzítse megfelelően a munkadarabot.
- Tartsa távol a kezzeit a forgó részekről.
- A munkadarab élei és forgácsiái élesek. Viseljen védőkesztyűt. A sérülések megelőzése érdekében az ajánljuk, hogy viseljen vastagtalpú cipőt.
- Ne tegye a szerszámot a munkadarab forgácsaira. Ellenkező esetben a szerszám megsérülhet és működési zavarok léphetnek fel.
- Ne hagyja a szerszámot felügyelet nélkül működni. A szerszámot csak kézzel tartva használja.
- Mindig ügyeljen a stabil állásra. A szerszám magas munkahelyen történő használata esetén győződjön meg arról, hogy senki nem tartózkodik alatta.
- Közvetlenül a megmunkálás után ne érjen a hasított szeghez, a matricához és a munkadarabhoz, mert ezek a részek még nagyon forrók és égési sérülést okozhatnak.
- Kerülje az elektromos kábelek átvágását. Ez áramütés okozta komoly balesetekhez vezethet.

Eredeti tartozékok/kiegészítő eszközök

- Csak a használati útmutatóban megadott tartozékokat és kiegészítő eszközöket használja, ill. amelyek befogója kompatibilis a készülékkel.

Üzembe helyezés előtt

⚠ FIGYELMEZTETÉS! SÉRÜLÉSVESZÉLY!

- ▶ A készüléken történő bármely munkavégzés előtt kapcsolja ki a készüléket és húzza ki a hálózati csatlakozódugót.

A matricatartó pozíciójának módosítása (lásd az A ábrát)

A matrica pozíciója 360°-ban állítható. Négy munkapozíció van megadva 90°-os eltolással. A munkapozíciók az alábbiak szerint állíthatók be:

- ◆ Lazítsa meg a belső hatlapfejű csavart **2** a csomagban található imbuszkulccsal **7**.
- ◆ Fordítsa el a matricatartót **5** a kívánt munkapozícióba úgy, hogy a mindenkori furat a matricatartóban **5** a belső hatlapfejű csavarra **2** mutasson.
- ◆ Húzza meg a belső hatlapfejű csavart **2** a csomagban található imbuszkulccsal **7**.
- ◆ Ellenőrizze a matricatartó **5** elforgatásával, hogy megfelelő helyzetben van-e.

Megengedett anyagvastagság

A maximális vágási kapacitás az anyag minőségétől és szilárdságától függ.

A mérőhorony **3/4** a matricatartón **5** a megengedett vágási vastagság vastagságmérőjeként szolgál.

Soha ne vágjon a Műszaki adatok fejezetben megadott anyagvastagságnál nagyobbat.

A hasított szeg és a matricatartó be- és kiszérése (lásd a B + C ábrát)

- ◆ A hasított szeg **9** és a matricatartó **5** kiszérésehez lazítsa meg a belső hatlapfejű csavart **2** a csomagban található imbuszkulccsal **7**.
- ◆ Húzza le a matricatartót **5** a készülékről.
- ◆ Lazítsa meg a belső hatlapfejű csavart **8** a csomagban található imbuszkulccsal **10**, majd ezt követően vegye ki a hasított szegét **9** a szerszámtartóból **11**.
- ◆ A beszereléshez helyezze be a csomagban található új hasított szegét **9** a szerszámtartóba **11** úgy, hogy a furat a hasított szegben **9** a belső hatlapfejű csavarra **8** nézzen.
- ◆ Húzza meg a belső hatlapfejű csavart **8** a hasított szeg **9** rögzítéséhez.
- ◆ Vezesse és helyezze vissza a matricatartót **5** a szerszámtartón **11** keresztül a készülékbe.
- ◆ Fordítsa el a matricatartót **5** a kívánt munkapozícióba úgy, hogy a mindenkori furat a matricatartóban **5** a belső hatlapfejű csavarra **2** mutasson.
- ◆ Húzza meg a belső hatlapfejű csavart **2** a csomagban található imbuszkulccsal **7**.
- ◆ Ellenőrizze a matricatartó **5** elforgatásával, hogy megfelelő helyzetben van-e.

Üzembe helyezés

Bekapcsolás / kikapcsolás

A készülék bekapcsolása

- ◆ Nyomja a be-, kikapcsolót **1** „0” pozícióba.

A készülék kikapcsolása

- ◆ Nyomja a be-, kikapcsolót **1** „I” pozícióba.

Kenés

- ◆ Kenjen kereskedelemben kapható gépolajat a vágás vonalára a hasított szeg **4** és a matrica **6** élettartamának meghosszabbítása céljából.
Ez különösen fontos alumínium vágása esetén.

Vágási folyamat

- ◆ A megmunkálási folyamat során tartsa a készüléket merőlegesen (90°) a munkadaraboz.
- ◆ Mozgassa a készüléket enyhe nyomással a vágás irányába.

Kivágások

Belső kivágások esetén a matricatartó **5** behelyezéséhez legalább 22,5 mm furatra van szükség.

Karbantartás és tisztítás



FIGYELMEZTETÉS! SÉRÜLÉSVESZÉLY!
A készüléken történő bármely munkavégzés előtt kapcsolja ki a készüléket és húzza ki a hálózati csatlakozódugót.

- A készüléknek mindig tisztának, száraznak és olaj- vagy kenőanyagmentesnek kell lenni.
- A készülékház tisztításához használjon száraz törlőkendőt.
- A szénkefét el kell távolítani és rendszeresen ellenőrizni kell. Ha kopásukig elhasználódnak, azokat ki kell cserélni. A szénkefét mindig tisztán kell tartani, hogy azok szabadon csúszhassanak a tartókban. Mindkét szénkefét egyszerre kell cserélni. Csak azonos szénkefét használjon.
- Csavarja le a kefetartó kupakjait **12** egy csavarhúzóval. Távolítsa el a kopott szénkefét, helyezze be az újakat, majd csavarja vissza a kefetartó kupakját.

FIGYELMEZTETÉS!

- Amennyiben a hálózati csatlakozóvezeték cseréje szükséges, azt a biztonság veszélyeztetésének elkerülése érdekében a gyártónak vagy képviselőjének kell elvégeznie.

A Kompernass Handels GmbH garanciája

Tisztelt Vásárlónk!

A készülékre a vásárlás napjától számított 3 év garanciát vállalunk. A termék meghibásodása esetén. Önt jogszabályban foglalt jogok illetik meg az eladóval szemben. Az alábbi garanciánk nem korlátozza vagy szünteti meg a jogszabályban biztosított jogokat.

Garanciális feltételek

A garanciális időszak a vásárlás napján kezdődik. Gondosan őrizze meg a nyugtát. Ez a vásárlás igazolásához szükséges.

Ha a termékvásárlás napjától számított három éven belül anyag- vagy gyártási hibát észlel, akkor a terméket saját belátásunk szerint ingyen megjavítjuk, kicseréljük vagy visszafizetjük az árát. A garancia feltétele a hibás készülék és a vásárlást igazoló bizonylat (pénztári blokk) három éves garanciaidőn belüli bemutatása, valamint a hiba lényegének és megjelenése idejének rövideírása.

Ha garanciánk fedezetet nyújt a hibára, akkor javított vagy egy új terméket kap vissza. A termék javítása vagy cseréje esetén a garancia nem kezdődik előlről.

Garanciális idő és a jogszabályban foglalt szavatossági igények

A garancia ideje nem hosszabbodik meg a jótállással. Ez a cserélt és javított alkatrészekre is vonatkozik. Az esetlegesen már a vásárláskor is fennálló sérüléseket és hiányosságokat a kicsomagolás után azonnal jelezni kell. A garanciai lejárat után esedékes javítások díjkötelesek.

A garancia köre

A készüléket szigorú minőségi előírások szerint gyártottuk és kiszállítás előtt lelkiismeretes ellenőriztük.

A garancia anyag- vagy gyártási hibákra vonatkozik. A garancia nem terjed ki a termék normális elhasználódásnak kitett és ezért kopó alkatrészeknek tekinthető alkatrészeire vagy a törekeny alkatrészek – mint például csatlók vagy üvegből készült alkatrészek – sérüléseire.

A garancia megszűnik akkor, ha a termék megsérül, nem megfelelően használják vagy nem tartják karban. A termék megfelelő használata érdekében a használati útmutatóban foglalt összes utasítást pontosan be kell tartani. Feltétlenül kerülni kell minden olyan felhasználási és kezelési módot, amit a használati útmutató nem javasol, vagy amelynek elkerülésére kifejezetten figyelmeztet.

A termék csak magánhasználatra és nem ipari használatra készült. A garancia érvényét veszti visszaélésszerű vagy szakszerűtlen kezelés, erőszak alkalmazása vagy olyan beavatkozások esetén, amelyeket általunk nem engedélyezett szervizben végeztek el.

A garanciális idő nem érvényes

- az akkumulátor-kapacitás normális elhasználódása esetén
- a termék ipari használata esetén
- ha az ügyfél megrongálja vagy megváltoztatja a terméket
- ha nem tartja be a biztonsági vagy karbantartási előírásokat, kezelési hiba esetén
- természeti események által okozott sérülések esetén

A garancia érvényesítése

Ügyének gyors feldolgozása érdekében kövesse a következő utasításokat:

- Kérjük, hogy minden kapcsolatfelvételnél tartsa készenlétben a vásárlást igazoló pénztári blokkot és a cikkszámot (pl. IAN 12345).
- A cikkszám a termék adattábláján, a termékre gravírozva, a használati útmutató címlapján (balra lent) vagy a termék hátoldalán vagy alján lévő címkén található.
- Működési hiba vagy más hiba észlelése esetén vegye fel a kapcsolatot az alábbi szervizszeggel **telefonon** vagy **e-mailben**.
- Küldje el díjmentesen a megadott szerviz címére a hibásnak talált terméket és a vásárlást igazoló bizonylatot (pénztári blokk), illetve röviden írja le azt is, hogy hol és mikor jelentkezett a hiba.



Más használati útmutatókhoz, termékbemutató videókhoz és a telepítési szoftverekhez hasonlóan ezt is letöltheti a www.lidl-service.com oldalról.

Ezzel a QR-kóddal közvetlenül a Lidl ügyfélszolgálati oldalra kerülnek (www.lidl-service.com) és a cikkszám megadásával (IAN) 337334_2007 megnyithatja a használati útmutatót.

⚠ FIGYELMEZTETÉS!

- A készüléket szervizben vagy villamosági szakemberrel és kizárólag eredeti alkatrészek felhasználásával javíttassa. Ezzel biztosítható a készülék hosszan tartó biztonsága.
- A csatlakozódugót és a hálózati vezetékét mindig a készülék gyártójával vagy ügyfélszolgálatával cseréltesse ki. Ezzel biztosítható a készülék hosszan tartó biztonsága.

TUDNIVALÓ

- ▶ A felsorolásban nem szereplő alkatrészeket (mint pl. matrica, hasított szeg, szénkefe, kapcsoló) ügyfélszolgálati forródrótunkon keresztül rendelheti meg.

Szerviz

HU Szerviz Magyarország

Tel.: 06800 21225

E-Mail: kompernass@lidl.hu

IAN 337334_2007

Gyártja

Ügyeljen arra, hogy az alábbi cím nem a szerviz címe. Először forduljon a megjelölt szervizhez.

KOMPERNASS HANDELS GMBH

BURGSTRASSE 21

44867 BOCHUM

NÉMETORSZÁG

www.kompernass.com

Ártalmatlanítás



A csomagolás környezetbarát anyagokból készült, amit a helyi hulladék-hasznosítónál adhat le ártalmatlanításra.



Ne dobjon elektromos kéziszerszámot a háztartási hulladékba!

A 2012/19/EU európai irányelv értelmében az elektromos kéziszerszámokat elkülönítve kell gyűjteni és környezetbarát módon kell újrahasznosítani.

Az elhasználdott készülékek ártalmatlanításának lehetőségeiről tájékozódjon települése vagy városa önkormányzatánál.



Ártalmatlanítsa a csomagolást környezetbarát módon.

Vegye figyelembe a különböző csomagolóanyagokon lévő jelzéseket és adott esetben válassza külön azokat. A csomagolóanyagok rövidítésekkel (a) és számjegyekkel (b) vannak megjelölve, az alábbi jelentéssel:

1–7: műanyagok, 20–22: papír és karton, 80–98: kompozit anyagok.



Az elhasználdott termék ártalmatlanításának lehetőségeiről tájékozódjon települése önkormányzatánál vagy a városi önkormányzatnál.

Eredeti megfelelőségi nyilatkozat

Mi, a KOMPERNASS HANDELS GMBH, dokumentációért felelős személy: Semi Uguzlu, BURGSTR. 21, 44867 BOCHUM, NÉMETORSZÁG, ezennel kijelentjük, hogy ez a termék megfelel az alábbi szabványoknak, normatív dokumentumoknak és EK-irányelveknek:

Gépekre vonatkozó irányelv

(2006/42/EC)

Elektromágneses összeférhetőség

(2014/30/EU)

RoHS irányelv

(2011/65/EU)*

* A megfelelőségi nyilatkozat kiállításáért kizárólag a gyártó felel. A nyilatkozat fenti tárgya megfelel az Európa Parlament és Tanács 2011. június 8-i, egyes veszélyes anyagok elektromos és elektronikus berendezésekben való alkalmazásának korlátozásáról szóló 2011/65/EU irányelvnek.

Alkalmazott harmonizált szabványok

EN 62841-1:2015

EN 62841-2-8: 2016

EN 50581:2012

EN 55014-1:2017

EN 55014-2:2015

EN 61000-3-2:2014

EN 61000-3-3:2013

A gép típusmegjelölése: Kézi lemez kivágó PMK 550 A1

Gyártási év: 2020.11.

Sorozatszám: IAN 337334_2007

Bochum, 2020.11.09.



Semi Uguzlu

- minőségbiztosítási vezető -

A továbbfejlesztés érdekében fenntartjuk a műszaki változtatások jogát.

Kazalo

Uvod	12
Predvidena uporaba	12
Oprema	12
Vsebina kompleta	12
Tehnični podatki	12
Splošna varnostna navodila za električna orodja	13
1. Varnost na delovnem mestu	13
2. Električna varnost	13
3. Varnost oseb	14
4. Uporaba in ravnanje z električnim orodjem	15
5. Servis	15
Varnostna navodila za škarje za pločevino	15
Originalni pribor/originalne dodatne naprave	15
Pred prvo uporabo	16
Sprememba položaja nosilca matrice (glejte sl. A)	16
Dovoljena debelina materiala	16
Montaža in demontaža vtisnega zatiča ter nosilca matrice (glejte sl. B in C)	16
Začetek uporabe	17
Vklop/izklop	17
Mazanje	17
Postopek rezanja	17
Izrezi	17
Vzdrževanje in čiščenje	17
Proizvajalec	18
Pooblaščen serviser	18
Garancijski list	18
Odstranjevanje med odpadke	19
Izvirna izjava o skladnosti	20

STROJ ZA REZANJE PMK 550 A1

Uvod

Čestitamo vam ob nakupu nove naprave. Odločili ste se za kakovosten izdelek. Navodila za uporabo so sestavni del tega izdelka. Vsebujejo pomembna navodila za varnost, uporabo in odlaganje izdelka med odpadke. Preden začnete izdelek uporabljati, se seznanite z vsemi navodili za uporabo in varnost. Izdelek uporabljajte le tako, kot je opisano, in samo za navedena področja uporabe. Ob predaji izdelka tretji osebi zraven priložite vso dokumentacijo.

Predvidena uporaba

Naprava je predvidena samo za rezanje jeklene in aluminijaste pločevine. Naprava je odobrena le za zasebno uporabo v suhih prostorih. Vsaka druga vrsta uporabe ali sprememba naprave velja za nepredvideno in povzroči bistveno nevarnost neugod. Proizvajalec ne prevzema nobene odgovornosti za škodo, nastalo zaradi nepredvidene uporabe.

Oprema

- 1 stikalo za vklop/izklop
- 2 vijak inbus
- 3 merilna zarezca 1,6 mm
- 4 merilna zarezca 1,2 mm
- 5 nosilec matrice
- 6 matrica
- 7 šestrobi ključ
- 8 vijak inbus
- 9 vtisni zatič
- 10 šestrobi ključ
- 11 nosilec orodja
- 12 Krtača imetnik kape

Vsebina kompleta

- 1 stroj za rezanje
- 2 vtisna zatiča (1 predhodno montiran)
- 2 šestroba ključa
- 1 navodila za uporabo

Tehnični podatki

Nazivna napetost	230 V~, 50 Hz (izmenični tok)
Nazivna vhodna moč	550 W
Število hodov v prostem teku (min ⁻¹)	2200 p/min
Moč rezanja/debelina materiala najv. v	aluminij 2,5 mm (200 N/mm ²) jekla 1,6 mm (400 N/mm ²), 1,2 mm (600 N/mm ²), 0,8 mm (800 N/mm ²)
Najm. polmer reza	notranji = 45 mm zunanji = 50 mm
Širina sledi rezanja	5 mm
Razred zaščite	II/□ (dvojna izolacija)

Vrednost emisij hrupa

Merilna vrednost hrupa je ugotovljena v skladu z EN 62841. A-vrednotena raven hrupa pri električnem orodju običajno znaša

Raven zvočnega tlaka	$L_{pA} = 93$ dB (A)
Negotovost	$K_{pA} = 3$ dB
Raven zvočne moči	$L_{WA} = 104$ dB (A)
Negotovost	$K_{WA} = 3$ dB

Nosite zaščito sluha!

Skupna vrednost tresljajev

(vektorska vsota treh smeri), izračunana v skladu z EN 62841:

Rezanje pločevin

$$a_h = 8,7 \text{ m/s}^2$$

Negotovost

$$K = 1,5 \text{ m/s}^2$$

OPOMBA

- ▶ Navedene skupne vrednosti tresljajev in navedene vrednosti emisij hrupa so bile izmerjene s standardiziranim preizkusnim postopkom ter so primerne za medsebojno primerjavo električnih orodij.
- ▶ Navedene skupne vrednosti tresljajev in navedene vrednosti emisij hrupa se lahko uporabljajo tudi za uvodno oceno izpostavljenosti.

⚠ OPOZORILO!

- ▶ Emisije tresljajev in hrupa lahko med dejansko uporabo električnega orodja odstopajo od navedenih vrednosti, kar je odvisno od vsakokratnega načina uporabe električnega orodja, še posebej pa od vrste obdelovanca za obdelavo.
- ▶ Obremenitev poskušajte ohranjati na čim nižji ravni. Primera ukrepov za zmanjšanje obremenitve s tresljaji sta nošenje rokavic pri uporabi orodja in omejitev delovnega časa. Ob tem je treba upoštevati vse dele obratovalnega cikla (na primer čase, ko je električno orodje izklopljeno, ter čase, v katerih je vklopljeno, vendar obratuje brez obremenitve).



Splošna varnostna navodila za električna orodja

⚠ OPOZORILO!

- ▶ Preberite vsa varnostna navodila, navodila, slike in tehnične podatke, s katerimi je opremljeno to električno orodje. Nedoslednost pri upoštevanju spodnjih navodil lahko povzroči električni udar, požar in/ali hude telesne poškodbe.

Vsa varnostna navodila in druga navodila shranite za prihodnjo uporabo.

Izraz »električno orodje«, ki se uporablja v varnostnih navodilih, se nanaša na električna orodja z napajanjem iz električnega omrežja (z električnim kablom) in na električna orodja z akumulatorskim napajanjem (brez električnega kabla).

1. Varnost na delovnem mestu

- a) Svoje delovno območje ohranjajte čisto in dobro osvetljeno. Nered in neosvetljena delovna območja lahko privedejo do nezgod.
- b) Električnega orodja ne uporabljajte v okoljih z nevarnostjo eksplozije, v katerih so prisotne vnetljive tekočine, plini ali prah. Električna orodja ustvarjajo iskre, ki lahko povzročijo vnetje praha ali hlapov.
- c) Otrokom in drugim osebam med uporabo električnega orodja ne pustite blizu. Zaradi odvratanja pozornosti lahko izgubite nadzor nad električnim orodjem.

2. Električna varnost

- a) Priključni vtič električnega orodja mora biti primeren za vtičnico. Vtiča ni dovoljeno spreminjati na noben način. Skupaj z zaščitno ozemljenimi električnimi orodji ne uporabljajte vtičev za prilagoditev. Nespremenjeni vtiči in primerne vtičnice zmanjšajo tveganje električnega udara.
- b) Izogibajte se telesnemu stiku z ozemljenimi površinami, kot so cevi, radiatorji, štedilniki in hladilniki. Če je vaše telo ozemljeno, je povečano tveganje zaradi električnega udara.

- c) Električnega orodja ne izpostavljajte dežju ali vlagi. Vdor vode v električno orodje poveča tveganje električnega udara.
- d) Električnega kabla ne uporabljajte za druge namene, na primer za prenašanje ali obežanje električnega orodja ali za vlečenje vtiča iz vtičnice. Električnega kabla ne približajte virom vročine, oljem, ostrim robovom ali premikajočim se delom. Poškodovani ali zviti električni kabli povečajo tveganje električnega udara.
- e) Če z električnim orodjem delate na prostem, uporabljajte samo električne podaljške, ki so odobreni za uporabo na prostem. Uporaba električnega podaljška, primerne za uporabo na prostem, zmanjša tveganje električnega udara.
- f) Če se ne morete izogniti uporabi električnega orodja v vlažnem okolju, uporabite zaščitno stikalo za okvarni tok. Uporaba zaščitnega stikala za okvarni tok zmanjša tveganje električnega udara.
- c) Izogibajte se nehotenemu zagonu naprave. Prepričajte se, da je električno orodje izključeno, preden ga priključite na vir električnega toka in/ali akumulator, ga dvignete ali prenašate. Če imate pri prenašanju električnega orodja prst na stikalu ali vklopljeno električno orodje priključite na električno napajanje, lahko pride do nesreče.
- d) Pred vklopom električnega orodja odstranite nastavitvena orodja ali izvijače. Orodje ali ključ za vijake na vrtečem se delu električnega orodja lahko povzroči telesne poškodbe.
- e) Izogibajte se neobičajni drži telesa. Poskrbite za varen položaj in vedno ohranjajte ravnotežje. Tako lahko električno orodje še posebej v nepričakovanih situacijah bolje nadzorujete.
- f) Nosite primerna oblačila. Ne nosite ohlapnih oblačil ali nakita. Lase in oblačila imejte varno oddaljene od premikajočih se delov. Premikajoči se deli lahko zagrabijo ohlapna oblačila, nakit ali dolge lase.

3. Varnost oseb

- a) Bodite pozorni, pazite, kaj počnete, dela z električnim orodjem se lotite premišljeno. Električnega orodja ne uporabljajte, ko ste utrujeni ali pod vplivom drog, alkohola ali zdravil. Že en sam trenutek nepazljivosti pri uporabi električnega orodja lahko povzroči hude telesne poškodbe.
- b) Nosite osebno zaščitno opremo in vedno tudi zaščitna očala. Uporaba osebne zaščitne opreme, kot so maska za zaščito pred prahom, nedrseči zaščitni čevlji, zaščitna čelada ali zaščitna sluha, odvisno od vrste in uporabe električnega orodja, zmanjša tveganje telesnih poškodb.
- g) Če lahko vgradite naprave za sesanje ali prestrezanje praha, jih priključite in jih uporabljajte pravilno. Uporaba naprave za sesanje praha lahko zmanjša nevarnost zaradi praha.
- h) Ne bodite iz napačnih razlogov prepričani o lastni varnosti in ne ravnajte drugače, kot je navedeno v pravilih za varno uporabo električnega orodja, tudi če ste električno orodje uporabili že večkrat in imate z njim izkušnje. Nepazljivo ravnanje lahko v nekaj delčkih sekunde povzroči hude telesne poškodbe.

4. Uporaba in ravnanje z električnim orodjem

- a) Električnega orodja ne preobremenjujte. Za svoje delo uporabljajte primerno električno orodje. Delo s primernim električnim orodjem v navedenem območju moči je boljše in varnejše.
- b) Ne uporabljajte električnih orodij z okvarjenim stikalom. Električno orodje, ki ga ni mogoče vklopiti in izklopiti, je nevarno in ga je treba popraviti.
- c) Pred spreminjanjem nastavitve naprave, menjavo delovnega orodja ali odlaganjem električnega orodja izvlcite vtič iz vtičnice in/ali odstranite snemljivi akumulator. Ta previdnostni ukrep prepreči nehoteni zagon električnega orodja.
- d) Ko električnih orodij ne uporabljate, jih hranite zunaj dosega otrok. Osebam, ki z uporabo niso seznanjene ali niso prebrale teh navodil, ne dovolite uporabljati električnega orodja. Električna orodja so nevarna, če jih uporabljajo neizkušene osebe.
- e) Električna orodja in delovna orodja skrbno vzdržujte. Preverjajte, ali premični deli orodja delujejo brezhibno in niso zataknjeni ter ali deli niso odlomljeni ali tako poškodovani, da je ovirano delovanje električnega orodja. Pred uporabo električnega orodja poskrbite za popravilo poškodovanih delov. Veliko nezgod nastane zaradi slabo vzdrževanih električnih orodij.
- f) Rezalna orodja vzdržujte ostra in čista. Skrbno vzdrževana rezalna orodja z ostrimi rezili se manj zatikajo in so lažje vodljiva.
- g) Električno orodje, pribor, delovno orodje itd. uporabljajte skladno s temi navodili. Pri tem upoštevajte delovne pogoje in vrsto opravila, ki ga izvajate. Uporaba električnih orodij za nepredvidene namene lahko privede do nevarnih situacij.
- h) Ročaje in površine ročajev vzdržujte suhe, čiste ter brez olja in maščobe. Drseči ročaji in površine za oprijem ne omogočajo varne uporabe ter obvladovanja električnega orodja v nepredvidljivih situacijah.

5. Servis

- a) Električno orodje dajte v popravilo samo usposobljenemu strokovnemu osebju, ki naj uporablja izključno originalne nadomestne dele. S tem zagotovite, da se ohrani varnost električnega orodja.

Varnostna navodila za škarje za pločevino

- Orodje trdno držite.
- Obdelovanec brezhibno zavarujte.
- Rok ne približujte vrtljivim delom.
- Robovi in ostružki obdelovanca so ostri. Nosite rokavice. Da se obvarujete pred telesnimi poškodbami, je priporočljivo tudi, da nosite čevlje z debelimi podplati.
- Orodja ne polagajte na ostružke obdelovanca. V nasprotnem primeru lahko pride do poškodb in motenj v delovanju orodja.
- Orodja ne pustite delovati brez nadzora. Napravo v položaju držite samo z rokami.
- Vedno pazite na varen položaj. Če napravo uporabljate na visoko ležečih delovnih mestih, se prepričajte, da pod njo ni nobene osebe.
- Preprečite stik vtisnega zatiča, matrice ali obdelovanca takoj po obdelavi, saj so deli še zelo vroči in lahko povzročijo opekline na koži.
- Preprečite prerez električnih kablov. To lahko privede do hudih nesreč zaradi električnega udara.

Originalni pribor/originalne dodatne naprave

- Uporabljajte samo pribor in dodatne naprave, ki so navedeni v navodilih za uporabo oziroma imajo pritrilne nastavke, skladne z napravo.

Pred prvo uporabo

⚠ OPOZORILO! **NEVARNOST TELESNIH POŠKODB!**

- ▶ Napravo pred vsemi deli na napravi izklopite in električni vtič potegnite iz vtičnice.

Sprememba položaja nosilca matrice (glejte sl. A)

Položaj matrice je mogoče spremeniti za 360°. Mogoči so štirje delovni položaji s premikom za 90°. Delovne položaje lahko nastavite na naslednji način:

- ♦ Vijak inbus **2** odvijte s priloženim šestrobim ključem **7**.
- ♦ Nosilec matrice **5** obrnite v zeleni delovni položaj tako, da kaže posamezna odprtina v nosilcu matrice **5** proti vijaku inbus **2**.
- ♦ Ponovno privijte vijak inbus **2** s priloženim šestrobim ključem **7**.
- ♦ Z rahlim vrtenjem nosilca matrice **5** preverite, ali je ta pritrjen v pravilnem položaju.

Dovoljena debelina materiala

Največja zmogljivost reza je odvisna od kakovosti in trdnosti materiala.

Merilni zarezi **3** in **4** na nosilcu matrice **5** služita kot merilo debeline za dovoljeno debelino reza. Nikoli ne režite debelejših materialov od navedenih v tehničnih podatkih.

Montaža in demontaža vtisnega zatiča ter nosilca matrice (glejte sl. B in C)

- ♦ Za demontažo vtisnega zatiča **9** in nosilca matrice **5** odvijte vijak inbus **2** s priloženim šestrobim ključem **7**.
- ♦ Nosilec matrice **5** povlecite z naprave.
- ♦ Vijak inbus **8** odvijte s priloženim šestrobim ključem **10**, da lahko zatem vtisni zatič **9** vzamete iz nosilca orodja **11**.
- ♦ Za montažo vstavite priloženi vtisni zatič **9** v nosilec orodja **11** tako, da kaže odprtina v vtisnem zatiču **9** proti vijaku inbus **8**.
- ♦ Privijte vijak inbus **8**, da pritrдите vtisni zatič **9**.
- ♦ Nosilec matrice **5** znova namestite na nosilec orodja **11** in ga vstavite v napravo.
- ♦ Nosilec matrice **5** obrnite v zeleni delovni položaj tako, da kaže posamezna odprtina v nosilcu matrice **5** proti vijaku inbus **2**.
- ♦ Ponovno privijte vijak inbus **2** s priloženim šestrobim ključem **7**.
- ♦ Z rahlim vrtenjem nosilca matrice **5** preverite, ali je ta pritrjen v pravilnem položaju.

Začetek uporabe

Vklop/izklop

Vklop naprave

- ◆ Stikalo za vklop/izklop **1** potisnite v položaj »0«.

Izklop naprave

- ◆ Stikalo za vklop/izklop **1** potisnite v položaj »1«.

Mazanje

- ◆ Za podaljšanje življenjske dobe vtisnega zatiča **9** in matrice **6** nanesite običajno strojno olje na linijo reza. To je posebej pomembno pri rezanju aluminija.

Postopek rezanja

- ◆ Napravo med obdelovalnim postopkom držite pravokotno (90°) glede na obdelovanec.
- ◆ Napravo nežno potiskajte v smer rezanja.

Izrezi

Za vstavljanje nosilca matrice **5** pri notranjih izrezih je potrebna odprtina, večja od 22,5 mm.

Vzdrževanje in čiščenje



OPOZORILO! NEVARNOST TELESNIH POŠKODB! Napravo pred vsemi deli na napravi izklopite in električni vtič potegnite iz vtičnice.

- Naprava mora biti zmeraj čista, suha in brez olja ali maziv.
- Za čiščenje ohišja uporabljajte suho krpo.
- Ogljikove ščetke je treba redno odstranjevati in preverjati. Če jih obrabite do omejitve obrabe, jih je treba zamenjati. Karbonske ščetke naj bodo vedno čiste, da lahko prosto drsejo v držalih. Obe ogljikovi ščetki je treba zamenjati hkrati. Uporabljajte samo enake ščetke.
- Z izvijačem odvijte pokrovčke **12** držala krtače. Odstranite obrabljene ogljikove ščetke, vstavite nove in nato ponovno privijte pokrovčke držala ščetk.

OPOZORILO!

- Če je treba zamenjati električno priključno napeljavo, mora to izvesti proizvajalec ali njegov zastopnik, da ne pride do ogrožanja varnosti.

Proizvajalec

KOMPERNASS HANDELS GMBH

BURGSTRASSE 21

44867 BOCHUM

NEMČIJA

www.kompernass.com

Pooblaščeni serviser

SI Servis Slovenija

Tel.: 080080917

E-Mail: kompernass@lidl.si

IAN 337334_2007

Garancijski list

1. S tem garancijskim listom Kompernass Handels GmbH jamčimo, da bo izdelek v garancijskem roku ob normalni in pravilni uporabi brezhibno deloval in se zavezuje, da bomo ob izpolnjenih spodaj navedenih pogojih odpravili morebitne pomanjkljivosti in okvare zaradi napak v materialu ali izdelavi oziroma po svoji presoji izdelek zamenjali ali vrnilo kupnino.
2. Garancija je veljavna na ozemlju Republike Slovenije.
3. Garancijski rok za proizvod je 3 leta od datuma izročitve blaga. Datum izročitve blaga je razviden iz računa.
4. Kupec je dolžan okvaro javiti pooblaščenemu servisu oziroma se informirati o nadaljnjih postopkih na zgoraj navedeni telefonski številki. Svetujemo vam, da pred tem natančno preberete navodila o sestavi in uporabi izdelka.

5. Kupec je dolžan pooblaščenemu servisu predložiti garancijski list in račun, kot potrdilo in dokazilo o nakupu ter dnevu izročitve blaga.
6. V primeru, da proizvod popravlja nepooblaščen servis ali oseba, kupec ne more uveljavljati zahtevkov iz te garancije.
7. Vzroki za okvaro oziroma nedelovanje izdelka morajo biti lastnosti stvari same in ne vzroki, ki so zunaj proizvajalčeve oziroma prodajalčeve sfere. Kupec ne more uveljavljati zahtevkov iz te garancije, če se ni držal priloženih navodil za sestavo in uporabo izdelka ali če je izdelek kakorkoli spremenjen ali nepravilno vzdrževan.
8. Jamčimo servisiranje in rezervne dele za minimalno dobo, ki je zahtevana s strani zakonodaje.
9. Obrabni deli oz. potrošni material so izvzeti iz garancije.
10. Vsi potrebni podatki za uveljavljanje garancije se nahajajo na dveh ločenih dokumentih (garancijski list, račun).
11. Ta garancija proizvajalca ne izključuje pravic potrošnika, ki izhajajo iz odgovornosti prodajalca za napake na blagu.

Garancijska doba ne velja pri

- normalnem zmanjšanju kapacitete akumulatorja,
- poslovni rabi izdelka,
- poškodbam ali spremembi izdelka s strani stranke,
- neupoštevanju predpisov o varnosti in vzdrževanju, napačne uporabe,
- poškodbah zaradi naravnih nesreč.

Prodajalec

Lidl Slovenija d.o.o. k.d., Pod lipami 1,
SI-1218 Komenda

⚠ OPOZORILO!

- Naprave dajte v popravilo samo servisni službi ali strokovnjaku za elektrotehniko, ki naj uporablja le originalne nadomestne dele. S tem zagotovite, da se ohrani varnost naprave.
- Zamenjavo vtiča ali priključnega voda zmeraj prepustite proizvajalcu naprave ali njegovi servisni službi. S tem zagotovite, da se ohrani varnost naprave.

OPOMBA

- ▶ Nenavedene nadomestne dele (npr. matrice, vtisni zatiči, oglene ščetke, stikala) lahko naročite pri našem telefonskem servisu.

Odstranjevanje med odpadke



Emblaža je iz okolju prijaznih materialov in jo lahko oddate na lokalnih zbirališčih reciklažnih odpadkov.



Električnih orodij ne zavrzite med gospodinjske odpadke!

V skladu z evropsko direktivo 2012/19/EU je treba rabljena električna orodja zbirati ločeno in jih oddati za ekološko primerno predelavo.

○ možnostih za odstranitev neuporabne naprave povprašajte pri svoji občinski ali mestni upravi.



Emblažo odložite med odpadke na okoljsko primeren način.

Upoštevajte oznake na različnih embalažnih materialih in jih po potrebi ločite.

Emblažni materiali so označeni s kraticami (a) in številkami (b) z naslednjim pomenom: 1–7: umetne mase, 20–22: papir in karton, 80–98: sestavljeni materiali.



○ možnostih za odstranitev odsluženega izdelka vprašajte pri svoji občinski ali mestni upravi.

Izvirna izjava o skladnosti

Mi, podjetje KOMPERNASS HANDELS GMBH in odgovorna oseba za dokumentacijo: gospod Semi Uguzlu, BURGSTR. 21, 44867 BOCHUM, NEMČIJA, izjavljam, da je ta izdelek skladen z naslednjimi standardi, normativnimi dokumenti in direktivami ES:

Direktiva o strojih

(2006/42/EC)

Direktiva o elektromagnetni združljivosti

(2014/30/EU)

Direktiva o omejevanju uporabe nevarnih snovi

(2011/65/EU)*

* Za izdajo te izjave o skladnosti je odgovoren izključno proizvajalec. Zgoraj opisani predmet izjave izpolnjuje predpise Direktive 2011/65/EU Evropskega parlamenta in Sveta z dne 8. junija 2011 o omejevanju uporabe nekaterih nevarnih snovi v električni in elektronski opremi.

Uporabljeni usklajeni standardi

EN 62841-1:2015

EN 62841-2-8: 2016

EN 50581:2012

EN 55014-1:2017

EN 55014-2:2015

EN 61000-3-2:2014

EN 61000-3-3:2013

Oznaka tipa stroja: Stroj za rezanje PMK 550 A1

Leto izdelave: 11–2020

Serijska številka: IAN 337334_2007

Bochum, 9. 11. 2020



Semi Uguzlu

- vodja kakovosti -

Pridržujemo si pravico do tehničnih sprememb zaradi razvoja.

Obsah

Úvod	22
Použití v souladu s určením	22
Vybavení	22
Rozsah dodávky	22
Technické údaje	22
Obecné bezpečnostní pokyny pro elektrická nářadí	23
1. Bezpečnost na pracovišti	23
2. Elektrická bezpečnost	23
3. Bezpečnost osob	24
4. Použití elektrického nářadí a manipulace s ním	24
5. Servis	25
Bezpečnostní pokyny pro prostřihovače	25
Originální příslušenství/originální přídavná zařízení	25
Před uvedením do provozu	26
Změna polohy držáku matrice (viz obr. A)	26
Přípustná tloušťka materiálu	26
Montáž a demontáž rýhovaného kolíku a držáku matrice (viz obr. B + C)	26
Uvedení do provozu	27
Zapnutí/vypnutí	27
Mazání	27
Postup stříhání	27
Výstřihy	27
Údržba a čištění	27
Záruka společnosti Kompernass Handels GmbH	28
Servis	29
Dovozce	29
Likvidace	29
Originální prohlášení o shodě	30

ŘEZAČKA PLECHU PMK 550 A1

Úvod

Blahopřejeme vám k zakoupení vašeho nového přístroje. Rozhodli jste se tím pro vysoce kvalitní výrobek. Návod k obsluze je součástí tohoto výrobku. Obsahuje důležité informace o bezpečnosti, použití a likvidaci. Před použitím výrobku se seznamte se všemi provozními a bezpečnostními pokyny. Výrobek používejte pouze předepsaným způsobem a pro uvedené oblasti použití. Při předávání výrobku třetím osobám předejte spolu s ním i tyto podklady.

Použití v souladu s určením

Přístroj je určen ke stříhání ocelového a hliníkového plechu. Přístroj je schválen výhradně pro soukromé použití v suchých prostorách. Jakékoli jiné použití nebo modifikace přístroje jsou považovány za použití v rozporu s určením a představují závažné nebezpečí zranění. Za škody, které vzniknou při použití v rozporu s určením, nepřebírá výrobce odpovědnost.

Vybavení

- 1 vypínač
- 2 šroub s vnitřním šestihranem
- 3 měřicí drážka 1,6 mm
- 4 měřicí drážka 1,2 mm
- 5 držák matrice
- 6 matrice
- 7 šestihranný klíč
- 8 šroub s vnitřním šestihranem
- 9 rýhovaný kolík
- 10 šestihranný klíč
- 11 držák nástroje
- 12 Kartáček držák čepice

Rozsah dodávky

- 1 řezačka plechu
- 2 rýhované kolíky (1 předmontovaný)
- 2 šestihranné klíče
- 1 návod k obsluze

Technické údaje

Domezovací napětí	230 V ~, 50 Hz (střídavý proud)
Domezovací příkon	550 W
Počet zdvihů naprázdno (min ⁻¹)	2200 p/min
Střížný výkon/tloušťka materiálu max. v	hliník 2,5 mm (200 N/mm ²) ocel 1,6 mm (400 N/mm ²), 1,2 mm (600 N/mm ²), 0,8 mm (800 N/mm ²)
Min. rádius stříhu	vnitřní = 45 mm vnější = 50 mm
Šířka prostříhu	5 mm
Třída ochrany	II/□ (dvojitá izolace)

Hodnota emisí hluku

Naměřená hodnota hluku stanovená dle EN 62841. Typická hladina hluku elektrického nářadí s hodnocením A

Hladina akustického tlaku	$L_{pA} = 93$ dB (A)
Nejistota	$K_{pA} = 3$ dB
Hladina akustického výkonu	$L_{WA} = 104$ dB (A)
Nejistota	$K_{WA} = 3$ dB

Používat ochranu sluchu!

Celkové hodnoty vibrací

(součet vektorů tří směrů) zjištěny v souladu s EN 62841:

Stříhání plechů

$$a_h = 8,7 \text{ m/s}^2$$

Nejistota

$$K = 1,5 \text{ m/s}^2$$

UPOZORNĚNÍ

- ▶ Uvedené hodnoty emise vibrací a uvedené hodnoty emise hluku byly měřeny pomocí standardizované zkušební metody a lze je použít pro srovnání elektrického nářadí s jiným nářadím.
- ▶ Uvedené hodnoty emise vibrací a uvedené hodnoty emise hluku lze rovněž použít k předběžnému posouzení zatížení.

⚠ VÝSTRAHA!

- ▶ Emise vibrací a hluku se mohou lišit během skutečného používání elektrického nářadí od uvedených hodnot v závislosti na způsobu, kterým se elektrické nářadí používá, zejména na způsobu, jakým je obrobek opracováván.
- ▶ Snažte se udržovat zatížení co nejnižší. Příkladem opatření ke snížení zatížení vibracemi je použití rukavic při práci s nářadím a omezení doby práce s nářadím. Přitom se musí zohlednit všechny části provozního cyklu (například časy, kdy je elektrické nářadí vypnuté, a časy, kdy je sice zapnuté, ale běží bez zatížení).



Obecné bezpečnostní pokyny pro elektrická nářadí

⚠ VÝSTRAHA!

- ▶ **Přečtěte si veškeré bezpečnostní pokyny, instrukce, ilustrace a technická data, jimiž je toto elektrické nářadí opatřeno.** Zanedbání dodržování následujících bezpečnostních upozornění a pokynů může vést k úrazu elektrickým proudem, k požáru a/nebo těžkým zraněním.

Veškerá bezpečnostní upozornění a pokyny uschovejte pro budoucí použití.

Pojem „elektrické nářadí“ užívaný v bezpečnostních pokynech se vztahuje na elektrická nářadí napájená ze sítě (se síťovým kabelem) a na elektrická nářadí napájená akumulátorem (bez síťového kabelu).

1. Bezpečnost na pracovišti

- Pracovní prostor udržujte v čistotě a dobře osvětlený.** Nepořádek a neosvětlený pracovní prostor mohou vést k úrazům.
- S elektrickým nářadím nepracujte v prostředí ohroženém výbuchem, ve kterém se nachází hořlavé kapaliny, plyny nebo prach.** Elektrické nářadí vytváří jiskry, od nichž se může vznítit prach nebo výpary.
- Nedovolte dětem ani jiným osobám, aby se přibližovaly k elektrickému nářadí v době, kdy ho používáte.** V případě odvedení pozornosti můžete ztratit kontrolu nad elektrickým nářadím.

2. Elektrická bezpečnost

- Přípojná zástrčka elektrického nářadí musí odpovídat zásuvce. Zástrčka se nesmí žádným způsobem pozměňovat.** Nepoužívejte adaptérové zástrčky v kombinaci s uzemněným elektrickým nářadím. Nepozměněné zástrčky a jim odpovídající zásuvky snižují riziko úrazu elektrickým proudem.

- b) Zabraňte kontaktu těla s uzemněnými povrchy jako např. od trubek, topení, sporáků a chladniček. Je-li vaše tělo uzemněné, hrozí zvýšené riziko úrazu elektrickým proudem.
- c) Elektrická nářadí chraňte před deštěm a vlhkostí. Vniknutím vody do elektrického nářadí se zvyšuje riziko úrazu elektrickým proudem.
- d) Nepoužívejte přípojovací vedení v rozporu s jeho určením pro přenášení či zavěšování elektrického nářadí nebo k vytahování zástrčky ze zásuvky. Udržujte přípojovací vedení v dostatečné vzdálenosti od zdrojů vysoké teploty, oleje, ostrých hran nebo pohyblivých částí přístroje. Poškozená nebo zapletená přípojovací vedení zvyšují riziko úrazu elektrickým proudem.
- e) Pokud pracujete s elektrickým nářadím venku, používejte pouze taková prodlužovací vedení, jež jsou schválena i pro venkovní použití. Používáním prodlužovacího vedení vhodného pro venkovní použití se snižuje riziko úrazu elektrickým proudem.
- f) Pokud nelze zabránit provozu elektrického nářadí ve vlhkém prostředí, používejte proudový chránič. Použitím proudového chrániče se snižuje riziko úrazu elektrickým proudem.
- c) Zabraňte neúmyslnému uvedení přístroje do provozu. Než elektrické nářadí zapojíte do elektrické sítě a/nebo připojíte akumulátor nebo než nářadí uchopíte či přenesete, ujistěte se, že je vypnuté. Pokud máte při přenášení elektrického nářadí prst na spínači, nebo pokud do sítě zapojíte již zapnuté elektrické nářadí, může dojít k úrazu.
- d) Než elektrické nářadí zapnete, odstraňte seřizovací nástroje nebo šroubováky. Pokud se nástroj nebo šroubovák nachází v otáčející se části elektrického nářadí, může to vést ke zraněním.
- e) Vyhybejte se nepřírozenému držení těla. Zajistěte si bezpečnou stabilitu a neustále udržujte rovnováhu. Tak dokážete elektrické nářadí v neočekávaných situacích lépe kontrolovat.
- f) Noste vhodný oděv. Nenoste volné oblečení ani šperky. Vlasy a oděv udržujte v bezpečné vzdálenosti od pohyblivých částí. Volný a nepřiléhavý oděv, šperky nebo dlouhé vlasy mohou být pohyblivými částmi zachyceny.
- g) Pokud lze namontovat zařízení pro odsávání a zachytávání prachu, potom se taková zařízení musejí připojit a správně použít. Použitím odsávání prachu se může snížit ohrožení prachem.

3. Bezpečnost osob

- a) Buďte neustále pozorní, sledujte své počínání a k práci s elektrickým nářadím přistupujte s rozvahou. Elektrické nářadí nepoužívejte, jste-li unavení nebo pod vlivem drog, alkoholu či léků. Jediný okamžik nepozornosti při používání elektrického nářadí může způsobit vážná zranění.
 - b) Noste osobní ochranné prostředky a vždy i ochranné brýle. Nošením osobních ochranných prostředků, jako je ochranná maska proti prachu, protiskluzová bezpečnostní obuv, ochranná přilba nebo ochrana sluchu, a to v závislosti na druhu a použití elektrického nářadí, se snižuje riziko zranění.
 - h) Nenechte se ukolébat falešnou bezpečností při nedodržování bezpečnostních předpisů pro elektrická nářadí, i když jste s elektrickým nářadím po několikánásobném použití obeznámeni. Nepozorná manipulace může způsobit ve zlomku sekundy vážná zranění.
- ### 4. Použití elektrického nářadí a manipulace s ním
- a) Elektrické nářadí nepřetěžujte. Pro práci používejte elektrické nářadí vhodné k danému účelu. S vhodným elektrickým nářadím se vám bude v uvedeném výkonovém rozsahu pracovat lépe a bezpečněji.
 - b) Nepoužívejte elektrické nářadí, jehož spínač je vadný. Elektrické nářadí, které se již nedá zapnout nebo vypnout, představuje nebezpečí a musí se opravit.

- c) Před nastavováním přístroje, výměnou dílů výměnného nástroje nebo odložením elektrického nářadí vytáhněte zástrčku ze zásuvky a/nebo vyjměte vyjímatelný akumulátor. Toto bezpečnostní opatření zabraňuje neúmyslnému spuštění elektrického nářadí.
- d) Nepoužívaná elektrická nářadí uchovávejte mimo dosah dětí. Nedovolte používat elektrické nářadí osobám, které s ním nejsou obeznámeny nebo které nečetly tento návod. Elektrické nářadí je nebezpečné, manipulují-li s ním nezkušené osoby.
- e) Údržbu elektrických nářadí a výměnného nástroje vykonávejte pečlivě. Zkontrolujte, zda jsou v pořádku pohyblivé části přístroje a zda nejsou sevřené, zda nejsou některé součásti rozbité nebo natolik poškozené, že by funkčnost elektrického nářadí byla omezena. Poškozené části elektrického nářadí nechte před jeho použitím opravit. Řada úrazů má svou příčinu ve špatné údržbě elektrického nářadí.
- f) Řezné nástroje udržujte v ostrém a čistém stavu. Pečlivě udržované řezné nástroje s ostrými řeznými hranami se méně zasekávají a snáze se vedou.
- g) Elektrické nářadí, výměnné nástroje atd. používejte dle těchto pokynů. Zohledněte přitom pracovní podmínky a vykonávanou činnost. Použití elektrického nářadí k jiným, než určeným účelům může vést ke vzniku nebezpečných situací.
- h) Udržujte rukojeti a plochy rukojetí suché, čisté a bez oleje a mastnoty. Kluzké rukojeti a plochy rukojetí neumožňují bezpečnou obsluhu a kontrolu elektrického nářadí v neočekávaných situacích.

5. Servis

- a) Nechte své elektrické nářadí opravovat pouze kvalifikovanými odborníky a používejte jen originální náhradní díly. Tím zajistíte, že zůstane zachována bezpečnost elektrického nářadí.

Bezpečnostní pokyny pro prostřihovače

- Nástroj pevně přidržte.
- Obrobek bezvadně zajistěte.
- Udržujte ruce v dostatečné vzdálenosti od rotujících částí.
- Hrany a třísky obrobku jsou ostré. Noste ochranné rukavice. Aby se zabránilo zraněním, doporučuje se nosit obuv se silnou podrážkou.
- Nástroj nepokládejte na třísky obrobku. Jinak může dojít k poškození a funkčním poruchám nástroje.
- Nástroj nenechávejte běžet bez dozoru. Nástroj použijte pouze s přidržováním v ruce.
- Dbejte stále na stabilní postoj. Při použití nástroje na vysokých pracovištích se ujistěte, že se pod ním nezdržují žádné osoby.
- Vyhňte se dotyku rýhovaného kolíku, matrice nebo obrobku bezprostředně po obrábění, protože části jsou ještě velmi horké a mohou způsobit popáleniny.
- Zabraňte protnutí elektrických kabelů. To může vést k těžkým úrazům elektrickým proudem.

Originální příslušenství/originální přídavná zařízení

- Používejte pouze příslušenství a přídavná zařízení uvedená v návodu k obsluze, resp. taková, jejichž upínání je s přístrojem kompatibilní.

Před uvedením do provozu

⚠ VÝSTRAHA! NEBEZPEČÍ ZRANĚNÍ!

- Před jakoukoli prací na přístroji ho vypněte a vytáhněte síťovou zástrčku ze zásuvky.

Změna polohy držáku matrice (viz obr. A)

Poloha matrice je nastavitelná na 360°. Jsou zadány čtyři pracovní polohy s posunem 90°. Pracovní polohy lze nastavit takto:

- ◆ Povolte šroub s vnitřním šestihranem **2** dodaným šestihranným klíčem **7**.
- ◆ Otočte držák matrice **5** do požadované pracovní polohy, aby příslušný otvor v držáku matrice **5** ukazoval ke šroubu s vnitřním šestihranem **2**.
- ◆ Opět utáhněte šroub s vnitřním šestihranem **2** dodaným šestihranným klíčem **7**.
- ◆ Zkontrolujte mírným otáčením držáku matrice **5**, zda je přidržován ve své správné poloze.

Přípustná tloušťka materiálu

Max. kapacita stříhu závisí na jakosti a pevnosti materiálu.

Měřicí drážka **3** a **4** na držáku matrice **5** slouží jako tloušťkoměr pro přípustnou tloušťku stříhu. Nikdy nestříhejte větší tloušťky materiálu, než je uvedeno v Technických údajích.

Montáž a demontáž rýhovaného kolíku a držáku matrice (viz obr. B + C)

- ◆ K demontáži rýhovaného kolíku **9** a držáku matrice **5** uvolněte šroub s vnitřním šestihranem **2** dodaným šestihranným klíčem **7**.
- ◆ Stáhněte držák matrice **5** z přístroje.
- ◆ Povolte šroub s vnitřním šestihranem **8** dodaným šestihranným klíčem **10**, abyste rýhovaný kolík **9** následně vyjmuli z držáku nástroje **11**.
- ◆ K montáži vsaďte nový dodaný rýhovaný kolík **9** do držáku nástroje **11**, aby otvor v rýhovaném kolíku **9** ukazoval ke šroubu s vnitřním šestihranem **8**.
- ◆ Utáhněte šroub s vnitřním šestihranem **8**, abyste upevnili rýhovaný kolík **9**.
- ◆ Zaveďte a vložte držák matrice **5** opět přes držák nástroje **11** do přístroje.
- ◆ Otočte držák matrice **5** do požadované pracovní polohy, aby příslušný otvor v držáku matrice **5** ukazoval ke šroubu s vnitřním šestihranem **2**.
- ◆ Opět utáhněte šroub s vnitřním šestihranem **2** dodaným šestihranným klíčem **7**.
- ◆ Zkontrolujte mírným otáčením držáku matrice **5**, zda je přidržován ve své správné poloze.

Uvedení do provozu

Zapnutí/vypnutí

Zapnutí přístroje

- ◆ Přepněte vypínač **1** do polohy „0“.

Vypnutí přístroje

- ◆ Přepněte vypínač **1** do polohy „I“.

Mazání

- ◆ Na linii stříhu naneste běžný strojní olej, abyste prodloužili životnost rýhovaného kolíku **4** a matrice **6**.
To je zvláště důležité při stříhání hliníku.

Postup stříhání

- ◆ Během postupu obrábění držte přístroj v pravém úhlu (90°) k obrobku.
- ◆ Přístroj pohybuje mírným tlakem ve směru stříhu.

Výstřihy

Při vnitřním vystřihování je zapotřebí otvor větší než 22,5 mm k vložení držáku matrice **5**.

Údržba a čištění



VÝSTRAHA! NEBEZPEČÍ ZRANĚNÍ!

Před jakoukoli prací na přístroji ho vypněte a vytáhněte síťovou zástrčku ze zásuvky.

- Přístroj musí být vždy čistý, suchý a zbavený oleje a maziv.
- K čištění povrchu používejte suchý hadřík.
- Uhlíkové kartáče musí být pravidelně odstraňovány a kontrolovány. Pokud jsou opotřebený až do meze opotřebení, musí být vyměněny. Uhlíkové kartáče udržujte vždy čisté, aby se mohly volně pohybovat v držácích. Oba uhlíkové kartáče by měly být vyměněny současně. Používejte pouze identické uhlíkové kartáče.
- Odšroubujte víčka držáku kartáčku **12** pomocí šroubováku. Vyměňte opotřebované uhlíkové kartáče, vložte nové a potom zašroubujte zpět krytky držáků kartáčů.



VÝSTRAHA!

- Pokud je nutná výměna síťového připojovacího kabelu, musí ji provést výrobce nebo jeho zástupce, aby se zabránilo ohrožení bezpečnosti.

Záruka společnosti Kompernass Handels GmbH

Vážená zákaznice, vážený zákazník,

na tento přístroj získáváte záruku v trvání 3 let od data zakoupení. V případě závad tohoto výrobku máte zákonná práva vůči prodejci výrobku. Tato zákonná práva nejsou omezena naší níže uvedenou zárukou.

Záruční podmínky

Záruční doba začíná plynout dnem nákupu. Dobře uschovejte pokladní doklad. Tento doklad je potřebný jako důkaz o koupi.

Pokud se do tří let od data zakoupení tohoto výrobku vyskytne vada materiálu nebo výrobní závada, pak Vám podle našeho uvážení výrobek zdarma opravíme, vyměníme nebo uhradíme kupní cenu. Předpokladem této záruky je, že bude během tříleté lhůty předložen vadný přístroj a doklad o koupi (pokladní doklad) a stručně se popíše, v čem závada spočívá a kdy se vyskytla.

Vztahuje-li se na závadu naše záruka, obdržíte zpět buď opravený nebo nový produkt. Opravou nebo výměnou výrobku nezačne plynout nová záruční doba.

Záruční doba a zákonné nároky vyplývající ze závad

Záručním plněním se záruční doba neprodlužuje. To platí i pro vyměněné a opravené součásti. Poškození nebo vady vyskytující se případně již při nákupu se musí oznámit ihned po vybalení. Po uplynutí záruční doby podléhají veškeré opravy zpoplatnění.

Rozsah záruky

Přístroj byl vyroben pečlivě podle přísných směrnic kvality a před expedicí byl svědomitě vyzkoušen.

Záruka se vztahuje na materiálové nebo výrobní vady. Tato záruka se nevztahuje na součásti výrobku, které jsou vystaveny běžnému opotřebením, a proto je lze považovat za spotřební díly, nebo na poškození křehkých součástí, jako jsou např. spínače nebo díly, které jsou vyrobeny ze skla.

Tato záruka zaniká, pokud je výrobek poškozen, nebyl řádně používán nebo udržován. Pro zajištění správného používání výrobku se musí přesně dodržovat všechny pokyny uvedené v návodu k obsluze. Účelům použití a úkonům, které se v návodu k obsluze nedoporučují nebo se před nimi varuje, je třeba se bezpodmínečně vyhnout.

Výrobek je určen pouze pro soukromé účely a ne pro komerční použití. Při nesprávném a neodborném používání, při použití násilí a při zásazích, které nebyly provedeny našimi autorizovanými servisními provozovny, záruční nároky zanikají.

Záruční lhůta neplatí v těchto případech

- normální opotřebením kapacity akumulátoru
- komerční použití výrobku
- poškození nebo změna výrobku zákazníkem
- nedodržení bezpečnostních předpisů a předpisů údržby, chyby obsluhy
- škody vlivem přírodních živlů

Vyřízení v případě záruky

Pro zajištění rychlého Vaší žádosti postupujte podle následujících pokynů:

- Pro všechny dotazy mějte připraven pokladní lístek a číslo výrobku (např. IAN 12345) jako doklad o koupi.
- Číslo výrobku naleznete na typovém štítku na výrobku, rytině na výrobku, na titulní straně návodu k obsluze (vlevo dole) nebo na nálepce na zadní nebo spodní straně výrobku.
- Pokud by se měly vyskytovat funkční vady nebo jiné závady, kontaktujte nejprve níže uvedené servisní oddělení **telefonicky** nebo **e-mailem**.
- Výrobek, zaevidovaný jako vadný výrobek pak můžete při přiložení dokladu o nákupu (pokladní lístek) a při uvedení, v čem spočívá vada a kdy k ní došlo, poslat výrobek pro Vás bez poštovního na adresu, kterou Vám oznámí servis.



Na webových stránkách www.lidl-service.com si můžete stáhnout tyto a mnoho dalších příruček, videí o výrobku a instalační software.

Pomocí kódu QR se dostanete přímo na stránku servisu Lidl (www.lidl-service.com) a můžete pomocí zadání čísla výrobku (IAN) 337334_2007 otevřít svůj návod k obsluze.

VÝSTRAHA!

- Nechte své přístroje opravit v servisní dílně nebo odborným elektrikářem a pouze za použití originálních náhradních dílů. Tím se zajistí, že zůstane zachována bezpečnost přístroje.
- Výměnu zástrčky nebo síťového kabelu svěřte vždy výrobcí přístroje nebo jeho zákaznickému servisu. Tím se zajistí, že zůstane zachována bezpečnost přístroje.

UPOZORNĚNÍ

- Neuvedené náhradní díly (jako např. matrice, rýhovaný kolík, uhlíkové kartáče, spínače) si můžete objednat prostřednictvím našich call-center.

Servis



Servis Česko

Tel.: 800143873

E-Mail: kompernass@lidl.cz

IAN 337334_2007

Dovozce

Dbejte prosím na to, že následující adresa není adresou servisu. Kontaktujte nejprve uvedený servis.

KOMPERNASS HANDELS GMBH

BURGSTRASSE 21

44867 BOCHUM

NĚMECKO

www.kompernass.com

Likvidace



Obal se skládá z ekologických materiálů, které lze zlikvidovat v komunálních sběrných dvorech.



Nevyhazujte elektrické nářadí do domovního odpadu!

V souladu s evropskou směrnicí č. 2012/19/EU musí být opotřebovaná elektrická nářadí shromažďována odděleně a odevzdána k ekologické recyklaci.

Informace o možnostech likvidace vysloužilého přístroje Vám poskytne obecní nebo městský úřad.



Obal zlikvidujte ekologicky. Dbejte na označení na různých obalových materiálech a v případě potřeby tyto obaly rozřídte. Obalové materiály jsou označeny zkratkami (a) a číslicemi (b) s následujícím významem: 1-7: plasty, 20-22: papír a lepenka, 80-98: kompozitní materiály.



Informace o možnostech likvidace vysloužilého výrobku vám podá správa vašeho obecního nebo městského úřadu.

Originální prohlášení o shodě

My, společnost KOMPENASS HANDELS GMBH, osoba odpovědná za dokumentaci: pan Semi Uguzlu, BURGSTR. 21, 44867 BOCHUM, NĚMECKO, prohlašujeme, že tento výrobek je ve shodě s následujícími normami, normativními dokumenty a směrnici ES:

Směrnice o strojních zařízeních
(2006/42/EC)

Směrnice o elektromagnetické kompatibilitě
(2014/30/EU)

Směrnice o omezení používání nebezpečných látek (RoHS)
(2011/65/EU)*

* Výhradní odpovědnost za vystavení tohoto prohlášení o shodě nese výrobce. Výše popsany předmět prohlášení je v souladu s předpisy směrnice č. 2011/65/EU Evropského parlamentu a Rady z 8. června 2011, o omezení používání určitých nebezpečných látek v elektrických a elektronických zařízeních.

Použité harmonizované normy

EN 62841-1:2015

EN 62841-2-8: 2016

EN 50581:2012

EN 55014-1:2017

EN 55014-2:2015

EN 61000-3-2:2014

EN 61000-3-3:2013

Typové označení stroje: Řezačka plechu PMK 550 A1

Rok výroby: 11–2020

Sériové číslo: IAN 337334_2007

Bochum, 9. 11. 2020



Semi Uguzlu
- manažer kvality -

Technické změny ve smyslu dalšího vývoje jsou vyhrazeny.

Obsah

Úvod	32
Používanie v súlade s určením	32
Vybavenie	32
Rozsah dodávky	32
Technické údaje	32
Všeobecné bezpečnostné pokyny pre elektrické náradie	33
1. Bezpečnosť na pracovisku	33
2. Elektrická bezpečnosť	33
3. Bezpečnosť osôb	34
4. Manipulácia s elektrickým náradím a jeho používanie	34
5. Servis	35
Bezpečnostné upozornenia pre prestrihávače	35
Originálne príslušenstvo/prídavné zariadenia	35
Pred uvedením do prevádzky	36
Zmena polohy držiaka matrice (pozri obr. A)	36
Dovolená hrúbka materiálu	36
Montáž a demontáž ryhovaného kolíka a držiaka matrice (pozri obr. B + C)	36
Uvedenie do prevádzky	37
Zapnutie/vypnutie	37
Mazanie	37
Proces strihania	37
Výrezy	37
Údržba a čistenie	37
Záruka spoločnosti Kompernass Handels GmbH	38
Servis	39
Dovozca	39
Likvidácia	39
Originálne vyhlásenie o zhode	40

REZAČKA PLECHU PMK 550 A1

Úvod

Srdečne vám gratulujeme ku kúpe vášho nového prístroja. Touto kúpou ste sa rozhodli pre výrobok vysokej kvality. Návod na obsluhu je súčasťou tohto výrobku. Obsahuje dôležité upozornenia týkajúce sa bezpečnosti, používania a likvidácie. Pred použitím výrobku sa oboznámte so všetkými pokynmi na obsluhu a bezpečnostnými pokynmi. Výrobok používajte iba podľa opisu a v uvedených oblastiach použitia. Pri postúpení výrobku tretej osobe odovzdajte spolu s ním aj všetky podklady.

Používanie v súlade s určením

Prístroj je vhodný na strihanie ocelového plechu a hliníkového plechu. Prístroj je určený výlučne na súkromné používanie v suchých priestoroch. Akýkoľvek iný spôsob používania alebo zmeny prístroja sa považujú za používanie v rozpore s určením a prinášajú vážne nebezpečenstvá úrazu. Za škody vzniknuté v dôsledku používania v rozpore s určením výrobca nepreberá žiadnu zodpovednosť.

Vybavenie

- 1 Spínač ZAP/VYP
- 2 Imbusová skrutka
- 3 Meracia drážka 1,6 mm
- 4 Meracia drážka 1,2 mm
- 5 Držiak matrice
- 6 Matrica
- 7 Imbusový kľúč
- 8 Imbusová skrutka
- 9 Ryhovaný kolík
- 10 Imbusový kľúč
- 11 Držiak nástroja
- 12 Kefka držiak čiapky

Rozsah dodávky

- 1 rezačka plechu
- 2 ryhované kolíky (1 premontovaný)
- 2 Imbusový kľúč
- 1 návod na obsluhu

Technické údaje

Dimenzačné napätie	230 V ~, 50 Hz (striedavý prúd)
Dimenzačný príkon	550 W
Počet zdvihov pri chode naprázdno (min ⁻¹)	2200 p/min
Rezný výkon/Hrúbka materiálu max. v	hliník 2,5 mm (200 N/mm ²) ocel' 1,6 mm (400 N/mm ²), 1,2 mm (600 N/mm ²), 0,8 mm (800 N/mm ²)
Min. polomer rezu	vnútri = 45 mm vonku = 50 mm
Šírka reznej stopy	5 mm
Trieda ochrany	II/□ (dvojitá izolácia)

Hodnota emisií hluku

Nameraná hodnota hluku stanovená v súlade s EN 62841. Vyhodnotená hodnota hladiny hluku A elektrického náradia je typicky

Hladina akustického tlaku	$L_{pA} = 93$ dB (A)
Neurčitosť	$K_{pA} = 3$ dB
Hladina akustického výkonu	$L_{WA} = 104$ dB (A)
Neurčitosť	$K_{WA} = 3$ dB

Noste ochranu sluchu!

Hodnoty celkových vibrácií:

(súčet vektorov troch smerov) zisťované podľa EN 62841:

Rezanie plechov: $a_n = 8,7 \text{ m/s}^2$

Neurčitost K = $1,5 \text{ m/s}^2$

UPOZORNENIE

- ▶ Uvedené celkové hodnoty vibrácií a uvedené hodnoty emisie hluku boli merané podľa normovaného skúšobného postupu a môžu sa použiť na porovnanie jedného elektrického náradia s druhým.
- ▶ Uvedené celkové hodnoty vibrácií a uvedené hodnoty emisie hluku sa môžu tiež použiť na predbežný odhad zaťaženia.

⚠ VÝSTRAHA!

- ▶ Emisie vibrácií a hluku sa môžu líšiť od uvedených hodnôt počas skutočného používania elektrického náradia, v závislosti od spôsobu, akým sa elektrické náradie používa, obzvlášť od druhu obrobku.
- ▶ Pokúste sa zaťaženie udržať podľa možnosti na čo najnižšej hodnote. Príkladom opatrení na zníženie zaťaženia vibráciami je nosenie rukavíc pri používaní náradia a obmedzenie pracovného času. Musia sa pritom zohľadniť všetky podiely prevádzkového cyklu (napríklad časy, v priebehu ktorých je elektrické náradie vypnuté a časy, počas ktorých je náradie síce zapnuté, ale beží bez zaťaženia).



Všeobecné bezpečnostné pokyny pre elektrické náradie

⚠ VÝSTRAHA!

- ▶ Prečítajte si všetky bezpečnostné pokyny, upozornenia, ilustrácie a technické údaje, ktorými je opatrené toto elektrické náradie. Zanedbania pri dodržiavaní nasledovných pokynov môžu mať za následok zásah elektrickým prúdom, požiar a/alebo ťažké poranenia.

Pre prípad budúceho použitia uschovajte všetky bezpečnostné pokyny a upozornenia.

Pojem „elektrické náradie“, používaný v bezpečnostných pokynoch, sa týka elektrického náradia napájaného zo siete (so sieťovým vedením) a elektrického náradia prevádzkovaného s akumulátorom (bez sieťového vedenia).

1. Bezpečnosť na pracovisku

- a) Udržiavajte svoje pracovisko v čistote a dobre osvetlené. Neporiadok a neosvetlené pracovné oblasti môžu viesť k úrazom.
- b) Nepracujte s elektrickým náradím na miestach s nebezpečenstvom výbuchu, na ktorých sa nachádzajú horľavé kvapaliny, plyny alebo prach. Z elektrického náradia vychádzajú iskry, ktoré môžu tento prach alebo výpary zapáliť.
- c) Počas používania elektrického náradia zabráňte prístupu detí a iných osôb. Pri odvrátení pozornosti môžete stratiť kontrolu nad elektrickým náradím.

2. Elektrická bezpečnosť

- a) Prípojná zástrčka elektrického náradia musí byť vhodná pre danú zásuvku. Zástrčka sa nesmie žiadnym spôsobom modifikovať. Spolu s elektrickým náradím, ktoré má ochranné uzemnenie, nepoužívajte žiadne sieťové adaptéry. Nezmenené zástrčky a vhodné zásuvky znižujú riziko zásahu elektrickým prúdom.

- b) Vyvarujte sa telesnému kontaktu s uzemnenými povrchmi, ako sú potrubia, vykurovacie telesá, sporáky a chladničky. Ak je vaše telo uzemnené, hrozí zvýšené riziko zásahu elektrickým prúdom.
 - c) **Chráňte elektrické náradie pred dažďom alebo vlhkosťou.** Vniknutie vody do elektrického náradia zvyšuje riziko zásahu elektrickým prúdom.
 - d) **Nepoužívajte pripojovacie vedenie na iné účely, ako napr. na nosenie, zavesenie elektrického náradia alebo na vyťahovanie zástrčky zo zásuvky.** Pripojovacie vedenie udržiavajte mimo zdrojov tepla, oleja, ostrých hrán alebo pohybujúcich sa dielov. Poškodené alebo zamotané pripojovacie vedenia zvyšujú riziko zásahu elektrickým prúdom.
 - e) **Ak pracujete s elektrickým náradím vonku, používajte len také predlžovacie vedenia, ktoré sú schválené na vonkajšie použitie.** Použitie predlžovacieho vedenia vhodného pre vonkajšie prostredie zníži riziko zásahu elektrickým prúdom.
 - f) **Ak nie je možné zabrániť prevádzke elektrického náradia vo vlhkom prostredí, použite prúdový chránič.** Použitie prúdového chrániča znižuje riziko zásahu elektrickým prúdom.
- c) **Zabráňte neúmyselnému uvedeniu do prevádzky.** Pred zapojením napájania elektrického náradia do siete a/alebo akumulátora a pred jeho zdvíhaním a prenášaním sa presvedčte, či je vypnuté. Ak máte pri prenášaní elektrického náradia prst na spínači alebo ak elektrické náradie zapojíte do zdroja elektrického prúdu zapnuté, môže to viesť k úrazom.
 - d) **Skôr než zapnete elektrické náradie, odstráňte nastavovacie nástroje alebo skrutkovače.** Náradie alebo kľúč, ktorý sa nachádza na otáčajúcej sa časti elektrického náradia, môže spôsobiť zranenia.
 - e) **Vyhýbajte sa neprirodzenému držaniu tela.** Majte pevný postoj a neustále udržiavajte rovnováhu. Takto môžete elektrické náradie lepšie kontrolovať v neočakávaných situáciách.
 - f) **Noste vhodný odev. Nenoste voľný odev ani šperky.** Vlasy a odev sa musia udržiavať v bezpečnej vzdialenosti od pohyblivých dielov. Voľný odev, šperky alebo dlhé vlasy môžu byť zachytené pohybujúcimi sa časťami prístroja.
 - g) **Ak je možná montáž zariadení na odsávanie a zachytávanie prachu, musia sa tieto pripojiť a správne používať.** Používanie odsávania prachu môže zredukovať ohrozenie prachom.
 - h) **Nenechajte sa zmiasť falošnou istotou a nepovznášajte sa nad bezpečnostné predpisy pre elektrické náradie, aj keď ste po viacnásobnom použití oboznámení s elektrickým náradím.** Neodborná manipulácia môže v zlomkoch sekundy viesť k ťažkým poraneniam.

3. Bezpečnosť osôb

- a) **Buďte vždy pozorní a dávajte pozor na to, čo robíte, a pri práci s elektrickým náradím postupujte s rozvahou. Nepoužívajte elektrické náradie, ak ste unavení alebo ak ste pod vplyvom drog, alkoholu alebo liekov.** Aj okamih nepozornosti pri používaní elektrického náradia môže spôsobiť vážne zranenia.
- b) **Vždy noste osobné ochranné prostriedky a ochranné okuliare.** Nosenie osobných ochranných prostriedkov, ako je protiprachová maska, protišmyková bezpečnostná obuv, ochranná prilba alebo ochrana sluchu, podľa druhu a použitia elektrického náradia, znižuje riziko poranení.

4. Manipulácia s elektrickým náradím a jeho používanie

- a) **Nepreťažujte elektrické náradie.** Pri vašej práci používajte len na tento účel určené elektrické náradie. So správnym elektrickým náradím pracujete lepšie a bezpečnejšie v uvedenom rozsahu jeho výkonu.
- b) **Nepoužívajte elektrické náradie s chybným spínačom.** Elektrické náradie, ktoré sa nedá zapnúť alebo vypnúť, je nebezpečné a musí sa opraviť.

- c) Pred vykonávaním nastavení na prístroji, výmenou vložených nástrojov alebo pred odložením elektrického náradia vyťahnite zástrčku zo zásuvky a/alebo odstráňte odobratel'ný akumulátor. Toto preventívne opatrenie zabraňuje neúmyselnému spusteniu elektrického náradia.
- d) **Nepoužívané elektrické náradie uschovávajúe mimo dosahu detí. Nedovoľte používať elektrické náradie osobám, ktoré s ním nie sú oboznámené alebo si neprečítali tieto pokyny.** Elektrické náradie je nebezpečné, ak ho používajú neskúsené osoby.
- e) **Elektrické náradie a vložený nástroj starostlivo udržiavajte.** Skontrolujte, či pohyblivé diely fungujú bezchybne a nie sú zaseknuté, či niektoré diely nie sú zlomené alebo poškodené tak, aby bola obmedzená funkcia elektrického náradia. Pred použitím elektrického náradia nechajte opraviť poškodené časti. Mnohé úrazy sú spôsobené nedostatočnou údržbou elektrického náradia.
- f) **Rezné nástroje udržiavajte ostré a čisté.** Starostlivo udržiavané rezné nástroje s ostrými reznými hranami sa menej zasekávajú a ľahšie sa dajú viesť.
- g) **Elektrické náradie, príslušenstvo, vložené nástroje atď. používajte v súlade s týmito pokynmi.** Zohľadnite prítom pracovné podmienky a činnosť, ktorú budete vykonávať. Použitie elektrického náradia na iný ako určený účel použitia môže mať za následok nebezpečné situácie.
- h) **Rukoväte a úchopné plochy udržiavajte suché, čisté a bez oleja a mastnoty.** Klzké rukoväte a úchopné plochy neumožňujú bezpečnú obsluhu a kontrolu elektrického náradia v nepredvídateľných situáciách.

5. Servis

- a) **Elektrické náradie smie opravovať len kvalifikovaný odborný personál a iba za použitia originálnych náhradných dielov.** Takto sa zabezpečí, že zostane zachovaná bezpečnosť elektrického náradia.

Bezpečnostné upozornenia pre prestrihávače

- Náradie držte s pevným úchopom.
- Obrobok zaistíte bezchybne.
- Ruky držte mimo dosahu rotujúcich dielov.
- Hrany a triesky obrobku sú ostré. Noste rukavice. Na zabránenie poraneniam sa odporúča nosiť obuv s hrubou podrážkou.
- Nekladte náradie na triesky obrobku. V opačnom prípade môže dôjsť k poškodeniu a funkčným poruchám náradia.
- Náradie nenechajte bežať bez dohľadu. Náradie používajte len s držaním rukou.
- Vždy dávajte pozor na bezpečný postoj. Pri použití náradia na vysoko položených pracoviskách sa uistite, že sa na ňom nezdržiavajú žiadne osoby.
- Vyvarujte sa dotyku ryhovaného kolíka, matrice alebo obrobku bezprostredne po obrábaní, pretože diely sú ešte veľmi horúce môžu spôsobiť poranenia kože.
- Vyvarujte sa predeleniu elektrických káblov. To môže viesť k ťažkým úrazom elektrickým prúdom.

Originálne príslušenstvo/prídavné zariadenia

- Používajte len príslušenstvo a prídavné zariadenia, ktoré sú uvedené v návode na obsluhu, príp. ktorých upnutie je kompatibilné s prístrojom.

Pred uvedením do prevádzky

⚠ VÝSTRAHA! **NEBEZPEČENSTVO PORANENIA!**

- ▶ Pred akýmkoľvek prácou na prístroji vypnite prístroj a vytiahnite sieťovú zástrčku.

Zmena polohy držiaka matrice (pozri obr. A)

Poloha matrice je prestaviteľná o 360°. Sú zadané štyri pracovné polohy s odsadením 90°. Pracovné polohy sa dajú nastaviť nasledovne:

- ♦ Uvoľnite imbusovú skrutku **2** pribaleným imbusovým kľúčom **7**.
- ♦ Otočte držiak matrice **5** do želanej pracovnej polohy tak, aby príslušný otvor v držiaku matrice **5** ukazoval k imbusovej skrutke **2**.
- ♦ Imbusovú skrutku **2** znova pevne zatočte dodaným imbusovým kľúčom **7**.
- ♦ Ľahkým otáčaním držiaka matrice skontrolujte **5**, či sa táto drží vo svojej správnej polohe.

Dovolená hrúbka materiálu

Max. kapacita strihu je závislá od kvality a pevnosti materiálu.

Meracia drážka **3** a **4** na držiaku matrice **5** slúži ako šablóna na hrúbku pre dovolenú hrúbku strihu.

Nikdy nestrihajte hrúbky materiálu väčšie ako sú uvedené v Technických údajoch.

Montáž a demontáž ryhovaného kolíka a držiaka matrice (pozri obr. B + C)

- ♦ Na demontáž ryhovaného kolíka **9** a držiaka matrice **5** uvoľnite imbusovú skrutku **2** pomocou dodaného imbusového kľúča **7**.
- ♦ Držiak matrice **5** vytiahnite z prístroja.
- ♦ Uvoľnite imbusovú skrutku **8** dodaným imbusovým kľúčom **10**, aby bolo možné ryhovaný kolík **9** následne vybrať z držiaka nástroja **11**.
- ♦ Na montáž nasadíte nový dodaný ryhovaný kolík **9** do držiaka nástroja **11** tak, aby otvor v ryhovanom kolíku **9** ukazoval k imbusovej skrutke **8**.
- ♦ Imbusovú skrutku **8** pevne utiahnite, aby ste upevnili **9** ryhovaný kolík.
- ♦ Zaveďte a vložte držiak matrice **5** znova cez držiak nástroja **11** o prístroja.
- ♦ Otočte držiak matrice **5** do želanej pracovnej polohy tak, aby príslušný otvor v držiaku matrice **5** ukazoval k imbusovej skrutke **2**.
- ♦ Imbusovú skrutku **2** znova pevne zatočte dodaným imbusovým kľúčom **7**.
- ♦ Ľahkým otáčaním držiaka matrice skontrolujte **5**, či sa táto drží vo svojej správnej polohe.

Uvedenie do prevádzky

Zapnutie/vypnutie

Zapnutie prístroja

- ◆ Stlačte spínač ZAP/VYP **1** do polohy „0“.

Vypnutie prístroja

- ◆ Stlačte spínač ZAP/VYP **1** do polohy „I“.

Mazanie

- ◆ Naneste bežný strojový olej na líniu strihu, aby ste predĺžili životnosť ryhovaného kolíka **4** a matrice **6**.
To je zvlášť dôležité pri strihaní hliníka.

Proces strihania

- ◆ Počas procesu obrábania držte prístroj v pravom uhle (90°) k obrobkou.
- ◆ Prístrojom pohybujte s jemným prítlakom v smere rezania.

Výrezy

Pri vnútorných výrezoch bude potrebný otvor väčší ako 22,5 mm na vloženie držiaka matrice **5**.

Údržba a čistenie



VÝSTRAHA! NEBEZPEČENSTVO PORANENIA! Pred akýmkoľvek prácou na prístroji vypnite prístroj a vytiahnite sieťovú zástrčku.

- Prístroj musí byť vždy čistý, suchý a bez oleja alebo mastiacich tukov.
- Na čistenie telesa používajte suchú utierku.
- Uhlíkové kefy sa musia pravidelne odstraňovať a kontrolovať. Ak sú opotrebované až po hranicu opotrebenia, musia sa vymeniť. Uhlíkové kefy udržiavajte vždy čisté, aby sa mohli voľne držať v držiakoch. Obidve uhlíkové kefy by sa mali vymeniť súčasne. Používajte iba identické uhlíkové kefy.
- Odskrutkujte uzávery držiaka kefy **12** pomocou skrutkovača. Vyberte opotrebované uhlíkové kefy, vložte nové a potom naskrutkujte späť kryty držiakov kefiel.

VÝSTRAHA!

- Ak je nevyhnutná výmena prípojného sieťového kábla, musí túto vykonať výrobca alebo ním poverený zástupca, aby nedošlo k ohrozeniu bezpečnosti.

Záruka spoločnosti Kompennass Handels GmbH

Vážená zákazníčka, vážený zákazník,

na tento prístroj máte záruku 3 roky od dátumu zakúpenia. V prípade nedostatkov tohto výrobku máte práva vyplývajúce zo zákona voči predajcovi tohto výrobku. Tieto Vaše práva vyplývajúce zo zákona nie sú obmedzené našou zárukou, uvedenou nižšie.

Záručné podmienky

Záručná doba začína plynúť dátumom zakúpenia. Prosím, uschovajte si pokladničný blok. Tento bude potrebný ako dôkaz o zakúpení.

Ak v priebehu troch rokov od dátumu zakúpenia tohto výrobku dôjde k chybe materiálu alebo výrobnej chybe, výrobok vám – podľa nášho uváženia – bezplatne opravíme, vymeníme alebo uhradíme kúpnu cenu. Podmienkou tohto záručného plnenia je, že počas trojročnej lehoty sa poškodený prístroj a doklad o zakúpení (pokladničný blok) predloží so stručným opisom, v čom spočíva nedostatok prístroja a kedy sa vyskytol.

Ak je chyba pokrytá našou zárukou, zašleme Vám späť opravený alebo nový výrobok. Opravou alebo výmenou výrobku nezačína plynúť žiadna nová záručná doba.

Záručná doba a zákonné nároky na odstránenie chýb

Záručná doba sa záručným plnením nepredĺži. To platí aj pre vymenené a opravené diely. Poškodenia a chyby zistené prípadne už pri kúpe, sa musia hlásiť okamžite po vybalení. Po uplynutí záručnej doby podliehajú prípadné opravy poplatku.

Rozsah záruky

Prístroj bol starostlivo vyrobený v súlade s prísnyimi smernicami kvality a pred dodaním bol svedomito preskúšaný.

Záručné plnenie sa vzťahuje na chyby materiálu alebo výrobné chyby. Táto záruka sa nevzťahuje na časti výrobku, ktoré sú vystavené bežnému opotrebovaniu a preto ich možno pokladať za rýchlo opotrebiteľné diely, ani na poškodenia krehkých dielov, ako sú napríklad spínače alebo diely vyrobené zo skla.

Táto záruka zaniká v prípade poškodenia výrobku neodborným používaním alebo neodbornou údržbou. Na správne používanie výrobku sa musia presne dodržiavať všetky pokyny, uvedené v návode na obsluhu. Bezpodmienečne sa musí zabrániť použitiu alebo úkonom, ktoré sa v návode na obsluhu neodporúčajú alebo pred ktorými sa varuje.

Výrobok je určený len na súkromné použitie a nie na priemyselné používanie. Záruka zaniká pri nesprávnom a neodbornom zaobchádzaní, pri použití násilia a pri zásahoch, ktoré neboli vykonané naším autorizovaným servisom.

Záručná doba neplatí pri

- normálnom opotrebovaní kapacity akumulátora
- komerčnom používaní výrobku
- poškodení alebo zmene výrobku zákazníkom
- nerešpektovaní predpisov týkajúcich sa bezpečnosti a údržby, chybách obsluhy
- škodách v dôsledku elementárnych udalostí

Vybavenie v prípade záruky

Na zaručenie rýchleho vybavenia Vašej žiadosti postupujte podľa nasledujúcich pokynov:

- Na všetky otázky majte pripravený pokladničný doklad a číslo výrobku (napr. IAN 12345) ako doklad o nákupe.
- Číslo výrobku nájdete na typovom štítku na výrobku, na gravúre na výrobku, na titulnej stránke návodu na obsluhu (dole vľavo) alebo ako nálepku na zadnej alebo spodnej strane výrobku.
- Ak dôjde k funkčným poruchám alebo iným nedostatkom, kontaktujte najprv nižšie uvedené servisné oddelenie **telefonicky** alebo **e-mailom**.
- Výrobok, zaevidovaný ako poruchový, môžete potom spolu s dokladom o nákupe (pokladničný blok) a uvedením popisu chyby a dátumu, kedy k nej došlo, bezplatne odoslať na adresu servisného strediska, ktorá Vám bude oznámená.



Na webovej stránke www.lidl-service.com si môžete stiahnuť tieto a mnoho ďalších príručiek, videá o výrobkoch a inštalačný softvér.

Pomocou tohto QR-kódu sa dostanete priamo na stránku servisu Lidl (www.lidl-service.com) a pomocou zadania čísla výrobku (IAN) 337334_2007 otvoríte váš návod na obsluhu.

⚠ VÝSTRAHA!

- Opravy vašich prístrojov zverte servisnému stredisku alebo odbornému elektrikárovi a pri opravách použite iba originálne náhradné diely. Tým sa zabezpečí, že zostane zachovaná bezpečnosť prístroja.
- Výmenu zástrčky alebo sieťového kábla zverte len výrobcovi prístroja alebo jeho zákaznickým servisom. Tým sa zabezpečí, že zostane zachovaná bezpečnosť prístroja.

UPOZORNENIE

- ▶ Neuvedené náhradné diely (ako napr. matica, ryhovaný kolík, uhlíkové kľe, spínače) si môžete objednať prostredníctvom našich call centier.

Servis



Servis Slovensko

Tel. 0850 232001

E-Mail: kompernass@lidl.sk

IAN 337334_2007

Dovozca

Majte na pamäti, že nižšie uvedená adresa nie je adresou servisného strediska. Najprv kontaktujte uvedené servisné stredisko.

KOMPERNASS HANDELS GMBH

BURGSTRASSE 21

44867 BOCHUM

NEMECKO

www.kompernass.com

Likvidácia



Obal sa skladá z ekologických materiálov, ktoré môžete zlikvidovať v miestnych zberných surovinách.



Elektrické náradie neodhadzujte do komunálneho odpadu!

V súlade s európskou smernicou č. 2012/19/EU sa opotrebované elektrické náradia musia zberať oddelene a odovzdať za účelom ekologickej recyklácie.

Informácie o možnostiach likvidácie prístroja, ktorý doslúžil, dostanete na obecnej alebo mestskej správe.



Obal zlikvidujte ekologicky. Dbajte na označenie na rôznych obalových materiáloch a triedte ich osobitne. Obalové materiály sú označené skratkami (a) a číslicami (b) s nasledujúcim významom: 1 – 7: plasty, 20 – 22: papier a lepenka, 80 – 98: kompozitné materiály.



Informácie o možnostiach likvidácie výrobku, ktorý doslúžil, získate od svojej obecnej alebo mestskej samosprávy.

Originálne vyhlásenie o zhode

My, spoločnosť KOMPERNASS HANDELS GMBH, osoba zodpovedná za dokumentáciu:
pán Semi Uguzlu, BURGSTR. 21, 44867 BOCHUM, DEUTSCHLAND/NEMECKO vyhlasujeme,
že tento výrobok je v súlade s nasledovnými normami, normatívnymi dokumentmi a smernicami ES:

Smernica o strojových zariadeniach
(2006/42/EC)

Elektromagnetická kompatibilita
(2014/30/EU)

Smernica RoHS
(2011/65/EU)*

* Výhradnú zodpovednosť za vydanie tohto vyhlásenia o zhode nesie výrobca. Vyššie opísaný predmet vyhlásenia je v súlade s predpismi smernice č. 2011/65/EÚ Európskeho parlamentu a Rady z 8. júna 2011 o obmedzení používania určitých nebezpečných látok v elektrických a elektronických zariadeniach.

Použité harmonizované normy

EN 62841-1:2015

EN 62841-2-8: 2016

EN 50581:2012

EN 55014-1:2017

EN 55014-2:2015

EN 61000-3-2:2014

EN 61000-3-3:2013

Typové označenie stroja: Rezačka plechu PMK 550 A1

Rok výroby: 11–2020

Sériové číslo: IAN 337334_2007

Bochum, 09.11.2020



Semi Uguzlu
– Manažér kvality –

Technické zmeny v zmysle ďalšieho vývoja sú vyhradené.

Inhaltsverzeichnis

Einleitung	42
Bestimmungsgemäßer Gebrauch.....	42
Ausstattung.....	42
Lieferumfang.....	42
Technische Daten.....	42
Allgemeine Sicherheitshinweise für Elektrowerkzeuge	43
1. Arbeitsplatzsicherheit.....	43
2. Elektrische Sicherheit.....	43
3. Sicherheit von Personen.....	44
4. Verwendung und Behandlung des Elektrowerkzeugs.....	44
5. Service.....	45
Sicherheitshinweise für Knabber.....	45
Originalzubehör/-zusatzgeräte.....	45
Vor der Inbetriebnahme	46
Änderung der Matrizenhalterposition (siehe Abb. A).....	46
Zulässige Materialstärke.....	46
Montage und Demontage von Kerbstift und Matrizenhalter (siehe Abb. B + C).....	46
Inbetriebnahme	47
Einschalten/Ausschalten.....	47
Schmierung.....	47
Scheidvorgang.....	47
Ausschnitte.....	47
Wartung und Reinigung	47
Garantie der Kompernaß Handels GmbH	48
Service	49
Importeur	49
Entsorgung	49
Original-Konformitätserklärung	50

KNABBER PMK 550 A1

Einleitung

Wir beglückwünschen Sie zum Kauf Ihres neuen Gerätes. Sie haben sich damit für ein hochwertiges Produkt entschieden. Die Bedienungsanleitung ist Teil dieses Produkts. Sie enthält wichtige Hinweise für Sicherheit, Gebrauch und Entsorgung. Machen Sie sich vor der Benutzung des Produkts mit allen Bedien- und Sicherheitshinweisen vertraut. Benutzen Sie das Produkt nur wie beschrieben und für die angegebenen Einsatzbereiche. Händigen Sie alle Unterlagen bei Weitergabe des Produkts an Dritte mit aus.

Bestimmungsgemäßer Gebrauch

Das Gerät ist zum Schneiden von Stahlblech und Aluminiumblech geeignet. Das Gerät ist ausschließlich für den privaten Gebrauch in trockenen Räumen zugelassen. Jede andere Verwendung oder Veränderung des Gerätes gilt als nicht bestimmungsgemäß und birgt erhebliche Unfallgefahren. Für aus bestimmungswidriger Verwendung entstandene Schäden übernimmt der Hersteller keine Haftung.


Ausstattung

- ➊ EIN-/AUS-Schalter
- ➋ Innensechskantschraube
- ➌ Meßnut 1,6 mm
- ➍ Meßnut 1,2 mm
- ➎ Matrizenhalter
- ➏ Matrize
- ➐ Sechskantschlüssel
- ➑ Innensechskantschraube
- ➒ Kerbstift
- ➓ Sechskantschlüssel
- ➑ Werkzeughalter
- ➒ Bürstenhalterkappen

Lieferumfang

- 1 Knabber
- 2 Kerbstifte (1 vormontiert)
- 2 Sechskantschlüssel
- 1 Bedienungsanleitung

Technische Daten

Bemessungsspannung	230 V ~, 50 Hz (Wechselstrom)
Bemessungsaufnahme	550 W
Leerlaufhubzahl (min ⁻¹)	2200 p/min
Schnittleistung/Materialstärke	
max. in	Aluminium 2,5 mm (200 N/mm ²) Stahl 1,6 mm (400 N/mm ²), 1,2 mm (600 N/mm ²), 0,8 mm (800 N/mm ²)
Min. Schnittradius	Innen = 45 mm Außen = 50 mm
Schneidspurbreite	5 mm
Schutzklasse	II /  (Doppelisolierung)

Geräuschemissionswert

Messwert für Geräusch ermittelt entsprechend EN 62841. Der A-bewertete Geräuschpegel des Elektrowerkzeugs beträgt typischerweise

Schalldruckpegel	$L_{pA} = 93$ dB (A)
Unsicherheit	$K_{pA} = 3$ dB
Schallleistungspegel	$L_{WA} = 104$ dB (A)
Unsicherheit	$K_{WA} = 3$ dB

Gehörschutz tragen!

Schwingungsgesamtwerte

(Vektorsumme dreier Richtungen) ermittelt
entsprechend EN 62841:

Scheiden von Blechen

$$a_h = 8,7 \text{ m/s}^2$$

Unsicherheit

$$K = 1,5 \text{ m/s}^2$$

HINWEIS

- ▶ Die angegebenen Schwingungsgesamtwerte und die angegebenen Geräuschemissionswerte sind nach einem genormten Prüfverfahren gemessen worden und können zum Vergleich eines Elektrowerkzeugs mit einem anderen verwendet werden.
- ▶ Die angegebenen Schwingungsgesamtwerte und die angegebenen Geräuschemissionswerte können auch zu einer vorläufigen Einschätzung der Belastung verwendet werden.

⚠️ WARNUNG!

- ▶ Die Schwingungs- und Geräuschemissionen können während der tatsächlichen Benutzung des Elektrowerkzeugs von den Angabewerten abweichen, abhängig von der Art und Weise, in der das Elektrowerkzeug verwendet wird, insbesondere, welche Art von Werkstück bearbeitet wird.
- ▶ Versuchen Sie, die Belastung so gering wie möglich zu halten. Beispielhafte Maßnahmen zur Verringerung der Vibrationsbelastung sind das Tragen von Handschuhen beim Gebrauch des Werkzeugs und die Begrenzung der Arbeitszeit. Dabei sind alle Anteile des Betriebszyklus zu berücksichtigen (beispielsweise Zeiten, in denen das Elektrowerkzeug abgeschaltet ist, und solche, in denen es zwar eingeschaltet ist, aber ohne Belastung läuft).



Allgemeine Sicherheitshinweise für Elektrowerkzeuge

⚠️ WARNUNG!

- ▶ Lesen Sie alle Sicherheitshinweise, Anweisungen, Bilderungen und technischen Daten, mit denen dieses Elektrowerkzeug versehen ist. Versäumnisse bei der Einhaltung der nachfolgenden Anweisungen können elektrischen Schlag, Brand und/oder schwere Verletzungen verursachen.

Bewahren Sie alle Sicherheitshinweise und Anweisungen für die Zukunft auf.

Der in den Sicherheitshinweisen verwendete Begriff „Elektrowerkzeug“ bezieht sich auf netzbetriebene Elektrowerkzeuge (mit Netzleitung) und auf akkubetriebene Elektrowerkzeuge (ohne Netzleitung).

1. Arbeitsplatzsicherheit

- a) Halten Sie Ihren Arbeitsbereich sauber und gut beleuchtet. Unordnung und unbeleuchtete Arbeitsbereiche können zu Unfällen führen.
- b) Arbeiten Sie mit dem Elektrowerkzeug nicht in explosionsgefährdeter Umgebung, in der sich brennbare Flüssigkeiten, Gase oder Stäube befinden. Elektrowerkzeuge erzeugen Funken, die den Staub oder die Dämpfe entzünden können.
- c) Halten Sie Kinder und andere Personen während der Benutzung des Elektrowerkzeugs fern. Bei Ablenkung können Sie die Kontrolle über das Elektrowerkzeug verlieren.

2. Elektrische Sicherheit

- a) Der Anschlussstecker des Elektrowerkzeugs muss in die Steckdose passen. Der Stecker darf in keiner Weise verändert werden. Verwenden Sie keine Adapterstecker gemeinsam mit schutzgeerdeten Elektrowerkzeugen. Unveränderte Stecker und passende Steckdosen verringern das Risiko eines elektrischen Schlages.

- b) Vermeiden Sie Körperkontakt mit geerdeten Oberflächen wie von Rohren, Heizungen, Herden und Kühlschränken. Es besteht ein erhöhtes Risiko durch elektrischen Schlag, wenn Ihr Körper geerdet ist.
- c) Halten Sie Elektrowerkzeuge von Regen oder Nässe fern. Das Eindringen von Wasser in ein Elektrowerkzeug erhöht das Risiko eines elektrischen Schlages.
- d) Zweckentfremden Sie die Anschlussleitung nicht, um das Elektrowerkzeug zu tragen, aufzuhängen oder um den Stecker aus der Steckdose zu ziehen. Halten Sie die Anschlussleitung fern von Hitze, Öl, scharfen Kanten oder sich bewegenden Teilen. Beschädigte oder verwickelte Anschlussleitungen erhöhen das Risiko eines elektrischen Schlages.
- e) Wenn Sie mit einem Elektrowerkzeug im Freien arbeiten, verwenden Sie nur Verlängerungsleitungen, die auch für den Außenbereich zugelassen sind. Die Anwendung einer für den Außenbereich geeigneten Verlängerungsleitung verringert das Risiko eines elektrischen Schlages.
- f) Wenn der Betrieb des Elektrowerkzeugs in feuchter Umgebung nicht vermeidbar ist, verwenden Sie einen Fehlerstromschutzschalter. Der Einsatz eines Fehlerstromschutzschalters vermindert das Risiko eines elektrischen Schlages.
- c) Vermeiden Sie eine unbeabsichtigte Inbetriebnahme. Vergewissern Sie sich, dass das Elektrowerkzeug ausgeschaltet ist, bevor Sie es an die Stromversorgung und/oder den Akku anschließen, es aufnehmen oder tragen. Wenn Sie beim Tragen des Elektrowerkzeugs den Finger am Schalter haben oder das Elektrowerkzeug eingeschaltet an die Stromversorgung anschließen, kann dies zu Unfällen führen.
- d) Entfernen Sie Einstellwerkzeuge oder Schraubenschlüssel, bevor Sie das Elektrowerkzeug einschalten. Ein Werkzeug oder Schlüssel, der sich in einem drehenden Teil des Elektrowerkzeugs befindet, kann zu Verletzungen führen.
- e) Vermeiden Sie eine abnormale Körperhaltung. Sorgen Sie für einen sicheren Stand und halten Sie jederzeit das Gleichgewicht. Dadurch können Sie das Elektrowerkzeug in unerwarteten Situationen besser kontrollieren.
- f) Tragen Sie geeignete Kleidung. Tragen Sie keine weite Kleidung oder Schmuck. Halten Sie Haare und Kleidung fern von sich bewegenden Teilen. Lockere Kleidung, Schmuck oder lange Haare können von sich bewegenden Teilen erfasst werden.
- g) Wenn Staubabsaug- und -auffangeinrichtungen montiert werden können, sind diese anzuschließen und richtig zu verwenden. Die Verwendung einer Staubabsaugung kann Gefährdungen durch Staub verringern.

3. Sicherheit von Personen

- a) Seien Sie aufmerksam, achten Sie darauf, was Sie tun, und gehen Sie mit Vernunft an die Arbeit mit einem Elektrowerkzeug. Benutzen Sie kein Elektrowerkzeug, wenn Sie müde sind oder unter dem Einfluss von Drogen, Alkohol oder Medikamenten stehen. Ein Moment der Unachtsamkeit beim Gebrauch des Elektrowerkzeugs kann zu ernsthaften Verletzungen führen.
- b) Tragen Sie persönliche Schutzausrüstung und immer eine Schutzbrille. Das Tragen persönlicher Schutzausrüstung, wie Staubmaske, rutschfeste Sicherheitsschuhe, Schutzhelm oder Gehörschutz, je nach Art und Einsatz des Elektrowerkzeugs, verringert das Risiko von Verletzungen.
- h) Wiegen Sie sich nicht in falscher Sicherheit und setzen Sie sich nicht über die Sicherheitsregeln für Elektrowerkzeuge hinweg, auch wenn Sie nach vielfachem Gebrauch mit dem Elektrowerkzeug vertraut sind. Achtloses Handeln kann binnen Sekundenbruchteilen zu schweren Verletzungen führen.

4. Verwendung und Behandlung des Elektrowerkzeugs

- a) Überlasten Sie das Elektrowerkzeug nicht. Verwenden Sie für Ihre Arbeit das dafür bestimmte Elektrowerkzeug. Mit dem passenden Elektrowerkzeug arbeiten Sie besser und sicherer im angegebenen Leistungsbereich.

- b) **Benutzen Sie kein Elektrowerkzeug, dessen Schalter defekt ist.** Ein Elektrowerkzeug, das sich nicht mehr ein- oder ausschalten lässt, ist gefährlich und muss repariert werden.
- c) **Ziehen Sie den Stecker aus der Steckdose und/oder entfernen Sie den abnehmbaren Akku, bevor Sie Geräteeinstellungen vornehmen, Einsatzwerkzeugteile wechseln oder das Elektrowerkzeug weglegen.** Diese Vorsichtsmaßnahme verhindert den unbeabsichtigten Start des Elektrowerkzeugs.
- d) **Bewahren Sie unbenutzte Elektrowerkzeuge außerhalb der Reichweite von Kindern auf. Lassen Sie keine Personen das Elektrowerkzeug benutzen, die mit diesem nicht vertraut sind oder diese Anweisungen nicht gelesen haben.** Elektrowerkzeuge sind gefährlich, wenn sie von unerfahrenen Personen benutzt werden.
- e) **Pflegen Sie Elektrowerkzeuge und Einsatzwerkzeug mit Sorgfalt. Kontrollieren Sie, ob bewegliche Teile einwandfrei funktionieren und nicht klemmen, ob Teile gebrochen oder so beschädigt sind, dass die Funktion des Elektrowerkzeugs beeinträchtigt ist. Lassen Sie beschädigte Teile vor dem Einsatz des Elektrowerkzeuges reparieren.** Viele Unfälle haben ihre Ursache in schlecht gewarteten Elektrowerkzeugen.
- f) **Halten Sie Schneidwerkzeuge scharf und sauber.** Sorgfältig gepflegte Schneidwerkzeuge mit scharfen Schneidkanten verklemmen sich weniger und sind leichter zu führen.
- g) **Verwenden Sie Elektrowerkzeug, Einsatzwerkzeug, Einsatzwerkzeuge usw. entsprechend diesen Anweisungen. Berücksichtigen Sie dabei die Arbeitsbedingungen und die auszuführende Tätigkeit.** Der Gebrauch von Elektrowerkzeugen für andere als die vorgesehenen Anwendungen kann zu gefährlichen Situationen führen.
- h) **Halten Sie Griffe und Griffflächen trocken, sauber und frei von Öl und Fett.** Rutschige Griffe und Griffflächen erlauben keine sichere Bedienung und Kontrolle des Elektrowerkzeugs in unvorhergesehenen Situationen.

5. Service

- a) **Lassen Sie Ihr Elektrowerkzeug nur von qualifiziertem Fachpersonal und nur mit Original-Ersatzteilen reparieren.** Damit wird sichergestellt, dass die Sicherheit des Elektrowerkzeugs erhalten bleibt.

Sicherheitshinweise für Knabber

- Halten Sie das Werkzeug mit festem Griff.
- Sichern Sie das Werkstück einwandfrei.
- Halten Sie die Hände von rotierenden Teilen fern.
- Die Kanten und Späne des Werkstücks sind scharf. Tragen Sie Handschuhe. Zur Verhütung von Verletzungen ist es auch empfehlenswert, dick besohlte Schuhe zu tragen.
- Legen Sie das Werkzeug nicht auf die Späne des Werkstücks. Anderenfalls kann es zu Beschädigung und Funktionsstörungen des Werkzeugs kommen.
- Lassen Sie das Werkzeug nicht unbeaufsichtigt laufen. Benutzen Sie das Werkzeug nur mit Handhaltung.
- Achten Sie stets auf sicheren Stand. Vergewissern Sie sich bei Einsatz des Werkzeugs an hochgelegenen Arbeitsplätzen, dass sich keine Personen darunter aufhalten.
- Vermeiden Sie eine Berührung des Kerbstifts, der Matrize oder des Werkstücks unmittelbar nach der Bearbeitung, weil die Teile noch sehr heiß sind und Hautverbrennungen verursachen können.
- Vermeiden Sie das Durchtrennen von elektrischen Kabeln. Dies kann zu schweren Unfällen durch elektrischen Schlag führen.

Originalzubehör/-zusatzgeräte

- Benutzen Sie nur Zubehör und Zusatzgeräte, die in der Bedienungsanleitung angegeben sind bzw. deren Aufnahme mit dem Gerät kompatibel ist.

Vor der Inbetriebnahme

⚠️ WARNUNG! VERLETZUNGSGEFAHR!

- ▶ Schalten Sie vor allen Arbeiten am Gerät das Gerät aus und ziehen Sie den Netzstecker.

Änderung der Matrizenhalterposition (siehe Abb. A)

Die Matrizenposition ist um 360° verstellbar. Es sind vier Arbeitspositionen mit 90° Versatz vorgegeben. Die Arbeitspositionen lassen sich wie folgt einstellen:

- ◆ Lösen Sie die Innensechskantschraube **2** mit dem mitgelieferten Sechskantschlüssel **7**.
- ◆ Drehen Sie den Matrizenhalter **5** in die gewünschte Arbeitsposition, so dass die jeweilige Bohrung im Matrizenhalter **5** zur Innensechskantschraube **2** zeigt.
- ◆ Drehen Sie die Innensechskantschraube **2** mit dem mitgelieferten Sechskantschlüssel **7** wieder fest.
- ◆ Überprüfen Sie durch leichtes drehen des Matrizenhalters **5**, ob dieser in seiner richtigen Position gehalten wird.

Zulässige Materialstärke

Die max. Schnittkapazität ist abhängig von der Materialgüte und -festigkeit. Die Meißel **3** und **4** am Matrizenhalter **5** dient als Dickenlehre für die zulässige Schneiddicke. Schneiden Sie niemals größere als in den Technischen Daten angegebene Materialstärken.

Montage und Demontage von Kerbstift und Matrizenhalter (siehe Abb. B + C)

- ◆ Zur Demontage von Kerbstift **9** und Matrizenhalter **5** lösen Sie die Innensechskantschraube **2** mit dem mitgelieferten Sechskantschlüssel **7**.
- ◆ Ziehen Sie den Matrizenhalter **5** vom Gerät ab.
- ◆ Lösen Sie die Innensechskantschraube **8** mit dem mitgelieferten Sechskantschlüssel **10**, um den Kerbstift **9** anschließend aus dem Werkzeughalter **11** zu entnehmen.
- ◆ Zur Montage setzen Sie den neuen mitgelieferten Kerbstift **9** in den Werkzeughalter **11** ein, so dass die Bohrung im Kerbstift **9** zur Innensechskantschraube **8** zeigt.
- ◆ Ziehen Sie die Innensechskantschraube **8** fest, um den Kerbstift **9** zu befestigen.
- ◆ Führen und setzen Sie den Matrizenhalter **5** wieder über den Werkzeughalter **11** in das Gerät ein.
- ◆ Drehen Sie den Matrizenhalter **5** in die gewünschte Arbeitsposition, so dass die jeweilige Bohrung im Matrizenhalter **5** zur Innensechskantschraube **2** zeigt.
- ◆ Drehen Sie die Innensechskantschraube **2** mit dem mitgelieferten Sechskantschlüssel **7** wieder fest.
- ◆ Überprüfen Sie durch leichtes drehen des Matrizenhalters **5**, ob dieser in seiner richtigen Position gehalten wird.

Inbetriebnahme

Einschalten/Ausschalten

Gerät einschalten

- ◆ Drücken Sie den EIN-/AUS-Schalter **1** in die Position „0“.

Gerät ausschalten

- ◆ Drücken Sie den EIN-/AUS-Schalter **1** in die Position „I“.

Schmierung

- ◆ Tragen Sie handelsübliches Maschinenöl auf die Schnittlinie auf, um die Standzeit von Kerbstift **4** und Matrize **6** zu verlängern. Dies ist besonders wichtig beim Schneiden von Aluminium.

Scheidvorgang

- ◆ Halten Sie das Gerät während des Bearbeitungsvorgangs im rechten Winkel (90°) zum Werkstück.
- ◆ Bewegen Sie das Gerät mit sanften Druck in Schneidrichtung.

Ausschnitte

Bei Innenausschnitten wird eine Bohrung größer 22,5 mm zum Einsetzen des Matrizenhalters **5** benötigt.

Wartung und Reinigung



WARNUNG! VERLETZUNGSGEFAHR!
Schalten Sie vor allen Arbeiten am Gerät das Gerät aus und ziehen Sie den Netzstecker.

- Das Gerät muss stets sauber, trocken und frei von Öl oder Schmierfetten sein.
- Verwenden Sie zum Reinigen des Gehäuses ein trockenes Tuch.
- Die Kohlebürsten müssen regelmäßig entfernt und überprüft werden. Wenn sie bis zur Verschleißgrenze abgenutzt sind, müssen sie erneuert werden. Halten Sie die Kohlebürsten stets sauber, damit sie ungehindert in den Haltern gleiten können. Beide Kohlebürsten sollten gleichzeitig erneuert werden. Verwenden Sie nur identische Kohlebürsten.
- Drehen Sie die Bürstenhalterkappen **12** mit einem Schraubendreher heraus. Nehmen Sie die abgenutzten Kohlebürsten heraus, setzen Sie die neuen ein, und drehen Sie dann die Bürstenhalterkappen wieder ein.

WARNUNG!

- Wenn ein Ersatz der Netzanschlussleitung erforderlich ist, ist dies vom Hersteller oder seinem Vertreter auszuführen, um Sicherheitsgefährdungen zu vermeiden.

Garantie der Kompernaß Handels GmbH

Sehr geehrte Kundin, sehr geehrter Kunde,

Sie erhalten auf dieses Gerät 3 Jahre Garantie ab Kaufdatum. Im Falle von Mängeln dieses Produkts stehen Ihnen gegen den Verkäufer des Produkts gesetzliche Rechte zu. Diese gesetzlichen Rechte werden durch unsere im Folgenden dargestellte Garantie nicht eingeschränkt.

Garantiebedingungen

Die Garantiefrist beginnt mit dem Kaufdatum. Bitte bewahren Sie den Kassenbon gut auf. Dieser wird als Nachweis für den Kauf benötigt.

Tritt innerhalb von drei Jahren ab dem Kaufdatum dieses Produkts ein Material- oder Fabrikationsfehler auf, wird das Produkt von uns – nach unserer Wahl – für Sie kostenlos repariert, ersetzt oder der Kaufpreis erstattet. Diese Garantieleistung setzt voraus, dass innerhalb der Dreijahresfrist das defekte Gerät und der Kaufbeleg (Kassenbon) vorgelegt und schriftlich kurz beschrieben wird, worin der Mangel besteht und wann er aufgetreten ist.

Wenn der Defekt von unserer Garantie gedeckt ist, erhalten Sie das reparierte oder ein neues Produkt zurück. Mit Reparatur oder Austausch des Produkts beginnt kein neuer Garantiezeitraum.

Garantiezeit und gesetzliche Mängelansprüche

Die Garantiezeit wird durch die Gewährleistung nicht verlängert. Dies gilt auch für ersetzte und reparierte Teile. Eventuell schon beim Kauf vorhandene Schäden und Mängel müssen sofort nach dem Auspacken gemeldet werden. Nach Ablauf der Garantiezeit anfallende Reparaturen sind kostenpflichtig.

Garantieumfang

Das Gerät wurde nach strengen Qualitätsrichtlinien sorgfältig produziert und vor Auslieferung gewissenhaft geprüft.

Die Garantieleistung gilt für Material- oder Fabrikationsfehler. Diese Garantie erstreckt sich nicht auf Produktteile, die normaler Abnutzung ausgesetzt sind und daher als Verschleißteile angesehen werden können oder für Beschädigungen an zerbrechlichen Teilen, z. B. Schalter oder Teile, die aus Glas gefertigt sind.

Diese Garantie verfällt, wenn das Produkt beschädigt, nicht sachgemäß benutzt oder gewartet wurde. Für eine sachgemäße Benutzung des Produkts sind alle in der Bedienungsanleitung aufgeführten Anweisungen genau einzuhalten. Verwendungszwecke und Handlungen, von denen in der Bedienungsanleitung abgeraten oder vor denen gewarnt wird, sind unbedingt zu vermeiden.

Das Produkt ist nur für den privaten und nicht für den gewerblichen Gebrauch bestimmt. Bei missbräuchlicher und unsachgemäßer Behandlung, Gewaltanwendung und bei Eingriffen, die nicht von unserer autorisierten Servicenerkennung vorgenommen wurden, erlischt die Garantie.

Garantiezeit gilt nicht bei

- normaler Abnutzung der Akkukapazität
- gewerblichen Gebrauch des Produktes
- Beschädigung oder Veränderung des Produktes durch den Kunden
- Missachtung der Sicherheits- und Wartungsvorschriften, Bedienungsfehler
- Schäden durch Elementarereignisse

Abwicklung im Garantiefall

Um eine schnelle Bearbeitung Ihres Anliegens zu gewährleisten, folgen Sie bitte den folgenden Hinweisen:

- Bitte halten Sie für alle Anfragen den Kassenbon und die Artikelnummer (z. B. IAN 123456) als Nachweis für den Kauf bereit.
- Die Artikelnummer entnehmen Sie bitte dem Typenschild am Produkt, einer Gravur am Produkt, dem Titelblatt der Bedienungsanleitung (unten links) oder dem Aufkleber auf der Rück- oder Unterseite des Produktes.
- Sollten Funktionsfehler oder sonstige Mängel auftreten, kontaktieren Sie zunächst die nachfolgend benannte Serviceabteilung **telefonisch** oder per **E-Mail**.
- Ein als defekt erfasstes Produkt können Sie dann unter Beifügung des Kaufbelegs (Kassenbon) und der Angabe, worin der Mangel besteht und wann er aufgetreten ist, für Sie portofrei an die Ihnen mitgeteilte Serviceanschrift übersenden.



Auf www.lidl-service.com können Sie diese und viele weitere Handbücher, Produktvideos und Installationssoftware herunterladen.

Mit diesem QR-Code gelangen Sie direkt auf die Lidl-Service-Seite (www.lidl-service.com) und können mittels der Eingabe der Artikelnummer (IAN) 337334_2007 Ihre Bedienungsanleitung öffnen.

⚠️ WARNUNG!

- Lassen Sie Ihre Geräte von der Service-stelle oder einer Elektrofachkraft und nur mit Original-Ersatzteilen reparieren. Damit wird sichergestellt, dass die Sicherheit des Gerätes erhalten bleibt.
- Lassen Sie den Austausch des Steckers oder der Netzleitung immer vom Hersteller des Gerätes oder seinem Kundendienst ausführen. Damit wird sichergestellt, dass die Sicherheit des Gerätes erhalten bleibt.

HINWEIS

- ▶ Nicht aufgeführte Ersatzteile (wie z. B. Matrizze, Kerbstift, Kohlebürsten, Schalter) können Sie über unsere Callcenter bestellen.

Service

- DE Service Deutschland**
Tel.: 0800 5435 111 (kostenfrei aus dem dt. Festnetz/Mobilfunknetz)
E-Mail: kompennass@lidl.de
- AT Service Österreich**
Tel.: 0820 201 222 (0,15 EUR/Min.)
E-Mail: kompennass@lidl.at
- CH Service Schweiz**
Tel.: 0842 665566 (0,08 CHF/Min., Mobilfunk max. 0,40 CHF/Min.)
E-Mail: kompennass@lidl.ch

IAN 337334_2007

Importeur

Bitte beachten Sie, dass die folgende Anschrift keine Serviceanschrift ist. Kontaktieren Sie zunächst die benannte Servicestelle.

KOMPERNASS HANDELS GMBH
BURGSTRASSE 21
44867 BOCHUM
DEUTSCHLAND
www.kompennass.com

Entsorgung



Die Verpackung besteht aus umweltfreundlichen Materialien, die Sie über die örtlichen Recyclingstellen entsorgen können.



Werfen Sie Elektrowerkzeuge nicht in den Hausmüll!

Gemäß Europäischer Richtlinie 2012/19/EU müssen verbrauchte Elektrowerkzeuge getrennt gesammelt und einer umweltgerechten Wiederverwertung zugeführt werden.

Möglichkeiten zur Entsorgung des ausgedienten Gerätes erfahren Sie bei Ihrer Gemeinde- oder Stadtverwaltung.



Entsorgen Sie die Verpackung umweltgerecht. Beachten Sie die Kennzeichnung auf den verschiedenen Verpackungsmaterialien und trennen Sie diese gegebenenfalls gesondert. Die Verpackungsmaterialien sind gekennzeichnet mit Abkürzungen (a) und Ziffern (b) mit folgender Bedeutung: 1-7: Kunststoffe, 20-22: Papier und Pappe, 80-98: Verbundstoffe.



Möglichkeiten zur Entsorgung des ausgedienten Produkts erfahren Sie bei Ihrer Gemeinde- oder Stadtverwaltung.

Original-Konformitätserklärung

Wir, KOMPERNASS HANDELS GMBH, Dokumentenverantwortlicher: Herr Semi Uguzlu, BURGSTR. 21, 44867 BOCHUM, DEUTSCHLAND, erklären hiermit, dass dieses Produkt mit den folgenden Normen, normativen Dokumenten und EG-Richtlinien übereinstimmt:

Maschinenrichtlinie

(2006/42/EG)

Elektromagnetische Verträglichkeit

(2014/30/EU)

RoHS Richtlinie

(2011/65/EU)*

* Die alleinige Verantwortung für die Ausstellung dieser Konformitätserklärung trägt der Hersteller. Der oben beschriebene Gegenstand der Erklärung erfüllt die Vorschriften der Richtlinie 2011/65/EU des Europäischen Parlaments und des Rates vom 8. Juni 2011 zur Beschränkung der Verwendung bestimmter gefährlicher Stoffe in Elektro- und Elektronikgeräten.

Angewandte harmonisierte Normen

EN 62841-1:2015

EN 62841-2-8: 2016

EN 50581:2012

EN 55014-1:2017

EN 55014-2:2015

EN 61000-3-2:2014

EN 61000-3-3:2013

Typbezeichnung der Maschine: Knabber PMK 550 A1

Herstellungsjahr: 11–2020

Seriennummer: IAN 337334_2007

Bochum, 09.11.2020



Semi Uguzlu

- Qualitätsmanager -

Technische Änderungen im Sinne der Weiterentwicklung sind vorbehalten.

KOMPERNASS HANDELS GMBH

BURGSTRASSE 21

44867 BOCHUM

GERMANY

www.kompernass.com

Információk állása · Stanje informacij · Stav informací

Stav informácií · Stand der Informationen:

11 / 2020 · Ident.-No.: PMK550A1-112020-1

IAN 337334_2007

