

/// PARKSIDE®



Jigsaw PSTD 800 D3

(HU)

Szúrófűrész

Az originál használati utasítás fordítása

(SK)

Prímočiara kyvadlová píla

Preklad originálneho návodu na obsluhu

(CZ)

Přímočará píla

Překlad originálního provozního návodu

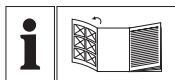
(DE) (AT) (CH)

Pendelhubstichsäge

Originalbetriebsanleitung

IAN 427537_2301

(HU) (CZ) (SK)



HU

Olvasás előtt kattintson az ábrát tartalmazó oldalra és végezetül ismerje meg a készülék mindegyik funkcióját.

CZ

Před čtením si otevřete stranu s obrázkami a potom se seznamte se všemi funkcemi přístroje.

SK

Pred čítaním si odklopte stranu s obrázkami a potom sa oboznámte so všetkými funkciami prístroja.

DE AT CH

Klappen Sie vor dem Lesen die Seite mit den Abbildungen aus und machen Sie sich anschließend mit allen Funktionen des Gerätes vertraut.

HU	Az originál használati utasítás fordítása	Oldal	4
CZ	Překlad originálního provozního návodu	Strana	21
SK	Preklad originálneho návodu na obsluhu	Strana	37
DE / AT / CH	Originalbetriebsanleitung	Seite	53



Tartalomjegyzék

Bevezető.....4

Rendeltetésszerű használat.....	4
A csomag tartalma / Tartozékok.....	5
Áttekintés.....	5
Működés leírása.....	5
Műszaki adatok.....	6

Biztonsági utasítások.....6

A biztonsági utasítások jelentése.....	6
Piktogramok és szimbólumok.....	7
Általános elektromos szerszám biztonsági figyelmeztetések.....	7
Ide-oda mozgó fűrészekre vonatkozó biztonsági utasítások.....	9
A lézer használatára vonatkozó biztonsági utasítások.....	11
Maradvány-kockázatok.....	11

Előkészítés..... 11

Kezelőelemek.....	11
Csúszósaru felszerelése és leszerelése.....	12
Fűrészlap felszerelése és leszerelése.....	12
Párhuzamos ütköző felszerelése és leszerelése.....	12
Ferde vágások.....	13
Külső porszívó.....	13
Védőburkolat felszerelése és leszerelése.....	13
Forgácsfelszakadás-gátló felszerelése és leszerelése.....	13

Üzemeltetés..... 14

Fűrészelésre vonatkozó utasítások.....	14
Be- és kikapcsolás.....	14
Lézer beállítása.....	15

Szállítás..... 15

Tisztítás, karbantartás és tárolás..... 15

Tisztítás.....	15
Karbantartás.....	15

Tárolás.....	15
--------------	----

Hibakeresés.....16

Ártalmatlanítás/ Környezetvédelem..... 16

Pótalkatrészek és tartozékok.....17

Az eredeti EK -megfelelőségi nyilatkozat fordítása..... 18

JÓTÁLLÁSI TÁJÉKOZTATÓ..... 19

Robbantott ábra.....75

Bevezető

Gratulálunk az új dekopírfűrész megvásárlásához (a továbbiakban készülék vagy elektromos kéziszerszám).

Vásárlásával kiváló minőségű termék mellett döntött. Ezt a készüléket a gyártás során minőségi vizsgálatnak és végső ellenőrzésnek vetették alá. Ezáltal biztosított a készülék működőképessége.



A használati útmutató a készülék része. Fontos tudnivalókat tartalmaz a biztonságra, használatra és ártalmatlanításra vonatkozóan. Olvassa el figyelmesen a használati útmutatót. Ismerje meg a kezelőrészeket és a készülék helyes használatát. A készüléket csak a leírtak szerint és a megadott alkalmazási területen használja. Őrizze meg a használati útmutatót és a készülék harmadik személynek történő továbbadása esetén adja át a készülékhez tartozó valamennyi leírást is.

Rendeltetésszerű használat

A készülék kizárólag a következő felhasználási célra készült:

- Műanyag, fa és könnyűfém fűrészelése stabil alátámasztás mellett

- Egyenes és görbe vágások, valamint legfeljebb 45°-os gérvágások (csak fa és műanyag) fűrészelése
- Kizárólag száraz helyiségekben üzemeltethető.

Vegye figyelembe a fűrészlap-típusokra vonatkozó információkat.

A készülék minden más, a jelen használati útmutatóban nem kifejezetten engedélyezett használata komoly veszélyt jelenthet a felhasználó számára és kárt okozhat a készülékben. A készüléket kezelő vagy használó személy felel más személyeknek okozott balesetekért vagy tulajdonukon okozott károkért. A készülék a barkács szektorban történő használatra készült. Nem folyamatos ipari használatra tervezték. Ipari használat esetén a garancia érvényét veszti. A gyártó nem vállal felelősséget a nem rendeltetésszerű használatból vagy helytelen kezeléssel eredő károkért.

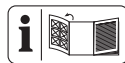
A csomag tartalma / Tartozékok

Csomagolja ki a készüléket és ellenőrizze a csomag tartalmát.

Ártalmatlanítsa megfelelően a csomagolóanyagot.

- Szűrőfűrész
- 1 fa fűrészlap HCS, Swiss made
- 1 imbuszkulcs
- forgácsfelszakadás-gátló (előre felszerelt)
- csúszósaru (előre felszerelt)
- védőburkolat (előre felszerelt)
- elszívócsonk (előre felszerelt)
- szűkítőbetét
- párhuzamos ütköző
- Eredeti használati utasítás fordítása

Áttekintés



A készülék ábrái az előlő és hátsó kihajtható oldalon találhatóak.

- 1 forgatógomb
- 2 rögzítőgomb
- 3 be-/kikapcsoló
- 4 markolat (szigetelt markolat)
- 5 imbuszkulcs
- 6 tartó (imbuszkulcs)
- 7 hálózati csatlakozóvezeték
- 8 szűkítőbetét
- 9 elszívócsonk
- 10 rögzítőfül
- 11 csúszósaru
- 12 kapcsoló (porfűjás funkció)
- 13 talplemez
- 14 belső hatlapfejű csavar
- 15 lengőlöket kapcsoló
- 16 vezető görgő
- 17 fa fűrészlap
- 18 párhuzamos ütköző befogó
- 19 rögzítőcsavar
- 20 védőburkolat
- 21 befogótokmány
- 22 LED-munkavilágítás (nem látható)
- 23 kireteszelő (befogótokmány)
- 24 lézer
- 25 beállító (lézer)
- 26 váltókapcsoló
- 27 forgácsfelszakadás-gátló
- 28 vágat a csúszósaruban
- 29 párhuzamos ütköző

Működés leírása

A dekopírfűrész esetében az egyik oldalon befogott fűrészlap löketmozdulattal vág. Lengőlöket esetén a vezetőgörgő a függőleges fűrészelő mozgáson kívül min-

den felfelé irányuló löketnél előre tolja a fűrészlapot.

A kezelőelemek funkciója az alábbi leírásban található.

Műszaki adatok

Szűrőfűrész PSTD 800 D3

Névleges feszültség U 230 V~, 50 Hz

Névleges teljesítmény P 800 W

Hossz hálózati csatlakozóvezeték 3 m

Védelmi osztály ... II (kettős szigetelés)

Súly 2,23 kg

Üresjáratú löketség 0–3100 min⁻¹

Lökethossz 22 mm

Lapvastagság ≤ 1,6 mm

Vágásmélység

– fa ≤ 80 mm

– fém ≤ 8 mm

Rézsúvágás

.. -45°; -30°; -15°; 0°; 15°; 30°; 45°

Hangnyomásszint (L_{pA})

..... 94,1 dB; $K_{pA}=5$ dB

Hangerőszint (L_{WA})

– mért 102,1 dB; $K_{WA}=5$ dB

Rezgés (a_h)

– fa 5,737 m/s²; $K=1,5$ m/s²

– fém 6,079 m/s²; $K=1,5$ m/s²

A zaj- és rezgésszint értékek a megfelelői nyilatkozatban megnevezett szabványoknak és előírásoknak megfelelően kerültek meghatározásra.

A megadott rezgés-összérték és a megadott zajkibocsátási érték szabványosított mérési eljárással lett meghatározva és felhasználható az elektromos kéziszerszám egy másik készülékkel történő összehasonlítására. A megadott rezgés-összérték és a megadott zajkibocsátási érték a terhelés előzetes megbecsüléséhez is felhasználható.

▲ FIGYELMEZTETÉS! A rezgés- és zajkibocsátási értékek az elektromos kéziszer-

szám tényleges használata során eltérhetnek a megadott értékektől az elektromos kéziszerszám használatától függően kerül megmunkálásra. Próbálja a lehető legalacsonyabb szinten tartani a rezgésterhelést. A rezgésterhelés például a munkaidő korlátozásával csökkenthető. Ebben az esetben a működési ciklus minden részét figyelembe kell venni (például amikor az elektromos kéziszerszám ki van kapcsolva, és amikor bár be van kapcsolva, de terhelés nélkül fut).

Biztonsági utasítások

Ez a fejezet a készülék használatával kapcsolatos alapvető biztonsági utasításokat tartalmazza.

A biztonsági utasítások jelentése

▲ VESZÉLY! Baleset történik, ha nem tartja be ezt a biztonsági utasítást. Súlyos testi sérülés vagy halál a következménye.

▲ FIGYELMEZTETÉS! Baleset történhet, ha nem tartja be ezt a biztonsági utasítást. Súlyos testi sérülés vagy halál lehet a következménye.

▲ VIGYÁZAT! Baleset történik, ha nem tartja be ezt a biztonsági utasítást. Enyhe vagy közepes fokú testi sérülés lehet a következménye.

MEGJEGYZÉS! Baleset történik, ha nem tartja be ezt a biztonsági utasítást. Anyagi kár lehet a következménye.

Piktogramok és szimbólumok

Szimbólumok a készüléken



Olvassa el a használati útmutatót



P max. < 1 mW · λ · 650 nm
EN 60825-1:2014



Figyelmeztetés lézersugárra! Ne nézzen a sugárral 2. lézerosztály



Védelmi osztály II (kettős szigetelés)



Az elektromos készülékek nem tartoznak a háztartási hulladékba.

A használati útmutatóban lévő szimbólumok



Használjon védőkesztyűt

Általános elektromos szerszám biztonsági figyelmeztetések

▲ FIGYELMEZTETÉS! Olvassa el az összes biztonsági figyelmeztetést, utasítást, ábrát és specifikációt, amelyet az elektromos szerszámhoz mellékelünk. Valamennyi felsorolt utasítás figyelmen kívül hagyása áramütéshez, tüzesethez és/vagy súlyos sérüléshez vezethet. **Későbbi hivatkozás céljából mentse el minden figyelmeztetést és utasítást.**

A figyelmeztetésekben említett „elektromos szerszám” kifejezés egy hálózatról működtetett (vezetékes) elektromos szerszámra vagy akkumulátoros (vezeték nélküli) elektromos szerszámra vonatkozik.

1. A MUNKATERÜLET BIZTONSÁGA

a) **Munkaterületét tartsa tisztán és világítsa meg megfelelően.**

A rendezetlen vagy sötét területek bal-eseteket okozhatnak.

b) **Ne működtesse az elektromos szerszámokat robbanásveszélyes környezetben, például gyúlékony folyadékok, gázok vagy por jelenlétében.** Az elektromos szerszámok szikrárt okoznak, amely meggyújthatja a port vagy a füstöt.

c) **Az elektromos szerszám működtetése közben tartsa távol a gyerekeket és a nézelődőket.**

A figyelmet elvoló tényezők következtében elveszítheti a kontrollt.

2. ELEKTROMOS BIZTONSÁG

a) **Az elektromos szerszámok dugaszainak illeszkedniük kell a konnektorhoz. A dugaszt soha semmilyen módon ne módosítsa. Ne használjon semmilyen adapterdugaszt földelt elektromos szerszámokkal.** A nem módosított dugaszok és a megfelelő konnektorok csökkentik az áramütés kockázatát.

b) **Egyik testrésze se érjen a földelt felületekhez, pl. csövek, radiátorok, tűzhelyek és hűtőszekrények.** Fokozottan fennáll az áramütés veszélye, ha a teste földelve van.

c) **Ne tegye ki az elektromos szerszámokat esőnek vagy nedves körülményeknek.** Az elektromos szerszámba kerülő víz növeli az áramütés veszélyét.

d) **A kábelt ne használja szakszerűtlenül. Soha ne használja a kábelt az elektromos szerszám hordozására, húzására vagy a kihúzásához. A kábelt tartsa távol a hőtől, olajtól, éles szélektől vagy mozgó alkatrészekről.**

- A sérült vagy összegabalyodott kábelek növelik az áramütés veszélyét.
- e) **A szerszám kültéri működtetésekor, használjon a kültéri használathoz alkalmas hosszabbító kábelt.** A kültéri használatra alkalmas kábel használata csökkenti az áramütés veszélyét.
- f) **Ha az elektromos szerszám nedves helyen történő üzemeltetése elkerülhetetlen, használjon maradékáram-eszközzel (RCD) védett tápegységet.** Az RCD eszköz használata csökkenti az áramütés veszélyét.
3. **SZEMÉLYI BIZTONSÁG**
- a) **Az elektromos eszköz használata közben maradjon éber, figyeljen arra, hogy mit csinál, és használja a józan eszt. Ha fáradt vagy drog, alkohol vagy gyógyszerek hatása alatt áll, ne használja az elektromos szerszámot.** Egy pillanatnyi figyelmetlenség is elég, hogy a használat közben súlyos személyi sérülést szenvedjen.
- b) **Személyi védőeszköz használata. Mindig viseljen szemvédőt.** A megfelelő körülmények között használt védőfelszerelések, mint például porvédő maszk, csúszásmentes biztonsági cipő, kemény fejfedő vagy hallásvédő, csökkentik a személyi sérülések számát.
- c) **Véletlen elindulás megakadályozása. Mielőtt csatlakoztatja az áramforrást és/vagy az akkumulátort, felveszi vagy hordozza a szerszámot, győződjön meg róla, hogy a kapcsoló kikapcsolt helyzetben van.** Az elektromos szerszámok hordozása úgy, hogy az ujjja a kapcsolón van, vagy a bekapcsolt állapotban lévő elektromos szerszámok feszültség alá helyezése balesetveszélyes.
- d) **Az elektromos szerszám bekapcsolása előtt távolítsa el a beállítókulcsot vagy a csavarkulcsot.** Az elektromos szerszám forgó részéhez rögzített csavarkulcs vagy kulcs személyi sérülést okozhat.
- e) **Ne lépje túl a határokat. Mindig ügyeljen a megfelelő alátámasztásra és egyensúlyra.** Így jobban tudja irányítani az elektromos szerszámot váratlan helyzetekben.
- f) **Viseljen megfelelő ruházatot. Ne viseljen laza ruházatot vagy ékszert. Tartsa távol a haját és ruháját a mozgó alkatrésztől.** A lazán illeszkedő ruhák, ékszer vagy hosszú haj beakadhatnak a mozgó alkatrészekbe.
- g) **Ha vannak porelszívó és porgyűjtő berendezések csatlakoztatására szolgáló eszközök, gondoskodjon ezek csatlakoztatásáról és megfelelő használatáról.** A porgyűjtés csökkentheti a porhoz köthető veszélyeket.
- h) **Ne engedje, hogy a szerszámok gyakori használatából fakadó tudás magabiztossá tegye, és figyelmen kívül hagyja a szerszámbiztonsági alapelveket.** Egy gondatlan cselekedet a másodperc tört része alatt súlyos sérülést okozhat.
4. **AZ ELEKTROMOS SZERSZÁM HASZNÁLATA ÉS GONDOZÁSA**
- a) **Ne erőltesse az elektromos szerszámot. Használja az adott alkalmazáshoz a helyes elektromos szerszámot.** A megfelelő elektromos szerszám jobban és biztonságosan

- ságosabban végzi el a munkát olyan sebességgel, amelyre tervezték.
- b) **Ne használja az elektromos szerszámot, ha a kapcsoló nem kapcsolja be vagy ki.** Minden olyan elektromos szerszám, amelyet nem lehet a kapcsolóval vezérelni, veszélyes, és meg kell javítani.
- c) **Mielőtt bármilyen beállítást végez, tartozékot cserél, vagy tárolja az elektromos szerszámot, húzza ki a dugaszt az áramforrásból és/vagy távolítsa el az akkumulátort az elektromos szerszámból, ha eltávolítható.** Egy ilyen megelőző biztonsági intézkedés lecsökkenti annak az esélyét, hogy az elektromos szerszám véletlenül elinduljon.
- d) **A használaton kívüli elektromos szerszámokat gyermekek elöl elzárva tárolja, és ne engedje, hogy az elektromos szerszámot olyan személyek kezeljék, akik nem ismerik az elektromos szerszámot vagy ezt a használati utasítást.** Az elektromos szerszámok képzetlen felhasználók kezében veszélyesek.
- e) **Tartsa karban az elektromos szerszámot és kiegészítőit. Ellenőrizze a mozgó alkatrészek helytelen beállítását vagy kötését, az alkatrészek törését és minden más olyan állapotot, amely befolyásolhatja az elektromos szerszám működését. Ha elromlott, javítsa meg az elektromos szerszámot, mielőtt újra használná.** Sok balesetet a nem megfelelően karbantartott elektromos szerszámok okoznak.
- f) **A vágószerszámot tartsa élesen és tisztán.** A megfelelően karbantartott, éles vágóéllal rendelkező vágószerszámok kevésbé hajlamosak megakadni, és könnyebben ellenőrizhetők.
- g) **Használja az elektromos szerszámot, a tartozékokat és a szerszám biteket stb. e használati utasításnak megfelelően, figyelembe véve a munkakörülményeket és az elvégzendő munkát.** Az elektromos szerszám rendeltetésétől eltérő műveletekhez történő használata veszélyes helyzetet eredményezhet.
- h) **Tartsa a fogantyúkat és a fogófelületeket szárazon, tisztán, olaj- és zsírmentesen.** A csúszós fogantyúk és fogófelületek nem teszik lehetővé a szerszám biztonságos kezelését és irányítását váratlan helyzetekben.
5. **SZERVÍZ**
- a) **Az elektromos szerszámot csak azonos cserealkatrészek felhasználásával, szakképzett szakemberrel javíttassa meg.** Ez biztosítja, hogy az elektromos szerszám biztonsága megmaradjon.

Ide-oda mozgó fűrészekre vonatkozó biztonsági utasítások

- **Tartsa az elektromos szerszámot a szigetelt fogófelületeknél, amikor olyan műveletet végez, ahol a vágó tartozék rejtett vezetékkel vagy a szerszám saját kábelével érintkezhetnek.** Vágó tartozék a „feszültség alatt álló” vezeték megérintése az elektromos szerszám szabadon lévő

fémrészeit „feszültség alá helyezheti”, és a kezelőt áramütés érheti.

- **Használjon bilincseket vagy más praktikus módszert a munkadarab rögzítésére és alátámasztására egy stabil platformon.** Ha a munkadarabot a kezével vagy a testéhez szorítja, az instabillá válik, és az irányítás elvesztéséhez vezethet.
- Ha megsérül a készülék hálózati csatlakozóvezetéke, akkor azt a veszélyek megelőzése érdekében a gyártónak vagy képviselőjének kell kicserélni. Forduljon a szervizközponthoz.
- **Csak a PARKSIDE által javasolt kiegészítőket használja.** A nem megfelelő kiegészítők áramütést vagy tüzet okozhatnak.

Ide-oda mozgó fűrészekre vonatkozó további biztonsági utasítások

- **Ne nyúljon a fűrészelési terület közelébe.** Ne nyúljon a munkadarab alá. Sérülésveszély áll fenn, ha hozzáér a fűrészlaphoz.
- **Az elektromos kéziszerszámot csak bekapcsolt állapotban vezesse a munkadarab felé.** Ellenkező esetben fennáll a visszaütés veszélye, ha a szerszám beszorul a munkadarabba.
- **Ügyeljen arra, hogy a talplemez a fűrészelés közben stabilan felfeküdjön.** A beakadt fűrészlap eltörhet vagy visszaütést okozhat.
- **A munkafolyamat befejezése után kapcsolja ki az elektromos kéziszerszámot és csak akkor húzza ki a fűrészlapot a vágatból, ha az már teljesen leállt.** Ily módon elkerülhető a visszaütés és biztonságosan leteheti az elektromos kéziszerszámot.

- **Csak ép, kifogástalan fűrészlapokat használjon.** Az elgörbült vagy tompa fűrészlapok könnyen eltörhetnek, negatívan befolyásolhatják a vágást vagy visszaütést okozhatnak.
- **Ne fékezze le a fűrészlapot a kikapcsolás után oldalirányú ellennyomással.** A fűrészlap megsérülhet, eltörhet vagy visszaütést okozhat.
- **Használjon bilincseket vagy más praktikus módszert a munkadarab rögzítésére és alátámasztására egy stabil platformon.** Ha a munkadarabot a kezével vagy a testéhez szorítja, az instabillá válik, és az irányítás elvesztéséhez vezethet.
- **Ne érjen hozzá a működő fűrészrel semmilyen tárgyhoz vagy a talajhoz.** Visszaütés veszélye áll fenn.
- **Munka közben tartsa erősen két kézzel az elektromos kéziszerszámot és gondoskodjon stabil álló helyzetről.** Az elektromos kéziszerszám biztosabban vezethető két kézzel.
- **Azonnal kapcsolja ki a készüléket, ha a fűrészlap beszorult. Feszítse szét a vágatot és óvatosan húzza ki a fűrészlapot.** Előfordulhat, hogy elveszíti uralmát az elektromos kéziszerszám fölött.
- **Használjon erre alkalmas detektort vagy kérje a helyi áramszolgáltató segítségét a rejtett vezetékek felderítéséhez.** Az elektromos kábelek megérintése tüzet és áramütést okozhat. A gázvezetékek megrongálása robbanáshoz vezethet. A vízcsövek sérülése anyagi kárt okozhat.

- **Mindig várja meg, míg a motoros szerszám mozgása teljesen leáll, és csak ezt követően tegeye le.** A használatban lévő eszköz beszorulhat, és a motoros szerszám irányíthatatlanná válhat.

A lézer használatára vonatkozó biztonsági utasítások

- Figyelem: Lézersugár! Ne nézzen a sugárba. 2. lézerosztály
- Ne irányítsa a lézert fényvisszaverő felületekre.
- Jelzések és figyelmeztetések a készülék elején találhatóak.

Maradvány-kockázatok

Akkor is mindig maradnak maradvány-kockázatok, ha az elektromos kéziszerszámot az előírtaknak megfelelően használja. A következő veszélyek léphetnek fel a jelen elektromos kéziszerszám felépítéséből és kivitelezéséből adódóan:

- Halláskárosodás, ha nem visel megfelelő hallásvédőt.
- A kéz és kar rezgéséből adódó egészségkárosodás, amennyiben a készüléket hosszabb ideig vagy nem megfelelően használja vagy a készülék nincs megfelelően karbantartva.
- Vágási sérülések

▲ FIGYELMEZTETÉS! A készülék működése közben keletkező elektromágneses mező által okozott veszély. A mező adott esetben hátrányosan befolyásolhatja az aktív és passzív orvostechikai implantátumokat. A súlyos vagy halálos sérülések kockázatának csökkentése érdekében azt javasoljuk az orvostechikai implantátummal élő személyeknek, hogy a készülék használata előtt kérjék orvosuk vagy az orvosi implantátum gyártójának tanácsát.

Előkészítés

▲ FIGYELMEZTETÉS! Sérülésveszély véletlenül beinduló készülék révén. Csak akkor csatlakoztassa a csatlakozódugót a csatlakozóaljzatba, ha a készülék teljesen elő van készítve a használatra.

Kezelőelemek

A készülék első használata előtt ismerje meg a kezelőelemeket.

• be-/kikapcsoló (3)

- Bekapcsolás: nyomja meg
- Kikapcsolás: engedje el

• rögzítőgomb (2)

A rögzítőgomb megnyomásával rögzítheti a lenyomott be-/kikapcsolót.

• lengőlöket kapcsoló (15)

A fűrészlap lengőmozgásának beállítása 4 pozícióban:

- 0 - nincs lengőmozgás
- 1 - kicsi lengőmozgás
- 2 - közepes lengőmozgás
- 3 - nagy lengőmozgás

• forgatógomb (1)

Löketszám beállítása ó fokozatban.

• kapcsoló (porfújás funkció) (12)

Fúvó funkció forgácsmentes vágásvonalhoz



deaktiválni

aktíválni

• lézer (24) + LED-munkavilágítás (22)

A váltókapcsolóval (26) a különböző üzemmódok között válthat:

→ lézer + LED-munkavilágítás → LED-munkavilágítás → lézer → ...

A következő üzembe helyezéskor a készülék visszatér abba az üzemmód-

ba, amely az áramellátásról való leválásztáskor aktív volt.

Csúszósaru felszerelése és leszerelése

Könnyen karcolódó munkadarabok felületén történő munkavégzés esetén ajánlott csúszósaruvál (11) dolgozni.

Csúszósaru felszerelése (A ábra)

1. Helyezze fel a csúszósarut (11) a talplemez (13) elejére.
2. Nyomja a csúszósaru hátsó részén lévő rögzítőfüleket (10) a talplemez (13) fölé.

Csúszósaru leszerelése (A ábra)

1. Nyomja le a csúszósarut (11) a rögzítőfüleknél (10) a talplemezről (13).
2. Húzza le a csúszósarut (11) előre a talplemezről (13).

Fűrészlap felszerelése és leszerelése



▲ VIGYZAT! Sérülésveszély áll fenn, ha hozzáér a fűrészlaphoz. A fűrészlap kezelésénél viseljen védőkesztyűt.

Előfeltételek

- A fűrészlap alkalmas az adott anyaghoz. A készülék csomagjában egy fához alkalmas durva fogazatú fűrészlap található.
- A befogótokmányban nincs forgács vagy más anyagmaradvány.

Fűrészlap felszerelése (B ábra)

1. Forgassa el a befogótokmány (23) kireteszelőjét amennyire csak lehet. Tartsa a kireteszelőt ebben a pozícióban.
2. Helyezze be a fűrészlapot (17) a befogótokmányba (21).
3. Engedje el a befogótokmány (23) kireteszelőjét.

4. Ellenőrizze, hogy a fűrészlap (17) megfelelően rögzítve van és a fogak a vágás irányába mutatnak.

Fűrészlap leszerelése (B ábra)

Tartsa úgy a készüléket, hogy a kiengedett fűrészlap ne tudjon sérülést okozni a közelben tartózkodó személyekben.

1. Tartsa erősen a fűrészlapot (17).
2. Forgassa el a befogótokmány (23) kireteszelőjét amennyire csak lehet.

A fűrészlap (17) kidobódik.

Ha a fűrészlap nem dobódik ki: Tartsa lenyomva a befogótokmány kireteszelőjét és húzza ki a fűrészlapot a befogótokmányból.

3. Engedje el a befogótokmány (23) kireteszelőjét.

Párhuzamos ütköző felszerelése és leszerelése

A párhuzamos ütköző a készülék mindkét oldalára felszerelhető.

Párhuzamos ütköző felszerelése (C ábra)

1. Adott esetben lazítsa meg a rögzítőcsavarokat (19).
2. Tolja a párhuzamos ütközőt (29) a párhuzamos ütközőhöz való befogóba (18).
3. Ismét húzza meg a rögzítőcsavarokat (19).

Párhuzamos ütköző leszerelése (C ábra)

1. Lazítsa meg a rögzítőcsavarokat (19).
2. Húzza ki a párhuzamos ütközőt (29) a párhuzamos ütközőhöz való befogóból (18).

Párhuzamvezető beállítása (C ábra)

1. Lazítsa meg a rögzítőcsavarokat (19).
2. Állítsa be a párhuzamvezető (29) skáláját úgy, hogy leolvassa a talplemez

(13) jelölésén a kívánt vágási szélességet.

3. Ismét húzza meg a rögzítőcsavarokat (19).
4. Végezzen egy próbavágást, ellenőrizze a vágási szélességet és adott esetben korrigálja a párhuzamvezető (29) pozícióját.

Ferde vágások

Tudnivalók

- A következő vágásszögek állíthatók be: -45° ; -30° ; -15° ; 0° ; 15° ; 30° ; 45°
- 45° -os vágásszög beállításához szerelje le a védőburkolat (20) és a forgácsvédőt (27).

Szükséges szerszámok

- imbuszkulcs (5)

Eljárás (D ábra)

1. Kapcsolja ki a készüléket és húzza ki a csatlakozódugót a csatlakozóaljzatból. Győződjön meg arról, hogy minden mozgó alkatrész teljesen leállt.
2. Távolítsa el az elszívócsonkot (9, E ábra).
A beállítás után visszاسzerelheti az elszívócsonkot.
3. Lazítsa meg a belső hatlapfejű csavarokat (14) az imbuszkulcs (5) segítségével.
4. Húzza kissé hátra a talplemezt (13).
5. Állítsa be a talplemezt (13) a kívánt pozícióra.
6. Nyomja előre a talplemezt (13) az egyik reteszelő fokozatba.
7. Húzza meg a belső hatlapfejű csavarokat (14) az imbuszkulcs (5) segítségével.

Külső porelszívó

Előfeltételek

- A védőburkolat (20) fel van szerelve.

Külső porelszívó csatlakoztatása (E ábra)

1. Kapcsolja ki a porfűvás funkciót (12).
2. Csúsztassa az elszívócsonkot (9) ütközésig a készülék és a talplemez (13) közötti sínbe.
3. Csatlakoztasson egy megfelelő porelszívót (nincs mellékelve) az elszívócsonkhoz (9).
4. Ha nem illik hozzá a külső porelszívó, akkor használja a szűkítőelemet (8) is.

Külső porelszívó levétele (E ábra)

1. Válassza le a porelszívót az elszívócsonkról (9), ill. a szűkítőelemről (8).
2. Távolítsa el a szűkítőelemet (8).
3. Távolítsa el az elszívócsonkot (9).

Védőburkolat felszerelése és leszerelése

Védőburkolat felszerelése

1. Nyomja a védőburkolat (20) két tartóját a készülékházon lévő vágatokba.
A védőburkolat bekattan.
A felszerelt védőburkolatot 90° -kal felhajthatja.

Védőburkolat leszerelése

1. Nyomja kissé szét a védőburkolat (20) két tartóját.
2. Húzza le előre a védőburkolatot.

Forgácsfelszakadás-gátló felszerelése és leszerelése

Forgácsfelszakadás-gátló felszerelése

1. Nyomja a forgácsvédőt (27) a csúszó-saruban (11) lévő vágatba (28).

Forgácsfelszakadás-gátló leszerelése

1. Nyomja ki a forgácsvédőt (27) a csúszó-saruban (11) lévő vágatból (28).

Üzemeltetés

Fűrészelésre vonatkozó utasítások

Löketszám kiválasztása

A löketszám a forgatógombbal (1) 6 fokozatban állítható be. Kezden alacsony löketszámmal. A következő ökölszabály érvényes:

Anyag	Löketszám
kemény	alacsony
puha	magas

Lengőmozgás kiválasztása

Minél nagyobb a lengőmozgás, annál gyorsabban halad a munka. Az optimális lengőmozgás gyakorlati próbával határozható meg, amely során az alábbiakat javasoljuk:

- Vékony anyagokhoz, kemény anyagokhoz (pl. fém), valamint íves vágáshoz: 0 fokozat
- Finom és tiszta vágott élek csak csekély lengőmozgással vagy lengőmozgás nélkül érhetők el (1 vagy 0 fokozat). 0 vagy 1-es fokozat.
- Puha anyag (fa, műanyag stb.): 2-es vagy 3-as fokozat

Merülő fűrészelés

Előfeltételek

- Puha anyagok, pl. fa, pórusbeton vagy gipszkarton stb.
- Gérvágási szög: 0°
- Maximális löketszám kiválasztva (6-os fokozat)
- rövid fűrészlap felszerelve

Eljárás (F ábra)

1. Helyezze a készüléket a talplemez (13) elülső szélével a munkadarabra. A fűrészlap (17) nem ér a munkadarabhoz.

2. Kapcsolja be a készüléket. Várjon, amíg a készülék eléri a maximális löketszámot.
3. Nyomja a fűrészlapot (17) a munkadarabra úgy, hogy a talplemez (13) felfeküdjön a munkadarabon.
4. Fűrészeljén tovább a vágásvonal mentén.

Általános információk

Ezzel a sorrenddel biztonságosan dolgozik a dekopírfűrészszel és jó munkaeredményt ér el:

1. Rögzítse a munkadarabot. Kisméretű munkadarabokhoz használjon egy befogóeszközt.
2. Rajzoljon egy vonalat a fűrészlap irányításának megadásához.
3. Tartsa erősen a készüléket a markolatnál fogva.
4. Állítsa be a löketszámot.
5. Állítsa be a gérvágási szöget.
6. Állítsa be a löketerősséget.
7. Kapcsolja be a készüléket.
8. Várja meg, amíg a készülék eléri a teljes löketszámot.
9. Helyezze a talplemezt a munkadarabra.
10. Mozgassa lassan a készüléket az előre felrajzolt vonal mentén és közben nyomja erősen a talplemezt lefelé a munkadarabra.
11. Ne fejtse ki túl erős nyomást a vágás irányába. Hagyja, hogy a készülék végezze a munkát.
12. Mielőtt leteszi a készüléket, kapcsolja ki a készüléket és várja meg, amíg teljesen leáll.

Be- és kikapcsolás

Bekapcsolás

1. Csatlakoztassa a csatlakozódugót a csatlakozóaljzatba.

2. Állítsa be a löketszámot a forgatógombbal (1).
3. Nyomja meg a be-/kikapcsolót (3).
4. Rögzítse a be-/kikapcsolót (3): nyomja meg a rögzítógombot (2), ha a be-/kikapcsoló ütközésig van nyomva. A rögzítógomb reteszelt.

Kikapcsolás

1. Be-/kikapcsoló rögzítve: Nyomja meg a be-/kikapcsolót (3). A rögzítógomb (2) feloldja a reteszelt.
2. Engedje el a be-/kikapcsolót (3).
3. Csak akkor húzza ki a fűrészlapot a vágatból, ha az már teljesen leállt.
4. Húzza ki a készülék csatlakozódugóját a csatlakozóaljzatból, ha felügyelet nélkül hagyja a készüléket vagy befejezte a munkát.

Lézer beállítása

Szükséges szerszámok

- Keskeny pengéjű lapos csavarhúzó (nincs mellékelve)

Eljárás (G ábra)

1. **▲ VIGYÁZAT!** Sérülésveszély! Szerelje le a fűrészlapot.
2. Csatlakoztassa a készüléket a hálózati feszültségre.
3. Nyomja meg az átkapcsolót (26), hogy a lézer világitson.
4. Csúsztasson egy kicsi csavarhúzót a beállításához való nyílásba (25).
5. Mozgassa a csavarhúzót jobbra a lézervonal balra történő eltolásához és fordítva. Igazítsa a lézervonalat középre a talplemez (13) elülső szélén lévő V alakú bemetszéshez.

Szállítás

A készülék szállítására vonatkozó utasítások:

- Kapcsolja ki a készüléket és húzza ki a csatlakozódugót a csatlakozóaljzattól. Győződjön meg arról, hogy minden mozgó alkatrész teljesen leállt.
- Távolítsa el a betétszerszámot.
- Mindig a markolatnál (4) fogva vigye a készüléket.

Tisztítás, karbantartás és tárolás

▲ FIGYELMEZTETÉS! Áramütés! Sérülésveszély véletlenül beinduló készülék révén. Vigyázzon magára a karbantartási és tisztítási munkák során. Kapcsolja ki a készüléket és húzza ki a csatlakozódugót a csatlakozóaljzattól.

A jelen használati útmutatóban nem szereplő javítási és karbantartási munkákat szervizközpontunkkal végeztesse el. Csak eredeti alkatrészeket használjon.

Tisztítás

▲ FIGYELMEZTETÉS! Áramütés! Soha ne fröcskölje le a készüléket vízzel.

MEGJEGYZÉS! Anyagi kár veszélye. Vegyi anyagok kárt tehetnek a készülék műanyag részeiben. Ne használjon tisztító-, ill. oldószereket.

- Tartsa tisztán a készülék szellőzőnyílásait, motorházát és markolatait. Ehhez használjon nedves törlőkendőt vagy kefért.

Karbantartás

A készülék nem igényel karbantartást.

Tárolás

Tárolja a készüléket és a tartozékokat mindig:

- tisztán

- szárazon
- portól védve
- gyermekektől elzárva

Hibakeresés

A következő táblázat segít Önnek a hibaelhárításban:

Probléma	Lehetséges ok	Hibaelhárítás
A készülék nem indul	Nincs hálózati feszültség	Ellenőrizze a csatlakozóaljzatot, a hálózati csatlakozóvezetékét, a csatlakozódugót és a biztosítékot, adott esetben javíttassa meg villamosági szakemberrel.
	Be-/kikapcsoló (3) meghibásodott	Forduljon a szervizközpont-hoz.
	A motor meghibásodott	Forduljon a szervizközpont-hoz.
A készülék szakaszosan működik	Belső érintkezési hiba	Forduljon a szervizközpont-hoz.
	Be-/kikapcsoló (3) meghibásodott	Forduljon a szervizközpont-hoz.
Gyenge fűrészelési teljesítmény	A fűrészlap (17) nem alkalmas a megmunkálandó munkadarabhoz	Helyezzen be megfelelő fűrészlapot (17)
	A fűrészlap (17) tompa	Helyezzen be új fűrészlapot (17)
	Helytelen fűrészelési sebesség	Alkalmazzon megfelelő fűrészelési sebességet
A fűrészlap gyorsan tompa lesz	A fűrészlap (17) nem alkalmas a megmunkálandó munkadarabhoz	Helyezzen be megfelelő fűrészlapot (17)
	Túl nagy a kifejtett nyomás	Csökkentse a kifejtett nyomást
	Túl nagy a fűrészelési sebesség	Csökkentse a fűrészelési sebességet

Ártalmatlanítás/ Környezetvédelem

Gondoskodjon a készülék, a tartozékok és a csomagolás környezetbarát újrahasznosításáról.



Az elektromos készülékek nem tartoznak a háztartási hulladékba.

Az áthúzott kerekes kuka szimbóluma azt jelenti, hogy ezt a terméket élettartama vé-

gén nem szabad szelektálatlan települési hulladékként ártalmatlanítani.

Az elektromos és elektronikus berendezések hulladékairól szóló 2012/19/EU irányelv:

A fogyasztókat jogszabály kötelezi arra, hogy az elektromos és elektronikus berendezéseket élettartamuk végén eljuttassák környezetbarát újrahasznosításra. Ilyen módon környezetbarát és erőforrás-kímélő újrahasznosítás biztosítható.

A nemzeti jogba való átültetéstől függően a következő lehetőségek állnak rendelkezésére:

- visszaadás egy értékesítő helyen,
- leadás egy hivatalos gyűjtőhelyen,
- visszaküldés a gyártónak/forgalmazónak.

Ez nem érinti a hulladékká vált készülékek tartozékait és elektromos alkatrészek nélküli segédeszközeit.

Pótalkatrészek és tartozékok

Pótalkatrészek és tartozékok az alábbi oldalon állnak rendelkezésre www.grizzlytools.shop. Ha probléma merül fel a rendelés során, vegye fel velünk a kapcsolatot internetes boltunkon keresztül. További kérdések esetén forduljon az alábbi helyre: *JÓTÁLLÁSI TÁJÉKOZTATÓ, L. 19*

Poz. sz.	L. 75*	Név	Rendelési sz.
5	1	imbusz kulcs	91110088
8, 9	50, 51	szűkítőbetét, elszívócsonk	91110473
11, 13	37-40, 47, 48	csúszósaru, talplemez	91110471
17	41	fa fűrészlap (HCS, Swiss made)	13800403
20	34	védőburkolat	91110470
27	49	forgácsfelszakadás-gátló	91110472
29	–	párhuzamos ütköző	91110474
–	–	fém fűrészlap (BIM)	13800406

*Robbantott ábra

Az eredeti EK -megfelelőségi nyilatkozat fordítása

Termék: **Szűrófűrész**

Modell: **PSTD 800 D3**

Sorozatszám: 000001 - 162500

A fent ismertetett nyilatkozat tárgya megfelel a vonatkozó uniós harmonizációs jogszabályoknak:

2006/42/EC • 2014/30/EU • 2011/65/EU & (EU) 2015/863

E nyilatkozat fent leírt tárgya összhangban van az egyes veszélyes anyagok elektromos és elektronikus berendezésekben való alkalmazásának korlátozásáról szóló, 2011. június 8-i 2011/65/EU európai parlamenti és tanácsi irányelvvel.

A megfelelés biztosítása érdekében a következő harmonizált szabványokat és nemzeti szabványokat és előírásokat alkalmazták:

**EN 62841-1:2015/A11:2022 • EN 62841-2-11:2016/A1:2020
EN IEC 63000:2018 • EN IEC 55014-1:2021 • EN IEC 55014-2:2021
EN IEC 61000-3-2:2019/A1:2021 • EN 61000-3-3:2013/A2:2021
EN 61010-1:2010/A1:2019 • EN 60825-1:2014 /A11:2021
IEC 62471:2006 • EN 62471:2008**

E megfelelési nyilatkozat a gyártó kizárólagos felelősségére kerül kibocsátásra:



Grizzly Tools GmbH & Co. KG
Stockstädter Str. 20
63762 Großostheim
NÉMETORSZÁG
31.05.2023

Christian Frank
Meghatalmazott képviselő a dokumentációhoz

JÓTÁLLÁSI TÁJÉKOZTATÓ

A termék megnevezése:	Szűrőfűrész
A termék típusa:	PSTD 800 D3
Gyártási szám:	427537_2301

A gyártó cégneve, címe, e-mail címe: Grizzly Tools GmbH & Co. KG Stockstädter Straße 20 63762 Großostheim NÉMETORSZÁG E-Mail: service@grizzlytools.de	Szerviz neve, címe, telefonszáma: Szerviz Magyarország Tel.: 06800 21225 E-Mail: grizzly@lidl.hu W+T Környezetvédelmi és Szolgáltató Kft. Dunapart also 138 2318 Szigetszentmárton Tel.: 0624 456 672
---	--

Az importáló/ forgalmazó neve és címe:

Lidl Magyarország Kereskedelmi Bt., H-1037 Budapest, Rádl árok 6.

1. A jótállási idő a Magyarország területén, Lidl Magyarország Kereskedelmi Bt. üzle-tében történt vásárlás napjától számított 3 év, amely jogvesztő. A jótállási idő a fogyasztó részére történő átadással, vagy ha az üzembe helyezést a forgalmazó, vagy annak megbízottja végzi, az üzembe helyezés napjával kezdődik.
2. A jótállási igény a jótállási jeggyel és/vagy a vásárlást igazoló blokkal érvényesíthető. A jótállási jegy szabálytalan kiállítása, vagy átadásának elmaradása nem érinti a jótállási kötelezettség-vállalás érvényességét. Kérjük, hogy a vásárlás tényének és időpontjának bizonyítására őrizze meg a pénztári fizetésnél kapott jótállási jegyet és a vásárlást igazoló blokkot.
3. A vásárlástól számított három munkanapon belül érvényesített csereigény esetén a forgalmazó köteles a terméket kicserélni, feltéve ha a hiba a rendeltetésszerű használatot akadályozza. A jótállási jogokat a termék tulajdonosaként a fogyasztó érvényesítheti az áruházakban, valamint a jótállási tájékoztatóban feltüntetett szervizekben. (A magyar Polgári Törvénykönyv alapján fogyasztónak minősül a szakmája, önálló foglalkozása vagy üzleti tevékenysége körén kívül eljáró természetes személy.) A jótállás ideje alatt a fogyasztó hibás teljesítés esetén kérheti a termék kijavítását, kicserélését, vagy ha a termék nem javítható vagy cserélhető, vagy az a forgalmazónak aránytalan többletköltséggel járna, illetve a fogyasztó kijavításhoz, kicseréléshez fűződő érdeke alapos ok miatt megszűnt, árszállítást kérhet, vagy elállhat a szerződéstől és visszakérheti a vételárat. A kijavítás során a termékbe csak új alkatrész kerülhet beépítésre.

4. A fogyasztó a hiba felfedezése után a lehető legrövidebb időn belül köteles a hibát bejelenteni és a terméket a jótállási jogok érvényesítése céljából átadni. A hiba felfedezésétől számított két hónapon belül bejelentett jótállási igényt időben közöltnek kell tekinteni. A közlés elmaradásából eredő kárért a fogyasztó felelős. A jótállási igény érvényesíthetőségének határideje a termék, vagy fődarabjának kicserélése esetén a csere napján újraindul.
5. A rögzített bekötésű, illetve a 10 kg-nál súlyosabb, vagy tömegközlekedési eszközön nem szállítható terméket az üzemeltetés helyén kell megjavítani. Abban az esetben, ha a javítás a helyszínen nem végezhető el, a termék ki- és visszaszereléséről, valamint szállításáról a forgalmazónak kell gondoskodnia.
6. A jótállás nem áll fenn, ha a hiba a nem rendeltetésszerű használatból, átalakításból, helytelen tárolásból, vagy a használati utasítástól eltérő kezelésből, vagy bármely a vásárlást követő behatásból fakad, vagy elemi kár okozta, és azt a forgalmazó, vagy a szerviz bizonyítja. A jótállás nem vonatkozik a mozgó kopó alkatrészek (világítótestek, gumiabroncsok stb.) rendeltetésszerű elhasználódására. A szerviz és a forgalmazó a kijavítás során nem felel a terméken a fogyasztó vagy harmadik személyek által tárolt adatokért vagy beállításokért.
7. Fogyasztói jogvita esetén a fogyasztó a megyei (fővárosi) kereskedelmi és iparkamrák mellett működő békéltető testület eljárását is kezdeményezheti.
A jótállás a fogyasztó törvényből eredő szavatossági jogait és azok érvényesíthetőségét nem érinti.

Kijavítást ellenőrző szelvény:

A jótállási igény bejelentésének időpontja:	A hiba oka:
Javításra átvétel időpontja:	A hiba javításának módja:
A fogyasztó részére történő visszaadás időpontja:	
A szerviz bélyegzője, kelt és aláírás:	

Kicserélést ellenőrző szelvény:

A jótállási igény bejelentésének időpontja:
Kicserélés időpontja:
A cserélő bolt bélyegzője, kelt és aláírás:

Obsah

Úvod.....	21
Použití dle určení.....	21
Rozsah dodávky/příslušenství.....	22
Přehled.....	22
Popis funkce.....	22
Technické údaje.....	22
Bezpečnostní pokyny.....	23
Význam bezpečnostních pokynů.....	23
Piktogramy a symboly.....	23
Obecná bezpečnostní upozornění pro elektrické nářadí.....	24
Bezpečnostní pokyny pro pily s řezáním sem a tam.....	26
Bezpečnostní pokyny k manipulaci s laserem.....	27
Zbytková nebezpečí.....	27
Příprava.....	27
Ovládací části.....	27
Montáž a demontáž smykadla.....	28
Montáž a demontáž pilového listu.....	28
Montáž a demontáž paralelního dorazu.....	29
Šikmé řezy.....	29
Externí odsávání prachu.....	29
Montáž a demontáž ochranného krytu.....	30
Montáž a demontáž ochrany proti tvorbě třísek.....	30
Provoz.....	30
Upozornění k pilování.....	30
Zapnutí a vypnutí.....	31
Nastavení laseru.....	31
Přeprava.....	31
Čištění, údržba a skladování.....	31
Čištění.....	32
Údržba.....	32
Skladování.....	32
Hledání chyb.....	32

Likvidace/ochrana životního prostředí.....	33
---	-----------

Servis.....	33
Záruka.....	33
Oprávérenská služba.....	34
Service-Center.....	34
Dovozce.....	34

Náhradní díly a příslušenství.....	35
---	-----------

Překlad původního ES prohlášení o shodě.....	36
---	-----------

Rozložený pohled.....	75
------------------------------	-----------

Úvod

Blahopřejeme Vám k zakoupení Vaší nové děrovky (dále jen přístroj nebo elektrický nástroj).

Vybrali jste si vysoce kvalitní přístroj. Tento přístroj byl odzkoušen během výroby na kvalitu a podroben výstupní kontrole. Funkčnost Vašeho přístroje je tím zajištěná.



Návod k obsluze je součástí tohoto přístroje. Obsahuje důležité pokyny pro bezpečnost, použití a likvidaci. Přečtěte si pečlivě návod k obsluze. Seznamte se s ovládacími prvky a správným používáním přístroje. Používejte přístroj pouze tak, jak je popsáno a pro určené oblasti použití. Návod k obsluze dobře uschovejte a v případě předání přístroje řetěm osobám předejte veškerou dokumentaci.

Použití dle určení

Přístroj je určen výhradně pro následující použití:

- Řezání plastů, dřeva a lehkých kovů s pevnou opěrou
- Řezání přímých a zakřivených řezů a pokosových řezů (pouze dřevo a plast) do 45°

- Provoz výhradně v suchých místnostech.

Dodržujte pokyny týkající se typů pilových listů.

Jakékoliv jiné použití, které není v tomto návodu k obsluze výslovně povoleno, může vést k poškození přístroje a pro uživatele představovat vážné nebezpečí. Obsluha nebo uživatel zařízení nese zodpovědnost za nehody či škody na jiných osobách nebo jejich majetku. Přístroj je určen pro použití domácími kutily. Není určen pro trvalé komerční využívání. V případě komerčního použití záruka zaniká. Výrobce neručí za škody způsobené nesprávným použitím nebo nesprávnou obsluhou.

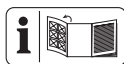
Rozsah dodávky/ příslušenství

Vybalte přístroj a zkontrolujte rozsah dodávky.

Obalový materiál zlikvidujte správně dle předpisů.

- Přímočará pila
- 1 pilový list na dřevo HCS, Swiss made
- 1 klíč s vnitřním šestihranem
- ochrana proti lámání třísek (předmontováno)
- smykadlo (předmontováno)
- ochranný kryt (předmontováno)
- nástavec na odsávání prachu (předmontováno)
- redukční tvarovka
- paralelní doraz
- Překlad původního návodu k používání

Přehled



Obrázky přístroje naleznete na přední a zadní výklopné stránce.

- 1 otočné kolo
- 2 zajišťovací tlačítko
- 3 zapínač/vypínač

- 4 rukojeť (izolovaný povrch rukojeti)
- 5 klíč s vnitřním šestihranem
- 6 držák (klíč s vnitřním šestihranem)
- 7 síťový připojovací kabel
- 8 redukční tvarovka
- 9 nástavec na odsávání prachu
- 10 západka
- 11 smykadlo
- 12 spínač (funkce od foukávání prachu)
- 13 nožní deska
- 14 šroub s vnitřním šestihranem
- 15 spínač kyvadlového zdvihu
- 16 vodící kolečko
- 17 pilový list na dřevo
- 18 uchycení paralelního dorazu
- 19 stavěcí šroub
- 20 ochranný kryt
- 21 upínací pouzdro
- 22 pracovní světlo LED (není viditelné)
- 23 odblokování (upínací pouzdro)
- 24 laser
- 25 nastavení (laser)
- 26 přepínač
- 27 ochrana proti lámání třísek
- 28 vyhloubenina v smykadle
- 29 paralelní doraz

Popis funkce

U děrovky pilový list upnutý na jedné straně řeže zvedacím pohybem. Při kyvadlovém zdvihu posouvá vodící váleček pilový list vpřed při každém zdvihu nahoru dodatečně k vertikálnímu pohybu pily.

Funkce ovládacích prvků naleznete v následujících popisech.

Technické údaje

Přímočará pilaPSTD 800 D3

Domezovací napětí U 230 V~, 50 Hz

Domezovací výkon P 800 W

Délka síťový připojovací kabel	3 m
Třída ochrany	▣ II (dvojitá izolace)
Hmotnost	2,23 kg
Počet zdvihů při volnoběžných otáčkách	0-3100 min ⁻¹
Délka zdvihu	22 mm
tloušťka základního listu	≤ 1,6 mm
hloubka řezu	
- dřevo	≤ 80 mm
- kov	≤ 8 mm
šikmý řez	
.. -45°; -30°; -15°; 0°; 15°; 30°; 45°	
Hladina akustického tlaku (L_{pA})	94,1 dB; $K_{pA}=5$ dB
Hladina akustického výkonu (L_{WA})	
- změřená	102,1 dB; $K_{WA}=5$ dB
Vibrace (a_{H})	
- dřevo	5,737 m/s ² ; $K=1,5$ m/s ²
- kov	6,079 m/s ² ; $K=1,5$ m/s ²

Hladina hluku a vibrací byla stanovena dle norem a předpisů uvedených v prohlášení o shodě.

Uvedená hodnota vibrací a uvedená hodnota emisí hluku byly změřeny pomocí standardizované zkušební metody a lze je použít k porovnání určitého elektrického nástroje s jiným nástrojem. Uvedená hodnota vibrací a uvedená hodnota emisí hluku mohou být použity také k předběžnému odhadu zatížení.

▲ VAROVÁNÍ! Emise vibrací a emise hluku se mohou během skutečného používání elektrického nástroje lišit od udané hodnoty v závislosti na způsobu, jakým je elektrický nástroj používán a zejména pak podle typu zpracovávaného obrobku. Dle možnosti se snažte udržet co nejnižší zatížení, způsobené vibracemi. Příkladným opatřením ke snížení vibračního zatížení je omezení pracovní doby. Přitom se musí brát v úvahu všechny části pracovního cyklu (například doby, během kterých je elek-

trický nástroj vypnutý, a ty, ve kterých je síce zapnutý, ale běží bez zátěže).

Bezpečnostní pokyny

V této části jsou popsána základní bezpečnostní opatření při používání přístroje.

Význam bezpečnostních pokynů

▲ NEBEZPEČÍ! Pokud tento bezpečnostní pokyn nedodržíte, dojde k nehodě. Důsledkem je vážné zranění nebo smrt.

▲ VAROVÁNÍ! Pokud tento bezpečnostní pokyn nedodržíte, dojde případně k nehodě. Mohlo by to mít za následek vážné zranění nebo smrt.

▲ UPOZORNĚNÍ! Pokud tento bezpečnostní pokyn nedodržíte, dojde k nehodě. V důsledku může dojít k drobnému nebo středně těžkému ublížení na zdraví.

OZNÁMENÍ! Pokud tento bezpečnostní pokyn nedodržíte, dojde k nehodě. V důsledku může dojít k věcnému poškození.

Piktogramy a symboly

Piktogram na přístroji



Přečtěte si návod k obsluze



P max: < 1 mW · λ · 650 nm
EN 60825-1:2014



LASER 2

Výstraha před laserovým zářením! Nedívejte se do paprsku! Třída laseru 2



Třída ochrany II (dvojitá izolace)



Elektrické nástroje nepatří do domácího odpadu.

Piktogramy v návodu k obsluze



použijte ochranné rukavice

Obecná bezpečnostní upozornění pro elektrické nářadí

▲ VAROVÁNÍ! Přečtěte si všechna bezpečnostní upozornění, pokyny, obrázky a technické údaje dodané s tímto elektrickým nářadím. Při nedodržení všech níže uvedených pokynů může dojít k úrazu elektrickým proudem, požáru a/nebo vážnému zranění. **Uschovejte všechna varování a pokyny pro budoucí použití.**

Termín „elektrické nářadí“ ve varováních se vztahuje na vaše elektrické nářadí napájené ze sítě (s napájecím kabelem) nebo nářadí napájené z baterie (bez napájecího kabelu).

1. BEZPEČNOST PRACOVNÍHO PROSTORU

- a) **Udržujte pracovní prostor čistý a dobře osvětlený.** Nepořádek nebo tmavé prostory vedou k nehodám.
- b) **Nepracujte s elektrickým nářadím ve výbušném prostředí, například v blízkosti hořlavých kapalin, plynů nebo prachu.** Elektrické nářadí vytváří jiskry, které mohou zapálit prach nebo výpary.
- c) **Při práci s elektrickým nářadím udržujte děti a přihlížející v bezpečné vzdálenosti.** Budete-li rozptylováni, můžete ztratit kontrolu.

2. ELEKTRICKÁ BEZPEČNOST

- a) **Zástrčky elektrického nářadí musí odpovídat zásuvce. Nikdy zástrčku žádným způsobem neupravujte. S uzemněným elektrickým nářadím nepoužívejte žádné adaptérové zástrčky.** Neupravené zástrčky a odpovídající zásuvky snižují riziko úrazu elektrickým proudem.

- b) **Vyvarujte se tělesného kontaktu s uzemněnými povrchy, jako jsou potrubí, radiátory, sporáky a chladničky.** Pokud je vaše tělo uzemněno, existuje zvýšené riziko úrazu elektrickým proudem.
 - c) **Nevystavujte elektrické nářadí dešti ani moku.** Voda vnikající do elektrického nářadí zvyšuje riziko úrazu elektrickým proudem.
 - d) **Nepoužívejte kabel nedovoleným způsobem. Nikdy nepoužívejte kabel k přenášení, tahání nebo odpojování elektrického nářadí. Udržujte kabel mimo dosah tepla, oleje, ostrých hran nebo pohyblivých částí.** Poškozené nebo zamotané kabely zvyšují riziko úrazu elektrickým proudem.
 - e) **Při práci s elektrickým nářadím venku používejte prodlužovací kabel vhodný pro venkovní použití.** Při použití kabelu vhodného pro venkovní použití se snižuje riziko úrazu elektrickým proudem.
 - f) **Pokud je provoz elektrického nářadí ve vlhkém prostředí nevyhnutelný, použijte zdroj chráněný proudovým chráničem (RCD).** Při použití ochrany RCD se snižuje riziko úrazu elektrickým proudem.
- ### 3. OSOBNÍ BEZPEČNOST
- a) **Zůstaňte ve střehu, sledujte, co děláte, a při práci s elektrickým nářadím používejte zdravý rozum. Nepoužívejte elektrické nářadí, jste-li unaveni nebo pod vlivem drog, alkoholu nebo léků.** Kvůli chvilce nepozornosti při práci s elektrickým nářadím může dojít k vážnému zranění.
 - b) **Používejte osobní ochranné prostředky. Vždy noste ochra-**

- nu očí.** Ochranné prostředky, jako je protiprachová maska, protiskluzová bezpečnostní obuv, ochranná přilba nebo chrániče sluchu používané ve vhodných podmínkách, omezují riziko zranění osob.
- c) **Zabraňte neúmyslnému spuštění. Před připojením ke zdroji napájení a/nebo akumulátoru, zvednutím nebo přenášením náradí se ujistěte, že je vypínač ve vypnuté poloze.** Přenášení elektrického náradí s prstem na spínači nebo manipulace s elektrickým náradím se zapnutým spínačem, může vést k úrazům.
- d) **Před zapnutím elektrického náradí odstraňte jakýkoliv seřizovací klíč nebo klíč.** Kvůli klíči nebo klíči připevněnému k rotující části elektrického náradí může dojít ke zranění.
- e) **Nesnažte se s náradím dosáhnout daleko od sebe. Vždy udržujte správný postoj a rovnováhu.** Získáte tak lepší kontrolu nad elektrickým náradím v neočekávaných situacích.
- f) **Noste vhodný oděv. Nenoste volný oděv nebo šperky. Udržujte své vlasy a oděv mimo pohyblivé součásti.** Volné oblečení, šperky nebo dlouhé vlasy se mohou zachytit v pohyblivých součástech.
- g) **Pokud jsou k dispozici zařízení pro připojení zařízení k odsávání a sběru prachu, ujistěte se, že jsou připojena a správně používána.** Při použití sběrače prachu se může snížit nebezpečí související s prachem.
- h) **Nedopusťte, abyste na základě častého používání náradí polevili a ignorovali zásady bezpečnosti náradí.** Při nedbalém používání může během zlomku sekundy dojít k vážnému zranění.
4. **POUŽÍVÁNÍ A PÉČE O ELEKTRICKÉ NÁRADÍ**
- a) **Elektrické náradí nepoužívejte za použití síly. Používejte správné elektrické náradí pro danou aplikaci.** Správné elektrické náradí zvládne práci lépe a bezpečněji při rychlosti, pro kterou bylo navrženo.
- b) **Nepoužívejte elektrické náradí, pokud je nelze zapnout a vypnout vypínačem.** Jakékoliv elektrické náradí, které nelze ovládat vypínačem, je nebezpečné a musí být opraveno.
- c) **Před seřizováním, výměnou příslušenství nebo před uložením elektrického náradí vytáhněte zástrčku ze zásuvky a/nebo vyjměte z náradí akumulátor, je-li odnímatelný.** Díky takovým preventivním bezpečnostním opatřením se snižuje riziko náhodného spuštění elektrického náradí.
- d) **Nepoužívané elektrické náradí skladujte mimo dosah dětí a nedovolte osobám, které nejsou obeznámeny s elektrickým náradím nebo s těmito pokyny, aby s elektrickým náradím pracovaly.** Elektrické náradí je v rukou neškolených uživatelů nebezpečné.
- e) **Na elektrickém náradí a příslušenství provádějte údržbu. Zkontrolujte, zda nejsou pohyblivé části vychýleny nebo zablokovány, zda nejsou zlomené a zda neexistují jiné podmínky, které mohou ovlivnit činnost elektrického náradí. Je-li náradí poškozeno, nechte**

elektrické nářadí před použitím opravit. Mnoho nehod je způsobeno kvůli nedostatečně udržovanému elektrickému nářadí.

- f) **Řezné nástroje udržujte ostré a čisté.** Řádně udržované řezné nástroje s ostrými řeznými hranami se méně zasekávají a snáze se ovládají.
 - g) **Elektrické nářadí, příslušenství, násadce atd. používejte v souladu s těmito pokyny, s ohledem na pracovní podmínky a prováděnou práci.** Použití elektrického nářadí k jiným než určeným činnostem může vést k nebezpečné situaci.
 - h) **Udržujte rukojeti a úchopové plochy v suchém a čistém stavu a bez oleje a mastnoty.** Kvůli kluzké rukojeti a úchopovým plochám nelze s nástrojem bezpečně manipulovat a ovládat jej v neočekávaných situacích.
5. **SERVIS**
- a) **Nechte své elektrické nářadí opravit kvalifikovanou osobou, která použije pouze identické náhradní díly.** Tím bude zachována bezpečnost elektrického nářadí.

Bezpečnostní pokyny pro pily s řezáním sem a tam

- **Při provádění prací, při nichž řezné příslušenství může zasáhnout skryté vedení nebo vlastní šňůry, držte elektrické nářadí za izolované plochy rukojeti.** Kvůli řeznému příslušenství které se dostanou do kontaktu s vodičem pod napětím, se může napětí přenést do elektrického nástroje, a obsluha by tak mohla být zasažena elektrickým proudem.

- **Použijte svorky nebo jiný praktický způsob, jak zajistit a podepřít obrobek na stabilní plošině.** Při držení obrobku rukou nebo proti tělu je takový obrobek nestabilní a může kvůli němu dojít ke ztrátě kontroly.
- Dojde-li k poškození síťového přívodu tohoto přístroje, musí jej vyměnit výrobce nebo jeho zákaznická služba či podobně kvalifikovaná osoba, aby se předešlo nebezpečím. Obratě se na servisní středisko.
- **Používejte pouze příslušenství doporučené společností PARKSIDE.** Kvůli nevhodnému příslušenství může dojít k úrazu elektrickým proudem nebo požáru.

Další bezpečnostní pokyny pro pily s řezáním sem a tam

- **Chraňte ruce mimo oblast řezání.** Nesahejte pod obrobek. Nebezpečí poranění při kontaktu s pilovým listem.
- **Elektrický nástroj ved'te k obrobku pouze v zapnutém stavu.** Jinak hrozí nebezpečí zpětného rázu, když se používaný nástroj v obrobku vzpříčí.
- **Dbejte na to, aby základní deska při řezání vždy bezpečně doléhala.** Zpříčený pilový list se může zlomit nebo způsobit zpětný ráz.
- **Po dokončení prací vypněte elektrický nástroj a vytáhněte pilový list z řezu teprve tehdy, dokud se pilový list úplně nezastavil.** Tím zabráníte zpětnému rázu a můžete elektrický nástroj bezpečně odložit.
- **Používejte pouze nepoškozené, bezvadné pilové listy.** Ohnuté nebo neostré pilové listy se mohou zlo-

mit, negativně ovlivnit řez nebo způsobit zpětný ráz.

- **Po vypnutí nezpomalujte pilový list bočním tlakem na něj.** Pilový list se může poškodit, zlomit nebo způsobit zpětný ráz.
- **Použijte svorky nebo jiný praktický způsob, jak zajistit a podepřít obrobek na stabilní plošně.** Při držení obrobku rukou nebo proti tělu je takový obrobek nestabilní a může kvůli němu dojít ke ztrátě kontroly.
- **Nedotýkejte se žádných předmětů nebo země, když je pila v provozu.** Hrozí nebezpečí zpětného rázu.
- **Držte elektrický nástroj při práci oběma rukama a zajistěte bezpečný postoj.** S elektrickým nástrojem budete bezpečněji manipulovat oběma rukama.
- **Okamžitě zařízení vypněte, když se pilový list vzpříčí. Roztáhněte řez a vytáhněte opatrně pilový list ven.** Může dojít ke ztrátě kontroly nad elektrickým nářadím.
- **Používejte vhodné detektory pro určení, zda na místě existuje skryté vedení, případně se obraťte s žádostí o pomoc na místní energetickou společnost.** Kontakt s elektrickými kabely může mít za následek vznik požáru nebo úraz elektrickým proudem. Poškození vedení plynu může mít za následek výbuch. Porušení vodovodního potrubí způsobí škody na majetku.
- **Před odložením elektrického nářadí vždy počkejte, až se zcela zastaví.** Aplikační nástroj se může zaseknout a způsobit ztrátu kontroly nad elektrickým nářadím.

Bezpečnostní pokyny k manipulaci s laserem

- Pozor: Laserové záření, nedívejte se do paprsku, laser třídy 2
- Laser nesměřujte na zrcadlicí plochy.
- Označení a výstražné upozornění se nachází na přední straně přístroje.

Zbytková nebezpečí

I když správně používáte tento elektrický nástroj, existují vždy zbytková nebezpečí. V souvislosti s konstrukčním návrhem a provedením tohoto elektrického nástroje mohou vzniknout níže uvedená nebezpečí:

- poškození sluchu, pokud není použita žádná vhodná ochrana sluchu.
- ohrožení zdraví vyplývající z vibrací rukou a paží, pokud se přístroj používá delší dobu nebo není řádně veden a udržován.
- pořezání

▲ VAROVÁNÍ! Nebezpečí z elektromagnetických polí, která jsou generována během provozu přístroje. Pole může za určitých okolností ovlivňovat aktivní nebo pasivní lékařské implantáty. K omezení nebezpečí vážných nebo smrtelných zranění, doporučujeme osobám s lékařskými implantáty konzultovat svého lékaře a výrobce lékařského implantátu, než budou zařízení obsluhovat.

Příprava

▲ VAROVÁNÍ! Nebezpečí zranění v důsledku neúmyslného spuštění přístroje. Zastrčte připojovací zástrčku do zásuvky až tehdy, až když je přístroj úplně připraven k použití.

Ovládací části

Před prvním uvedením přístroje do provozu se seznámte s ovládacími částmi.

• zapínač/vypínač (3)

- Zapnutí: Stiskněte
- Vypnutí: Pusťte

• zajišťovací tlačítko (2)

Stisknutím zajišťovacího tlačítka můžete zajišťit stisknutý zapínač/vypínač.

• spínač kyvadlového zdvihu (15)

Nastavení kyvadlového pohybu pilového listu do 4 poloh:

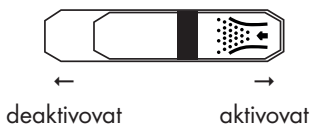
- 0 - žádný kyvadlový pohyb
- 1 - malý kyvadlový pohyb
- 2 - střední kyvadlový pohyb
- 3 - velký kyvadlový pohyb

• otočné kolo (1)

Nastavení počtu zdvihů v 6 stupních.

• spínač (funkce odfoukávání prachu) (12)

Funkce foukání pro řezání průsečnice bez třísek



• laser (24) + pracovní světlo LED (22)

Přepínačem (26) můžete přepínat mezi různými provozními režimy:
Z → laser + pracovní světlo LED → pracovní světlo LED → laser → Z...

Při příštím uvedení do provozu se přístroj vrátí do provozního režimu, který byl aktivní při odpojení od napájení energií.

Montáž a demontáž smykadla

Při práci na povrchu obrobku citlivém na poškrábání se doporučuje pracovat se smykadlem (11).

Montáž smykadla (Obr. A)

1. Nasadíte smykadlo (11) vpředu na základní desku (13).
2. Zatlačíte západky (10) na zadní části smykadla přes základní desku (13).

Demontáž smykadla (Obr. A)

1. Vytlačíte smykadlo (11) na západkách (10) ze základní desky (13).
2. Stáhněte smykadlo (11) směrem dopředu ze základní desky (13).

Montáž a demontáž pilového listu



⚠ UPOZORNĚNÍ! Nebezpečí zranění při dotyku pilového listu. Při manipulaci s pilovým listem používejte ochranné rukavice.

Podmínky

- Pilový list je vhodný pro příslušný materiál. Součástí dodávky přístroje je pilový list s hrubými zuby na dřevo.
- Ve sklíčidle se nesmí nacházet třísky nebo jiné zbytky materiálu.

Montáž pilového listu (Obr. B)

1. Otáčejte odblokováním sklíčidla (23) dle možnosti co nejdál. Podržte odblokování v této pozici.
2. Vložte pilový list (17) do sklíčidla (21).
3. Pusťte odblokování sklíčidla (23).
4. Ujistěte se, zda je pilový list (17) správně upevněn a zuby ukazují ve směru řezu.

Demontáž pilového listu (Obr. B)

Držte přístroj tak, aby nedošlo ke zranění osob v blízkosti vymrštěným pilovým listem.

1. Pilový list (17) držte pevně.
2. Otáčejte odblokováním sklíčidla (23) dle možnosti co nejdál.
Pilový list (17) se vymrští.

Pokud pilový list nebyl vymrštěn: Podržte odblokování sklíčidla a vyjměte pilový list ze sklíčidla.

3. Pusťte odblokování sklíčidla (23).

Montáž a demontáž paralelního dorazu

Paralelní doraz lze namontovat na obě strany přístroje.

Montáž paralelního dorazu (Obr. C)

1. Příp. povolte stavěcí šrouby (19).
2. Přesuňte paralelní doraz (29) do upnutí paralelního dorazu (18).
3. Opět pevně utáhněte stavěcí šrouby (19).

Demontáž paralelního dorazu (Obr. C)

1. Povolte stavěcí šrouby (19).
2. Vytáhněte paralelní doraz (29) z upnutí paralelního dorazu (18).

Nastavení paralelního dorazu (Obr. C)

1. Povolte stavěcí šrouby (19).
2. Nastavte měřítko paralelního dorazu (29) tak, abyste požadovanou šířku řezu mohli odečíst na značení nožní desky (13).
3. Opět pevně utáhněte stavěcí šrouby (19).
4. Proveďte zkušební řez, zkontrolujte šířku řezu a v případě potřeby upravte polohu paralelního dorazu (29).

Šikmé řezy

Upozornění

- Můžete nastavit následující úhly řezu: -45° ; -30° ; -15° ; 0° ; 15° ; 30° ; 45°
- Pro nastavení úhlu řezu 45° odmontujte ochranný kryt (20) a ochranu proti lámání třísek (27).

Potřebné nástroje

- klíč s vnitřním šestihranem (5)

Postup (Obr. D)

1. Vypněte přístroj a vytáhněte připojovací zástrčku ze zásuvky. Ujistěte se, zda se všechny pohyblivé díly zcela zastavily.
2. Sejměte nástavec na odsávání prachu (9, Obr. E).
Po nastavení můžete nástavec na odsávání prachu znovu namontovat.
3. Povolte šrouby s vnitřním šestihranem (14) klíčem s vnitřním šestihranem (5).
4. Zatáhněte nožní desku (13) mírně dozadu.
5. Nastavte nožní desku (13) do požadované polohy.
6. Zasuňte nožní desku (13) dopředu do jednoho ze západkových stupňů.
7. Pevně utáhněte šrouby s vnitřním šestihranem (14) klíčem s vnitřním šestihranem (5).

Externí odsávání prachu

Podmínky

- Ochranný kryt (20) je namontován.

Připojení externího odsávání prachu (Obr. E)

1. Deaktivujte funkci odsávání prachu (12).
2. Nasuňte adaptér externího odsávání prachu (9) až na doraz do lišty mezi přístrojem a nožní deskou (13).
3. Připojte vhodné odsávání prachu (nejsou dodány) k nastavci na odsávání prachu (9).
4. Pokud se externí odsávání prachu nehodí, použijte dodatečně redukční tvarovku (8).

Sejmutí externího odsávání prachu (Obr. E)

1. Povolte odsávání prachu z nástavce na odsávání prachu (9) příp. redukční tvarovku (8).
2. Odstraňte redukci (8).
3. Sejměte nástavec na odsávání prachu (9).

Montáž a demontáž ochranného krytu

Montáž ochranného krytu

1. Zatlačte oba držáky ochranného krytu (20) do vyhloubenin na krytu přístroje. Ochranný kryt zaskočí.

Namontovaný ochranný kryt můžete vykloupat o 90° nahoru.

Demontáž ochranného krytu

1. Odtláče oba držáky ochranného krytu (20) mírně od sebe.
2. Stáhněte ochranný kryt směrem dopředu.

Montáž a demontáž ochrany proti tvorbě třísek

Montáž ochrany proti tvorbě třísek

1. Zatlačte ochranu proti lámání třísek (27) do vyhloubení (28) v smykadle (11).

Demontáž ochrany proti tvorbě třísek

1. Vytlačte ochranu proti lámání třísek (27) z vyhloubení (28) v smykadle (11).

Provoz

Upozornění k pilování

Volba počtu zdvihů

Počet zdvihů lze nastavit v 6 stupních pomocí otočného kolečka (1). Začněte s nízkým počtem zdvihů. Platí následující základní pravidlo:

Platí následující základní pravidlo:

Materiál	Počet zdvihů
tvrdý	nízký
měkký	vysoký

Volba kyvadlového pohybu

Čím větší je kyvadlový pohyb, tím rychlejší je postup práce.

Optimální kyvadlový pohyb lze určit praktickým pokusem, přičemž platí následující doporučení:

- Pro tenký materiál, tvrdý materiál (např. kov) nebo pro zakřivené řezání: Stupeň 0
- Jemných a čistých řezných hran se dosáhne s mírným nebo se žádným kyvadlovým pohybem: Stupeň 0 nebo 1.
- Měkký materiál (dřevo, plast atd.): stupeň 2 nebo 3

Ponorné řezání

Podmínky

- Měkké materiály jako dřevo, pórobeton, sádrokarton atd.
- Úhel pokosu: 0°
- Zvolen maximální počet zdvihů (stupeň 6)
- namontován krátký pilový list

Postup (Obr. F)

1. Přiložte přístroj na obrobek přední hranou základní desky (13). Pilový list (17) se nedotýká obrobku.
2. Zapněte přístroj. Počkejte, dokud se nedosáhne maximální počet zdvihů.
3. Zatlačte pilový list (17) do obrobku, dokud základní deska (13) nedoléhá na obrobek.
4. Pilujte dál podél linie řezu.

Všeobecné pokyny

S tímto pořadím pracujete s děrovkou bezpečně a dosáhnete dobrého pracovního výsledku:

1. Upněte obrobek. Pro malé obrobky použijte upínací zařízení.
2. Nakreslete si čáru k určení směru, ve kterém se pilový list vede.
3. Držte přístroj pevně za rukojeť.
4. Nastavte počet zdvihů.
5. Nastavte úhel pokosu.
6. Nastavte sílu zdvihů.
7. Zapněte přístroj.
8. Vyčkejte, dokud přístroj nedosáhl svého plného počtu zdvihů.
9. Přiložte základní desku na obrobek.
10. Pomalu pohybuje přístrojem podél nakreslené čáry a přitom pevně přitlačte základní desku dolů na obrobek.
11. Nevyvíjejte příliš velký tlak ve směru řezu. Nechte provést práci přístrojem.
12. Před odložením přístroje jej vypněte a vyčkejte, dokud se úplně nezastaví.

Zapnutí a vypnutí

Zapnutí

1. Zastrčte síťovou zástrčku do zásuvky.
2. Nastavte počet zdvihů otočným kolečkem (1).
3. Stiskněte zapínač/vypínač (3).
4. Zajištění zapínače/vypínače (3): Stiskněte zajišťovací tlačítko (2), když je zapínač/vypínač stisknutý až na doraz. Zajišťovací tlačítko je zablokované.

Vypnutí

1. Zajištění zapínač/vypínač: Stiskněte zapínač/vypínač (3). Zajišťovací tlačítko (2) je odblokované.
2. Zapínač/vypínač (3) pusťte.
3. Pilový list vytáhněte z řezu až tehdy, až když se pilový list zcela zastavil do klidového stavu.

4. Vytáhněte připojovací zástrčku přístroje ze zásuvky, když jej ponecháváte bez dozoru nebo po dokončení práce.

Nastavení laseru

Potřebné nástroje

- Plochý šroubovák s drážkou s úzkou čepelí (nejsou dodány)

Postup (Obr. G)

1. **▲ UPOZORNĚNÍ!** Nebezpečí zranění! Odmontujte pilový list.
2. Zapojte přístroj do síťového napětí.
3. Stiskněte přepínač (26) tak dlouho, dokud se nerozsvítí laser.
4. Zasuňte malý plochý šroubovák s drážkou do otvoru pro nastavení (25).
5. K posunutí laserové čáry doleva a naopak šroubujte šroubovákem doprava. Vyrovnajte laserovou čáru doprostřed zářezu ve tvaru písmene V na přední hraně základní desky (13).

Převaha

Upozornění k přepravě přístroje:

- Vypněte přístroj a vytáhněte připojovací zástrčku ze zásuvky. Ujistěte se, zda se všechny pohyblivé díly zcela zastavily.
- Sejměte vyměnitelný nástroj.
- Přístroj vždy přenášejte za rukojeť (4).

Čištění, údržba a skladování

▲ VAROVÁNÍ! Nebezpečí úrazu elektrickým proudem! Nebezpečí zranění v důsledku neúmyslného spuštění přístroje. Chraňte se při údržbě a čištění. Vypněte přístroj a vytáhněte síťovou zástrčku ze zásuvky.

Opravné a údržbářské práce, které nejsou popsány v tomto návodu k obsluze, pře-

nechte našemu servisnímu centru. Používejte pouze originální náhradní díly.

Čištění

VAROVÁNÍ! Nebezpečí úrazu elektrickým proudem! Nikdy přístroj neostříkujte vodou.

OZNÁMENÍ! Nebezpečí poškození. Chemické látky mohou poškodit plastové části přístroje. Nepoužívejte čisticí prostředky ani rozpouštědla.

- Udržujte větrací otvory, kryt motoru a rukojeti zařízení v čistotě. Použijte za tím účelem vlhký hadřík nebo kartáč.

Údržba

Přístroj je bezúdržbový.

Skládování

Přístroj a příslušenství skladujte vždy:

- čisté
- suché
- chráněné před prachem
- mimo dosah dětí

Hledání chyb

Následující tabulka Vám pomůže odstranit malé poruchy:

Problém	Možná příčina	Odstranění chyb
Přístroj se nespustí	Chybí síťové napětí	Zkontrolujte zásuvku, síťový připojovací kabel, připojovací zástrčku, pojistku, v případě potřeby je nechte opravit kvalifikovaným elektrikářem.
	Zapínač/vypínač (3) je vadný	Obraťte se na servisní středisko.
	Vadný motor	Obraťte se na servisní středisko.
Přístroj pracuje přerušovaně	Vnitřní uvolněný kontakt	Obraťte se na servisní středisko.
	Zapínač/vypínač (3) je vadný	Obraťte se na servisní středisko.
Nízký výkon pily	Pilový list (17) není vhodný pro právě zpracovávaný obrobek	Vložte vhodný pilový list (17)
	Pilový list (17) je tupý	Vložte nový pilový list (17)
	Nesprávná rychlost pily	Přizpůsobte rychlost řezání
Pilový list se rychle ztupí	Pilový list (17) není vhodný pro právě zpracovávaný obrobek	Vložte vhodný pilový list (17)
	Použito příliš mnoho tlaku	Snížit tlak
	Rychlost pily je příliš vysoká	Snížte rychlost řezání

Likvidace/ochrana životního prostředí

Přístroj, příslušenství a balení zlikvidujte ekologickou recyklací.



Elektrické nástroje nepatří do domácího odpadu.

Symbol přeškrtnuté popelnice na kolečkách znamená, že tento výrobek nesmí být po skončení své životnosti likvidován jako neříděný komunální odpad.

Směrnice 2012/19/EU o odpadních elektrických a elektronických zařízeních (OEEZ):

Spotřebitelé jsou ze zákona povinni recyklovat elektrická a elektronická zařízení na konci jejich životnosti způsobem šetrným k životnímu prostředí. Tímto způsobem je zajištěna recyklace šetrná k životnímu prostředí a šetřící zdroje.

V závislosti na tom, jak je vše implementováno ve vnitrostátním právu, máte následující možnosti:

- vrátit v prodejně,
- odevzdat na oficiálním sběrném místě,
- zaslat zpět výrobci/distributorovi.

Tento stav se netýká příslušenství starých přístrojů a pomocných prostředků bez elektrických součástí.

Servis

Záruka

Vážení zákazníci,

Na tento přístroj poskytujeme 3 letou záruku od data zakoupení.

V případě závady tohoto výrobku vám vůči prodejci výrobku přináší zákonná práva. Tato zákonná práva nejsou omezena naší následovně uvedenou zárukou.

Záruční podmínky

Záruční doba začíná běžet ode dne nákupu. Uschovejte si, prosím, originál účtenky pro pozdější použití. Tento dokument budete potřebovat jako doklad o koupi.

Zjistíte-li během tří let od data koupě u tohoto výrobku materiálovou nebo výrobní vadu, bude výrobek námi, podle našeho výběru, bezplatně opraven nebo nahrazen. Tato záruční oprava předpokládá, že během trileté lhůty předložíte poškozený přístroj s dokladem o koupi (pokladní stvrženka) a písemně krátce popíšete, v čem spočívá závada a kdy k ní došlo.

Bude-li závada kryta naší zárukou, získáte zpět opravený nebo nový výrobek. Opravou nebo výměnou výrobku nezačíná záruční doba běžet od začátku.

Záruční doba a zákonné nároky na odstranění vady

Záruční doba se neprodlužuje poskytnutím záruky. Toto platí i pro nahrazené a opravené díly. Již při koupi zjištěné závady a nedostatky musíte nahlásit okamžitě po vybalení výrobku. Po uplynutí záruční doby musíte uhradit náklady za provedené opravy.

Rozsah záruky

Přístroj byl precizně vyroben podle přísných jakostních směrnic a před dodáním byl svědomitě zkontrolován.

Záruční oprava se vztahuje na materiálové nebo výrobní vady. Tato záruka se netýká dílů výrobku, které jsou vystaveny normálnímu opotřebení, a lze je považovat za spotřební materiál, nebo poškození křehkých dílů.

Tato záruka neplatí, je-li výrobek poškozen z důvodu neodborného používání, nebo pokud u něj nebyla prováděna údržba. Rovněž za škody způsobené vodou, mrazem, bleskem a ohněm nebo nesprávnou přepravou. Pro odborné používání vý-

robku musí být přesně dodržovány všechny pokyny uvedené v návodu k obsluze. Bezpodmínečně je třeba zabránit používání a manipulacím s výrobkem, které nejsou v návodu k obsluze doporučeny, nebo je před nimi varováno.

Výrobek je určen jen pro soukromé účely a ne pro komerční využití. Záruka zaniká v případě zneužívání a neodborné manipulace, používání nadměrné síly a při zásazích, které nebyly provedeny naším autorizovaným servisem.

Postup v případě uplatňování záruky

Pro zajištění rychlého zpracování vaší žádosti, prosím, postupujte podle následujících pokynů:

- Na důkaz, že jste výrobek zakoupili, mějte pro jakékoli případné dotazy připravenou pokladní stvrzenku a číslo výrobku (IAN 427537_2301).
- Číslo výrobku je uvedeno na typovém štítku.
- Pokud by došlo k funkční poruše nebo jiným závadám, nejdříve **telefonicky** nebo **e-mailem** kontaktujte níže uvedené servisní oddělení. Pak získáte další informace o vyřízení vaší reklamace.
- Výrobek označený jako vadný můžete po domluvě s naším zákaznickým servisem, s připojením dokladu o koupi (pokladní stvrzenky) a po uvedení, v čem závada spočívá a kdy k ní došlo, přeposlat bez platby poštovního na vám sdělenou adresu příslušného servisu. Aby bylo zabráněno problémům s přijetím a dodatečnými náklady, bezpodmínečně použijte jen tu adresu, která vám bude sdělena. Zajistěte, aby

zásilka nebyla odeslána nevyplaceně jako nadměrné zboží, expres nebo jiný, zvláštní druh zásilky. Příklad: Přístroj zašlete včetně všech částí příslušenství dodaných při zakoupení a zajistěte dostatečně bezpečný přepravní obal.

Oprávněná služba

Pro opravy, **kteřé nepodléhají záruce**, se obraťte na servisní středisko. Tam Vám rádi poskytneme odhad nákladů.

- Můžeme přijímat pouze přístroje, které byly při zaslání dostatečně zabaleny a ofrankovány.

Upozornění: Zašlete Váš přístroj vyčištěný a s odkazem na závadu na adresu uvedenou v servisním středisku.

- Nepřijmou se přístroje zaslané neoprávněně, přístroje zaslané jako objemné zboží nebo expres zaslané přístroje nebo přístroje odeslané jinou speciální dopravou.
- Vaše odeslané vadné přístroje zlikvidujeme bezplatně.

Service-Center

CZ **Servis Česko**
Tel.: 800143873
E-mail: grizzly@lidl.cz
IAN 427537_2301

Dovozce

Upozorňujeme, že následující adresa není servisní adresou. Nejprve kontaktujte výše uvedené servisní středisko.

Grizzly Tools GmbH & Co. KG
Stockstädter Str. 20
63762 Großostheim
NĚMECKO
www.grizzlytools.de

Náhradní díly a příslušenství

Náhradní díly a příslušenství dostanete na webových stránkách

www.grizzlytools.shop. Pokud máte problémy při objednání, kontaktujte nás prostřednictvím našeho online obchodu. V případě dalších dotazů se obraťte na Service-Center, str. 34

Poz. č.	str. 75*	Název	Obj. č.
5	1	klíč s vnitřním šestihranem	91110088
8, 9	50, 51	redukční tvarovka, nástavec na odsávání prachu	91110473
11, 13	37-40, 47, 48	smykadlo, nožní deska	91110471
17	41	pilový list na dřevo (HCS, Swiss made)	13800403
20	34	ochranný kryt	91110470
27	49	ochrana proti lámání třísek	91110472
29	–	paralelní doraz	91110474
–	–	pilový list na kov (BIM)	13800406

*Rozložený pohled

Překlad původního ES prohlášení o shodě

Výrobek: **Přímočará pila**

Model: **PSTD 800 D3**

Sériové číslo: 000001 - 162500

Výše popsaný předmět prohlášení je ve shodě s příslušnými harmonizačními právními předpisy Unie:

2006/42/EC • 2014/30/EU • 2011/65/EU & (EU) 2015/863

Výše popsaný předmět prohlášení je ve shodě se směrnicí Evropského parlamentu a Rady 2011/65/EU ze dne 8. června 2011 o omezení používání některých nebezpečných látek v elektrických a elektronických zařízeních.

Pro zajištění shody byly použity následující harmonizované normy a národní normy a předpisy:

**EN 62841-1:2015/A11:2022 • EN 62841-2-11:2016/A1:2020
EN IEC 63000:2018 • EN IEC 55014-1:2021 • EN IEC 55014-2:2021
EN IEC 61000-3-2:2019/A1:2021 • EN 61000-3-3:2013/A2:2021
EN 61010-1:2010/A1:2019 • EN 60825-1:2014 /A11:2021
IEC 62471:2006 • EN 62471:2008**

Toto prohlášení o shodě vydal na vlastní odpovědnost výrobce:

CE Grizzly Tools GmbH & Co. KG
Stockstädter Str. 20
63762 Großostheim
NĚMECKO
31.05.2023



Christian Frank
Zplnomocněný zástupce dokumentace

Obsah

Úvod.....37

Používanie na určený účel.....	38
Rozsah dodávky/Príslušenstvo.....	38
Prehľad.....	38
Opis funkcie.....	39
Technické údaje.....	39

Bezpečnostné pokyny.....39

Význam bezpečnostných pokynov.....	39
Piktogramy a symboly.....	40
Všeobecné bezpečnostné upozornenia pre elektrické náradie.....	40
Bezpečnostné pokyny pre píly vykonávajúce vratný pohyb.....	42
Bezpečnostné pokyny pre manipuláciu s laserom.....	43
Zostatkové riziká.....	44

Príprava..... 44

Ovládacie prvky.....	44
Montáž a demontáž klznej pätky.....	44
Montáž a demontáž pílového listu.....	45
Montáž a demontáž paralelného dorazu.....	45
Šikmé rezy.....	45
Externé odsávanie prachu.....	46
Montáž a demontáž ochranného krytu.....	46
Montáž a demontáž ochrany proti vytrhnutiu triesok.....	46

Prevádzka..... 47

Pokyny k píleniu.....	47
Zapnutie a vypnutie.....	47
Nastavenie lasera.....	48

Preprava..... 48

Čistenie, údržba a

skladovanie.....48

Čistenie.....	48
---------------	----

Údržba.....	48
Skladovanie.....	48

Vyhľadávanie chýb..... 49

Likvidácia/ochrana životného prostredia.....49

Servis..... 50

Záruka.....	50
Opravný servis.....	51
Service-Center.....	51
Importér.....	51

Náhradné diely a príslušenstvo..... 51

Preklad originálneho vyhlásenia o zhode ES..... 52

Rozložený pohľad..... 75

Úvod

Srdečné blahoželanie ku kúpe vašej novej dierovacej píly (v nasledujúcej časti nazývanej prístroj alebo elektrické náradie). Rozhodli ste sa tým pre vysoko kvalitný prístroj. Tento prístroj bol počas výroby skontrolovaný vzhľadom na kvalitu a podrobený výrobnej kontrole. Tým je zabezpečená funkčná schopnosť prístroja.



Návod na obsluhu je súčasťou tohto prístroja. Obsahuje dôležité pokyny pre bezpečnosť, používanie a likvidáciu. Starostlivo si prečítajte návod na obsluhu. Oboznámte sa s ovládacími dielmi a správnym používaním prístroja. Prístroj používajte iba ako je opísané a na uvedené oblasti použitia. Návod na obsluhu si dobre uschovajte a pri odovzdávaní prístroja tretej osobe dodajte tiež všetky podklady.

Používanie na určený účel

Prístroj je určený výlučne na nasledujúce používanie:

- Pílenie plastu, dreva a ľahkého kovu pri pevnom uložení
- Pílenie rovných a krivých rezov, ako aj šikmých rezov (iba drevo a plast) do 45°
- Prevádzka výlučne v suchých priestoroch.

Dodržiavajte pokyny k typom pílového listu.

Každé iné používanie, ktoré nie je v tomto návode na obsluhu výslovne povolené, môže predstavovať vážne nebezpečenstvo pre používateľa a viesť k škodám na prístroji. Obsluhujúca osoba alebo používateľ je zodpovedný za zranenia iných ľudí alebo poškodenia ich majetku. Prístroj je určený na použitie pre domácich majstrov. Nie je koncipovaný na trvalé komerčné nasadenie. Pri komerčnom používaní záruka zaniká. Výrobca neručí za škody, ktoré vzniknú v dôsledku používania v rozpore s určením alebo nesprávnej obsluhy.

Rozsah dodávky/ Príslušenstvo

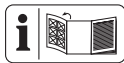
Vybalte prístroj a skontrolujte rozsah dodávky.

Obalový materiál riadne zlikvidujte.

- Priamočiaru pílu
- 1 Pílový list na drevo HCS, Swiss made
- 1 Inbusový kľúč
- Ochrana proti vytrhnutiu triesok (predmontovaný)
- Klzná päťka (predmontovaný)
- Ochranný kryt (predmontovaný)
- Nadstavec na odsávanie prachu (predmontovaný)
- Redukčný kus
- Paralelný doraz

- preklad pôvodného návodu na použitie

Prehľad



Obrázky prístroja nájdete na prednej a zadnej vyklápacej strane.

- 1 Otočné koliesko
- 2 Zaisťovacie tlačidlo
- 3 Vypínač zap/vyp
- 4 Držadlo (izolovaná plocha na uchopenie)
- 5 Inbusový kľúč
- 6 Držiak (Inbusový kľúč)
- 7 Sieťový pripojovací kábel
- 8 Redukčný kus
- 9 Nadstavec na odsávanie prachu
- 10 Zaskakovací výstupok
- 11 Klzná päťka
- 12 Spínač (funkcia vyfukovania prachu)
- 13 Vodiaca päťka
- 14 Inbusová skrutka
- 15 Spínač výkyvného zdvihu
- 16 Vodiaci valček
- 17 Pílový list na drevo
- 18 Uchytenie paralelného dorazu
- 19 Fixačná skrutka
- 20 Ochranný kryt
- 21 Skľučovadlo
- 22 LED-pracovné svetlo (nie je vidieť)
- 23 Odblokovanie (Skľučovadlo)
- 24 Laser
- 25 Nastavenie (Laser)
- 26 Prepínač
- 27 Ochrana proti vytrhnutiu triesok
- 28 Vybranie v klznej päťke
- 29 Paralelný doraz

Opis funkcie

Pri dierovacej píle jednostranne upnutý pílový list píli zdvihovým pohybom. Pri kyvadlovom zdvihu vodiaci valček navyše k vertikálnemu pohybu píly posúva pílový list pri každom zdvihu nahor smerom dopredu.

Funkcia prvkov obsluhy je uvedená v nasledujúcich opisoch.

Technické údaje

Priamočiara pílaPSTD 800 D3

Dimenzačné napätie U 230 V~, 50 Hz

Dimenzačný výkon P 800 W

Dĺžka Sieťový pripojovací kábel 3 m

Trieda ochrany II (dvojitá izolácia)

Hmotnosť 2,23 kg

Počet zdvihov pri chode naprázdno

..... 0–3100 min⁻¹

Dĺžka zdvihu 22 mm

Hrúbka listu ≤ 1,6 mm

Hĺbka rezu

– drevo ≤ 80 mm

– kov ≤ 8 mm

Šikmý rez

.. -45°; -30°; -15°; 0°; 15°; 30°; 45°

Hladina akustického tlaku (L_{pA})

..... 94,1 dB; $K_{pA}=5$ dB

Hladina akustického výkonu (L_{WA})

– odmeraná 102,1 dB; $K_{WA}=5$ dB

Vibrácie (a_h)

– drevo 5,737 m/s²; $K=1,5$ m/s²

– kov 6,079 m/s²; $K=1,5$ m/s²

Hodnoty hluku a vibrácií boli stanovené podľa noriem a ustanovení uvedených vo vyhlásení o zhode.

Uvedené celkové hodnoty vibrácií a uvedené hodnoty emisií hluku boli merané podľa normovaného skúšobného postupu a môžu sa použiť na porovnanie jedného elektrického náradia s druhým. Uvedené celkové hodnoty vibrácií a uvedené hod-

noty emisií hluku sa môžu použiť tiež na predbežný odhad zaťaženia.

▲ VAROVANIE! Emisie vibrácií a hluku sa môžu počas skutočného používania elektrického náradia odlišovať od uvedených hodnôt, v závislosti od druhu a spôsobu, akým sa elektrické náradie používa. Zaťaženie spôsobené vibráciami sa pokúste udržať tak malé, ako je to možné. Príkladné opatrenie na zníženie zaťaženia vibráciami je obmedzenie pracovného času. Pritom sa zohľadnia všetky podiely cyklu prevádzky (napríklad časy, kedy je elektrické náradie vypnuté a také, kedy je zapnuté, ale bez zaťaženia).

Bezpečnostné pokyny

Tento odsek sa zaoberá základnými bezpečnostnými pokynmi pri používaní prístroja.

Význam bezpečnostných pokynov

▲ NEBEZPEČENSTVO! Keď tento bezpečnostný pokyn nebudete dodržiavať, nastane úraz. Následkom je ťažké telesné poranenie alebo smrť.

▲ VAROVANIE! Keď tento bezpečnostný pokyn nebudete dodržiavať, môže nastať úraz. Následkom je možné telesné poranenie alebo smrť.

▲ OPATRNE! Keď tento bezpečnostný pokyn nebudete dodržiavať, nastane úraz. Následok je možné ľahké alebo stredne ťažké telesné poranenie.

UPOZORNENIE! Keď tento bezpečnostný pokyn nebudete dodržiavať, nastane úraz. Následkom sú možné vecné škody.

Piktogramy a symboly

Piktogramy na prístroji



Prečítajte si návod na obsluhu



P max.: < 1 mW · λ · 650 nm
EN 60825-1: 2014



LASER 2

Výstraha pred laserovým lúčom! Nepozerajte sa do lúča! Laser triedy 2



Trieda ochrany II (dvojitá izolácia)



Elektrické prístroje nepatria do domového odpadu.

Piktogramy v návode na obsluhu



Používajte ochranné rukavice

Všeobecné bezpečnostné upozornenia pre elektrické náradie

▲ VAROVANIE! Prečítajte si všetky bezpečnostné upozornenia, pokyny, špecifikácie a pozrite si ilustrácie dodané s týmto elektrickým náradím. Nedodržanie ktoréhokoľvek z pokynov uvedených nižšie môže mať za následok úraz elektrickým prúdom, požiar a/alebo ťažké poranenie. **Tieto upozornenia a pokyny starostlivo uschovajte na budúce použitie.**

Pojem „elektrické náradie“ používaný v nasledujúcom texte sa vzťahuje na elektrické náradie napájané zo siete (s prírodným káblom) a na elektrické náradie napájané akumulátorom (bez prírodného kábla).

1. BEZPEČNOSŤ NA PRACOVISKU

a) **Pracovisko vždy udržiavajte čisté a dobre osvetlené.** Ak je na

pracovisku neporiadok a je neosvetlené, môžu vzniknúť pracovné úrazy.

b) **Nepoužívajte elektrické náradie vo výbušnom prostredí, napr. tam, kde sa nachádzajú horľavé kvapaliny, plyny alebo prach.** Elektrické náradie vytvára iskry, ktoré by mohli zapáliť prach alebo výpary.

c) **Nedovoľte deťom a iným nepovolaným osobám priblížiť sa k vám, keď používate elektrické náradie.** Ak by ste sa nesústredili, môžete stratiť kontrolu nad náradím.

2. ELEKTRICKÁ BEZPEČNOSŤ

a) **Zástrčka na prírodnom kábli elektrického náradia sa musí zapojiť do zodpovedajúcej zásuvky. Zástrčku nijakým spôsobom neupravujte. S uzemneným elektrickým náradím nepoužívajte žiadne zástrčkové adaptéry.** Neupravované zástrčky a vhodné zásuvky znižujú riziko úrazu elektrickým prúdom.

b) **Vyhýbajte sa telesnému kontaktu s uzemnenými povrchmi, ako sú potrubia, vykurovacie telesá, sporáky a chladničky.** Ak je vaše telo uzemnené, hrozí zvýšené riziko úrazu elektrickým prúdom.

c) **Nevystavujte elektrické náradie dažďu ani vlhkosti.** Vniknutie vody do elektrického náradia zvyšuje riziko úrazu elektrickým prúdom.

d) **Nepoužívajte prírodný kábel na iné než určené účely. Prírodný kábel nikdy nepoužívajte na nosenie elektrického náradia, elektrické náradie zaň neťahajte ani ho zaň nevyberajte zo zásuvky. Prírodný kábel udržiavajte mimo dosahu tepla, oleja, ostrých hrán alebo**

- pohyblivých častí.** Poškodené alebo zamotané prívodné káble zvyšujú riziko úrazu elektrickým prúdom.
- e) **Keď pracujete s elektrickým náradím vonku, použite predlžovací kábel vhodný do vonkajšieho prostredia.** Použitie predlžovacieho kábla do vonkajšieho prostredia znižuje riziko úrazu elektrickým prúdom.
- f) **Ak s elektrickým náradím musíte pracovať vo vlhkom prostredí, použite napájanie chránené prúdovým chráničom (RCD).** Použitie prúdového chrániča znižuje riziko úrazu elektrickým prúdom.
3. **BEZPEČNOSŤ OSÔB**
- a) **Sústredte sa na to, čo robíte, a s elektrickým náradím pracujte uvážlivo. Elektrické náradie nepoužívajte, keď pociťujete únavu, ste pod vplyvom drog, alkoholu alebo liekov.** Aj krátka nepozornosť pri používaní elektrického náradia môže zapríčiniť vážne zranenie.
- b) **Používajte osobné ochranné prostriedky. Vždy používajte ochranné okuliare.** Používanie ochranných prostriedkov, ako je maska proti prachu, protišmyková bezpečnostná obuv, prilba alebo chrániče sluchu, v závislosti od príslušných podmienok, znižuje riziko zranenia.
- c) **Zabráňte neúmyselnému zapnutiu elektrického zariadenia. Pred pripojením elektrického náradia k napájaniu a/alebo vložením akumulátora, zdvíhaním alebo prenášaním elektrického náradia dbajte na to, aby bol spínač vo vypnutej polohe.** Ak prenášate elektrické náradie a máte prst na spínači alebo privediete energiu do elektrického náradia, ktoré má zapnutý spínač, môže to spôsobiť nehodu.
- d) **Pred zapnutím elektrického náradia odstráňte nastavovací nástroj alebo kľúč na skrutky.** Kľúč alebo nastavovací nástroj pripevnený k otáčajúcej sa časti elektrického náradia môže spôsobiť zranenie.
- e) **Nenačahujte sa. Vždy stojte pevne a udržiavajte rovnováhu.** Elektrické náradie tak budete mať v nepredvídaných situáciách lepšie pod kontrolou.
- f) **Majte oblečený vhodný odev. Nenoste voľné oblečenie ani šperky. Vlasmi ani odevom sa nepribližujte k pohyblivým častiam.** Pohyblivé časti by mohli zachytiť voľné oblečenie, šperky alebo dlhé vlasy.
- g) **Ak je k elektrickému náradiu možné pripojiť zariadenia na odsávanie a zachytávanie prachu, pripojte ich a dbajte na ich správne používanie.** Používanie zachytávania prachu znižuje nebezpečenstvo, ktoré so sebou prach prináša.
- h) **Hoci elektrické náradie často používate, a tak ho dobre poznáte, dávajte si stále pozor a neprehliadajte zásady bezpečného používania elektrického náradia.** Nedbalosť môže viesť v zlomku sekundy k vážnym zraneniam.
4. **POUŽÍVANIE A STAROSTLIVOSŤ O ELEKTRICKÉ NÁRADIE**
- a) **Elektrické náradie nepreťažujte. Používajte elektrické náradie vhodné na daný typ práce.** Vďaka použitiu vhodného elektrického náradia v súlade s účelom, na ktorý bolo vyrobené, sa vám bude pracovať lepšie a práca bude bezpečnejšia.

- b) **Elektrické náradie nepoužívajte, ak sa spínačom nedá zapnúť a vypnúť.** Elektrické náradie, ktoré sa pomocou spínača nedá ovládať, nie je bezpečné a musíte ho dať opraviť.
- c) **Skôr, ako budete elektrické náradie nastavovať, meniť jeho príslušenstvo alebo ho odložíte, vytiahnite zástrčku z napájania a/alebo z neho vysuňte akumulátor, ak je to možné.** Takéto preventívne opatrenia znížia riziko neúmyselného zapnutia elektrického náradia.
- d) **Ak elektrické náradie nepoužívate, odložte ho mimo dosahu detí a nedovoľte osobám, ktoré ho nevedia používať alebo nie sú oboznámené s týmito pokynmi, elektrické náradie používať.** Elektrické náradie je nebezpečné, ak ho používajú neskusené osoby.
- e) **Elektrické náradie a príslušenstvo udržiavajte v dobrom stave. Skontrolujte, či nie sú pohyblivé časti v nesprávnej polohe alebo zaseknuté, či nie sú niektoré časti poškodené alebo či niečo nebráni chodu elektrického náradia. Ak je elektrické náradie poškodené, nepoužívajte ho, kým nebude opravené.** Veľa nehôd je spôsobených nedostatočnou údržbou elektrického náradia.
- f) **Rezné nástroje udržiavajte ostre a čisté.** Keď sa rezné nástroje dobre udržiavajú a majú ostré rezné hrany, je menšia pravdepodobnosť, že sa zaseknú, a ľahšie sa s nimi pracuje.
- g) **Elektrické náradie, príslušenstvo, vložené nástroje atď. po-**

užívajte podľa týchto pokynov. Pri používaní zohľadnite pracovné podmienky a vykonávanú prácu. Používanie elektrického náradia na inú prácu, než na ktorú sú určené, môže viesť k nebezpečným situáciám.

- h) **Rukováti a úchopové plochy udržiavajte suché a čisté. Dbajte na to, aby neboli znečistené olejom alebo plastickým mazivom.** Šmyklavé rukováti a úchopové plochy neumožňujú bezpečnú manipuláciu a ovládanie náradia v neočakávaných situáciách.

5. SERVIS

- a) **Elektrické náradie si dajte opraviť len kvalifikovanému opravárovi, ktorý používa len originálne náhradné diely.** Vďaka tomu bude elektrické náradie aj naďalej bezpečné.

Bezpečnostné pokyny pre píly vykonávajúce vratný pohyb

- **Pri práci, pri ktorej by mohlo rezacie príslušenstvo prísť do kontaktu so skrytou kabelážou alebo s vlastným káblom, držte elektrické náradie za izolované úchopové plochy.** Ak rezacie príslušenstvo príde do kontaktu so vodičom pod napätím, aj kovové časti elektrického náradia sa môžu stať pod napätím a mohli by používateľovi spôsobiť úraz elektrickým prúdom.
- **Obrobok pomocou svoriek alebo iným praktickým spôsobom pripevnite k stabilnému podkladu.** Ak by ste obrobok držali rukou alebo proti telu, bol by nestabilný a mohlo by to viesť k strate kontroly.

- Ak je poškodený sieťový pripojovací kábel, musí ho vymeniť výrobca alebo jeho zástupca, aby sa predišlo ohrozeniu bezpečnosti. Obráťte sa na servisné centrum.
- **Používajte len príslušenstvo, ktoré odporúča spoločnosť PARKSIDE.** Nevhodné príslušenstvo môže spôsobiť úraz elektrickým prúdom alebo požiar.

Ďalšie bezpečnostné pokyny pre pílu vykonávajúce vratný pohyb

- **Ruky nemajte v blízkosti rozsahu pílenia.** Nesiahajte pod obrobok. Pri kontakte s pílovým listom existuje nebezpečenstvo poranenia.
- **Elektrické náradie ved'te proti obrobku, len keď je zapnuté.** Inak existuje nebezpečenstvo spätného rázu, keď sa vložený nástroj vzprieči v obrobku.
- **Dávajte pozor na to, aby vodiaca päťka pri pílení bezpečne dosadala.** Vzpriečený pílový list sa môže zlomiť alebo viesť k spätnému rázu.
- **Po ukončení pracovného postupu vypnite elektrické náradie a pílový list vyťahujte z rezu až vtedy, keď sa pílový list zastaví.** Tak sa vyhnete spätnému rázu a elektrické náradie môžete bezpečne odložiť.
- **Používajte len nepoškodené, bezchybné pílové listy.** Pokrivené alebo tupé pílové listy sa môžu zlomiť, negatívne ovplyvniť rez alebo spôsobiť spätný ráz.
- **Pílový list nebrzdite po vypnutí bočným pritlačením.** Pílový list sa môže poškodiť, zlomiť alebo spôsobiť spätný ráz.
- **Obrobok pomocou svoriek alebo iným praktickým spôsobom pripevnite k stabilnému pod-**

kladu. Ak by ste obrobok držali rukou alebo proti telu, bol by nestabilný a mohlo by to viesť k strate kontroly.

- **S pracujúcou pílou sa nedotýkajte predmetov alebo zeme.** Existuje nebezpečenstvo spätného rázu.
- **Pri práci držte elektrické náradie pevne oboma rukami a udržujte bezpečný postoj.** Elektrické náradie ved'te bezpečne oboma rukami.
- **Keď sa pílový list vzprieči, okamžite prístroj vypnite. Rozovrite rez píly a pílový list opatrne vyťahujte von.** To môže viesť k strate kontroly nad elektrickým náradím.
- **Pomocou príslušných detektorov zistíte, či sa na mieste nenachádzajú skryté prívodné vedenia, prípadne požiadajte o pomoc miestnu spoločnosť pre technickú infraštruktúru.** Kontakt s elektrickými káblami môže spôsobiť vznik požiaru alebo úraz elektrickým prúdom. Poškodenie plynového potrubia môže viesť k výbuchu. Narušenie vodovodného potrubia môže spôsobiť majetkové škody.
- **Pred odložením elektrického náradia vždy počkajte, kým sa úplne nezastaví.** Aplikačné náradie sa môže zaseknúť a spôsobiť, že nad elektrickým náradím stratíte kontrolu.

Bezpečnostné pokyny pre manipuláciu s laserom

- Pozor: Nepozerajte sa do laserového lúča trieda lasera 2
- Nesmerujte laser na reflektujúce povrchy.
- Označenia a výstražné upozornenie sa nachádzajú na prednej strane prístroja.

Zostatkové riziká

Aj keď toto elektrické náradie obsluhujete podľa predpisov, vždy ostávajú existovať zostatkové riziká. V súvislosti s konštrukciou a vyhotovením elektrického náradia sa môžu vyskytnúť nasledujúce nebezpečenstvá:

- Poškodenia sluchu, ak sa nenosí vhodná ochrana sluchu.
- Poškodenia zdravia, ktoré sú spôsobené vibráciami na rameno-ruku, ak sa prístroj používa dlhší čas alebo sa riadne nepoužíva a nevykonáva sa na ňom riadna údržba.
- Rezné poranenia

VAROVANIE! V dôsledku elektromagnetického poľa sa vytvára nebezpečenstvo, zatiaľ čo je prístroj v prevádzke. Toto pole môže za určitých okolností rušiť aktívne alebo pasívne lekárske implantáty. Aby sa znížilo nebezpečenstvo ťažkých alebo smrteľných zranení, odporúčame osobám s lekáskymi implantátmi, aby skôr než začnú prístroj obsluhovať, prekonzultovali to so svojím lekárom a výrobcom medicínskeho implantátu.

Príprava

VAROVANIE! Nebezpečenstvo poranenia v dôsledku nechcene rozbehnutého prístroja. Pripojovaciu zástrčku zastrčte do zásuvky až vtedy, keď je prístroj úplne pripravený na nasadenie.

Ovládacie prvky

Pred prvou prevádzkou prístroja spoznajte ovládače.

• Vypínač zap/vyp (3)

- Zapnutie: Stlačíť
- Vypnutie: Pustiť

• Zaisťovacie tlačidlo (2)

Stlačením zaisťovacieho tlačidla môžete zaisťiť stlačený vypínač zap/vyp.

• Spínač výkyvného zdvihu (15)

Kyvadlový pohyb pílového listu nastavíte v 4 polohách:

- 0 – Žiadny kyvadlový pohyb
- 1 – Malý kyvadlový pohyb
- 2 – Stredný kyvadlový pohyb
- 3 – Veľký kyvadlový pohyb

• Otočné koliesko (1)

Počet zdvihov nastavíte v 6 stupňoch.

• Spínač (funkcia vyfukovania prachu) (12)

Funkcia ventilátora pre reznú čiaru bez triesok



← deaktivovať → aktivovať

• Laser (24) + LED-pracovné svetlo (22)

Pomocou prepínača (26) striedajte medzi rozličnými prevádzkovými režimami:

Vyp → Laser + LED-pracovné svetlo → LED-pracovné svetlo → Laser → Vyp...
Pri nasledujúcom uvedení do prevádzkového režimu, ktorý bol aktívny pri odpojení napájania energiou.

Montáž a demontáž klznej pätky

Pri prácach na povrchoch obrobkov, citlivých na škrabance, sa odporúča pracovať s klznou pätkou (11).

Montáž klznej pätky (Obr A)

1. Klznú pätku (11) nasadíte spredu na vodiacu pätku (13).
2. Zatlačte teraz zaskakovacie výstupky (10) na zadnej časti klznej pätky nad vodiacu pätku (13).

Demontáž klznej pätky (Obr A)

1. Zatlačte klznú pätku (11) na zaskakovacie výstupky (10) vodiacej pätky (13).
2. Vytiahnite klznú pätku (11) smerom dopredu z vodiacej pätky (13).

Montáž a demontáž pílového listu



⚠ OPATRNE! Nebezpečenstvo poranenia pri kontakte s pílovým listom. Pri manipulácii s pílovým listom používajte ochranné rukavice.

Predpoklady

- Pílový list je vhodný pre príslušný materiál. K rozsahu dodávky prístroja patrí jeden pílový list s hrubými zubami na drevo.
- Skľučovadlo je bez triesok alebo iných zvyškov materiálu.

Montáž pílového listu (Obr B)

1. Otočte odblokovanie upínacieho puzdra (23) natoľko ako je to možné. Pevne podržte odblokovanie tejto polohy.
2. Pílový list (17) vložte do skľučovadla (21).
3. Pustíte odblokovanie upínacieho puzdra (23).
4. Uistite sa, že je pílový list (17) správne upevnený a že zuby ukazujú do smeru rezu.

Demontáž pílového listu (Obr B)

Prístroj podržte tak, aby žiadne osoby v blízkosti neboli poranené vyhodným pílovým listom.

1. Pílový list (17) podržte pevne.
2. Otočte odblokovanie upínacieho puzdra (23) natoľko ako je to možné. Pílový list (17) sa vyhodí.

- Ak sa pílový list nevyhodí: Podržte odblokovanie upínacieho puzdra a vytiahnite pílový list z upínacieho puzdra.
3. Pustíte odblokovanie upínacieho puzdra (23).

Montáž a demontáž paralelného dorazu

Paralelný doraz sa môže namontovať na obidvoch stranách prístroja.

Montáž paralelného dorazu (Obr C)

1. Uvoľnite príp. fixačné skrutky (19).
2. Paralelný doraz (29) zasuňte do uchytiení pre rovnobežný doraz (18).
3. Fixačné skrutky (19) znova pevne utiahnite.

Demontáž paralelného dorazu (Obr C)

1. Uvoľnite fixačné skrutky (19).
2. Paralelný doraz (29) vytiahnite z uchytiení pre rovnobežný doraz (18).

Nastavenie paralelného dorazu (Obr C)

1. Uvoľnite fixačné skrutky (19).
2. Nastavte stupnicu paralelného dorazu (29) tak, že na značke vodiacej pätky (13) odčítate želanú šírku rezu.
3. Fixačné skrutky (19) znova pevne utiahnite.
4. Urobte skúšobný rez, skontrolujte šírku rezu a prípadne skorigujte polohu paralelného dorazu (29).

Šikmé rezy

Upozornenia

- Môžete nastaviť nasledujúce uhly rezu: -45° ; -30° ; -15° ; 0° ; 15° ; 30° ; 45°
- Na nastavenie uhla rezu 45° demonštrujte ochranný kryt (20) a ochranu proti vytváraniu triesok (27).

Potrebné náradie

- Inbusový kľúč (5)

Postup (Obr D)

1. Prístroj vypnite a vytiahnite pripojovacia zástrčku zo zásuvky. Uistite sa, či sa úplne zastavili všetky pohyblivé diely.
2. Odstráňte nadstavec na odsávanie prachu (9, Obr E).
Nadstavec na odsávanie prachu môžete po nastavení znova namontovať.
3. Uvoľnite inbusové skrutky (14) pomocou inbusového kľúča (5).
4. Potiahnite vodiacu pätku (13) ľahko smerom dozadu.
5. Nastavte vodiacu pätku (13) na želanú polohu.
6. Zatlačte vodiacu pätku (13) smerom dopredu do jedného zo zaskakovacích stupňov.
7. Inbusové skrutky (14) utiahnite pevne inbusovým kľúčom (5).

Externé odsávanie prachu

Predpoklady

- Ochranný kryt (20) je namontovaný.

Pripojenie externého odsávania prachu (Obr E)

1. Deaktivujte funkciu fúkania prachu (12).
2. Nasuňte nadstavec na odsávanie prachu (9) až na doraz do lišty medzi prístroj a vodiacu pätku (13).
3. Vhodné odsávanie prachu (nedodané súčasne) spojte s nadstavcom na odsávanie prachu (9).
4. Ak sa externé odsávanie prachu nehodí, použite prípadne navyše redukcia (8).

Odobratie externého odsávania prachu (Obr E)

1. Uvoľníte odsávanie prachu z nadstavca na odsávanie prachu (9), resp. redukcie (8).
2. Odstráňte redukciu (8).
3. Odstráňte nadstavec na odsávanie prachu (9).

Montáž a demontáž ochranného krytu

Montáž ochranného krytu

1. Zatlačte obidva držiaky ochranného krytu (20) do vybrania na kryte prístroja.
Ochranný kryt zaskočí.
Namontovaný ochranný kryt môžete vyklopiť nahor o 90°.

Demontáž ochranného krytu

1. Odtlačte obidva držiaky ochranného krytu (20) ľahko od seba.
2. Vytiahnite ochranný kryt smerom dopredu.

Montáž a demontáž ochrany proti vytrhnutiu triesok

Montáž ochrany proti vytrhnutiu triesok

1. Zatlačte ochranu proti vytváraniu triesok (27) do vybrania (28) v klznej pätku (11).

Demontáž ochrany proti vytrhnutiu triesok

1. Vytlačte ochranu proti vytváraniu triesok (27) z vybrania (28) v klznej pätku (11).

Prevádzka

Pokyny k píleniu

Voľba počtu zdvihov

Počet zdvihov sa môže nastaviť cez otočné koliesko (1) v 6 stupňoch. Začnite s nízkym počtom zdvihov. Platí nasledujúce základné pravidlo:

Materiál	Počet zdvihov
tvrdý	nízky
mäkký	vysoký

Zvolenie kyvadlového pohybu

Čím je väčší kyvadlový pohyb, tým je rýchlejší pokrok v práci.

Optimálny kyvadlový pohyb sa môže zistiť praktickým pokusom, pričom platia nasledovné odporúčania:

- Pre tenký materiál, tvrdý materiál (napr. kov) a na zakrivený rez: Stupeň 0
- Jemné a čisté hrany rezu dosiahnete s malým alebo žiadnym výkyvným pohybom: Stupeň 0 alebo 1.
- Mäkký materiál (drevo, plast atď.): Stupeň 2 alebo 3

Ponorné pílenie

Predpoklady

- Mäkké materiály ako drevo, pórobetón, sadrokartón atď.
- Šikmý uhol: 0°
- Maximálne zvolený počet zdvihov (stupeň 6)
- krátky pílový list namontovaný

Postup (Obr F)

1. Nasadíte prístroj s prednou hranou vodiacej pätky (13) na obrobok. Pílový list (17) sa nedotýka obrobku.
2. Zapnite prístroj. Počkejte, kým bude dosiahnutý maximálny počet zdvihov.
3. Pílový list (17) zatlačte do obrobku, až vodiaca pätka (13) dosadná na obrobku.

4. Píľte ďalej pozdĺž línie rezu.

Všeobecné upozornenia

S týmto poradím pracujete s dierovacou pílou bezpečne a dosiahnete dobrý výsledok práce:

1. Obrobok upnite. Pre malé obrobky použijete upínacie zariadenie.
2. Nakreslite líniu, aby ste zadali smer, v ktorom sa bude viesť pílový list.
3. Prístroj držte bezpečne pevne na držadle.
4. Nastavte počet zdvihov.
5. Nastavte šikmý uhol.
6. Nastavte hrúbku zdvihu.
7. Zapnite prístroj.
8. Počkejte, kým prístroj dosiahne svoj plný počet zdvihov.
9. Na obrobok nasadíte vodiacu pätku.
10. Prístrojom pohybujte pomaly pozdĺž predkreslenej línie, pričom vodiacu pätku budete tlačiť pevne nadol na obrobok.
11. Nevytvárajte na prístroj príliš veľký tlak. Prístroj nechajte pracovať.
12. Skôr než prístroj odložíte, vypnite ho a počkejte, až úplne zastaví.

Zapnutie a vypnutie

Zapnutie

1. Zastrčte pripojovaciu zástrčku do zásuvky.
2. Nastavte počet zdvihov pomocou otočného kolieska (1).
3. Stlačte vypínač zap/vyp (3).
4. Zaistenie vypínača zap/vyp (3): Stlačte zaistovacie tlačidlo (2), keď je vypínač zap/vyp zatlačený až na doraz. Zaistovacie tlačidlo je zablokované.

Vypnutie

1. Vypínač zap/vyp zaistený: Stlačte vypínač zap/vyp (3). Zaistovacie tlačidlo (2) je odblokované.

2. Uvoľnite vypínač zap/vyp (3).
3. Pílový list vyťahnite z rezu až vtedy, keď sa tento zastaví.
4. Keď necháte prístroj bez dohľadu alebo ste hotoví s prácou, vyťahnite pripojovaciu zástrčku prístroja zo zásuvky.

Nastavenie lasera

Potrebné náradie

- Štrbinový skrutkovač s úzkou čepeľou (nedodané súčasne)

Postup (Obr G)

1. **▲ OPATRNE!** Nebezpečenstvo poranenia! Demontujte pílový list.
2. Prístroj pripojte na sieťové napätie.
3. Stlačte prepínač (26), až bude laser svietiť.
4. Zasuňte malý štrbinový skrutkovač do otvoru na nastavenie (25).
5. Skrutkovačom pohnite smerom doprava, aby ste presunuli laserovú čiaru smerom doľava a opačne. Laserovú čiaru vyrovnajte do stredu k zárezu tvaru V na prednej hrane vodiacej pätky (13).

Preprava

Pokyny k preprave prístroja:

- Prístroj vypnite a vyťahnite pripojovaciu zástrčku zo zásuvky. Uistite sa, či sa úplne zastavili všetky pohyblivé diely.
- Odstráňte vložený nástroj.
- Prístroj noste vždy za držadlo (4).

Čistenie, údržba a skladovanie

▲ VAROVANIE! Zásah elektrickým prúdom! Nebezpečenstvo poranenia v dôsledku nechcene rozbehnutého prístroja. Chráňte sa pri údržbárskych a čistiacich prácach. Prístroj vypnite a vyťahnite pripojovaciu zástrčku zo zásuvky. Údržbárske a opravárske práce, ktoré nie sú opísané v tomto návode, nechajte vykonať nášmu servisnému centru. Používajte len originálne náhradné diely.

Čistenie

▲ VAROVANIE! Zásah elektrickým prúdom! Prístroj nikdy nestriekajte vodou. **UPOZORNENIE!** Nebezpečenstvo poškodenia. Chemické látky môžu pôsobiť na plastové diely prístroja. Nepoužívajte žiadne čistiace prostriedky, resp. rozpúšťadlá.

- Vetráciu štrbinu, kryt motora a držadlo prístroja udržiavajte čisté. Na tento účel použite vlhkú utierku alebo kefu.

Údržba

Prístroj si nevyžaduje údržbu.

Skladovanie

Prístroj a príslušenstvo skladujte vždy:

- v čistote
- v suchu
- chránené pred prachom
- mimo dosahu detí

Vyhľadavanie chýb

Nasledujúca tabuľka vám pomôže odstrániť malé poruchy:

Problém	Možná príčina	Odstránenie poruchy
Prístroj sa nespustí	Chýba sieťové napätie	Skontrolujte zásuvku, sieťový pripojovací kábel, pripojovacia zástrčka, poistku, v prípade potreby oprava prostredníctvom odborného elektrikára.
	Vypínač zap/vyp (3) je chybný	Obráťte sa na servisné centrum.
	Porucha motora	Obráťte sa na servisné centrum.
Prístroj pracuje prerušovane	Uvoľnený vnútorný kontakt	Obráťte sa na servisné centrum.
	Vypínač zap/vyp (3) je chybný	Obráťte sa na servisné centrum.
Nízky výkon pílenia	Pílový list (17) nie je vhodný pre obrábaný obrobok	Vložte vhodný pílový list (17)
	Pílový list (17) je tupý	Vložte nový pílový list (17)
	Nesprávna rýchlosť píly	Prispôsobte rýchlosť píly
Pílový list sa rýchlo otupí	Pílový list (17) nie je vhodný pre obrábaný obrobok	Vložte vhodný pílový list (17)
	Aplikuje sa príliš vysoký tlak	Znížte tlak
	Rýchlosť rezania je príliš vysoká	Znížte rýchlosť rezania

Likvidácia/ochrana životného prostredia

Prístroj, príslušenstvo a obal odovzdajte na ekologické opätovné zhodnotenie.



Elektrické prístroje nepatria do domového odpadu.

Symbol preškrtnutého kontajnera na kolieskach znamená, že tento výrobok sa po skončení jeho životnosti nesmie likvidovať ako netriedený komunálny odpad.

Smernica 2012/19/EÚ o odpade z elektrických a elektronických zariadení:

Spotrebiteľia sú zo zákona povinní elektrické a elektronické zariadenia na konci ich životnosti odovzdať na ekologickú recykláciu. Týmto spôsobom je zabezpečené zhodnotenie šetrné k životnému prostrediu a zdrojom.

V závislosti od národných zákonov, máte tieto možnosti:

- vrátenie na predajnom mieste,
- odovzdanie na oficiálnom zbernom mieste,

- zaslanie späť výrobcovi/distribútorovi. Netýka sa to dielov príslušenstva a pomocných prostriedkov bez elektrických komponentov, pripojených k starým prístrojom.

Servis

Záruka

Vážená zákazníčka, vážený zákazník, Pre tento prístroj platí záruka 3 roky od dátumu zakúpenia.

Ak je prístroj poškodený, podľa zákona máte právo ho reklamovať u výrobcu produktu. Tieto práva vyplývajúce zo zákona nie sú našou následne opísanou zárukou obmedzené.

Záručné podmienky

Záručná lehota začína dňom zakúpenia. Pokladničný doklad ako originál prosím starostlivo uschovajte. Je potrebný ako dôkaz o zakúpení.

Ak sa počas troch rokov od dátumu zakúpenia tohto produktu vyskytne materiál- na alebo výrobná chyba, produkt – podľa nášho rozhodnutia – bezplatne opravíme alebo nahradíme. Predpokladom záruky je, že v priebehu trojročnej lehoty bude predložený poškodený prístroj a pokladničný doklad a stručne opísaná chyba a kedy sa vyskytla.

Ak sa v rámci našej záruky chyba pokryje, obdržíte späť opravený alebo nový prístroj. S opravou alebo výmenou produktu sa nezačína nová záručná doba.

Záručná doba a nárok na odstránenie vady

Záručná doba sa poskytnutím záruky nepredlžuje. To platí aj pre nahradené a opravené diely. Prípadné škody a nedostatky vzniknuté už pri zakúpení sa musia ihneď po vybalení ohlásiť. Opravy vyko-

nané po uplynutí záručnej doby sú spoplatnené.

Rozsah záruky

Prístroj bol vyrobený podľa prísnych smer- níc kvality a pred dodaním bol svedomite kontrolovaný.

Záruka sa týka materiálových alebo výrobných chýb. Táto záruka sa nevzťahuje na diely produktu, ktoré sú vystavené normálnemu opotrebeniu a preto sa môžu považovať za opotrebované diely alebo na poškodenia na krehkých dieloch.

Táto záruka zaniká, ak bol produkt používaný poškodený, neodborne alebo nebola vykonávaná údržba. Taktiež na škody spôsobené vodou, mrazom, bleskom a ohňom alebo nesprávnou prepravou. Pre odborné používanie produktu je nutné presne dodržiavať všetky návody uvedené v návode na obsluhu. Bezpodmienečne sa vyhnite používaniu, ktoré sa v návode na obsluhu neodporúča alebo pred ktorým ste boli varovaní.

Produkt je určený len pre súkromné použitie a nie v oblasti podnikania. Záruka zaniká pri nesprávnom a neodbornom používaní, pri násilnom používaní a pri zásahoch, ktoré neboli vykonané v našej servisnej pobočke.

Postup v prípade reklamácie

Pre zabezpečenie rýchleho spracovania vašej žiadosti postupujte prosím podľa nasledujúcich pokynov:

- Pri všetkých požiadavkách predložte pokladničný doklad a číslo artiklu (IAN 427537_2301) ako dôkaz o zakúpení.
- Číslo artiklu nájdete na typovom štítku.
- Ak sa vyskytnú chyby funkcie alebo iné nedostatky, kontaktujte najskôr následne uvedené servisné oddelenie **telefonicke** alebo **emailom**. Následne ob-

držíte ďalšie informácie o priebehu vašej reklamácie.

- Produkt evidovaný ako poškodený môžete po dohode s našim zákazníckym servisom, s priloženým dokladom o zakúpení (pokladničný doklad) a s údajmi, v čom chyba spočíva a kedy vznikla, zaslať bez poštovného na adresu servisu, ktorá vám bude oznámená. Pre zabránenie dodatočných nákladov a problémov pri prevzatí použite len tú adresu, ktorá vám bude oznámená. Nezasielajte prístroj ako nadmerný tovar na náklady príjemcu, expresne alebo s iným špeciálnym nákladom. Prístroj zašlite so všetkými časťami príslušenstva dodanými pri zakúpení a zabezpečte dostatočne bezpečné prepravné balenie.

Opravný servis

Ohľadom opráv, **ktoré nepodliehajú záruke**, sa obráťte na Servisné centrum. Tam dostanete s ochotou predbežný návrh nákladov.

- Môžeme spracovať iba prístroje, ktoré boli zaslané dostatočne zabalené a ofrankované.

Upozornenie: Váš prístroj pošlite, prosím, vyčistený a s upozornením na chybu na adresu uvedenú Servisným centrom.

- Prístroje zaslané bez úhrady prepravného, ako aj prístroje, ktoré boli zaslané ako veľkorozmerný náklad, expresom alebo s iným špeciálnym prepravným nebudú prevzaté.
- Vaše zaslané, chybné prístroje zlikvidujeme bezplatne.

Service-Center

SK **Servis Slovensko**
Tel.: 0850 232001
E-mail: grizzly@lidl.sk
IAN 427537_2301

Importér

Zohľadnite, prosím, že nasledujúca adresa nie je servisná adresa. Najprv kontaktujte hore uvedené servisné centrum.

Grizzly Tools GmbH & Co. KG
Stockstädter Str. 20
63762 Großostheim
NEMECKO
www.grizzlytools.de

Náhradné diely a príslušenstvo

Náhradné diely a príslušenstvo dostanete na www.grizzlytools.shop.

Ak by sa pri vašom procese objednávania mali vyskytnúť problémy, kontaktujte nás cez náš internetový obchod. V prípade ďalších otázok sa obráťte na Service-Center, S. 51

Poz. č.	S. 75	* Názov	Obj. č.
5	1	Inbusový kľúč	91110088
8, 9	50, 51	Redukčný kus, Nadstavec na odsávanie prachu	91110473
11, 13	37-40, 47, 48	Klzná päťka, Vodiaca päťka	91110471
17	41	Pílový list na drevo (HCS, Swiss made)	13800403
20	34	Ochranný kryt	91110470

Poz. č.	S. 75*	Název	Obj. č.
27	49	Ochrana proti vytrhnutiu triesok	91110472
29	–	Paralelný doraz	91110474
–	–	Pílový list na kov (BIM)	13800406

*Rozložený pohľad

Preklad originálneho vyhlásenia o zhode ES

Výrobok: **Priamočiara píla**

Model: **PSTD 800 D3**

Sériové číslo: 000001 - 162500

Uvedený predmet vyhlásenia je v zhode s príslušnými harmonizačnými právnymi predpismi Únie:

2006/42/EC • 2014/30/EU • 2011/65/EU & (EU) 2015/863

Vyššie opísaný predmet vyhlásenia je v zhode so smernicou Európskeho parlamentu a Rady 2011/65/EU z 8. júna 2011 o obmedzení používania určitých nebezpečných látok v elektrických a elektronických zariadeniach.

Na zabezpečenie zhody sa použili tieto harmonizované normy a vnútroštátne normy a predpisy:

**EN 62841-1:2015/A11:2022 • EN 62841-2-11:2016/A1:2020
EN IEC 63000:2018 • EN IEC 55014-1:2021 • EN IEC 55014-2:2021
EN IEC 61000-3-2:2019/A1:2021 • EN 61000-3-3:2013/A2:2021
EN 61010-1:2010/A1:2019 • EN 60825-1:2014 /A11:2021
IEC 62471:2006 • EN 62471:2008**

Toto vyhlásenie o zhode sa vydáva na výhradnú zodpovednosť výrobcu:



Grizzly Tools GmbH & Co. KG
Stockstädter Str. 20
63762 Großostheim
NEMECKO
31.05.2023

Christian Frank
Splnomocnený zástupca dokumentácie

Inhaltsverzeichnis

Einleitung.....53
 Bestimmungsgemäße Verwendung..... 54
 Lieferumfang/Zubehör..... 54
 Übersicht..... 54
 Funktionsbeschreibung..... 54
 Technische Daten..... 55

Sicherheitshinweise..... 55
 Bedeutung der Sicherheitshinweise..... 55
 Bildzeichen und Symbole..... 56
 Allgemeine Sicherheitshinweise für Elektrowerkzeuge..... 56
 Sicherheitshinweise für hin- und hergehende Sägen..... 59
 Sicherheitshinweise zum Umgang mit dem Laser..... 60
 Restrisiken..... 60

Vorbereitung..... 60
 Bedienteile..... 60
 Gleitschuh montieren und demontieren..... 61
 Sägeblatt montieren und demontieren..... 61
 Parallelanschlag montieren und demontieren..... 62
 Schrägschnitte..... 62
 Externe Staubabsaugung..... 62
 Schutzhaube montieren und demontieren..... 63
 Spanreißschutz montieren und demontieren..... 63

Betrieb.....63
 Hinweise zum Sägen..... 63
 Ein- und Ausschalten..... 64
 Laser justieren..... 64

Transport..... 65

Reinigung, Wartung und Lagerung..... 65
 Reinigung..... 65

Wartung..... 65
 Lagerung..... 65

Fehlersuche.....66

Entsorgung/Umweltschutz..... 66

Service..... 67
 Garantie..... 67
 Reparatur-Service..... 68
 Service-Center..... 69
 Importeur..... 69

Ersatzteile und Zubehör..... 69

Original-EG-Konformitätserklärung..... 70

Explosionszeichnung.....75

Einleitung

Herzlichen Glückwunsch zum Kauf Ihrer neuen Stichsäge (nachfolgend Gerät oder Elektrowerkzeug genannt).

Sie haben sich damit für ein hochwertiges Gerät entschieden. Dieses Gerät wurde während der Produktion auf Qualität geprüft und einer Endkontrolle unterzogen. Die Funktionsfähigkeit Ihres Gerätes ist somit sichergestellt.



Die Betriebsanleitung ist Bestandteil dieses Geräts. Sie enthält wichtige Hinweise für Sicherheit, Gebrauch und Entsorgung. Lesen Sie die Betriebsanleitung sorgfältig. Machen Sie sich mit den Bedienteilen und dem richtigen Gebrauch des Gerätes vertraut. Benutzen Sie das Gerät nur wie beschrieben und für die angegebenen Einsatzbereiche. Bewahren Sie die Betriebsanleitung gut auf und händigen Sie alle Unterlagen bei Weitergabe des Geräts an Dritte mit aus.

Bestimmungsgemäße Verwendung

Das Gerät ist ausschließlich für folgende Verwendungen bestimmt:

- Sägen von Kunststoff, Holz und Leichtmetall bei fester Auflage
- Sägen gerader und kurviger Schnitte sowie Gehrungsschnitte (nur Holz und Kunststoff) bis 45°
- Betrieb ausschließlich in trockenen Räumen.

Beachten Sie die Hinweise zu Sägeblatttypen.

Jede andere Verwendung, die in dieser Betriebsanleitung nicht ausdrücklich zugelassen wird, kann eine ernsthafte Gefahr für den Benutzer darstellen und zu Schäden am Gerät führen. Der Bediener oder Nutzer des Geräts ist für Unfälle oder Schäden an anderen Menschen oder deren Eigentum verantwortlich. Das Gerät ist für den Einsatz im Heimwerkerbereich bestimmt. Es wurde nicht für den gewerblichen Dauereinsatz konzipiert. Bei gewerblichem Einsatz erlischt die Garantie. Der Hersteller haftet nicht für Schäden, die durch bestimmungswidrige Verwendung oder falsche Bedienung verursacht wurden.

Lieferumfang/Zubehör

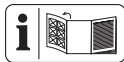
Packen Sie das Gerät aus und überprüfen Sie den Lieferumfang.

Entsorgen Sie das Verpackungsmaterial ordnungsgemäß.

- Pendelhubstichsäge
- 1 Holzsägeblatt HCS, Swiss made
- 1 Innensechskantschlüssel
- Spanreißschutz (vormontiert)
- Gleitschuh (vormontiert)
- Schutzhaube (vormontiert)
- Absaugstutzen (vormontiert)
- Reduzierstück

- Parallelanschlag
- Originalbetriebsanleitung

Übersicht



Die Abbildungen des Geräts finden Sie auf der vorderen und hinteren Ausklappseite.

- 1 Drehrad
- 2 Feststelltaste
- 3 Ein-/Ausschalter
- 4 Handgriff (isolierte Grifffläche)
- 5 Innensechskantschlüssel
- 6 Halter (Innensechskantschlüssel)
- 7 Netzanschlussleitung
- 8 Reduzierstück
- 9 Absaugstutzen
- 10 Rastnase
- 11 Gleitschuh
- 12 Schalter (Staubblasfunktion)
- 13 Fußplatte
- 14 Innensechskantschraube
- 15 Pendelhubschalter
- 16 Führungsrolle
- 17 Holzsägeblatt
- 18 Aufnahme für Parallelanschlag
- 19 Feststellschraube
- 20 Schutzhaube
- 21 Spannfutter
- 22 LED-Arbeitslicht (nicht sichtbar)
- 23 Entriegelung (Spannfutter)
- 24 Laser
- 25 Justierung (Laser)
- 26 Umschalter
- 27 Spanreißschutz
- 28 Aussparung im Gleitschuh
- 29 Parallelanschlag

Funktionsbeschreibung

Bei der Stichsäge schneidet das einseitig eingespannte Sägeblatt durch eine Hub-

bewegung. Bei Pendelhub schiebt die Führungsrolle das Sägeblatt zusätzlich zur vertikalen Sägebewegung bei jedem Aufwärtshub nach vorne.

Die Funktion der Bedienteile entnehmen Sie bitte den nachfolgenden Beschreibungen.

Technische Daten

Pendelhubstichsäge . PSTD 800 D3

Bemessungsspannung $U \dots 230 \text{ V} \sim, 50 \text{ Hz}$

Bemessungsleistung $P \dots 800 \text{ W}$

Länge Netzanschlussleitung $\dots 3 \text{ m}$

Schutzklasse $\dots \text{II (Doppelisolierung)}$

Gewicht $\dots 2,23 \text{ kg}$

Leerlaufhubzahl $\dots 0\text{--}3100 \text{ min}^{-1}$

Hublänge $\dots 22 \text{ mm}$

Blattstärke $\dots \leq 1,6 \text{ mm}$

Schnitttiefe

– Holz $\dots \leq 80 \text{ mm}$

– Metall $\dots \leq 8 \text{ mm}$

Schrägschnitt

$\dots -45^\circ; -30^\circ; -15^\circ; 0^\circ; 15^\circ; 30^\circ; 45^\circ$

Schalldruckpegel $L_{pA} \dots 94,1 \text{ dB}; K_{pA}=5 \text{ dB}$

Schalleistungspegel L_{WA}

– gemessen $\dots 102,1 \text{ dB}; K_{WA}=5 \text{ dB}$

Vibration a_h

– Holz $\dots 5,737 \text{ m/s}^2; K=1,5 \text{ m/s}^2$

– Metall $\dots 6,079 \text{ m/s}^2; K=1,5 \text{ m/s}^2$

Lärm- und Vibrationswerte wurden entsprechend den in der Konformitätserklärung genannten Normen und Bestimmungen ermittelt.

Der angegebene Schwingungsgesamtwert und der angegebene Geräuschemmissionswert sind nach einem genormten Prüfverfahren gemessen worden und können zum Vergleich eines Elektrowerkzeugs mit einem anderen verwendet werden. Der angegebene Schwingungsgesamtwert und der angegebene Geräuschemmissionswert

können auch zu einer vorläufigen Einschätzung der Belastung verwendet werden.

▲ WARNUNG! Die Schwingungs- und Geräuschemissionen können während der tatsächlichen Benutzung des Elektrowerkzeugs von dem Angabewert abweichen, abhängig von der Art und Weise, in der das Elektrowerkzeug verwendet wird. Es ist notwendig, Sicherheitsmaßnahmen zum Schutz des Bedieners festzulegen, die auf einer Abschätzung der Schwingungsbelastung während der tatsächlichen Benutzungsbedingungen beruhen (hierbei sind alle Anteile des Betriebszyklus zu berücksichtigen, beispielsweise Zeiten, in denen das Elektrowerkzeug abgeschaltet ist, und solche, in denen es zwar eingeschaltet ist, aber ohne Belastung läuft).

Sicherheitshinweise

Dieser Abschnitt behandelt die grundlegenden Sicherheitshinweise beim Gebrauch des Geräts.

Bedeutung der Sicherheitshinweise

▲ GEFAHR! Wenn Sie diesen Sicherheitshinweis nicht befolgen, tritt ein Unfall ein. Die Folge ist schwere Körperverletzung oder Tod.

▲ WARNUNG! Wenn Sie diesen Sicherheitshinweis nicht befolgen, tritt möglicherweise ein Unfall ein. Die Folge ist möglicherweise schwere Körperverletzung oder Tod.

▲ VORSICHT! Wenn Sie diesen Sicherheitshinweis nicht befolgen, tritt ein Unfall ein. Die Folge ist möglicherweise leichte oder mittelschwere Körperverletzung.

HINWEIS! Wenn Sie diesen Sicherheitshinweis nicht befolgen, tritt ein Unfall ein. Die Folge ist möglicherweise ein Sachschaden.

Bildzeichen und Symbole

Bildzeichen auf dem Gerät



Betriebsanleitung lesen



P max.: < 1 mW - λ: 650 nm
EN 60825-1: 2014



Warnung vor Laserstrahl! Nicht in den Strahl blicken! Laser Klasse 2



Schutzklasse II (Doppelisolierung)



Elektrogeräte gehören nicht in den Hausmüll.

Bildzeichen in der Betriebsanleitung



Schutzhandschuhe benutzen

Allgemeine Sicherheitshinweise für Elektrowerkzeuge

▲ WARNUNG! Lesen Sie alle Sicherheitshinweise, Anweisungen, Bilderungen und technischen Daten, mit denen dieses Elektrowerkzeug versehen ist. Versäumnisse bei der Einhaltung der nachfolgenden Anweisungen können elektrischen Schlag, Brand und/oder schwere Verletzungen verursachen. **Bewahren Sie alle Sicherheitshinweise und Anweisungen für die Zukunft auf.**

Der in den Sicherheitshinweisen verwendete Begriff „Elektrowerkzeug“ bezieht sich auf netzbetriebene Elektrowerkzeuge (mit Netzleitung) oder auf akkubetriebene Elektrowerkzeuge (ohne Netzleitung).

1. Arbeitsplatzsicherheit

a) **Halten Sie Ihren Arbeitsbereich sauber und gut beleuchtet.** Un-

ordnung oder unbeleuchtete Arbeitsbereiche können zu Unfällen führen.

b) **Arbeiten Sie mit dem Elektrowerkzeug nicht in explosionsgefährdeter Umgebung, in der sich brennbare Flüssigkeiten, Gase oder Stäube befinden.**

Elektrowerkzeuge erzeugen Funken, die den Staub oder die Dämpfe entzünden können.

c) **Halten Sie Kinder und andere Personen während der Benutzung des Elektrowerkzeuges fern.** Bei Ablenkung können Sie die Kontrolle über das Elektrowerkzeug verlieren.

2. Elektrische Sicherheit

a) **Der Anschlussstecker des Elektrowerkzeugs muss in die Steckdose passen. Der Stecker darf in keiner Weise verändert werden. Verwenden Sie keine Adapterstecker gemeinsam mit geschützten Elektrowerkzeugen.** Unveränderte Stecker und passende Steckdosen verringern das Risiko eines elektrischen Schlages.

b) **Vermeiden Sie Körperkontakt mit geerdeten Oberflächen wie von Rohren, Heizungen, Herden und Kühlschränken.** Es besteht ein erhöhtes Risiko durch elektrischen Schlag, wenn Ihr Körper geerdet ist.

c) **Halten Sie das Elektrowerkzeug von Regen oder Nässe fern.** Das Eindringen von Wasser in ein Elektrowerkzeug erhöht das Risiko eines elektrischen Schlages.

d) **Zweckfremden Sie die Anschlussleitung nicht, um das Elektrowerkzeug zu tragen, aufzuhängen oder um den Stecker aus der Steckdose zu zie-**

- hen. Halten Sie die Anschlussleitung fern von Hitze, Öl, scharfen Kanten oder sich bewegenden Geräteteilen.** Beschädigte oder verwickelte Anschlussleitungen erhöhen das Risiko eines elektrischen Schlages.
- e) **Wenn Sie mit dem Elektrowerkzeug im Freien arbeiten, verwenden Sie nur Verlängerungsleitungen, die auch für den Außenbereich geeignet sind.** Die Anwendung einer für den Außenbereich geeigneten Verlängerungsleitung verringert das Risiko eines elektrischen Schlages.
- f) **Wenn der Betrieb des Elektrowerkzeuges in feuchter Umgebung nicht vermeidbar ist, verwenden Sie einen Fehlerstromschutzschalter.** Der Einsatz eines Fehlerstromschutzschalters vermindert das Risiko eines elektrischen Schlages.
3. **Sicherheit von Personen**
- a) **Seien Sie aufmerksam, achten Sie darauf, was Sie tun, und gehen Sie mit Vernunft an die Arbeit mit einem Elektrowerkzeug. Benutzen Sie kein Elektrowerkzeug, wenn Sie müde sind oder unter Einfluss von Drogen, Alkohol oder Medikamenten stehen.** Ein Moment der Unachtsamkeit beim Gebrauch des Elektrowerkzeugs kann zu ernsthaften Verletzungen führen.
- b) **Tragen Sie persönliche Schutzausrüstung und immer eine Schutzbrille.** Das Tragen persönlicher Schutzausrüstung, wie Staubmaske, rutschfeste Sicherheitsschuhe, Schutzhelm oder Gehörschutz, je nach Art und Einsatz des Elektrowerkzeugs, verringert das Risiko von Verletzungen.
- c) **Vermeiden Sie eine unbeabsichtigte Inbetriebnahme. Vergewissern Sie sich, dass das Elektrowerkzeug ausgeschaltet ist, bevor Sie es an die Stromversorgung und/oder den Akku anschließen, es aufnehmen oder tragen.** Wenn Sie beim Tragen des Elektrowerkzeugs den Finger am Schalter haben oder das Elektrowerkzeug eingeschaltet an die Stromversorgung anschließen, kann dies zu Unfällen führen.
- d) **Entfernen Sie Einstellwerkzeuge oder Schraubenschlüssel, bevor Sie das Elektrowerkzeug einschalten.** Ein Werkzeug oder Schlüssel, der sich in einem drehenden Teil des Elektrowerkzeugs befindet, kann zu Verletzungen führen.
- e) **Vermeiden Sie eine abnormale Körperhaltung. Sorgen Sie für einen sicheren Stand und halten Sie jederzeit das Gleichgewicht.** Dadurch können Sie das Elektrowerkzeug in unerwarteten Situationen besser kontrollieren.
- f) **Tragen Sie geeignete Kleidung. Tragen Sie keine weite Kleidung oder Schmuck. Halten Sie Haare und Kleidung fern von sich bewegenden Teilen.** Lockere Kleidung, Schmuck oder lange Haare können von sich bewegenden Teilen erfasst werden.
- g) **Wenn Staubabsaug- und -auf-fangeinrichtungen montiert werden können, sind diese anzuschließen und richtig zu verwenden.** Verwendung einer Staubabsaugung kann Gefährdungen durch Staub verringern.
- h) **Wiegen Sie sich nicht in falscher Sicherheit und setzen Sie**

sich nicht über die Sicherheitsregeln für Elektrowerkzeuge hinweg, auch wenn Sie nach vielfachem Gebrauch mit dem Elektrowerkzeug vertraut sind.

Achtloses Handeln kann binnen Sekundenbruchteilen zu schweren Verletzungen führen.

4. **Verwendung und Behandlung des Elektrowerkzeugs**
- a) **Überlasten Sie das Elektrowerkzeug nicht. Verwenden Sie für Ihre Arbeit das dafür bestimmte Elektrowerkzeug.** Mit dem passenden Elektrowerkzeug arbeiten Sie besser und sicherer im angegebenen Leistungsbereich.
- b) **Benutzen Sie kein Elektrowerkzeug, dessen Schalter defekt ist.** Ein Elektrowerkzeug, das sich nicht mehr ein- oder ausschalten lässt, ist gefährlich und muss repariert werden.
- c) **Ziehen Sie den Stecker aus der Steckdose und/oder entfernen Sie einen abnehmbaren Akku, bevor Sie Geräteeinstellungen vornehmen, Einsatzwerkzeugteile wechseln oder das Elektrowerkzeug weglegen.** Diese Vorsichtsmaßnahme verhindert den unbeabsichtigten Start des Elektrowerkzeugs.
- d) **Bewahren Sie unbenutzte Elektrowerkzeuge außerhalb der Reichweite von Kindern auf. Lassen Sie keine Personen das Elektrowerkzeug benutzen, die mit diesem nicht vertraut sind oder diese Anweisungen nicht gelesen haben.** Elektrowerkzeuge sind gefährlich, wenn sie von unerfahrenen Personen benutzt werden.
- e) **Pflegen Sie das Elektrowerkzeug und Einsatzwerkzeug mit**

Sorgfalt. Kontrollieren Sie, ob bewegliche Teile einwandfrei funktionieren und nicht klemmen, ob Teile gebrochen oder so beschädigt sind, dass die Funktion des Elektrowerkzeugs beeinträchtigt ist. Lassen Sie beschädigte Teile vor dem Einsatz des Elektrowerkzeugs reparieren. Viele Unfälle haben ihre Ursache in schlecht gewarteten Elektrowerkzeugen.

- f) **Halten Sie Schneidwerkzeuge scharf und sauber.** Sorgfältig gepflegte Schneidwerkzeuge mit scharfen Schneidkanten verklemmen sich weniger und sind leichter zu führen.
 - g) **Verwenden Sie Elektrowerkzeug, Zubehör, Einsatzwerkzeuge usw. entsprechend diesen Anweisungen. Berücksichtigen Sie dabei die Arbeitsbedingungen und die auszuführende Tätigkeit.** Der Gebrauch von Elektrowerkzeugen für andere als die vorgesehenen Anwendungen kann zu gefährlichen Situationen führen.
 - h) **Halten Sie Griffe und Griffflächen trocken, sauber und frei von Öl und Fett.** Rutschige Griffe und Griffflächen erlauben keine sichere Bedienung und Kontrolle des Elektrowerkzeugs in unvorhergesehenen Situationen.
5. **Service**
 - a) **Lassen Sie Ihr Elektrowerkzeug nur von qualifiziertem Fachpersonal und nur mit Original-Ersatzteilen reparieren.** Damit wird sichergestellt, dass die Sicherheit des Elektrowerkzeugs erhalten bleibt.

Sicherheitshinweise für hin- und hergehende Sägen

- **Halten Sie das Elektrowerkzeug an den isolierten Griffflächen, wenn Sie Arbeiten ausführen, bei denen das Einsatzwerkzeug verborgene Stromleitungen oder die eigene Anschlussleitung treffen kann.** Der Kontakt mit einer spannungsführenden Leitung kann auch metallene Geräteteile unter Spannung setzen und zu einem elektrischen Schlag führen.
- **Befestigen und sichern Sie das Werkstück mittels Zwingen oder auf andere Art und Weise an einer stabilen Unterlage.** Wenn Sie das Werkstück nur mit der Hand oder gegen Ihren Körper halten, bleibt es labil, was zum Verlust der Kontrolle führen kann.
- Wenn die Netzanschlussleitung dieses Gerätes beschädigt ist, muss Sie vom Hersteller oder seinem Vertreter ersetzt werden, um Sicherheitsgefährdungen zu vermeiden. Wenden Sie sich an das Service-Center.
- **Verwenden Sie ausschließlich Zubehör, welches von PARKSIDE empfohlen wurde.** Ungeeignetes Zubehör kann zu elektrischem Schlag oder Feuer führen.

Weiterführende Sicherheitshinweise für hin- und hergehende Sägen

- **Halten Sie die Hände vom Sägebereich fern.** Greifen Sie nicht unter das Werkstück. Bei Kontakt mit dem Sägeblatt besteht Verletzungsgefahr.
- **Führen Sie das Elektrowerkzeug nur eingeschaltet gegen das Werkstück.** Es besteht sonst die Gefahr eines Rückschlages, wenn sich

das Einsatzwerkzeug im Werkstück verankert.

- **Achten Sie darauf, dass die Fußplatte beim Sägen sicher aufliegt.** Ein verankertes Sägeblatt kann brechen oder zum Rückschlag führen.
- **Schalten Sie nach Beendigung des Arbeitsvorgangs das Elektrowerkzeug aus und ziehen Sie das Sägeblatt erst dann aus dem Schnitt, wenn dieses zum Stillstand gekommen ist.** So vermeiden Sie einen Rückschlag und können das Elektrowerkzeug sicher ablegen.
- **Verwenden Sie nur unbeschädigte, einwandfreie Sägeblätter.** Verbogene oder unscharfe Sägeblätter können brechen, den Schnitt negativ beeinflussen oder einen Rückschlag verursachen.
- **Bremsen Sie das Sägeblatt nach dem Ausschalten nicht durch seitliches Gegendrücken ab.** Das Sägeblatt kann beschädigt werden, brechen oder einen Rückschlag verursachen.
- **Befestigen und sichern Sie das Werkstück mittels Zwingen oder auf andere Art und Weise an einer stabilen Unterlage.** Wenn Sie das Werkstück nur mit der Hand oder gegen Ihren Körper halten, bleibt es labil, was zum Verlust der Kontrolle führen kann.
- **Berühren Sie keine Gegenstände oder den Erdboden mit der laufenden Säge.** Es besteht Rückschlaggefahr.
- **Halten Sie das Elektrowerkzeug beim Arbeiten fest mit beiden Händen und sorgen Sie für einen sicheren Stand.** Das Elektro-

werkzeug wird mit zwei Händen sicher geführt.

- **Schalten Sie das Gerät sofort aus, wenn das Sägeblatt verkantet. Spreizen Sie den Sägeblatt vorsichtig heraus.** Es kann zum Verlust der Kontrolle über das Elektrowerkzeug führen.
- **Verwenden Sie geeignete Suchgeräte, um verborgene Versorgungsleitungen aufzuspüren, oder ziehen Sie die örtliche Versorgungsgesellschaft hinzu.** Kontakt mit Elektroleitungen kann zu Feuer und elektrischem Schlag führen. Beschädigung einer Gasleitung kann zur Explosion führen. Eindringen in eine Wasserleitung verursacht Sachbeschädigung.
- **Warten Sie, bis das Elektrowerkzeug zum Stillstand gekommen ist, bevor Sie es ablegen.** Das Einsatzwerkzeug kann sich verhaken und zum Verlust der Kontrolle über das Elektrowerkzeug führen.

Sicherheitshinweise zum Umgang mit dem Laser

- Warnung vor Laserstrahl! Nicht in den Strahl blicken! Laser Klasse 2
- Richten Sie den Laser nicht auf reflektierende Oberflächen.
- Kennzeichnungen und Warnhinweis befinden sich an der Vorderseite des Geräts.

Restrisiken

Auch wenn Sie dieses Elektrowerkzeug vorschriftsmäßig bedienen, bleiben immer Restrisiken bestehen. Folgende Gefahren können im Zusammenhang mit der Bau-

weise und Ausführung dieses Elektrowerkzeugs auftreten:

- Gehörschäden, falls kein geeigneter Gehörschutz getragen wird.
- Gesundheitsschäden, die aus Hand-Arm-Schwingungen resultieren, falls das Gerät über einen längeren Zeitraum verwendet wird oder nicht ordnungsgemäß geführt und gewartet wird.
- Schnittverletzungen

▲ WARNUNG! Gefahr durch elektromagnetisches Feld, das während das Gerät im Betrieb ist, erzeugt wird. Das Feld kann unter bestimmten Umständen aktive oder passive medizinische Implantate beeinträchtigen. Um die Gefahr von ernsthaften oder tödlichen Verletzungen zu verringern, empfehlen wir Personen mit medizinischen Implantaten ihren Arzt und den Hersteller des medizinischen Implantats zu konsultieren, bevor das Gerät bedient wird.

Vorbereitung

▲ WARNUNG! Verletzungsgefahr durch ungewollt anlaufendes Gerät. Stecken Sie den Anschlussstecker erst dann in die Steckdose, wenn das Gerät vollständig für den Einsatz vorbereitet ist.

Bedienteile

Lernen Sie vor dem ersten Betrieb des Geräts die Bedienteile kennen.

• Ein-/Ausschalter (3)

- Einschalten: Drücken
- Ausschalten: Loslassen

• Feststelltaste (2)

Durch Drücken der Feststelltaste können Sie den gedrückten Ein-/Ausschalter feststellen.

• **Pendelhubschalter (15)**

Pendelbewegung des Sägeblattes einstellen in 4 Positionen:

- 0 – Keine Pendelbewegung
- 1 – Kleine Pendelbewegung
- 2 – Mittlere Pendelbewegung
- 3 – Große Pendelbewegung

• **Drehrad (1)**

Hubzahl einstellen in 6 Stufen.

• **Schalter (Staubblasfunktion) (12)**

Gebälsefunktion für spanfreie Schnittlinie



• **Laser (24) + LED-Arbeitslicht (22)**

Mit dem Umschalter (26) wechseln Sie zwischen den verschiedenen Betriebsmodi:

Aus → Laser + LED-Arbeitslicht → LED-Arbeitslicht → Laser → Aus...

Bei der nächsten Inbetriebnahme kehrt das Gerät in den Betriebsmodus zurück, der beim Trennen von der Energieversorgung aktiv war.

Gleitschuh montieren und demontieren

Bei Arbeiten an kratzempfindlichen Werkstückoberflächen empfiehlt es sich mit Gleitschuh (11) zu arbeiten.

Gleitschuh montieren (Abb. A)

1. Setzen Sie den Gleitschuh (11) vorne an der Fußplatte (13) an.
2. Drücken Sie die Rastnasen (10) am hinteren Teil des Gleitschuhs über die Fußplatte (13).

Gleitschuh demontieren (Abb. A)

1. Drücken Sie den Gleitschuh (11) an den Rastnasen (10) von der Fußplatte (13).
2. Ziehen Sie den Gleitschuh (11) nach vorne von der Fußplatte (13) ab.

Sägeblatt montieren und demontieren



▲ VORSICHT! Verletzungsgefahr beim Berühren des Sägeblattes. Tragen Sie beim Umgang mit dem Sägeblatt Schutzhandschuhe.

Voraussetzungen

- Das Sägeblatt ist für das jeweilige Material geeignet. Zum Lieferumfang des Geräts gehört ein grobzahniges Sägeblatt für Holz.
- Das Spannfutter ist frei von Splintern oder anderen Materialrückständen.

Sägeblatt montieren (Abb. B)

1. Drehen Sie die Entriegelung des Spannfutters (23) so weit wie möglich. Halten Sie sie die Entriegelung dieser Position fest.
2. Setzen Sie das Sägeblatt (17) in das Spannfutter (21) ein.
3. Lassen Sie die Entriegelung des Spannfutters (23) los.
4. Stellen Sie sicher, dass das Sägeblatt (17) korrekt befestigt ist und die Zähne in die Schnittrichtung zeigen.

Sägeblatt demontieren (Abb. B)

Halten Sie das Gerät so, dass keine Personen in der Nähe durch das ausgeworfene Sägeblatt verletzt werden.

1. Halten Sie das Sägeblatt (17) fest.
2. Drehen Sie die Entriegelung des Spannfutters (23) so weit wie möglich. Das Sägeblatt (17) wird ausgeworfen.

Falls das Sägeblatt nicht ausgeworfen wird: Halten Sie die Entriegelung des Spannfeeders und ziehen Sie das Sägeblatt aus dem Spannfeeder.

3. Lassen Sie die Entriegelung des Spannfeeders (23) los.

Parallelanschlag montieren und demontieren

Der Parallelanschlag kann an beiden Seiten des Gerätes montiert werden.

Parallelanschlag montieren (Abb. C)

1. Lockern Sie ggf. die Feststellschrauben (19).
2. Schieben Sie den Parallelanschlag (29) in die Aufnahmen für Parallelanschlag (18).
3. Ziehen Sie die Feststellschrauben (19) wieder fest.

Parallelanschlag demontieren (Abb. C)

1. Lockern Sie die Feststellschrauben (19).
2. Ziehen Sie den Parallelanschlag (29) aus den Aufnahmen für Parallelanschlag (18) heraus.

Parallelanschlag einstellen (Abb. C)

1. Lockern Sie die Feststellschrauben (19).
2. Stellen Sie die Skala des Parallelanschlags (29) so ein, dass Sie an der Markierung der Fußplatte (13) die gewünschte Schnittbreite ablesen.
3. Ziehen Sie die Feststellschrauben (19) wieder fest.
4. Machen Sie einen Probeschnitt, kontrollieren Sie die Schnittbreite und korrigieren Sie gegebenenfalls die Position des Parallelanschlags (29).

Schrägschnitte

Hinweise

- Sie können folgende Schnittwinkel einstellen:
-45°; -30°; -15°; 0°; 15°; 30°; 45°
- Um einen Schnittwinkel von 45° einzustellen, demontieren Sie die Schutzhaube (20) und den Spanreißschutz (27).

Notwendige Werkzeuge

- Innensechskantschlüssel (5)

Vorgehen (Abb. D)

1. Schalten Sie das Gerät aus und ziehen Sie den Anschlussstecker aus der Steckdose. Vergewissern Sie sich, dass alle sich bewegenden Teile zum vollständigen Stillstand gekommen sind.
2. Entfernen Sie den Absaugstutzen (9, Abb. E).
Sie können den Absaugstutzen nach der Einstellung wieder montieren.
3. Lockern Sie die Innensechskantschrauben (14) mit dem Innensechskantschlüssel (5).
4. Ziehen Sie die Fußplatte (13) leicht nach hinten.
5. Stellen Sie die Fußplatte (13) auf die gewünschte Position ein.
6. Drücken Sie die Fußplatte (13) nach vorne in eine der Raststufen.
7. Ziehen Sie die Innensechskantschrauben (14) mit dem Innensechskantschlüssel (5) fest.

Externe Staubabsaugung

Voraussetzungen

- Die Schutzhaube (20) ist montiert.

Externe Staubabsaugung anschließen (Abb. E)

1. Deaktivieren Sie die Staubblasfunktion (12).

2. Schieben Sie den Absaugstutzen (9) bis zum Anschlag in die Schiene zwischen Gerät und Fußplatte (13).
3. Verbinden Sie eine geeignete Staubabsaugung (nicht mitgeliefert) mit dem Absaugstutzen (9).
4. Passt die externe Staubabsaugung nicht, verwenden Sie zusätzlich das Reduzierstück (8).

Externe Staubabsaugung abnehmen (Abb. E)

1. Lösen Sie die Staubabsaugung vom Absaugstutzen (9) bzw. Reduzierstück (8).
2. Entfernen Sie das Reduzierstück (8).
3. Entfernen Sie den Absaugstutzen (9).

Schutzhaube montieren und demontieren

Schutzhaube montieren

1. Drücken Sie die beiden Halterungen der Schutzhaube (20) in die Aussparungen am Gerätegehäuse. Die Schutzhaube rastet ein.

Sie können die montierte Schutzhaube um 90° nach oben klappen.

Schutzhaube demontieren

1. Drücken Sie die beiden Halterungen der Schutzhaube (20) leicht auseinander.
2. Ziehen Sie die Schutzhaube nach vorne ab.

Spanreißschutz montieren und demontieren

Spanreißschutz montieren

1. Drücken Sie den Spanreißschutz (27) in die Aussparung im Gleitschuh (28).

Spanreißschutz demontieren

1. Drücken Sie den Spanreißschutz (27) aus der Aussparung im Gleitschuh (28).

Betrieb

Hinweise zum Sägen

Hubzahl wählen

Die Hubzahl kann über das Drehrad (1) in 6 Stufen eingestellt werden. Beginnen Sie mit einer niedrigen Hubzahl. Es gilt folgende Faustregel:

Material	Hubzahl
hart	niedrig
weich	hoch

Pendelbewegung wählen

Je größer die Pendelbewegung, desto schneller der Arbeitsfortschritt. Die optimale Pendelbewegung kann durch praktischen Versuch ermittelt werden, wobei folgende Empfehlungen gelten:

- Für dünnes Material, hartes Material (z. B. Metall) oder für den Kurvenschnitt: Stufe 0
- Feine und saubere Schnittkanten erzielen Sie mit geringer oder keiner Pendelbewegung: Stufe 0 oder 1.
- Weiches Material (Holz, Plastik usw.): Stufe 2 oder 3

Tauchsägen

Voraussetzungen

- Weiches Materialien wie Holz, Porenbeton, Gipskarton usw.
- Gehrungswinkel: 0°
- Maximale Hubzahl gewählt (Stufe 6)
- kurzes Sägeblatt montiert

Vorgehen (Abb. F)

1. Setzen Sie das Gerät mit der Vorderkante der Fußplatte (13) auf das Werkstück. Das Sägeblatt (17) berührt das Werkstück nicht.
2. Schalten Sie das Gerät ein. Warten Sie bis die maximale Hubzahl erreicht ist.

3. Drücken Sie das Sägeblatt (17) in das Werkstück, bis die Fußplatte (13) auf dem Werkstück aufliegt.
4. Sägen Sie weiter entlang der Schnittlinie.

Allgemeine Hinweise

Mit dieser Reihenfolge arbeiten Sie sicher mit der Stichsäge und erreichen ein gutes Arbeitsergebnis:

1. Spannen Sie das Werkstück ein. Verwenden Sie für kleine Werkstücke eine Spannvorrichtung.
2. Zeichnen Sie eine Linie, um die Richtung vorzugeben, in der das Sägeblatt geführt wird.
3. Halten Sie das Gerät sicher am Handgriff fest.
4. Stellen Sie die Hubzahl ein.
5. Stellen Sie den Gehrungswinkel ein.
6. Stellen Sie die Hubstärke ein.
7. Schalten Sie das Gerät ein.
8. Warten Sie, bis das Gerät seine volle Hubzahl erreicht hat.
9. Setzen Sie die Fußplatte auf das Werkstück.
10. Bewegen Sie das Gerät langsam die vorgezeichnete Linie entlang, wobei Sie die Fußplatte fest nach unten auf Werkstück drücken.
11. Üben Sie nicht zu viel Druck in Schnittrichtung aus. Lassen Sie das Gerät die Arbeit verrichten.
12. Bevor Sie das Gerät ablegen, schalten Sie es aus und warten Sie, bis es vollkommen zum Stillstand gekommen ist.

Ein- und Ausschalten

Einschalten

1. Stecken Sie den Anschlussstecker in die Steckdose.
2. Stellen Sie die Hubzahl mit dem Drehrad (1) ein.
3. Drücken Sie den Ein-/Ausschalter (3).

4. Ein-/Ausschalter (3) feststellen: Drücken Sie die Feststelltaste (2), wenn der Ein-/Ausschalter bis zum Anschlag gedrückt ist.
Die Feststelltaste verriegelt.

Ausschalten

1. Ein-/Ausschalter festgestellt: Drücken Sie Ein-/Ausschalter (3).
Die Feststelltaste (2) entriegelt.
2. Lassen Sie den Ein-/Ausschalter (3) los.
3. Ziehen Sie das Sägeblatt erst dann aus dem Schnitt, wenn dieses zum Stillstand gekommen ist.
4. Ziehen Sie den Anschlussstecker des Geräts aus der Steckdose, wenn Sie das Gerät unbeaufsichtigt lassen oder mit der Arbeit fertig sind.

Laser justieren

Notwendige Werkzeuge

- Schlitzschraubendreher mit schmaler Klinge (nicht mitgeliefert)

Vorgehen (Abb. G)

1. **▲ VORSICHT!** Verletzungsgefahr!
Demontieren Sie das Sägeblatt.
2. Schließen Sie das Gerät an die Netzspannung an.
3. Drücken Sie den Umschalter (26), bis der Laser leuchtet.
4. Schieben Sie einen kleinen Schlitzschraubendreher in die Öffnung zur Justierung (25).
5. Bewegen Sie den Schraubendreher nach rechts, um die Laserlinie nach links zu schieben und umgekehrt. Richten Sie die Laserlinie mittig zur V-förmigen Kerbe an der vorderen Kante der Fußplatte (13) aus.

Transport

Hinweise zum Transport des Geräts:

- Schalten Sie das Gerät aus und ziehen Sie den Anschlussstecker aus der Steckdose. Vergewissern Sie sich, dass alle sich bewegenden Teile zum vollständigen Stillstand gekommen sind.
- Entfernen Sie das Einsatzwerkzeug.
- Tragen Sie das Gerät immer am Handgriff (4).

Reinigung, Wartung und Lagerung

▲ WARNUNG! Elektrischer Schlag!

Verletzungsgefahr durch ungewollt anlauendes Gerät. Schützen Sie sich bei Wartungs- und Reinigungsarbeiten. Schalten Sie das Gerät aus und ziehen Sie den Anschlussstecker aus der Steckdose.

Lassen Sie Instandsetzungsarbeiten und Wartungsarbeiten, die nicht in dieser Anleitung beschrieben sind, von unserem Ser-

vice-Center durchführen. Verwenden Sie nur Original-Ersatzteile.

Reinigung

▲ WARNUNG! Elektrischer Schlag!
Spritzen Sie das Gerät niemals mit Wasser ab.

HINWEIS! Beschädigungsgefahr. Chemische Substanzen können die Kunststoffteile des Gerätes angreifen. Verwenden Sie keine Reinigungs- bzw. Lösungsmittel.

- Halten Sie Lüftungsschlitze, Motorgehäuse und Griffe des Gerätes sauber. Verwenden Sie dazu ein feuchtes Tuch oder eine Bürste.

Wartung

Das Gerät ist wartungsfrei.

Lagerung

Lagern Sie Gerät und Zubehör stets:

- sauber
- trocken
- staubgeschützt
- außerhalb der Reichweite von Kindern

Fehlersuche

Die folgende Tabelle hilft Ihnen kleine Störungen zu beseitigen:

Problem	Mögliche Ursache	Fehlerbehebung
Gerät startet nicht	Netzspannung fehlt	Steckdose, Netzanschlussleitung, Anschlussstecker, Sicherung prüfen, ggf. Reparatur durch Elektrofachmann.
	Ein-/Ausschalter (3) defekt	Wenden Sie sich an das Service-Center.
	Motor defekt	Wenden Sie sich an das Service-Center.
Gerät arbeitet mit Unterbrechungen	Interner Wackelkontakt	Wenden Sie sich an das Service-Center.
	Ein-/Ausschalter (3) defekt	Wenden Sie sich an das Service-Center.
Geringe Sägeleistung	Sägeblatt (17) für das zu bearbeitende Werkstück ungeeignet	Geeignetes Sägeblatt (17) einsetzen
	Sägeblatt (17) stumpf	Neues Sägeblatt (17) einsetzen
	Falsche Sägegeschwindigkeit	Sägegeschwindigkeit anpassen
Sägeblatt wird schnell stumpf	Sägeblatt (17) für das zu bearbeitende Werkstück ungeeignet	Geeignetes Sägeblatt (17) einsetzen
	Zu viel Druck angewandt	Druck verringern
	Sägegeschwindigkeit zu hoch	Sägegeschwindigkeit verringern

Entsorgung/ Umweltschutz

Führen Sie Gerät, Zubehör und Verpackung einer umweltgerechten Wiederverwertung zu.



Elektrogeräte gehören nicht in den Hausmüll.

Das Symbol der durchgestrichenen Mülltonne bedeutet, dass dieses Elektro- bzw. Elektronikgerät am Ende seiner Lebensdauer nicht im Hausmüll entsorgt werden darf, sondern vom Endnutzer einer getrennten Sammlung zugeführt werden muss.

Richtlinie 2012/19/EU über Elektro- und Elektronik-Altgeräte:

Verbraucher sind gesetzlich dazu verpflichtet, Elektro- und Elektronikgeräte am Ende ihrer Lebensdauer einer umweltge-

rechten Wiederverwertung zuzuführen. Auf diese Weise wird eine umwelt- und ressourcenschonende Verwertung sichergestellt.

Je nach Umsetzung in nationales Recht können Sie folgende Möglichkeiten haben:

- an einer Verkaufsstelle zurückgeben,
- an einer offiziellen Sammelstelle abgeben,
- an den Hersteller/Inverkehrbringer zurücksenden.

Nicht betroffen sind den Altgeräten beigefügte Zubehörteile und Hilfsmittel ohne Elektrobestandteile.

Zusätzliche Entsorgungshinweise für Deutschland

Das Gerät ist bei eingerichteten Sammelstellen, Wertstoffhöfen oder Entsorgungsbetrieben abzugeben. Zudem sind Vertreter von Elektro- und Elektronikgeräten sowie Vertreter von Lebensmitteln zur Rücknahme verpflichtet. LIDL bietet Ihnen Rückgabemöglichkeiten direkt in den Filialen und Märkten an. Rückgabe und Entsorgung sind für Sie kostenfrei.

Beim Kauf eines Neugerätes haben Sie das Recht, ein entsprechendes Altgerät unentgeltlich zurückzugeben.

Zusätzlich haben Sie die Möglichkeit, unabhängig vom Kauf eines Neugerätes, unentgeltlich (bis zu drei) Altgeräte abzugeben, die in keiner Abmessung größer als 25 cm sind.

Bitte entnehmen Sie vor der Rückgabe Batterien oder Akkumulatoren, die nicht vom Altgerät umschlossen sind, sowie Lampen, die zerstörungsfrei entnommen werden können und führen diese einer separaten Sammlung zu.

Service

Garantie

Sehr geehrte Kundin, sehr geehrter Kunde, Sie erhalten auf dieses Produkt 3 Jahre Garantie ab Kaufdatum.

Im Falle von Mängeln dieses Produkts stehen Ihnen gegen den Verkäufer des Produkts gesetzliche Rechte zu. Diese gesetzlichen Rechte werden durch unsere im Folgenden dargestellte Garantie nicht eingeschränkt.

Garantiebedingungen

Die Garantiefrist beginnt mit dem Kaufdatum. Bitte bewahren Sie den Original-Kassenbon gut auf. Diese Unterlage wird als Nachweis für den Kauf benötigt.

Tritt innerhalb von drei Jahren ab dem Kaufdatum dieses Produkts ein Material- oder Fabrikationsfehler auf, wird das Produkt von uns – nach unserer Wahl – für Sie kostenlos repariert oder ersetzt. Diese Garantieleistung setzt voraus, dass innerhalb der Drei-Jahres-Frist das defekte Produkt und der Kaufbeleg (Kassenbon) vorgelegt und schriftlich kurz beschrieben wird, worin der Mangel besteht und wann er aufgetreten ist.

Wenn der Defekt von unserer Garantie gedeckt ist, erhalten Sie das reparierte oder ein neues Produkt zurück. Mit Reparatur oder Austausch des Produkts beginnt kein neuer Garantiezeitraum.

Garantiezeit und gesetzliche Mängelansprüche

Die Garantiezeit wird durch die Gewährleistung nicht verlängert. Dies gilt auch für ersetzte und reparierte Teile. Eventuell schon beim Kauf vorhandene Schäden und Mängel müssen sofort nach dem Auspacken gemeldet werden. Nach Ablauf der Garantiezeit anfallende Reparaturen sind kostenpflichtig.

Garantieumfang

Das Produkt wurde nach strengen Qualitätsrichtlinien sorgfältig produziert und vor Anlieferung gewissenhaft geprüft.

Die Garantieleistung gilt für Material- oder Fabrikationsfehler. Diese Garantie erstreckt sich nicht auf Produktteile, die normaler Abnutzung ausgesetzt sind und daher als Verschleißteile angesehen werden können oder für Beschädigungen an zerbrechlichen Teilen.

Diese Garantie verfällt, wenn das Produkt beschädigt, nicht sachgemäß benutzt oder nicht gewartet wurde. Ebenso für Schäden durch Wasser, Frost, Blitz und Feuer oder falschen Transport. Für eine sachgemäße Benutzung des Produkts sind alle in der Betriebsanleitung aufgeführten Anweisungen genau einzuhalten. Verwendungszwecke und Handlungen, von denen in der Betriebsanleitung abgeraten oder vor denen gewarnt wird, sind unbedingt zu vermeiden.

Das Produkt ist lediglich für den privaten und nicht für den gewerblichen Gebrauch bestimmt. Bei missbräuchlicher und unsachgemäßer Behandlung, Gewaltanwendung und bei Eingriffen, die nicht von unserer autorisierten Service-Niederlassung vorgenommen wurden, erlischt die Garantie.

Abwicklung im Garantiefall

Um eine schnelle Bearbeitung Ihres Anliegen zu gewährleisten, folgen Sie bitte den folgenden Hinweisen:

- Bitte halten Sie für alle Anfragen den Kassenbon und die Artikelnummer (IAN 427537_2301) als Nachweis für den Kauf bereit.
- Die Artikelnummer entnehmen Sie bitte dem Typenschild.
- Sollten Funktionsfehler oder sonstige Mängel auftreten, kontaktieren Sie zunächst das nachfolgend benannte Ser-

vice-Center **telefonisch** oder per **E-Mail**. Sie erhalten dann weitere Informationen über die Abwicklung Ihrer Reklamation.

- Ein als defekt erfasstes Produkt können Sie, nach Rücksprache mit unserem Service-Center unter Beifügung des Kaufbelegs (Kassenbons) und der Angabe, worin der Mangel besteht und wann er aufgetreten ist, für Sie portofrei an die Ihnen mitgeteilte Service-Anschrift übersenden. Um Annahmeprobleme und Zusatzkosten zu vermeiden, benutzen Sie unbedingt nur die Adresse, die Ihnen mitgeteilt wird. Stellen Sie sicher, dass der Versand nicht unfrei, per Sperrgut, Express oder sonstiger Sonderfracht erfolgt. Senden Sie das Produkt bitte inkl. aller beim Kauf mitgelieferten Zubehörteile ein und sorgen Sie für eine ausreichend sichere Transportverpackung.

Reparatur-Service

Für Reparaturen, **die nicht der Garantie unterliegen**, wenden Sie sich an das Service-Center. Dort erhalten Sie gerne einen Kostenvoranschlag.

- Wir können nur Geräte bearbeiten, die ausreichend verpackt und frankiert eingeschickt wurden.
Hinweis: Bitte senden Sie Ihr Gerät gereinigt und mit Hinweis auf den Defekt an die vom Service-Center genannte Adresse.
- Nicht angenommen werden unfrei eingeschickte Geräte sowie Geräte, die per Sperrgut, Express oder mit sonstiger Sonderfracht versendet wurden.
- Wir entsorgen Ihre eingesendeten, defekten Geräte kostenlos.

Service-Center

DE Service Deutschland

Tel.: 0800 54 35 111

E-Mail: grizzly@lidl.de

IAN 427537_2301

AT Service Österreich

Tel.: 0800 447744

E-Mail: grizzly@lidl.at

IAN 427537_2301

CH Service Schweiz

Tel.: 0800 56 44 33

E-Mail: grizzly@lidl.ch

IAN 427537_2301

Importeur

Bitte beachten Sie, dass die folgende Anschrift keine Serviceanschrift ist. Kontaktieren Sie zunächst das oben genannte Service-Center.

Grizzly Tools GmbH & Co. KG

Stockstädter Str. 20

63762 Großostheim

DEUTSCHLAND

www.grizzlytools.de

Ersatzteile und Zubehör

Ersatzteile und Zubehör erhalten Sie unter www.grizzlytools.shop.

Sollten bei Ihrem Bestellvorgang Probleme auftreten, kontaktieren Sie uns über unseren Online-Shop. Bei weiteren Fragen wenden Sie sich an das Service-Center, S. 69.

Pos.-Nr.	S. 75*	Bezeichnung	Best.-Nr.
5	1	Innensechskantschlüssel	91110088
8, 9	50, 51	Reduzierstück, Absaugstutzen	91110473
11, 13	37-40, 47, 48	Gleitschuh, Fußplatte	91110471
17	41	Holzägeblatt (HCS, Swiss made)	13800403
20	34	Schutzhaube	91110470
27	49	Spanreißschutz	91110472
29	–	Parallelanschlag	91110474
–	–	Metallsägeblatt (BIM)	13800406

*Explosionszeichnung

Original-EG-Konformitätserklärung

Produkt: **Pendelhubstichsäge**

Modell: **PSTD 800 D3**

Seriennummer: 000001 - 162500

Der oben beschriebene Gegenstand der Erklärung erfüllt die einschlägigen Harmonisierungsrechtsvorschriften der Union:

2006/42/EG • 2014/30/EU • 2011/65/EU & (EU) 2015/863

Der oben beschriebene Gegenstand der Erklärung erfüllt die Vorschriften der Richtlinie 2011/65/EU des Europäischen Parlaments und des Rates vom 8. Juni 2011 zur Beschränkung der Verwendung bestimmter gefährlicher Stoffe in Elektro- und Elektronikgeräten.

Um die Konformität zu gewährleisten, wurden folgende harmonisierte Normen sowie nationale Normen und Bestimmungen angewendet:

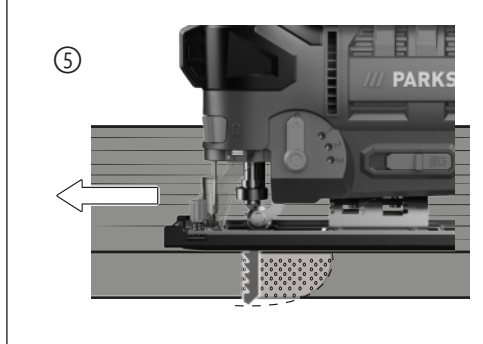
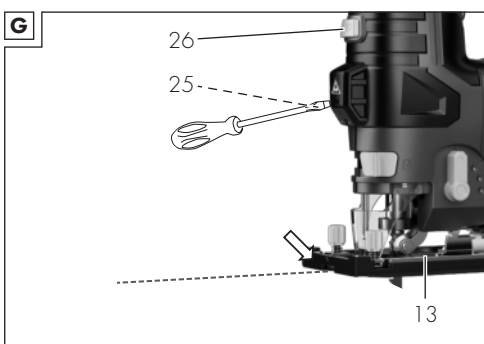
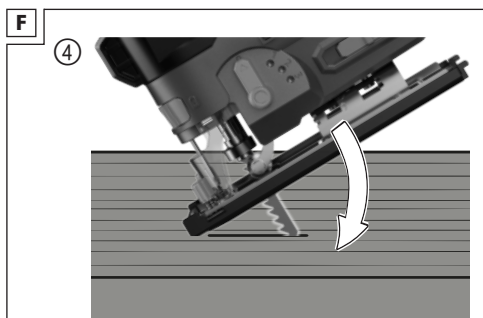
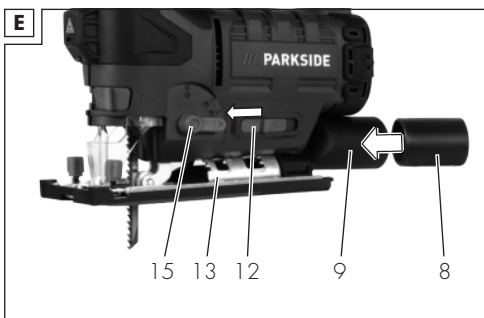
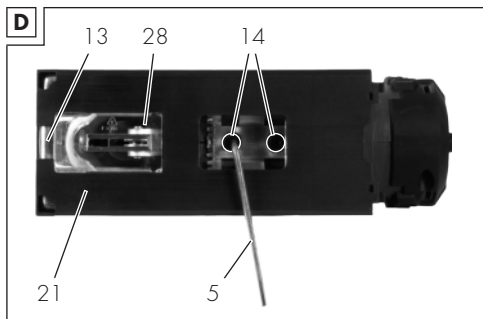
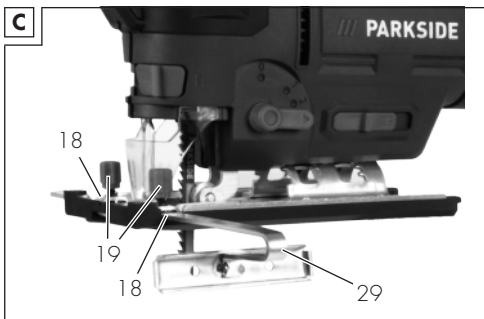
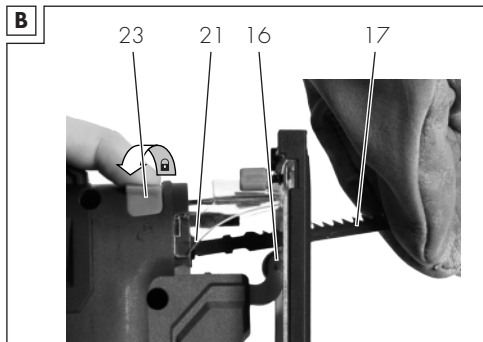
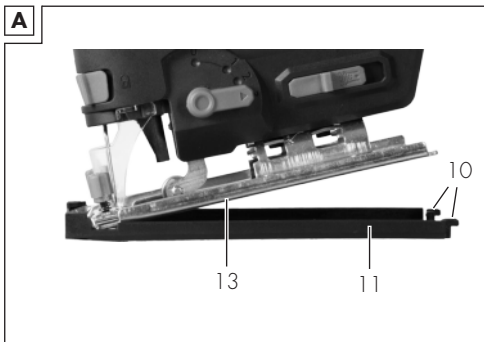
**EN 62841-1:2015/A11:2022 • EN 62841-2-11:2016/A1:2020
EN IEC 63000:2018 • EN IEC 55014-1:2021 • EN IEC 55014-2:2021
EN IEC 61000-3-2:2019/A1:2021 • EN 61000-3-3:2013/A2:2021
EN 61010-1:2010/A1:2019 • EN 60825-1:2014 /A11:2021
IEC 62471:2006 • EN 62471:2008**

Die alleinige Verantwortung für die Ausstellung dieser Konformitätserklärung trägt der Hersteller:



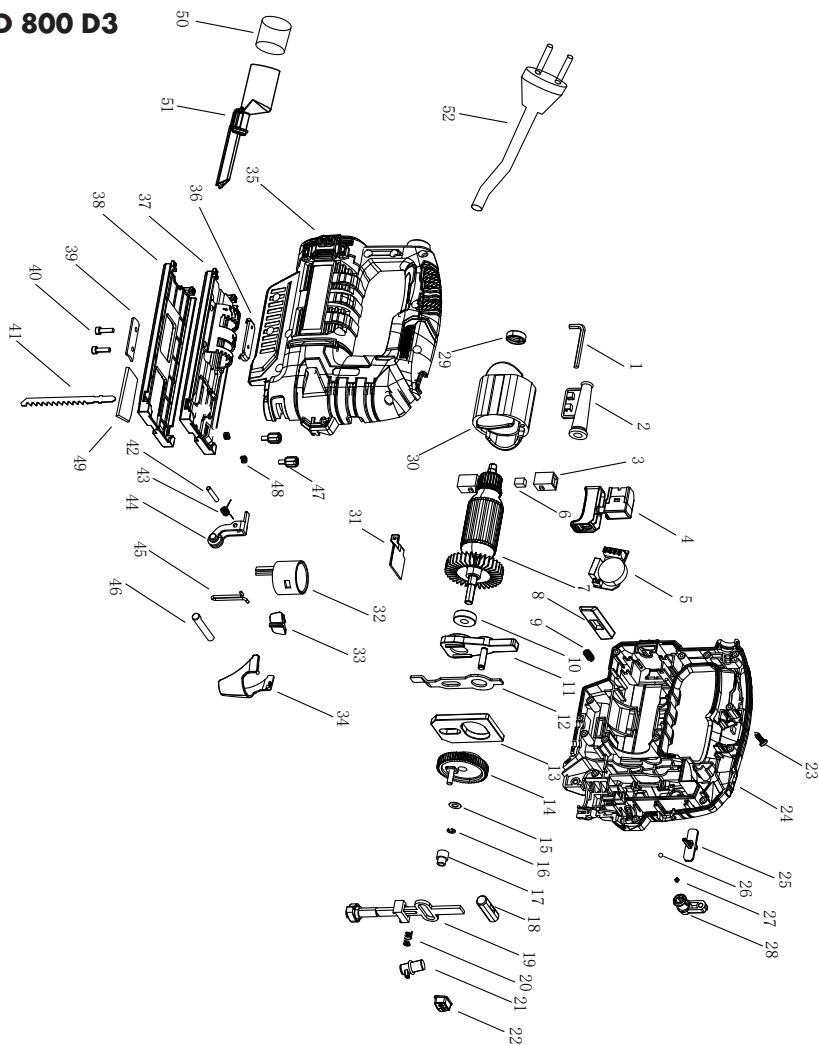
Grizzly Tools GmbH & Co. KG
Stockstädter Str. 20
63762 Großostheim
DEUTSCHLAND
31.05.2023

Christian Frank
Dokumentationsbevollmächtigter



Explosionszeichnung • Robbantott ábra • Rozložený pohled • Rozložený pohľad

PSTD 800 D3



informatív • informatív • informační • informatívny

GRIZZLY TOOLS GMBH & CO. KG

Stockstädter Straße 20

63762 Großostheim

GERMANY

Információk állása · Stav informací · Stav informácií ·

Stand der Informationen: 04/2023 ·

Ident.-No.: 72036336042023-HU/CZ/SK



IAN 427537_2301

