



Cordless Jigsaw 12V PSTKA 12 B3

(HU)

Akkus szűrőfűrész 12 V

Az originál használati utasítás fordítása

(CZ)

Aku přímočará pila Napětí 12 V

Překlad originálního provozního návodu

(SI)

Akumulatorska vboдна žaga 12 V

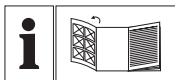
Prevod originalnega navodila za uporabo

(DE) (AT) (CH)

Aku-Stichsäge 12 V

Originalbetriebsanleitung

IAN 391289_2201



HU

Olvasás előtt kattintson az ábrát tartalmazó oldalra és végezetül ismerje meg a készülék mindegyik funkcióját.

SI

Pred branjem odprite stran s slikami in se nato seznanite z vsemi funkcijami naprave.

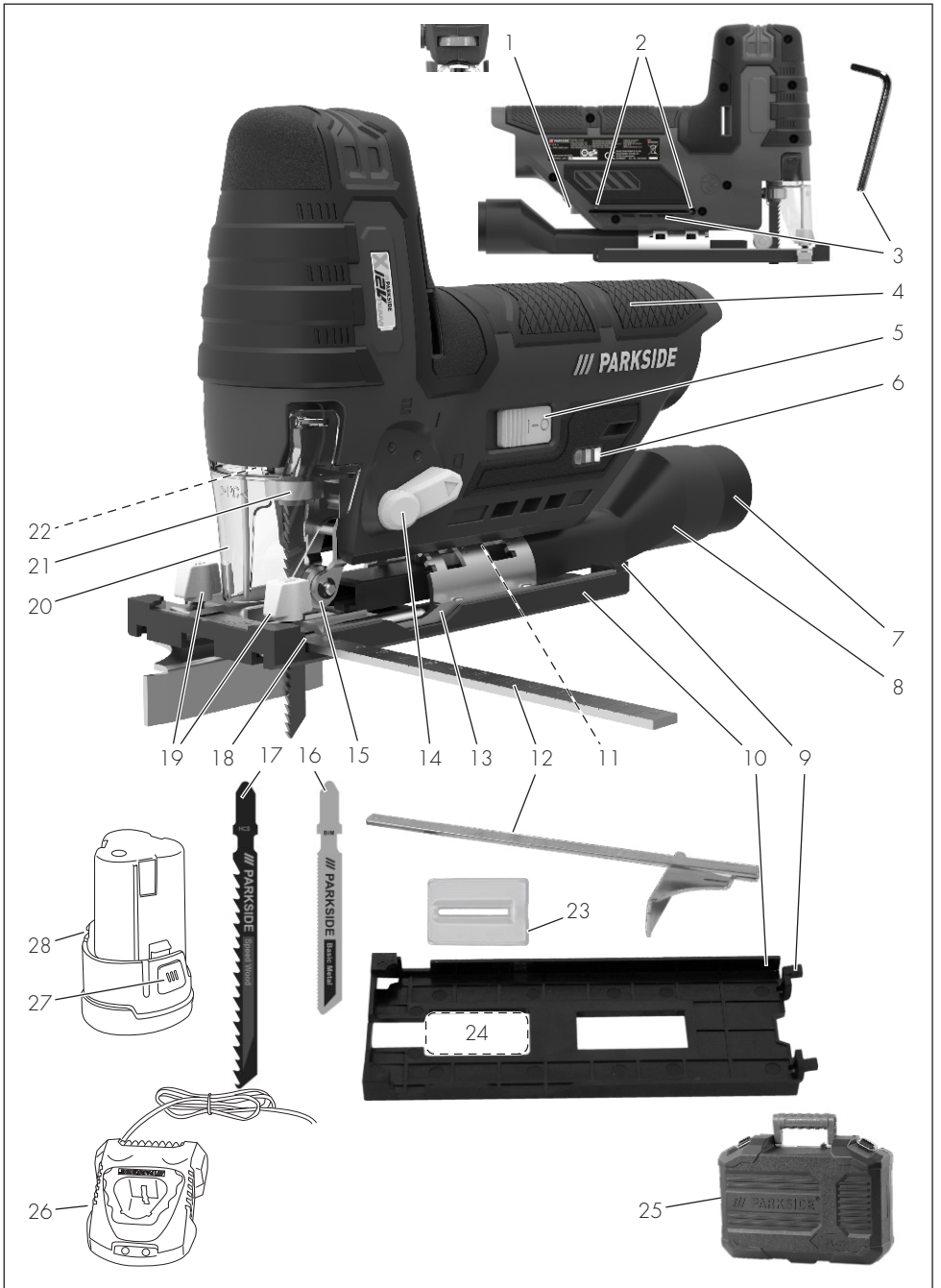
CZ

Před čtením si otevřete stranu s obrázky a potom se seznámte se všemi funkcemi přístroje.

DE AT CH

Klappen Sie vor dem Lesen die Seite mit den Abbildungen aus und machen Sie sich anschließend mit allen Funktionen des Gerätes vertraut.

HU	Az originál használati utasítás fordítása	Oldal	4
SI	Prevod originalnega navodila za uporabo	Stran	20
CZ	Překlad originálního provozního návodu	Strana	36
DE / AT / CH	Originalbetriebsanleitung	Seite	51



Tartalomjegyzék

Bevezető.....	4
Rendeltetésszerű használat.....	4
A csomag tartalma / Tartozékok.....	5
Áttekintés.....	5
Működés leírása.....	5
Műszaki adatok.....	5
Biztonsági utasítások.....	6
A biztonsági utasítások jelentése.....	6
Piktogramok és szimbólumok.....	7
Általános elektromos szerszám biztonsági figyelmeztetések.....	7
Ide-oda mozgó fűrészekre vonatkozó biztonsági utasítások.....	10
Maradvány-kockázatok.....	10
Előkészítés.....	11
Kezelőelemek.....	11
Fűrészlap felszerelése és leszerelése.....	11
Csúszósáru felszerelése és leszerelése.....	11
Párhuzamos ütköző felszerelése és leszerelése.....	11
Ferde vágások.....	12
Külső poreszívó.....	12
Védőburkolat felszerelése és leszerelése.....	12
Forgácsvédő behelyezése és kivétele.....	12
Akkumulátor töltöttségi szintjének ellenőrzése.....	13
Akkumulátor feltöltése.....	13
Üzemeltetés.....	13
Fűrészelésre vonatkozó utasítások.....	13
Indításgátló.....	14
Akkumulátor behelyezése és kivétele.....	14
Be- és kikapcsolás.....	14
Szállítás.....	14
Tisztítás, karbantartás és tárolás.....	14
Tisztítás.....	14
Karbantartás.....	14
Tárolás.....	15
Hibakeresés.....	15
Ártalmatlanítás/ Környezetvédelem.....	16

JÓTÁLLÁSI TÁJÉKOZTATÓ.....	17
Pótalkatrészek és tartozékok.....	19
Az eredeti EK -megfelelőségi nyilatkozat fordítása.....	19
Robbantott ábra.....	71

Bevezető

Gratulálunk az új akkumulátoros dekopírfűrész megvásárlásához (a továbbiakban készülék vagy elektromos kéziszerszám).

Vásárlásával kiváló minőségű termék mellett döntött. Ezt a készüléket a gyártás során minőségi vizsgálatnak és végső ellenőrzésnek vetették alá. Ezáltal biztosított a készülék működőképessége.



A használati útmutató a készülék része. Fontos tudnivalókat tartalmaz a biztonságra, használatra és ártalmatlanításra vonatkozóan. Olvassa el figyelmesen a használati útmutatót. Ismerje meg a kezelőrészeket és a készülék helyes használatát. A készüléket csak a leírtak szerint és a megadott alkalmazási területen használja. Órizzze meg a használati útmutatót és a készülék harmadik személynek történő továbbadása esetén adja át a készülékhez tartozó valamennyi leírást is.

Rendeltetészerű használat

A készülék kizárólag a következő felhasználási célra készült:

- Műanyag, fa és könnyűfém fűrészelése stabil alátámasztás mellett
- Egyenes és görbe vágások, valamint legfeljebb 45°-os gérvágások (csak fa és műanyag) fűrészelése
- Kizárólag száraz helyiségekben üzemeltethető

Vegye figyelembe a fűrészlap-típusokra vonatkozó információkat.

A készülék minden más, a jelen használati útmutatóban nem kifejezetten engedélyezett használata komoly veszélyt jelenthet a felhasználó számára és kárt okozhat a készülékben. A készüléket kezelő vagy használó személy felelős más személyeknek okozott balesetekért vagy

tulajdonukon okozott károkért. A készülék a barkács szektorban történő használatra készült. Nem folyamatos ipari használatra tervezték. Ipari használat esetén a garancia érvényét veszti. A gyártó nem vállal felelősséget a nem rendeltetésszerű használatból vagy helytelen kezeléssel eredő károkért.

A készülék a **X 12 V TEAM** sorozat része és a **X 12 V TEAM** sorozat akkumulátoraival üzemeltethető. A **X 12 V TEAM** sorozat akkumulátorait csak a **X 12 V TEAM** sorozat töltővel szabad tölteni.

A csomag tartalma / Tartozékok

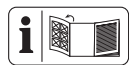
Csomagolja ki a készüléket és ellenőrizze a csomag tartalmát.

Ártalmatlanítsa megfelelően a csomagolóanyagot.

- Akkus szűrőfűrész 12 V
- 1 fa fűrészlap (T144D HCS swiss made)
- 1 fém fűrészlap (T118A HSS swiss made)
- 1 imbuszkulcs
- forgácvédő (előre felszerelt)
- csúszósaru (előre felszerelt)
- védőburkolat (előre felszerelt)
- elszívócsonk (előre felszerelt)
- szűkítőelem
- párhuzamos ütköző
- tároló koffer
- Eredeti használati utasítás fordítása

Az akkumulátor és a töltő nem része a csomagnak.

Áttekintés



A készülék ábrái az elülső és hátsó kihajtható oldalon találhatóak.

- 1 forgatógomb
- 2 tartó (imbuszkulcs)
- 3 imbuszkulcs
- 4 markolat (szigetelt markolat)
- 5 be-/kikapcsoló
- 6 akkumulátor-állapotkijelző
- 7 szűkítőelem
- 8 elszívócsonk

- 9 rögzítőfül
- 10 csúszósaru
- 11 belső hatlapfejű csavar (nem látható)
- 12 párhuzamos ütköző
- 13 talplemez
- 14 lengőlöket kapcsoló
- 15 vezető görgő
- 16 fém fűrészlap
- 17 fa fűrészlap
- 18 párhuzamos ütköző befogó
- 19 rögzítőcsavar
- 20 védőburkolat
- 21 befogótokmány
- 22 LED-munkavilágítás
- 23 forgácvédő
- 24 vágat a csúszósaruban
- 25 tároló koffer
- 26 akkumulátor-töltő
- 27 akkumulátor-kireteszelő
- 28 akkumulátor

Működés leírása

A dekopírfűrész esetében az egyik oldalon befogott fűrészlap löketmozdulattal vág. Lengőlöket esetén a vezetőgörgő a függőleges fűrészszelő mozgáson kívül minden felfelé irányuló löketnél előre tolja a fűrészlapot.

A kezelőelemek funkciója az alábbi leírásban található.

Műszaki adatok

Akkus szűrőfűrész 12 V . PSTKA 12 B3

Névleges feszültség U	12 V ==
Súly akkumulátorral	≈ 1,6 kg
Üresjáratú löketség	1500–2800 min ⁻¹
Lökethossz	18 mm
Vágásmélység	
- Fa	≤ 70 mm
- Alumínium	≤ 3 mm
Hőmérséklet	≤ 50 °C
- Töltés	4 - 40 °C
- Üzemeltetés	-20 - 50 °C
- Tárolás	0 - 45 °C

Ferde vágás

.....-45°; -22,5°; 0°; 15°; 30°; 45°

Hangnyomászint (L_{pA}) .77,2 dB(A); K_{pA} =5 dB

Hangerőszint (L_{WA})

- mért 88,2 dB(A); K_{WA} =5 dB

Rezgés (a_h)

- Fa 12,27 m/s²; K=1,5 m/s²

- Alumínium 14,67 m/s²; K=1,5 m/s²

A zaj- és rezgészint értékek a megfelelőségi nyilatkozatban megnevezett szabványoknak és előírásoknak megfelelően kerültek meghatározásra.

A megadott rezgés-összérték és a megadott zajkibocsátási érték szabványosított mérési eljárással lett meghatározva és felhasználható az elektromos kéziszerszám egy másik készülékkel történő összehasonlítására. A megadott rezgés-összérték és a megadott zajkibocsátási érték a terhelés előzetes megbecsüléséhez is felhasználható.

▲ FIGYELMEZTETÉS! A rezgés- és zajkibocsátási értékek az elektromos kéziszerszám tényleges használata során eltérhetnek a megadott értékektől az elektromos kéziszerszám

használatától függően kerül megmunkálásra. Próbálja a lehető legalacsonyabb szinten tartani a rezgésterhelést. A rezgésterhelés például a munkaidő korlátozásával csökkenthető. Ebben az esetben a működési ciklus minden részét figyelembe kell venni (például amikor az elektromos kéziszerszám ki van kapcsolva, és amikor bár be van kapcsolva, de terhelés nélkül fut).

Töltési idők

A készülék a **X 12 V TEAM** sorozat része és a **X 12 V TEAM** sorozat akkumulátoraival üzemeltethető. A **X 12 V TEAM** sorozat akkumulátorait csak a **X 12 V TEAM** sorozat töltőivel szabad tölteni.

Javasoljuk, hogy ezt a készüléket kizárólag az alábbi akkumulátorokkal üzemeltesse:

PAPK 12 A1, PAPK 12 A2, PAPK 12 B1

Javasoljuk, hogy ezeket az akkumulátorokat az alábbi töltőkkel töltsse: PLGK 12 A1, PLGK 12 A2

Akkumulátor és töltő műszaki adatai: Lásd a külön útmutatót.

A kompatibilis akkumulátorok aktuális listája az alábbi oldalon található: www.lidl.de/akku

Töltési idő (p)	PAPK 12 A1 PAPK 12 A3	PAPK 12 A2	PAPK 12 B1 PAPK 12 B2 PAPK 12 B3	PAPK 12 D1
PLGK 12 A1	60	60	120	150
PLGK 12 A2	60	60	120	150
PLGK 12 B2	30	45	60	80
PDSLK 12 A1	60	45	60	80

Biztonsági utasítások

Ez a fejezet a készülék használatával kapcsolatos alapvető biztonsági utasításokat tartalmazza.

▲ FIGYELMEZTETÉS! Személyi sérülés és anyagi kár az akkumulátor nem megfelelő használata révén. Vegye figyelembe a(z) **X 12 V TEAM** termékcsaládba tartozó akkumulátor és töltő használati útmutatójában lévő töltésre és helyes használatra vonatkozó biztonsági utasításokat és tudnivalókat. A töltés

részletes leírása és további információk ebben a külön használati útmutatóban található.

A biztonsági utasítások jelentése

▲ VESZÉLY! Baleset történik, ha nem tartja be ezt a biztonsági utasítást. Súlyos testi sérülés vagy halál a következménye.

▲ FIGYELMEZTETÉS! Baleset történhet, ha nem tartja be ezt a biztonsági utasítást. Súlyos testi sérülés vagy halál lehet a következménye.

▲ VIGYÁZAT! Baleset történik, ha nem tartja be ezt a biztonsági utasítást. Enyhe vagy közepes fokú testi sérülés lehet a következménye. **MEGJEGYZÉS!** Baleset történik, ha nem tartja be ezt a biztonsági utasítást. Anyagi kár lehet a következménye.

Piktogramok és szimbólumok

Szimbólumok a készüléken



A készülék a **X 12 V TEAM** sorozat része és a **X 12 V TEAM** sorozat akkumulátoraival üzemeltethető. A **X 12 V TEAM** sorozat akkumulátorait csak a **X 12 V TEAM** sorozat töltővel szabad tölteni.



Kövesse a használati útmutató utasításait



Az elektromos készülékek nem tartoznak a háztartási hulladékba.

A használati útmutatóban lévő szimbólumok



Használjon kézvédőt

Általános elektromos szerszám biztonsági figyelmeztetések

▲ FIGYELMEZTETÉS! Olvassa el az összes biztonsági figyelmeztetést, utasítást, ábrát és specifikációt, amelyet az elektromos szerszámhoz mellékelünk. Valamennyi felsorolt utasítás figyelmen kívül hagyása áramütéshez, tűzesethez és/vagy súlyos sérüléshez vezethet. **Későbbi hivatkozás céljából mentse el minden figyelmeztetést és utasítást.**

A figyelmeztetéseken említett „elektromos szerszám” kifejezés egy hálózatról működtetett (vezetékes) elektromos szerszámmal vagy akkumulátoros (vezeték nélküli) elektromos szerszámmal vonatkozik.

1. **A MUNKATERÜLET BIZTONSÁGA**
 - a) **Munkaterületét tartsa tisztán és világítsa meg megfelelően.** A rendezetlen vagy sötét területek baleseteket okozhatnak.
 - b) **Ne működtesse az elektromos szerszámokat robbanásveszélyes környezetben, például gyúlékony folyadékok, gázok vagy por jelenlétében.** Az elektromos szerszámok szikrát okoznak, amely meggyújthatja a port vagy a füstöt.
 - c) **Az elektromos szerszám működtetése közben tartsa távol a gyerekeket és a nézelődőket.** A figyelmet elvonó tényezők következtében elveszítheti a kontrollt.
2. **ELEKTROMOS BIZTONSÁG**
 - a) **Az elektromos szerszámok dugaszainak illeszkedniük kell a konnektorhoz. A dugaszt soha semmilyen módon ne mósodítsa. Ne használjon semmilyen adapterdugaszt földelt elektromos szerszámokkal.** A nem módosított dugaszok és a megfelelő konnektorok csökkentik az áramütés kockázatát.
 - b) **Egyik testrésze se érjen a földelt felületekhez, pl. csövek, radiátorok, tűzhelyek és hűtőszekrények.** Fokozottan fennáll az áramütés veszélye, ha a teste földelve van.
 - c) **Ne tegye ki az elektromos szerszámokat esőnek vagy nedves körülményeknek.** Az elektromos szerszámba kerülő víz növeli az áramütés veszélyét.
 - d) **A kábelt ne használja szakszerűtlenül. Soha ne használja a kábelt az elektromos szerszám hordozására, húzására vagy a kihúzáshoz. A kábelt tartsa távol a hőtől, olajtól, éles szélektől vagy mozgó alkatrészekről.** A sérült vagy összegabalyodott kábelek növelik az áramütés veszélyét.
 - e) **A szerszám kültéri működtetésekor, használjon a kültéri használat-hoz alkalmas hosszabbító kábelt.** A

- kültéri használatra alkalmas kábel használata csökkenti az áramütés veszélyét.
- f) **Ha az elektromos szerszám nedves helyen történő üzemeltetése elkerülhetetlen, használjon maradék-áram-eszközzel (RCD) védett tápegységet.** Az RCD eszköz használata csökkenti az áramütés veszélyét.
3. **SZEMÉLYI BIZTONSÁG**
- a) **Az elektromos eszköz használata közben maradjon éber, figyeljen arra, hogy mit csinál, és használja a józan eszét. Ha fáradt vagy drog, alkohol vagy gyógyszerek hatása alatt áll, ne használja az elektromos szerszámot.** Egy pillanatnyi figyelmetlenség is elég, hogy a használat közben súlyos személyi sérülést szenvedjen.
- b) **Személyi védőeszköz használata. Mindig viseljen szemvédőt.** A megfelelő körülmények között használt védőfelszerelések, mint például porvédő maszk, csúszásmentes biztonsági cipő, kemény fejfedő vagy hallásvédő, csökkentik a személyi sérülések számát.
- c) **Véletlen elindulás megakadályozása. Mielőtt csatlakoztatja az áramforrást és/vagy az akkumulátort, felveszi vagy hordozza a szerszámot, győződjön meg róla, hogy a kapcsoló kikapcsolt helyzetben van.** Az elektromos szerszámok hordozása úgy, hogy az ujjá a kapcsolón van, vagy a bekapcsolt állapotban lévő elektromos szerszámok feszültség alá helyezése bal-esetveszélyes.
- d) **Az elektromos szerszám bekapcsolása előtt távolítsa el a beállítókulcsot vagy a csavarkulcsot.** Az elektromos szerszám forgó részéhez rögzített csavarkulcs vagy kulcs személyi sérülést okozhat.
- e) **Ne lépje túl a határokat. Mindig ügyeljen a megfelelő alátámasztásra és egyensúlyra.** Így jobban tudja irányítani az elektromos szerszámot váratlan helyzetekben.
- f) **Viseljen megfelelő ruházatot. Ne viseljen laza ruházatot vagy ékszerfűzőt. Tartsa távol a haját és ruháját a mozgó alkatrésztől.** A lazán illeszkedő ruhák, ékszer vagy hosszú haj beakadhatnak a mozgó alkatrészekbe.
- g) **Ha vannak porelszívó és porgyűjtő berendezések csatlakoztatására szolgáló eszközök, gondoskodjon ezek csatlakoztatásáról és megfelelő használatáról.** A porgyűjtés csökkentheti a porhoz köthető veszélyeket.
- h) **Ne engedje, hogy a szerszámok gyakori használatából fakadó tudás magabiztossá tegye, és figyelmen kívül hagyja a szerszám biztonságai alapelveket.** Egy gondatlan cselekedet a másodperc tört része alatt súlyos sérülést okozhat.
4. **AZ ELEKTROMOS SZERSZÁM HASZNÁLATA ÉS GONDOZÁSA**
- a) **Ne erőltesse az elektromos szerszámot. Használja az adott alkalmazáshoz a helyes elektromos szerszámot.** A megfelelő elektromos szerszám jobban és biztonságosabban végzi el a munkát olyan sebességgel, amelyre tervezték.
- b) **Ne használja az elektromos szerszámot, ha a kapcsoló nem kapcsolja be vagy ki.** Minden olyan elektromos szerszám, amelyet nem lehet a kapcsolóval vezérelni, veszélyes, és meg kell javítani.
- c) **Mielőtt bármilyen beállítást végez, tartozékot cserél, vagy tárolja az elektromos szerszámot, húzza ki a dugaszt az áramforrásból és/vagy távolítsa el az akkumulátort az elektromos szerszámból, ha eltávolítható.** Egy ilyen megelőző biztonsági intézkedés lecsökkenti annak az esélyét, hogy az elektromos szerszám véletlenül elinduljon.
- d) **A használaton kívüli elektromos szerszámokat gyermekek elől elzárva tárolja, és ne engedje, hogy az elektromos szerszámot olyan**

személyek kezeljék, akik nem ismerik az elektromos szerszámot vagy ezt a használati utasítást. Az elektromos szerszámok képzetlen felhasználók kezében veszélyesek.

- e) **Tartsa karban az elektromos szerszámot és kiegészítőit.** Ellenőrizze a mozgó alkatrészek helytelen beállítását vagy kötését, az alkatrészek törését és minden más olyan állapotot, amely befolyásolhatja az elektromos szerszám működését. **Ha elromlott, javítsa meg az elektromos szerszámot, mielőtt újra használná.** Sok balesetet a nem megfelelően karbantartott elektromos szerszámok okoznak.
- f) **A vágószerszámot tartsa élesen és tisztán.** A megfelelően karbantartott, éles vágóélel rendelkező vágószerszámok kevésbé hajlamosak megakadni, és könnyebben ellenőrizhetők.
- g) **Használja az elektromos szerszámot, a tartozékokat és a szerszám biteket stb. e használati utasításnak megfelelően, figyelembe véve a munkakörülményeket és az elvégzendő munkát.** Az elektromos szerszám rendeltetésétől eltérő műveletekhez történő használata veszélyes helyzetet eredményezhet.
- h) **Tartsa a fogantyúkat és a fogófelületeket szárazon, tisztán, olaj- és zsírmentesen.** A csúszós fogantyúk és fogófelületek nem teszik lehetővé a szerszám biztonságos kezelését és irányítását váratlan helyzetekben.

5. AZ AKKUMULÁTOROS SZERSZÁM HASZNÁLATA ÉS GONDOZÁSA

- a) **Csak a gyártó által megadott töltővel töltsé újra.** Egy bizonyos típusú akkumulátorcsoomaghoz alkalmas töltő tűzveszélyt okozhat, ha egy másik akkumulátorcsoomaggal használja
- b) **Az elektromos szerszámokat csak a kifejezetten erre a célra szolgáló akkumulátorokkal használja.** Min-

den más akkumulátor csomag használata balesetet és tüzesetet idézhet elő.

- c) **Amikor az akkumulátor nincs használatban, tartsa távol más fémtárgyaktól, például gemkapcsoktól, érméktől, kulcsoktól, szögektől, csavaroktól vagy más apró fémtárgyaktól, amelyek kapcsolatot teremtenek az egyik csatlakozótól a másikig.** Az akkumulátor pólusainak rövidre zárása égési sérüléseket vagy tüzet okozhat.
 - d) **Nem rendeltetésszerű körülmények között folyadék spriccelhet ki az akkumulátorból; kerülje az érintkezést. Ha véletlenül hozzáér, öblítse le vízzel. Ha a folyadék szembe kerül, forduljon orvoshoz.** Az akkumulátorból kijutó folyadék irritációt vagy égést okozhat.
 - e) **Ne használjon sérült vagy módosított akkumulátort vagy eszközt.** A sérült vagy módosított akkumulátorok kiszámíthatatlanul viselkedhetnek, ami tüzet, robbanást vagy sérülésveszélyt okozhat.
 - f) **Ne tegye ki az akkumulátort vagy a szerszámot tűznek vagy túlzott hőmérsékletnek.** Tűznek vagy 130 °C feletti hőmérsékletnek kitéve robbanást okozhat.
 - g) **Kövesse az összes töltési utasítást, és ne töltsé az akkumulátorcsoomagot vagy a szerszámot a használati utasításban megadott hőmérsékleti tartományon kívül.** A nem megfelelő vagy a megadott tartományon kívüli hőmérsékleten történő töltés károsíthatja az akkumulátort, és növelheti a tűzveszélyt.
- ## 6. SZERVÍZ
- a) **Az elektromos szerszámot csak azonos cserealkatrészek felhasználásával, szakképzett szakemberrel javíttassa meg.** Ez biztosítja, hogy az elektromos szerszám biztonsága megmaradjon.
 - b) **Soha ne szervizeljen sérült akkumulátor csomagot.** Az akkumulátor-

ok szervizelését csak a gyártó vagy az arra felhatalmazott szervizek végezhetik.

Ide-oda mozgó fűrészekre vonatkozó biztonsági utasítások

- **Tartsa az elektromos szerszámot a szigetelt fogófelületknél, amikor olyan műveletet végez, ahol a vágó tartozék rejtett vezetékekkel vagy a szerszám saját kábelével érintkezhetnek.** Vágó tartozék a "feszültség alatt álló" vezeték megérintése az elektromos szerszám szabadon lévő fémrészeit "feszültség alá helyezheti", és a kezelőt áramütés érheti.
- **Használjon bilincseket vagy más praktikus módszert a munkadarab rögzítésére és alátámasztására egy stabil platformon.** Ha a munkadarabot a kezével vagy a testéhez szorítja, az instabillá válik, és az irányítás elvesztéséhez vezethet.
- **Kizárólag a PARKSIDE által ajánlott tartozékokat használjon.** A nem megfelelő tartozék áramütést vagy tüzet okozhat.

Dekopírfűrészekre vonatkozó további biztonsági utasítások

- **Ne nyúljon a fűrészelési terület közelébe.** Ne nyúljon a munkadarab alá. Sérülésveszély áll fenn, ha hozzáér a fűrészlaphoz.
- **Az elektromos kéziszerszámot csak bekapcsolt állapotban vezesse a munkadarab felé.** Ellenkező esetben fennáll a visszaütés veszélye, ha a szerszám megakad a munkadarabban.
- **Ügyeljen arra, hogy a talpemez a fűrészelés közben stabilan felfeküdjön.** A beakadt fűrészlap eltörhet vagy visszaütést okozhat.
- **A munkafolyamat befejezése után kapcsolja ki az elektromos kéziszerszámot és csak akkor húzza ki a fűrészlapot a vágatból, ha az már teljesen leállt.** Ily módon elkerülhető

a visszaütés és biztonságosan leteheti az elektromos kéziszerszámot.

- **Csak ép, kifogástalan fűrészlapokat használjon.** Az elgörbült vagy tompa fűrészlapok könnyen eltörhetnek, negatívan befolyásolhatják a vágást vagy visszaütést okozhatnak.
- **Ne fékezze le a fűrészlapot a kapcsolás után oldalirányú ellennyomással.** A fűrészlap megsérülhet, eltörhet vagy visszaütést okozhat.
- **Használjon megfelelő érzékelőket annak megállapítására, hogy vannak-e rejtett tápvezetékek, vagy forduljon a helyi közműszolgáltatóhoz segítségért.** Az elektromos vezetékekkel való érintkezés tüzet és áramütést okozhat. A gázvezetékek megrongálása robbanáshoz vezethet. A vízvezetékek eltörése vagyoni károkat okoz.
- **Mindig várja meg, amíg az elektromos szerszám teljesen megáll, mielőtt leteszi.** Az alkalmazási szerszám elakadhat, és Ön elveszítheti az uralmát az elektromos szerszám felett.

Maradvány-kockázatok

Akkor is mindig maradnak maradvány-kockázatok, ha az elektromos kéziszerszámot az előírtaknak megfelelően használja. A következő veszélyek léphetnek fel a jelen elektromos kéziszerszám felépítéséből és kivitelezéséből adódóan:

- Halláskárosodás, ha nem visel megfelelő hallásvédőt.
- A kéz és kar rezgéséből adódó egészségkárosodás, amennyiben a készüléket hosszabb ideig vagy nem megfelelően használja vagy a készülék nincs megfelelően karbantartva.
- Vágási sérülések

▲ FIGYELMEZTETÉS! A készülék működése közben keletkező elektromágneses mező által okozott veszély. A mező adott esetben hátrányosan befolyásolhatja az aktív és passzív orvostechikai implantátumokat. A súlyos vagy halálos sérülések kockázatának csökkentése érdekében azt javasoljuk az orvostechikai implantátummal élő személyek-

nek, hogy a készülék használata előtt kérjék orvosuk vagy az orvosi implantátum gyártójának tanácsát.

Előkészítés

▲ FIGYELMEZTETÉS! Sérülésveszély véletlenül beinduló készülék révén. Csak akkor helyezze be az akkumulátort a készülékbe, ha a készülék teljesen elő van készítve a használatra.

Kezelőelemek

A készülék első használata előtt ismerje meg a kezelőelemeket.

- **be-/kikapcsoló (5)**
 - Bekapcsolás: tolja előre
 - Kikapcsolás: húzza hátra
- **lengőloket kapcsoló (14)**
A fűrészlap lengőmozgásának beállítása 3 pozícióban:
 - 0 – nincs lengőmozgás
 - 1 – kicsi lengőmozgás
 - 2 – közepes lengőmozgás
- **forogtogomb (1)**
Löketszám beállítása 6 fokozatban.

Fűrészlap felszerelése és leszerelése



▲ VIGYÁZAT! Sérülésveszély áll fenn, ha hozzáér a fűrészlaphoz. Viseljen védőkesztyűt a fűrészlap felhelyezésekor.

Előfeltételek

- A fűrészlap egy T-szár-befogóval (egybütykös szár) rendelkezik, mint a csomagban található fűrészlapok (16/17).
- A fűrészlap alkalmas az adott anyaghoz. A csomagban található egy durva fogazatú fűrészlap fához és egy finom fogazatú fűrészlap fémhez és műanyaghoz.
- A befogótokmányban nincs forgács vagy más anyagmaradvány.

Fűrészlap felszerelése (B ábra)

1. Forgassa előre a befogótokmányt (21) amennyire csak lehet és tartsa erősen ebben a pozícióban.
2. Helyezze be a fűrészlapot (16/17) a befogótokmányba (21). Ügyeljen arra a fűrészlap behelyezésekor, hogy a fűrészlap hátoldala a vezető görgő barázdájában (15) legyen.
3. Engedje el a befogótokmányt (21).
4. Ellenőrizze, hogy a fűrészlap (16/17) megfelelően rögzítve van és a fogak a vágás irányába mutatnak.

Fűrészlap leszerelése (B ábra)

1. Tartsa erősen a fűrészlapot (16/17).
2. Forgassa előre a befogótokmányt (21) amennyire csak lehet és tartsa erősen ebben a pozícióban.
3. Vegye ki a fűrészlapot (16/17) a befogótokmányból (21).
4. Engedje el a befogótokmányt (21).

Csúszósáru felszerelése és leszerelése

Könnyen karcolódó munkadarabok felületén történi munkavégzés esetén ajánlott csúszósáruval (10) dolgozni.

Csúszósáru felszerelése (A ábra)

1. Helyezze fel a csúszósárut (10) a talplemez (13) elejére.
2. Nyomja a csúszósáru hátsó részén lévő rögzítőfüleket (9) a talplemez (13) fölé.

Csúszósáru leszerelése (A ábra)

1. Nyomja le a csúszósárut (10) a rögzítőfüleknél (9) a talplemezről (13).
2. Húzza le a csúszósárut (10) előre a talplemezről (13).

Párhuzamos ütköző felszerelése és leszerelése

A párhuzamos ütköző a készülék mindkét oldalára felszerelhető.

Párhuzamos ütköző felszerelése (C ábra)

1. Adott esetben lazítsa meg a rögzítőcsavarokat (19).

2. Tolja a párhuzamos ütközőt (12) a párhuzamos ütközőhöz való befogóba (18).
3. Ismét húzza meg a rögzítőcsavarokat (19).

Párhuzamos ütköző leszerelése (C ábra)

1. Lazítsa meg a rögzítőcsavarokat (19).
2. Húzza ki a párhuzamos ütközőt (12) a párhuzamos ütközőhöz való befogóból (18).

Párhuzamvezető beállítása (C ábra)

1. Lazítsa meg a rögzítőcsavarokat (19).
2. Állítsa be a párhuzamvezető (12) skáláját úgy, hogy leolvassa a forgácsfelszakadás-gátló (23) jelölésén a kívánt vágási szélességet.
3. Ismét húzza meg a rögzítőcsavarokat (19).
4. Végezzen egy próbavágást, ellenőrizze a vágási szélességet és adott esetben korrigálja a párhuzamvezető (12) pozícióját.

Ferde vágások

Tudnivalók

- A következő vágásszögek állíthatók be: -45° ; $-22,5^\circ$; 0° ; 15° ; 30° ; 45°
- 45° -os vágásszög beállításához szerelje le a védőburkolat (20) és a forgácsvédőt (23).

Szükséges szerszámok

- imbuszkulcs (3)

Eljárás (D ábra)

1. Kapcsolja ki a készüléket és vegye ki az akkumulátort. Győződjön meg arról, hogy minden mozgó alkatrész teljesen leállt.
2. Szerelje le a fűrészlapot (16/17).
3. Távolítsa el az elszívócsonkot (8, E ábra). A beállítás után visszaszerelheti az elszívócsonkot.
4. Lazítsa meg a belső hatlapfejű csavarokat (11) az imbuszkulcs (3) segítségével.
5. Állítsa be a talplemezt (13) a kívánt pozícióra.
6. Húzza meg a belső hatlapfejű csavarokat (11) az imbuszkulcs (3) segítségével.

Külső porelszívó

Külső porelszívó csatlakoztatása (E ábra)

1. Csúsztassa az elszívócsonkot (8) ütközésig a készülék és a talplemez (13) közötti sínbe.
2. Csatlakoztasson egy megfelelő porelszívót (nincs mellékelve) az elszívócsonkhoz (8).
3. Ha nem illik hozzá a külső porelszívó, akkor használja a szűkítőelemet (7) is.

Külső porelszívó levétele (E ábra)

1. Válassza le a porelszívót az elszívócsonkról (8), ill. a szűkítőelemről (7).
2. Távolítsa el a szűkítőelemet (7) és az elszívócsonkot (8).

Védőburkolat felszerelése és leszerelése

Védőburkolat felszerelése

1. Nyomja a védőburkolat (20) két tartóját a készülékházon lévő vágatokba.
✓ A védőburkolat bekattan.

A felszerelt védőburkolatot 90° -kal felhajthatja.

Védőburkolat leszerelése

1. Nyomja kissé szét a védőburkolat (20) két tartóját.
2. Húzza le előre a védőburkolatot.

Forgácsvédő behelyezése és kivétele

Forgácsvédő behelyezése

1. Nyomja a forgácsvédőt (23) a csúszósaruban (10) lévő vágatba (24).

Forgácsvédő levétele

1. Nyomja ki a forgácsvédőt (23) a csúszósaruban (10) lévő vágatból (24).

Akkumulátor töltöttségi szintjének ellenőrzése



Miközben a készülék be van kapcsolva, az akkumulátor töltöttségi szintjéről (6) mutatja az akkumulátor töltöttségi szintjét.

LED zölden világít: akkumulátor fel van töltve

LED sárgán világít: akkumulátor részben fel van töltve

LED pirosan világít: alacsony töltöttségi szint

Akkumulátor feltöltése

Lásd a töltő használati útmutatóját is.

Utasítások

- Töltés előtt hagyja lehűlni a felmelegedett akkumulátort.
- Ne hagyja az akkumulátort hosszú ideig a tűző napon és ne tegye fűtőtestre (max. 50 °C).

Akkumulátor feltöltése

1. Csatlakoztassa a töltőt egy csatlakozóaljzathoz.
2. Csúsztassa az akkumulátort (28) a töltő töltőnyílásába.
3. Feltöltést követően válassza le a töltőt a hálozatról.
4. Húzza ki az akkumulátort a töltőből.

Üzemeltetés

Fűrészelésre vonatkozó utasítások

Löketszám kiválasztása

A kívánt löketség a készülék tetején lévő forgatógombbal (1) 6 fokozatban szabályozható.

Lengőmozgás kiválasztása

Minél nagyobb a lengőmozgás, annál gyorsabban halad a munka.

Az optimális lengőmozgás gyakorlati próbával határozható meg, amely során az alábbiakat javasoljuk:

- Vékony anyagokhoz, kemény anyagokhoz (pl. fém), valamint íves vágáshoz: 0 fokozat

- Finom és tiszta vágott élek csak csekély lengőmozgással vagy lengőmozgás nélkül érhetők el (1 vagy 0 fokozat). 0 vagy 1-es fokozat.
- Puha anyag (fa, műanyag stb.): 1-es vagy 2-es fokozat

Merülő fűrészelés

Előfeltételek

- Puha anyagok, pl. fa, pórusbeton vagy gipszkarton stb.
- Gérvágási szög: 0°
- Maximális löketség kiválasztva (6-os fokozat)
- rövid fűrészlap felszerelve

Eljárás (F ábra)

1. Helyezze a készüléket a talplemez (13) elülső szélével a munkadarabra. A fűrészlap (17) nem ér a munkadarabhoz.
2. Kapcsolja be a készüléket. Várjon, amíg a készülék eléri a maximális löketszámot.
3. Nyomja a fűrészlapot (17) a munkadarabra úgy, hogy a talplemez (13) felfeküdjön a munkadarabon.
4. Fűrészeljén tovább a vágásvonal mentén.

Általános információk

Ezzel a sorrenddel biztonságosan dolgozik a dekopírfűrészsel és jó munkaeredményt ér el:

1. Rögzítse a munkadarabot. Kisméretű munkadarabokhoz használjon egy befogóeszközt.
2. Rajzoljon egy vonalat a fűrészlap irányításának megadásához.
3. Tartsa erősen a készüléket a markolatnál fogva.
4. Állítsa be a löketszámot.
5. Állítsa be a gérvágási szöget.
6. Állítsa be a löketerősséget.
7. Kapcsolja be a készüléket.
8. Várja meg, amíg a készülék eléri a teljes löketszámot.
9. Helyezze a talplemezt a munkadarabra.
10. Mozgassa lassan a készüléket az előre felrajzolt vonal mentén és közben nyomja erősen a talplemezt lefelé a munkadarabra.

- Ne fejtse ki túl erős nyomást a vágás irányába. Hagyja, hogy a készülék végezze a munkát.
- Mielőtt leteszi a készüléket, kapcsolja ki a készüléket és várja meg, amíg teljesen leáll.

Indításgátló

Az Ön biztonsága érdekében a készülék egy indításgátlóval rendelkezik.

- Csak akkor helyezze be az akkumulátort, ha a be-/kikapcsoló „0” (KI) állásban van.
- Ha úgy helyezi be az akkumulátort, hogy a be-/kikapcsoló „I” (BE) állásban van, akkor a készülék blokkol.

Tolja a be-/kikapcsolót (5) hátra „0” (KI) állásba. A készüléket bekapcsolhatja a leír-tak szerint.

Akkumulátor behelyezése és kivétele

▲ FIGYELMEZTETÉS! Sérülésveszély véletlenül beinduló készülék révén. Csak akkor helyezze be az akkumulátort a készülékbe, ha a készülék teljesen elő van készítve a használatra.

MEGJEGYZÉS! Anyagi kár veszélye! A helytelen akkumulátor kárt tehet a készülékben és az akkumulátorban. A kompatibilis akkumulátorok aktuális listája az alábbi oldalon található: www.lidl.de/akku

Akkumulátor behelyezése (G ábra)

- Csúsztassa be az akkumulátort (28) a vezetősin mentén, markolat akkumulátor-tartójába (4).
- ✓ Az akkumulátor hallhatóan rögzül.

Akkumulátort kivétele (G ábra)

- Nyomja meg és tartsa lenyomva az akkumulátor-kireteszelőt (27) az akkumulátoron (28).
- Húzza ki az akkumulátort a markolatból (4).

Be- és kikapcsolás

Bekapcsolás

- Helyezze be az akkumulátort (28) a készülékbe.

- Állítsa be a löketszámot a forgatógombbal (1).
- Tolja a be-/kikapcsolót (5) előre „I” (BE) állásba.

Kikapcsolás

- Tolja a be-/kikapcsolót (5) hátra „0” (KI) állásba.
- Csak akkor húzza ki a fűrészlapot a vágatból, ha az már teljesen leállt.
- Vegye ki az akkumulátort a készülékből, ha felügyelet nélkül hagyja a készüléket vagy befejezte a munkát.

Szállítás

A készülék szállítására vonatkozó utasítások:

- Kapcsolja ki a készüléket és vegye ki az akkumulátort. Győződjön meg arról, hogy minden mozgó alkatrész teljesen leállt.
- Távolítsa el a betétszerszámot.
- Mindig a markolatnál fogva vigye a készüléket.

Tisztítás, karbantartás és tárolás

▲ FIGYELMEZTETÉS! Áramütés! Vigyázzon magára a karbantartási és tisztítási munkák során. Kapcsolja ki a készüléket.

A jelen használati útmutatóban nem szereplő javítási és karbantartási munkákat szervizközpontunkkal végeztesse el. Csak eredeti alkatrészeket használjon.

Tisztítás

▲ FIGYELMEZTETÉS! Áramütés! Soha ne fröcskölje le a készüléket vízzel.

MEGJEGYZÉS! Anyagi kár veszélye. Vegyi anyagok kárt tehetnek a készülék műanyag részeiben. Ne használjon tisztító-, ill. oldószereket.

- Tartsa tisztán a készülék szellőzőnyílásait, motorházát és markolatait. Ehhez használjon nedves törlőkendőt vagy kefét.

Karbantartás

A készülék nem igényel karbantartást.

Tárolás

Tárolja a készüléket és a tartozékokat mindig:

- tisztán
- szárazon
- portól védve
- A mellékelt tároló kofferben (25)
- gyermekektől elzárva

Az akkumulátor és a készülék tárolási hőmérséklete 0 °C és 45 °C között van. A tárolás során kerülje a túlzott hideget vagy meleget, hogy az akkumulátor ne veszítsen a teljesítményéből.

Hosszabb tárolás (pl. téliesítés) előtt vegye ki az akkumulátort a készülékből (vegye figyelembe az akkumulátor és a töltő külön használati útmutatóját).

Hibakeresés

A következő táblázat segít Önnek a hibaelhárításban:

Probléma	Lehetséges ok	Hibaelhárítás
A készülék nem indul	Akkumulátor (28) nincs behelyezve	Akkumulátor behelyezése (G ábra), L. 14
	Be-/kikapcsoló (5) meghibásodott	Forduljon a szervizközponthoz.
	Akkumulátor (28) lemerült	Töltse fel az akkumulátort (lásd az akkumulátor és a töltő külön használati útmutatóját)
A készülék szakaszosan működik	Motor meghibásodott	Forduljon a szervizközponthoz.
	Belső érintkezési hiba	Forduljon a szervizközponthoz.
Gyenge fűrészelési teljesítmény	Be-/kikapcsoló (5) meghibásodott	Forduljon a szervizközponthoz.
	A fűrészlap (16/17) nem alkalmas a megmunkálandó munkadarabhoz	Helyezzen be megfelelő fűrészlapot (16/17)
	A fűrészlap (16/17) tompa	Helyezzen be új fűrészlapot (16/17)
	Alacsony akkumulátor-teljesítmény	Töltse fel az akkumulátort (lásd az akkumulátor és a töltő külön használati útmutatóját)
A fűrészlap gyorsan tompa lesz	Helytelen fűrészelési sebesség	Alkalmazzon megfelelő fűrészelési sebességet
	A fűrészlap (16/17) nem alkalmas a megmunkálandó munkadarabhoz	Helyezzen be megfelelő fűrészlapot (16/17)
	Túl nagy a kifejtett nyomás	Csökkentse a kifejtett nyomást
	Túl nagy a fűrészelési sebesség	Csökkentse a fűrészelési sebességet

Ártalmatlanítás/ Környezetvédelem

Vegye ki az akkumulátort a készülékből és juttassa el a készüléket, az akkumulátort, a tartozékokat és a csomagolást környezetbarát újrahasznosításra.



Az elektromos készülékek nem tartoznak a háztartási hulladékba.



Ne dobja az akkumulátort a háztartási hulladékba, tűzbe (robbanásveszély) vagy vízbe. A sérült akkumulátorok kárt tehetnek az környezetben és károsak lehetnek az egészségre, ha mérgező gőzök és folyadékok szivárognak ki belőlük.

2012/19/EU irányelve az elektromos és elektronikus berendezések hulladékairól: Az elhasznált elektromos készülékeket külön kell gyűjteni és környezetbarát módon újra kell hasznosítani. A nemzeti jogba való átültetéstől függően a következő lehetőségek állnak rendelkezésre:

- **visszaadás egy értékesítő helyen:** a legalább 800 négyzetméter összterületű élelmiszer-forgalmazó boltok, akik naptári évben többször vagy állandó jelleggel kínálnak és bocsátanak forgalomba elektromos és elektronikus berendezéseket, kötelesek a régi elektromos és elektronikus berendezéseket térítésmentesen visszavenni. Új elektromos vagy elektronikus eszköz végfelhasználó részére történő átadásakor köteles térítésmentesen átvenni az értékesítősi helyen, ill. annak közvetlen közelében a

végfelhasználó régi, azonos típusú készülékét, amely lényegében az új készülékkel azonos funkciókat látja el, valamint elektromos vagy elektronikus eszköz vásárlása nélkül a végfelhasználó kérésére készüléktípusonként legfeljebb három olyan régi készüléket, amely bármely külső méretben nem haladja meg a 25 centimétert a kiskereskedelmi üzletben, ill. annak közvetlen közelében.

- **leadás hivatalos gyűjtőhelyen:** Adja le a készüléket egy hulladékkezelő gyűjtőhelyen. A felhasznált műanyag és fém alkatrészek külön válogathatók és újrahasznosíthatók. Ezzel kapcsolatban érdeklődjön szervizközpontunkban.
- **visszaküldés a gyártónak/forgalmazónak:** Meghibásodott beküldött készüléke ártalmatlanítását ingyen elvégezzük. Ezzel kapcsolatban érdeklődjön szervizközpontunkban.

Ez nem érinti a hulladékká vált készülékek tartozékait és elektromos alkatrészek nélküli segédeszközeit.

Ártalmatlanítsa az akkumulátorokat a helyi előírásoknak megfelelően. A meghibásodott vagy elhasznált akkumulátorokat a 2006/66/EK irányelv szerint újra kell hasznosítani. Az akkumulátorokat egy használt-akkumulátor gyűjtőhelyen adhatja le, ahol azok környezetbarát újrahasznosításra kerülnek. Érdeklődjön a helyi hulladékkezelő szolgáltatónál vagy szervizközpontunkban. Ártalmatlanítsa az akkumulátorokat lemerült állapotban. Az javasoljuk, hogy takarja le a pólusokat ragasztószalaggal a rövidzárlat ellen. Ne nyissa fel az akkumulátort.

JÓTÁLLÁSI TÁJÉKOZTATÓ

A termék megnevezése:	Akkus szúrófűrész 12 V
A termék típusa:	PSTKA 12 B3
Gyártási szám:	391289_2201

A gyártó cégneve, címe, e-mail címe: Grizzly Tools GmbH & Co. KG Stockstädter Straße 20 63762 Grobostheim Germany E-Mail: service@grizzlytools.de	Szerviz neve, címe, telefonszáma: Szerviz Magyarország Tel.: 06800 21225 E-Mail: grizzly@lidl.hu W+T Környezetvédelmi és Szolgáltató Kft. Dunapart also 138 2318 Szigetszentmárton Tel.: 0624 456 672
Az importáló/ forgalmazó neve és címe: Lidl Magyarország Kereskedelmi Bt., H-1037 Budapest, Rádl árok 6.	

1. A jótállási idő a Magyarország területén, Lidl Magyarország Kereskedelmi Bt. üzle-tében történt vásárlás napjától számított 1 év, amely jogvesztő. A jótállási idő a fogyasztó részére történő átadással, vagy ha az üzembe helyezést a forgalmazó, vagy annak megbízottja végzi, az üzembe helyezés napjával kezdődik.
2. A jótállási igény a jótállási jeggyel és/vagy a vásárlást igazoló blokkal érvényesíthető. A jótállási jegy szabálytalan kiállítása, vagy átadásának elmaradása nem érinti a jótállási kötelezettségvállalás érvényességét. Kérjük, hogy a vásárlás tényének és időpontjának bizonyítására őrizze meg a pénztári fizetésnél kapott jótállási jegyetés a vásárlást igazoló blokkot.
3. A vásárlástól számított három munkanapon belül érvényesített csereigény esetén a forgalmazó köteles a terméket kicserélni, feltéve ha a hiba a rendeltetészerű használatot akadályozza. A jótállási jogokat a termék tulajdonosaként a fogyasztó érvényesítheti az áruházakban, valamint a jótállási tájékoztatóban feltüntetett szervizekben. (A magyar Polgári Törvénykönyv alapján fogyasztónak minősül a szakmája, önálló foglalkozása vagy üzleti tevékenysége körén kívül eljáró természetes személy.)
 A jótállás ideje alatt a fogyasztó hibás teljesítés esetén kérheti a termék kijavítását, kicserélését, vagy ha a termék nem javítható vagy cserélhető, vagy az a forgalmazónak aránytalan többletköltséggel járna, illetve a fogyasztó kijavításhoz, kicseréléshez fűződő érdeke alapos ok miatt megszűnt, árleszállítást kérhet, vagy elállhat a szerződéstől és visszakérheti a vételárat. A kijavítás során a termékbe csak új alkatrész kerülhet beépítésre.
4. A fogyasztó a hiba felfedezése után a lehető legrövidebb időn belül köteles a hibát bejelenteni és a terméket a jótállási jogok érvényesítése céljából átadni. A hiba fel-fedezésétől számított két hónapon belül bejelentett jótállási igényt időben közöltnek kell tekinteni. A közlés elmaradásából eredő kárért a fogyasztó felelős. A jótállási igény érvényesíthetőségének határideje a termék, vagy fődarabjának kicserélése esetén a csere napján újraindul.

5. A rögzített bekötésű, illetve a 10 kg-nál súlyosabb, vagy tömegközlekedési eszközön nem szállítható terméket az üzemeltetés helyén kell megjavítani. Abban az esetben, ha a javítás a helyszínen nem végezhető el, a termék ki- és visszaszereléséről, valamint szállításáról a forgalmazónak kell gondoskodnia.
6. A jótállás nem áll fenn, ha a hiba a nem rendeltetésszerű használatból, átalakításból, helytelen tárolásból, vagy a használati utasítástól eltérő kezelésből, vagy bármely a vásárlást követő behatásból fakad, vagy elemi kár okozta, és azt a forgalmazó, vagy a szerviz bizonyítja. A jótállás nem vonatkozik a mozgó kopó alkat-részek (világítótestek, gumiabroncsok stb.) rendeltetésszerű elhasználódására. A szerviz és a forgalmazó a kijavítás során nem felel a terméken a fogyasztó vagy harmadik személyek által tárolt adatokért vagy beállításokért.
7. Fogyasztói jogvita esetén a fogyasztó a megyei (fővárosi) kereskedelmi és iparkamarák mellett működő békéltető testület eljárását is kezdeményezheti.
A jótállás a fogyasztó törvényből eredő szavatossági jogait és azok érvényesíthetőségét nem érinti.

Kijavítást ellenőrző szelvény:

A jótállási igény bejelentésének időpontja:	A hiba oka:
Javításra átvétel időpontja:	A hiba javításának módja:
A fogyasztó részére történő visszaadás időpontja:	
A szerviz bélyegzője, kelt és aláírás:	

Kicserélést ellenőrző szelvény:

A jótállási igény bejelentésének időpontja:
Kicserelés időpontja:
A cserélő bolt bélyegzője, kelt és aláírás:

Pótalkatrészek és tartozékok

Pótalkatrészek és tartozékok az alábbi oldalon állnak rendelkezésre

www.grizzlytools.shop. Ha probléma merül fel a rendelés során, vegye fel velünk a kapcsolatot internetes boltunkon keresztül. További kérdések esetén forduljon az alábbi helyre: **JÓTALLÁSI TÁJÉKOZTATÓ, L. 17**

Poz. sz.	Név	Rendelési sz.
8, 7	elszívócsonk, szűkítőelem	91105855
10	csúszósaru	91105854
12	párhuzamos ütköző	91105856
16	fém fűrészlap (T118A HSS swiss made)	13800403
17	fa fűrészlap (T144D HCS swiss made)	13800406
20	védőburkolat	91105853
23	forgácsvédő	91106114

Az eredeti EK -megfelelőségi nyilatkozat fordítása

Termék: **Akkus szűrőfűrész 12 V**

Modell: **PSTKA 12 B3**

Sorozatszám: 000001 - 095000

A fent ismertetett nyilatkozat tárgya megfelel a vonatkozó uniós harmonizációs jogszabályoknak:

2006/42/EC • 2014/30/EU • 2011/65/EU & (EU) 2015/863

E nyilatkozat fent leírt tárgya összhangban van az egyes veszélyes anyagok elektromos és elektronikus berendezésekben való alkalmazásának korlátozásáról szóló, 2011. június 8-i 2011/65/EU európai parlamenti és tanácsi irányelvel.

A megfelelésig biztosítása érdekében a következő harmonizált szabványokat és nemzeti szabványokat és előírásokat alkalmazták:

**EN 62841-1:2015 • EN 62841-2-11:2016 • EN IEC 63000:2018
EN 55014-1:2017/A11:2020 • EN IEC 55014-1:2021
EN 55014-2:2015 • EN IEC 55014-2:2021 • IEC 62471:2006**

E megfeleléségi nyilatkozat a gyártó kizárólagos felelősségére kerül kibocsátásra:



Grizzly Tools GmbH & Co. KG
Stockstädter Str. 20
63762 Großostheim
NÉMETORSZÁG
03.07.2022

Christian Frank

Meghatalmazott képviselő a dokumentációhoz

Kazalo

Uvod.....	20
Predvidena uporaba.....	20
Obseg dobave/pribor.....	21
Pregled.....	21
Opis delovanja.....	21
Tehnični podatki.....	21
Varnostna navodila.....	22
Pomen varnostnih napotkov.....	22
Slikovni znaki in simboli.....	23
Splošna varnostna opozorila za električno orodje.....	23
Varnostna navodila za žaganje z žagami, ki se premikajo sem in tja.....	25
Preostala tveganja.....	26
Priprava.....	26
Upravljalni elementi.....	26
Namestitvev in odstranitvev žaginega lista.....	26
Namestitvev in odstranitvev drsnega čevlja.....	27
Namestitvev in odstranitvev vzporednega prislona.....	27
Poševni rezi.....	27
Zunanje odsesavanje prahu.....	28
Namestitvev in odstranitvev zaščitnega okrova.....	28
Vstavljanje in odstranjevanje zaščite pred drobljenjem.....	28
Preverjanje napoljenosti akumulatorja.....	28
Polnjenje akumulatorja.....	28
Uporaba.....	28
Navodila za žaganje.....	28
Žopora zagona.....	29
Vstavljanje in odstranjevanje akumulatorja.....	29
Vklon in izklon.....	29
Transport.....	30
Čiščenje, vzdrževanje in shranjevanje.....	30
Čiščenje.....	30
Vzdrževanje.....	30
Shranjevanje.....	30
Iskanje napak.....	31

Odstranjevanje med odpadke/ varstvo okolja.....	31
Service.....	32
Nadomestni deli in pribor.....	32
Garancijo.....	33
Prevod izvirnika izjave ES o skladnosti.....	35
Eksplozijski pogled.....	71

Uvod

Iskrene čestitke ob nakupu vaše nove akumulatorske vboodne žage (v nadaljevanju naprava ali električno orodje). Odločili ste se za kakovostno napravo. Ta naprava je bila preverjena glede kakovosti med in po koncu proizvodnje. S tem je zagotovljena sposobnost vaše naprave za delovanje.



Navodila za uporabo so sestavni del te naprave. Vsebujejo pomembna navodila glede varnosti, uporabe in odstranjevanja med odpadke. Skrbno preberite navodila za uporabo. Seznanite se z elementi upravljanja in pravilno uporabo naprave. Napravo uporabljajte samo v skladu z opisom in za navedena področja uporabe. Navodila za uporabo skrbno shranite in vso dokumentacijo predajte tretji osebi skupaj z napravo.

Predvidena uporaba

Naprava je predvidena izključno za naslednje vrste uporabe:

- Žaganje umetne mase, lesa in lahkih kovin na trdni podlagi
- Žaganje ravnih in zaobljenih rezov ter zajemalnih rezov (samo les in umetna masa) do 45°
- Uporaba izključno v suhih prostorih

Upoštevajte navodila za tipe žaginih listov. Vsaka druga uporaba, ki ni izrecno dovoljena v teh navodilih za uporabo, lahko predstavlja resno nevarnost za uporabnika in povzroči škodo na napravi. Upravljaavec ali uporabnik izdelka je odgovoren za nesreče ali poškodbe drugih oseb ali njihove lastnine. Naprava je pred-

videna za uporabo v zasebnem gospodinjstvu. Ni bila zasnovana za trajno poslovno uporabo. Pri poslovni uporabi garancija preneha veljati. Proizvajalec ne jamči za škodo, povzročeno zaradi nepredvidene uporabe ali napačne-ge upravljanja.

Naprava je del serije **X 12 V TEAM** in se lahko uporablja z akumulatorji serije **X 12 V TEAM**. Akumulatorje serije **X 12 V TEAM** je dovoljeno polniti samo s polnilniki serije **X 12 V TEAM**.

Obseg dobave/pribor

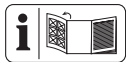
Vzemite izdelek iz embalaže in preverite obseg dobave.

Odstranite embalažni material na pravilen način.

- Akumulatorska vbojna žaga 12 V
- 1 žagin list za les (T144D HCS swiss made)
- 1 žagin list za kovino (T118A HSS swiss made)
- 1 ključ inbus
- zaščita pred drobljenjem (že nameščen)
- drсна podlaga (že nameščen)
- zaščitni okrov (že nameščen)
- nastavek za odsesavanje (že nameščen)
- redukcijski del
- vzporedni prislon
- kovček za shranjevanje
- Eredeti használati utasítás fordítása

Akumulator in polnilnik nista del obsega dobave.

Pregled



Slike naprave najdete na sprednji in zadnji zloženi strani.

- 1 vrtljivo kolesce
- 2 držalo (ključ inbus)
- 3 ključ inbus
- 4 ročaj (izolirana površina ročaja)
- 5 stikalo za vklop/izklop
- 6 prikaz stanja akumulatorja
- 7 redukcijski del
- 8 nastavek za odsesavanje

- 9 zaskočni nastavek
- 10 drсна podlaga
- 11 vijak inbus (ni viden)
- 12 vzporedni prislon
- 13 spodnja plošča
- 14 stikalo za nihajni hod
- 15 vodilni valjček
- 16 žagin list za kovino
- 17 žagin list za les
- 18 nastavek za vzporedni prislon
- 19 pritrdilni vijak
- 20 zaščitni okrov
- 21 vpenjalna glava
- 22 delovna lučka LED
- 23 zaščita pred drobljenjem
- 24 odprtina v drsni podlagi
- 25 kovček za shranjevanje
- 26 polnilnik akumulatorjev
- 27 tipka za sprostitve akumulatorja
- 28 akumulator

Opis delovanja

Pri vbojni žagi žaga enostransko vpet žagin list, ki se premika navzgor in navzdol. Pri nihajnem hodu vodilno kolo žagin list poleg navpičnega žaganja pri vsakem hodu navzgor tudi premakne naprej.

Funkcije posameznih delov so opisane v nadaljevanju.

Tehnični podatki

Akumulatorska vbojna žaga 12 V

..... **PSTKA 12 B3**

Nazivna napetost U 12 V =

Teža z baterijo $\approx 1,6$ kg

Število hodov v prostem teku

..... 1500-2800 min⁻¹

Dolžina hoda 18 mm

Globina reza

- Les ≤ 70 mm

- Aluminij ≤ 3 mm

Temperatura ≤ 50 °C

- Postopek polnjenja 4 - 40 °C

- Delovanje -20 - 50 °C

- Shranjevanje 0 - 45 °C
 Poševni rez
 -45°; -22,5°; 0°; 15°; 30°; 45°
 Raven zvočnega tlaka (L_{pA})
 77,2 dB(A); $K_{pA}=5$ dB
 Raven zvočne moči (L_{WA})
 - izmerjena 88,2 dB(A); $K_{WA}=5$ dB
 Vibracije (a_h)

- Les 12,27 m/s²; $K=1,5$ m/s²
 - Aluminij 14,67 m/s²; $K=1,5$ m/s²

Vrednosti hrupa in vibracij so bile določene ustrezno standardom in določbam, navedenim v izjavi o skladnosti.

Navedena skupna vrednost vibracij in navedena vrednost emisij hrupa sta bili izmerjeni po standardiziranem preizkusnem postopku in ju je mogoče uporabiti za primerjavo električnega orodja z drugim električnim orodjem. Navedena skupna vrednost vibracij in navedena vrednost emisij hrupa se lahko uporabita tudi za predčasno oceno obremenitve.

▲ OPOZORILO! Vrednosti vibracij in emisij hrupa lahko med dejansko uporabo električnega orodja odstopajo od navedene vrednosti,

Čas polnjenja (min.)	PAPK 12 A1 PAPK 12 A3	PAPK 12 A2	PAPK 12 B1 PAPK 12 B2 PAPK 12 B3	PAPK 12 D1
PLGK 12 A1	60	60	120	150
PLGK 12 A2	60	60	120	150
PLGK 12 B2	30	45	60	80
PDSLK 12 A1	60	45	60	80

Varnostna navodila

V tem razdelku so obravnavana osnovna varnostna navodila pri uporabi izdelka.

▲ OPOZORILO! Osebna in materialna škoda zaradi neustreznega ravnanja z akumulatorjem. Upoštevajte varnostna navodila in navodila za polnjenje ter pravilno uporabo v navodilih za uporabo za akumulator in polnilnik serije **X 12 V TEAM**. Podroben opis postopka polnjenja in več informacij najdete v teh ločenih navodilih za uporabo.

odvisno od načina, na katerega se električno orodje uporablja. Poskusite obremenitev z vibracijami ohranjati čim nižjo. Primer ukrepa za zmanjšanje obremenitve z vibracijami je omejitve trajanja dela. Pri tem je treba upoštevati vse dele delovnega cikla (na primer čase, v katerih je električno orodje izklopljeno, in tiste, v katerih je sicer vklopljeno, vendar deluje brez obremenitve).

Časi polnjenja

Naprava je del serije **X 12 V TEAM** in se lahko uporablja z akumulatorji serije **X 12 V TEAM**. Akumulatorje serije **X 12 V TEAM** je dovoljeno polniti samo s polnilniki serije **X 12 V TEAM**.

Priporočamo vam, da to napravo uporabljate izključno z naslednjimi akumulatorji: PAPK 12 A1, PAPK 12 A2, PAPK 12 B1

Priporočamo vam, da te akumulatorje polnite z naslednjimi polnilniki: PLGK 12 A1, PLGK 12 A2

Tehnični podatki za baterijo in polnilnik: Glejte ločena navodila.

Veljaven seznam združljivih akumulatorjev najdete na: www.lidl.de/akku

Pomen varnostnih napotkov

▲ NEVARNOST! Če tega varnostnega navodila ne upoštevate, pride do nesreče. Posledica je huda telesna poškodba ali smrt.

▲ OPOZORILO! Če teh varnostnih navodil ne upoštevate, morda pride do nesreče. Posledica je morebitna huda telesna poškodba ali smrt.

▲ POZOR! Če tega varnostnega navodila ne upoštevate, pride do nesreče. Posledica je morebitna lažja ali zmerna telesna poškodba.

OBVESTILO! Če tega varnostnega navodila ne upoštevate, pride do nesreče. Posledica je morebitna materialna škoda.

Slikovni znaki in simboli

Slikovne oznake na napravi



Naprava je del serije **X 12 V TEAM** in se lahko uporablja z akumulatorji serije **X 12 V TEAM**. Akumulatorje serije **X 12 V TEAM** je dovoljeno polniti samo s polnilniki serije **X 12 V TEAM**.



Upoštevajte navodila za uporabo



Električne naprave ne spadajo med gospodinjske odpadke.

Slikovne oznake v navodilih za uporabo



Uporabljajte zaščito rok

Splošna varnostna opozorila za električno orodje

▲ OPOZORILO! Preberite vsa varnostna opozorila, navodila, slike in specifikacije, priloženi temu električnemu orodju. Neupoštevanje vseh spodnjih navodil lahko povzroči električni udar, požar in/ali resne telesne poškodbe. **Shranite vsa opozorila in navodila za nadaljnjo uporabo.**

Izraz »električno orodje« v opozorilih se nanaša na vaše električno orodje, ki se napaja iz električnega omrežja (prek kabla) ali akumulatorja (brezžično).

1. VARNOST NA DELOVNEM OBMOČJU

- a) **Delovno območje mora biti čisto in dobro osvetljeno.** Neurejena ali temna območja lahko povzročijo nesreče.
- b) **Električnega orodja ne uporabljajte v eksplozivnem okolju, na primer, kjer so prisotni vnetljive tekočine, plin ali prah.** Električna orodja

ustvarjajo iskre, ki lahko vžgejo prah ali hlapce.

- c) **Med uporabo električnega orodja otroci in navzoči ne smejo biti v bližini.** Zaradi odvratanja pozornosti lahko izgubite nadzor.
- ### 2. ELEKTRIČNA VARNOST
- a) **Vtiči električnega orodja se morajo ujemati z vtičnico. Nikoli ne spreminjajte vtiča na noben način. Ne uporabljajte prilagoditvenih vtičev z ozemljenimi električnimi orodji.** Nespremenjeni vtiči in ustrezne vtičnice bodo zmanjšali tveganje električnega udara.
 - b) **Izogibajte se telesnemu stiku z ozemljenimi površinami, kot so cevi, radiatorji, štedilniki in hladilniki.** Če je vaše telo ozemljeno, obstaja povečana nevarnost električnega udara.
 - c) **Električnega orodja ne izpostavljajte dežju ali mokrim razmeram.** Voda, ki vstopi v električno orodje, poveča tveganje električnega udara.
 - d) **Kabla ne uporabljajte za druge namene. Nikoli ne uporabljajte kabla za prenašanje, vlečenje ali izklapljanje električnega orodja. Kabla ne približujte vročini, olju, ostrim robovom ali premikajočim se delom.** Poškodovani ali prepleteni kabli povečajo tveganje električnega udara.
 - e) **Ko električno orodje uporabljate na prostem, uporabite podaljšek, primeren za uporabo na prostem.** Če uporabljate kabel, primeren za uporabo na prostem, zmanjšate tveganje električnega udara.
 - f) **Če se ne morete izogniti uporabi električnega orodja v vlažnem okolju, uporabite napajalnik, zaščiten z napravo za diferenčni tok (RCD).** Če uporabljate RCD, zmanjšate tveganje električnega udara.
- ### 3. OSEBNA VARNOST
- a) **Bodite pozorni pri uporabi električnih orodij, pazite, kaj počnete in uporabite zdrav razum. Ne upora-**

- bljajte električnega orodja, ko ste utrujeni ali pod vplivom drog, alkohola ali zdravil.** Trenutek nepazljivosti med uporabo električnega orodja lahko povzroči resne telesne poškodbe.
- b) **Uporabljajte osebno varovalno opremo. Vedno nosite zaščito za oči.** Varovalna oprema, kot so maska za prah, nedrseči zaščitni čevlji, trda pokrivala ali zaščita za sluh, ki se uporablja v ustreznih pogojih, bo zmanjšala telesne poškodbe.
- c) **Preprečite nenamerni zagon. Prepričajte se, da je stikalo izklopljeno, preden orodje priključite na vir napajanja in/ali akumulator, dvignite ali nesete.** Če električno orodje nosite s prstom na stikalu ali vklopite električno orodje, ki ima vklopljeno stikalo, lahko pride do nesreče.
- d) **Preden vklopite električno orodje, odstranite morebitne nastavitvene ključe ali montažne ključe.** Montažni ključ ali ključ, ki je ostal pritrjen na vrteči se del električnega orodja, lahko povzroči telesne poškodbe.
- e) **Ne posegajte. Vedno imejte ustrezen položaj in ravnotežje.** To v nepričakovanih situacijah omogoča boljši nadzor nad električnim orodjem.
- f) **Pravilno se oblecite. Ne nosite ohlapnih oblačil ali nakita. Las in oblačil ne približujte premikajočim se delom.** Ohlapna oblačila, nakit ali dolgi lasje se lahko zagrabijo v premikajoče se dele.
- g) **Če so naprave predvidene za priključitev naprav za odsesavanje in zbiranje prahu, se prepričajte, da so te priključene in pravilno uporabljene.** Uporaba zbiralnika prahu lahko zmanjša nevarnosti, povezane s prahom.
- h) **Ne dovolite, da bi vam poznavanje, pridobljeno s pogosto uporabo orodja, omogočilo, da postanete preveč samozavestni in prezrete načela varnosti orodja.** Nepazljivo dejanje lahko povzroči hude telesne poškodbe v delčku sekunde.
4. **UPORABA IN NEGA ELEKTRIČNEGA ORODJA**
- a) **Električnega orodja ne preobremenjujte. Uporabite ustrezno električno orodje za vašo uporabo.** Pravilno električno orodje bo delo opravilo bolje in varnejše s hitrostjo, za katero je bilo zasnovano.
- b) **Ne uporabljajte električnega orodja, če ga s stikalom ni mogoče vklopiti in izklopiti.** Vsako električno orodje, ki ga ni mogoče nadzorovati s stikalom, je nevarno in ga je treba popraviti.
- c) **Pred nastavitvami, menjavo pribora ali shranjevanjem električnega orodja izklopite vtič iz vira napajanja in/ali odstranite akumulator iz električnega orodja, če je snemljiv.** Taki preventivni varnostni ukrepi zmanjšajo tveganje nenamernega vklopa električnega orodja.
- d) **Nedelujoča električna orodja hranite zunaj dosega otrok in ne dovolite, da električno orodje upravljajo osebe, ki ne poznajo električnega orodja ali teh navodil.** Električno orodje je nevarno v rokah neusposobljenih uporabnikov.
- e) **Vzdrževanje orodja in dodatkov. Preverite premikajoče se dele glede pravilne izravnane ali zagozdenosti, preloma delov in drugih stanj, ki bi lahko ovirala delovanje električnega orodja. Če je električno orodje poškodovano, pred uporabo poskrbite za popravilo.** Veliko nesreč se zgodi zaradi slabo vzdrževanega električnega orodja.
- f) **Rezalna orodja ohranjajte ostra in čista.** Pravilno vzdrževana rezalna orodja z ostrimi rezalnimi robovi se manj zatikajo in jih je lažje nadzorovati.
- g) **Električno orodje, pribor in nastavke za orodje itd. uporabljajte v skladu s temi navodili, pri čemer upoštevajte delovne pogoje in delo, ki ga je treba opraviti.** Uporaba električnega orodja za drugačna opravila

od predvidenih lahko povzroči nevarno situacijo.

- h) **Ročaji in prijemalne površine naj bodo suhi, čisti ter brez olja in maščobe.** Spolzki ročaji in prijemalne površine ne omogočajo varne uporabe in nadzora orodja v nepričakovanih situacijah.
5. **UPORABA IN NEGA AKUMULATORskega ORODJA**
 - a) **Polnite samo s polnilnikom, ki ga je določil proizvajalec.** Polnilnik, ki je primeren za eno vrsto akumulatorja, lahko pri uporabi z drugim akumulatorjem povzroči nevarnost požara.
 - b) **Električna orodja uporabljajte samo s posebej določenimi akumulatorji.** Uporaba drugih akumulatorjev lahko povzroči nevarnost telesnih poškodb in požara.
 - c) **Ko akumulatorja ne uporabljate, ga hranite stran od drugih kovinskih predmetov, kot so sponke za papir, kovanci, ključi, želji, vijaki ali drugi majhni kovinski predmeti, ki lahko vzpostavijo povezavo z enega pola akumulatorja na drugega.** Kratak stik polov akumulatorja lahko povzroči opekline ali požar.
 - d) **V slabih pogojih lahko iz akumulatorja izteče tekočina; izogibajte se stiku. Če do stika pride nenamerno, sperite prizadeto mesto z vodo. Če tekočina pride v oči, dodatno poiščite zdravniško pomoč.** Tekočina, ki izteče iz akumulatorja, lahko povzroči draženje ali opekline.
 - e) **Ne uporabljajte akumulatorja ali orodja, ki je poškodovano ali spremenjeno.** Poškodovani ali spremenjeni akumulatorji lahko povzročijo nepredvidljivo vedenje, ki povzroči požar, eksplozijo ali nevarnost telesnih poškodb.
 - f) **Akumulatorja ne izpostavljajte ognju ali previsoki temperaturi.** Izpostavljenost ognju ali temperaturi nad 130 °C lahko povzroči eksplozijo.
 - g) **Upoštevajte vsa navodila za polnjenje in akumulatorja ali orodja**

ne polnite zunaj temperaturnega območja, določenega v navodilih.

Nepravilno polnjenje ali polnjenje pri temperaturah zunaj navedenega območja lahko poškoduje akumulator in poveča nevarnost požara.

6. SERVIS

- a) **Poskrbite, da bo vaše električno orodje servisirala usposobljena oseba za popravilo, ki bo uporabila samo enake nadomestne dele.** Tako boste zagotovili ohranitev varnosti električnega orodja.
- b) **Nikoli ne servisirajte poškodovanih akumulatorjev.** Akumulatorje sme servisirati samo proizvajalec ali pooblaščen servisierji.

Varnostna navodila za žaganje z žagami, ki se premikajo sem in tja

- **Električno orodje držite za izolirane prijemalne površine, ko izvajate opravilo, kjer lahko rezalni pripomoček pridejo v stik s skritimi napeljavami ali z lastnim kablom.** Pripomoček za rezanje ki pridejo v stik z žico pod napetostjo, lahko prenesejo napetost na izpostavljene kovinske dele električnega orodja, uporabnika pa lahko zadene električni udar.
- **Uporabite sponke ali drug praktičen način za pritrjevanje in podprite obdelovanec na stabilno podlago.** Če obdelovanec držite z roko ali ob telesu, postane nestabilen in lahko povzroči izgubo nadzora.
- **Uporabljajte izključno pribor, ki ga je priporočilo podjetje PARKSIDE.** Neustrezen pribor lahko privede do električnega udara ali požara.

Dodatna varnostna navodila za vbodne žage

- **Ne približujte rok območju žaganja.** Ne segajte pod obdelovanec. Pri stiku z žaganim listom obstaja nevarnost telesnih poškodb.

- **Električno orodje približujte obdelovancu samo, ko je vklopljeno.** Drugače obstaja nevarnost povratnega udarca, če se delovno orodje zatakne v obdelovancu.
- **Pazite, da je spodnja plošča pri žaganju varno nameščena na obdelovancu.** Zataknen žagin list se lahko zlomi ali povzroči povratni udarec.
- **Po koncu delovnega postopka izvlecite električno orodje in žagin list izvlecite iz reza šele takrat, ko se orodje povsem zaustavi.** Tako preprečite povratni udarec in lahko varno odložite električno orodje.
- **Uporabljajte samo nepoškodovane, brezhibne žagine liste.** Upognjene ali topi žagini listi se lahko zlomijo, negativno vplivajo na rez ali povzročijo povratni udarec.
- **Žaginega lista po izklopu ne upočasnjujte s pritiskanjem ob strani.** Žagin list se lahko poškoduje, zlomi ali pa povzroči povratni udarec.
- **Z ustreznimi detektorji ugotovite, ali so v bližini skriti napajalni vodi, ali pa se za pomoč obrnite na lokalno komunalno podjetje.** Stik z električnimi kablji lahko povzroči požar in električni udar. Poškodovanje plinskih vodov lahko povzroči eksplozijo. Lomljenje vodovodnih cevi povzroči materialno škodo.
- **Vedno počakajte, da se električno orodje popolnoma ustavi, preden ga odložite.** Aplikacijsko orodje se lahko zatakne in povzroči, da izgubite nadzor nad električnim orodjem.

Preostala tveganja

Tudi če to električno orodje uporabljate v skladu s predpisi, še vedno obstajajo preostala tveganja. V povezavi s konstrukcijo in izvedbo tega električnega orodja lahko nastopijo naslednje nevarnosti:

- Okvare sluha, če ne nosite primerne zaščitne sluha.
- Zdravstvene težave, ki izhajajo iz prenosa tresljajev na dlan in roko, če napravo upo-

rabljate dlje časa ali jo nepravilno vodite in vzdržujete.

- Ureznine

⚠ OPOZORILO! Nevarnost zaradi elektromagnetnega polja, nastalega med delovanjem naprave. To polje lahko v določenih okoliščinah vpliva na aktivne ali pasivne medicinske vsadke. Da bi zmanjšali nevarnost resnih ali smrtnih telesnih poškodb, se morajo uporabniki z medicinskimi vsadki posvetovati s svojim zdravnikom in proizvajalcem medicinskega vsadka, preden začnejo uporabljati napravo.

Priprava

⚠ OPOZORILO! Nevarnost telesnih poškodb zaradi nezaželenega zagona naprave. Akumulator vstavite v napravo šele, ko je naprava v celoti pripravljena za uporabo.

Upravljalni elementi

Pred prvo uporabo naprave se seznanite z nastavitvenimi elementi.

• stikalo za vklop/izklop (5)

- Vklp: Potisnite naprej
- Izklop: Povlecite nazaj

• stikalo za nihajni hod (14)

Nastavitev nihajnega premikanja žaginega lista v 3 položajih:

- 0 – brez nihajnega premikanja
- 1 – majhen nihajni premik
- 2 – srednji nihajni premik

• vrtljivo kolesce (1)

Nastavitev števila hodov v 6 stopnjah.

Namestititev in odstranitev žaginega lista



⚠ POZOR! Nevarnost telesnih poškodb ob dotiku žaginega lista. Pri nameščanju žaginega lista nosite zaščitne rokavice.

Pogoji

- Žagin list ima vpenjalno steblo v obliki črke T (steblo z eno prečko) kot priloženi žagini listi (16/17).

- Žagin list je primeren za posamezni material. Priložena sta žagin list z grobimi zobci za les in žagin list s finimi zobci za kovino in umetno snov.
- Na vpenjalni glavi ni drobcev ali drugih ostankov materiala.

Namestitev žaginega lista (slika B)

1. Zavrtite vpenjalno glavo (21) čim bolj naprej in jo pridržite na tem položaju.
2. Vstavite žagin list (16/17) v vpenjalno glavo (21). Pri vstavljanju žaginega lista pazite, da je hrbtni del žaginega lista vstavljen v zarezo vodilnega kolesa (15).
3. Spustite vpenjalno glavo (21).
4. Prepričajte se, da je žagin list (16/17) pravilno pritrjen in da so zobje obrnjeni v smeri reza.

Odstranjevanje žaginega lista (slika B)

1. Trdno držite žagin list (16/17).
2. Zavrtite vpenjalno glavo (21) čim bolj naprej in jo pridržite na tem položaju.
3. Vzemite žagin list (16/17) iz vpenjalne glave (21).
4. Spustite vpenjalno glavo (21).

Namestitev in odstranitev drsnega čevlja

Pri delih na površinah obdelovanca, občutljivih na praske, je priporočljivo uporabljati drsni čevlji (10).

Namestitev drsnega čevlja (slika A)

1. Namestite drsni čevlji (10) spredaj na spodnji plošči (13).
2. Pritisnite zaskočne nastavke (9) na zadnjem delu drsnega čevlja nad talno ploščo (13).

Odstranitev drsnega čevlja (slika A)

1. Pritisnite drsni čevlji (10) na zaskočnih nastavkih (9) s talne plošče (13).
2. Povlecite drsni čevlji (10) v smeri naprej s spodnje plošče (13).

Namestitev in odstranitev vzporednega prislona

Vzporedni prislon je mogoče namestiti na obeh straneh naprave.

Namestitev vzporednega prislona (slika C)

1. Po potrebi odvijte pritrdilne vijake (19).
2. Potisnite vzporedni prislon (12) v sprejemne nastavke za vzporedni prislon (18).
3. Znova privijte pritrdilne vijake (19).

Odstranitev vzporednega prislona (slika C)

1. Odvijte pritrdilne vijake (19).
2. Izvlecite vzporedni prislon (12) iz sprejemnih nastavkov za vzporedni prislon (18).

Nastavitev vzporednega prislona (slika C)

1. Odvijte pritrdilne vijake (19).
2. Nastavite lestvico vzporednega prislona (12) tako, da na oznaki zaščite pred ostružki (23) odčitata želeno širino reza.
3. Znova privijte pritrdilne vijake (19).
4. Izvedite poskusni rez, preverite širino reza in po potrebi popravite položaj vzporednega prislona (12).

Poševni rezi

Navodila

- Nastavite lahko naslednje kote rezanja: -45° ; $-22,5^\circ$; 0° ; 15° ; 30° ; 45°
- Za nastavitev kota rezanja 45° odstranite zaščitni okrov (20) in zaščito pred drobljenjem (23).

Potrebno orodje

- ključ inbus (3)

Kako ravnati (slika D)

1. Izklopite napravo in odstranite akumulator. Prepričajte se, ali so se vsi premični deli popolnoma zaustavili.
2. Odstranite žagin list (16/17).
3. Odstranite nastavek za odsesavanje (8, slika E).
Nastavek za odsesavanje lahko po nastavitvi znova namestite.
4. Odvijte vijake inbus (11) s ključem inbus (3).
5. Nastavite spodnjo ploščo (13) na želeni položaj.

- Zategnite vijake inbus (11) s ključem inbus (3).

Zunanje odsesavanje prahu

Priključitev naprave za zunanje odsesavanje prahu (slika E)

- Potisnite nastavek za odsesavanje (8) do konca v vodilo med napravo in spodnjo ploščo (13).
- Priključite primerno napravo za odsesavanje prahu (ni priloženo) na nastavek za odsesavanje (8).
- Če naprava za zunanje odsesavanje prahu ni primerna, po potrebi dodatno uporabite redukcijski del (7).

Odstranjevanje naprave za zunanje odsesavanje prahu (slika E)

- Ločite napravo za odsesavanje prahu od nastavka za odsesavanje (8) oz. redukcijskega dela (7).
- Odstranite redukcijski del (7) in nastavek za odsesavanje (8).

Namestitev in odstranitev zaščitnega okrova

Namestitev zaščitnega okrova

- Potisnite držali zaščitnega okrova (20) v odprtini v ohišju naprave.
✓ Zaščitni okrov se zaskoči.

Nameščen zaščitni pokrov lahko za 90° preklopite navzgor.

Odstranitev zaščitnega okrova

- Nekoliko potisnite držali zaščitnega pokrova (20) narazen.
- Zaščitni okrov povlecite naprej in ga snemite.

Vstavljanje in odstranjevanje zaščite pred drobljenjem

Vstavljanje zaščite pred drobljenjem

- Potisnite zaščito pred drobljenjem (23) v zarezo (24) v drsnem čevlju (10).

Odstranjevanje zaščite pred drobljenjem

- Potisnite zaščito pred drobljenjem (23) iz zareze (24) v drsnem čevlju (10).

Preverjanje napolnjenosti akumulatorja



Ko je naprava vklopljena, prikaz napolnjenosti akumulatorja (6) prikazuje napolnjenost akumulatorja.

Lučka LED sveti zeleno: akumulator je napolnjen

Lučka LED sveti rumeno: akumulator je delno napolnjen

Lučka LED sveti rdeče: nizka napolnjenost

Polnjenje akumulatorja

Glejte tudi navodila za uporabo polnilnika.

Navodila

- Pred polnjenjem počakajte, da se segreti akumulator ohladi.
- Akumulatorja ne izpostavljajte dalj časa močni sončni svetlobi in ga ne odlagajte na radiatorje (najv. 50 °C).

Polnjenje akumulatorja

- Priključite polnilnik na električno vtičnico.
- Potisnite akumulator (28) v polnilni jašek polnilnika.
- Po postopku polnjenja polnilnik ločite od omrežja.
- Vzemite akumulator iz polnilnika.

Uporaba

Navodila za žaganje

Izbira števila hodov

Želena število hodov je mogoče uravnati z vrtljivim kolescem (1) zgoraj na napravi v 6 stopnjah.

Izbira nihajnega premika

Čim večji je nihajni premik, tem hitrejši je napredek pri delu.

Optimalni nihajni premik je mogoče ugotoviti s praktičnim poskusom, pri čemer veljajo naslednja priporočila:

- Za tanek material, trd material (npr. kovina) ali za rezanje krivulj: stopnja 0
- Tanke in natančne rezalne robove dosežete z majhnim nihajnim premikom ali brez nje-ga: stopnja 0 ali 1.
- Mehek material (les, plastika itd.): stopnja 1 ali 2

Potopno žaganje

Pogoji

- Mehki materiali kot les, porobeton, mavčni karton itd.
- Zajeralni kot: 0°
- Izbrano je največje število hodov (stopnja 6)
- nameščen je kratek žagin list

Kako ravnati (slika F)

1. Namestite izdelek s sprednjim robom spodnje plošče (13) na obdelovanec. Žagin list (17) se obdelovanca ne dotika.
2. Vključite napravo. Počakajte, da je maksimalno število hodov doseženo.
3. Potisnite žagin list (17) v obdelovanec, tako da se spodnja plošča (13) prilega obdelovan-vcu.
4. Žagajte naprej vzdolž črte rezanja.

Splošne opombe

Za varno delo z vbodno žago in doseganje dobrih rezultatov dela upoštevajte naslednje zaporedje:

1. Vpnite obdelovanec. Za majhne obdelovan-ce uporabite vpenjalno pripravo.
2. Zarišite črto, ki določa smer, v kateri naj se žagin list premika.
3. Napravo trdno držite za ročaj.
4. Nastavite število hodov.
5. Nastavite zajeralni kot.
6. Nastavite jakost stop.
7. Vključite napravo.
8. Počakajte, da naprava doseže svoje do-končno število hodov.
9. Namestite spodnjo ploščo na obdelovanec.

10. Napravo počasi pomikajte vzdolž zarisane črte, pri tem pa spodnjo ploščo trdno priti-skajte navzdol na obdelovanec.

11. Ne pritiskajte preveč v smeri reza. Pustite, da naprava opravi svoje delo.
12. Preden izdelek odložite, ga izklopite in po-čakajte, da se popolnoma umiri.

Zapora zagona

Naprava ima zaporo zagona za vašo varnost.

- Akumulator vstavite le, ko je stikalo za vklop/izklop na položaju »0« (IZKLOP).
- Če akumulatore vstavljate, ko je stikalo za vklop/izklop na položaju »I« (VKLOP), je naprava blokirana.
Potisnite stikalo za vklop/izklop (5) nazaj na položaj »0« (IZKLOP). Napravo lahko vklopite, kot je opisano.

Vstavljanje in odstranjanje akumulatorja

▲ OPOZORILO! Nevarnost telesnih poškodb zaradi nezaželenega zagona naprave. Akumulator vstavite v napravo šele, ko je naprava v celoti pripravljena za uporabo. **OBVESTILO!** Nevarnost poškodb! Napačni akumulator lahko poškoduje napravo in akumu-lator. Veljaven seznam združitljivih akumulator-jev najdete na: www.lidl.de/akku

Vstavljanje akumulatorja (G ábra)

1. Potisnite akumulator (28) vzdolž vodila v dr-žalo akumulatorja v ročaju (4).
- ✓ Akumulator se slišno zaskoči.

Odstranjanje akumulatorja (G ábra)

1. Pritisnite in pridržite gumb za sprostitvev aku-mulatorja (27) na akumulatorju (28).
2. Izvlecite akumulator iz ročaja (4).

Vklop in izklop

Vklop

1. Vstavite akumulator (28) v napravo.
2. Nastavite število hodov z vrtiljivim kolescem (1).
3. Potisnite stikalo za vklop/izklop (5) naprej v položaj »I« (VKLOP).

Izklop

1. Potisnite stikalo za vklop/izklop (5) nazaj na položaj »0« (IZKLOP).
2. Žagin list izvlecite iz reza šele takrat, ko se list povsem zaustavi.
3. Če napravo pustite brez nadzora ali ste končali delo, odstranite akumulator iz naprave.

Transport

Navodila za transport naprave:

- Izklopite napravo in odstranite akumulator. Prepričajte se, ali so se vsi premični deli popolnoma zaustavili.
- Odstranite delovno orodje.
- Napravo vedno prenašajte za ročaj.

Čiščenje, vzdrževanje in shranjevanje

▲ OPOZORILO! Električni udar! Zaščitite se pri vzdrževalnih in čistilnih delih. Izklopite napravo.

Servisna in vzdrževalna dela, ki niso opisana v teh navodilih, prepustite naši servisni službi. Uporabljajte samo originalne nadomestne dele.

Čiščenje

▲ OPOZORILO! Električni udar! Naprave nikoli ne pobrizgajte z vodo.

OBVESTILO! Nevarnost poškodb. Kemične snovi lahko poškodujejo plastične dele naprave. Ne uporabljajte čistil oz. topil.

- Ohranjajte prezračevalne reže, ohišje motorja in ročaje naprave čiste. V ta namen uporabite vlažno krpo ali krtačo.

Vzdrževanje

Naprave ni treba vzdrževati.

Shranjevanje

Napravo in pribor vedno shranite:

- na čistem
- na suhem
- zaščiteno pred prahom
- V priloženem kovčku za shranjevanje (25)
- zunaj dosega otrok

Temperatura shranjevanja za akumulator in napravo znaša med 0 °C in 45 °C. Med shranjevanjem preprečite izreden mraz ali vročino, da akumulator ne izgubi moči.

Pred daljšim shranjevanjem (npr. čez zimo) akumulator vzemite iz naprave (upoštevajte ločena navodila za uporabo akumulatorja in polnilnika).

Iskanje napak

Naslednja tabela vam pomaga pri odpravi motenj:

Težava	Morebiten vzrok	Odpravljanje napak
Naprava se ne zažene	Akumulator (28) ni vstavljen	Vstavljanje akumulatorja (G ábra), str. 29
	Stikalo za vklop/izklop (5) je okvarjeno	Obrnite se na servisno službo.
	Akumulator (28) je prazen	Akumulator napolnite (glejte ločena navodila za uporabo akumulatorja in polnilnika)
	Motor je okvarjen	Obrnite se na servisno službo.
Naprava deluje s prekinitvami	Notranji zrahljan kontakt	Obrnite se na servisno službo.
	Stikalo za vklop/izklop (5) je okvarjeno	Obrnite se na servisno službo.
Nizka zmogljivost žaganja	Žagin list (16/17) ni primeren za obdelovanec za obdelavo	Vstavite primeren žagin list (16/17)
	Žagin list (16/17) je top	Vstavite nov žagin list (16/17)
	Nizka zmogljivost akumulatorja	Akumulator napolnite (glejte ločena navodila za uporabo akumulatorja in polnilnika)
	Napačna hitrost žaganja	Prilagodite hitrost žaganja
Žagin list hitro otopi	Žagin list (16/17) ni primeren za obdelovanec za obdelavo	Vstavite primeren žagin list (16/17)
	Premočno pritiskanje	Zmanjšajte pritiskanje
	Previsoka hitrost žaganja	Zmanjšajte hitrost žaganja

Odstranjevanje med odpadke/varstvo okolja

Odstranite akumulator iz naprave in oddajte napravo, akumulator, pribor in embalažo za predelavo na okolju prijazen način.



Električnih naprav ni dovoljeno odlagati med gospodinjnske odpadke.



Akumulatorja ne zavržite med gospodinjnske odpadke, ne mečite ga v ogenj (nevarnost eksplozije) ali v vodo. Poškodovani akumulatorji lahko škodujejo okolju in vašemu zdravju, če uhajajo strupeni hlapi ali tekočine.

Direktiva 2012/19/EU o odpadni električni in elektronski opremi (OEEO): Odsluženo električno opremo je treba zbirati ločeno in jo oddati za predelavo na okoljsko primeren način. Odvisno od prenosa Direktive v nacionalno pravo so vam na voljo naslednje možnosti:

- **odsluženo opremo lahko oddate na prodajnem mestu:** Distributerji živil s skupno prodajno površino najmanj 800 kvadratnih metrov, ki večkrat letno ali trajno nudijo in naredijo dostopno električno in elektronsko opremo. Distributerji morajo pri dobavi nove električne ali elektronske opreme končnemu uporabniku na mestu dobove ali v njegovi neposredni bližini brezplačno vzeti nazaj odpadno opremo končnega uporabnika, ki je enake vrste kot nova opre-

ma in načeloma izpolnjuje enake funkcije kot nova oprema, ravno tako morajo na željo končnega uporabnika, ki pri njih ne kupi električne ali elektronske opreme, v malo-prodajni trgovini ali v njeni neposredni bližini vzeti nazaj do tri odpadne naprave ene vrste opreme, če te nimajo nobene zunanje mere, daljše od 25 cm.

- **ali na uradnem zbirališču:** Napravo oddajte pri podjetju, ki se ukvarja z recikliranjem. Uporabljene dele iz umetne mase in kovinske dele je mogoče ločiti po vrstah materialov in jih tako oddati za recikliranje. V zvezi s tem povprašajte našo servisno službo.
- **ali pa jo pošljete nazaj proizvajalcu/osebi, ki jo je dala na trg:** Odstranjevanje vaših okvarjenih poslanih naprav

izvedemo brezplačno. V zvezi s tem povprašajte našo servisno službo.

To ne velja za pribor in pripomočke za odpadno opremo, če nimajo električnih sestavnih delov.

Odstranite akumulatorje v skladu z lokalnimi predpisi. Okvarjene ali iztrošene akumulatorje je treba v skladu z Direktivo 2006/66/EG reciklirati. Oddajte akumulatorje na zbirnem mestu za odpadne baterije za okoljsko primerno predelavo. V zvezi s tem povprašajte svoje lokalno podjetje za odstranjevanje odpadkov ali našo servisno službo. Akumulatorje odstranite izpraznjene. Priporočamo, da pole prelepitate z lepilnim trakom za zaščito pred kratkim stikom. Akumulatorja ne odpirajte.

Nadomestni deli in pribor

Nadomestne dele in dodatke lahko naročite na www.grizzlytools.shop. Če bi pri postopku naročanja prišlo do težav, se obrnite na nas v naši spletni trgovini. Pri dodatnih vprašanjih se obrnite na *Garancijo, str. 33*

Pol. št.	Ime	Št. naročila
8, 7	nastavek za odsesavanje, redukcijski del	91105855
10	drsna podlaga	91105854
12	vzporedni prislon	91105856
16	žagin list za kovino (T118A HSS swiss made)	13800403
17	žagin list za les (T144D HCS swiss made)	13800406
20	zaščitni okrov	91105853
23	zaščita pred drobljenjem	91106114

Garancija

Grizzly Tools GmbH & Co. KG

Stockstädter Str. 20, 63762 Großostheim,
NEMČIJA

Pooblašчени serviser

Tel.: 080 080 917

E-Mail: grizzly@lidl.si

(Birotehnika, Hodošček Renata s.p., Lendavska
ULICA 23, 9000 Murska Sobota)

Garancijski list

1. S tem garancijskim listom « Grizzly Tools GmbH & Co. KG Stockstädter Str. 20, 63762 Großostheim, Nemčija » jamcimo, da bo izdelek v garancijskem roku ob normalni in pravilni uporabi brezhibno deloval in se zavezujemo, da bomo ob izpolnjenih spodaj navedenih pogojih odpravili morebitne pomanjkljivosti in okvare zaradi napak v materialu ali izdelavi oziroma po svoji presoji izdelek zamenjali ali vrnilo kupnino.
2. Garancija je veljavna na ozemlju Republike Slovenije.
3. Garancijski rok za proizvod je 36 mesecev od datuma izročitve blaga. Datum izročitve blaga je razviden iz racuna.
4. Kupec je dolžan okvaro javiti pooblaščenemu servisu oziroma se informirati o nadaljnjih postopkih na zgoraj navedeni telefonski številki. Svetujemo vam, da pred tem na-

tančno preberete navodila o sestavi in uporabi izdelka.

5. Kupec je dolžan pooblaščenemu servisu predložiti garancijski list in racun, kot potrdilo in dokazilo o nakupu ter dnevu izročitve blaga.
6. V primeru, da proizvod popravlja nepooblaščen servis ali oseba, kupec ne more uveljavljati zahtevkov iz te garancije.
7. Vzroki za okvaro oziroma nedelovanje izdelka morajo biti lastnosti stvari same in ne vzroki, ki so zunaj proizvajalceve oziroma prodajalceve sfere. Kupec ne more uveljavljati zahtevkov iz te garancije, ce se ni držal priloženih navodil za sestavo in uporabo izdelka ali ce je izdelek kakorkoli spremenjen ali nepravilno vzdrževan.
8. Jamcimo servis in rezervne dele še 3 leta po preteku garancijskega roka.
9. Obrabni deli oz. potrošni material so izvzeti iz garancije.
10. Vsi potrebni podatki za uveljavljanje garancije se nahajajo na dveh locenih dokumentih (garancijski list, racun).
11. Ta garancija proizvajalca ne izključuje pravic potrošnika, ki izhajajo iz odgovornosti prodajalca za napake na blagu.

Prodajalec:

Lidl Slovenija d.o.o. k.d., Pod lipami 1,
SI-1218 Komenda

Prevod izvirnika izjave ES o skladnosti

Proizvod: **Akumulatorska vbojna žaga 12 V**

Model: **PSTKA 12 B3**

Serijska številka: 000001-095000

Predmet navedene izjave je v skladu z ustrežno zakonodajo Unije o harmonizaciji:

2006/42/EC • 2014/30/EU • 2011/65/EU & (EU) 2015/863

Predmet navedene izjave je v skladu z Direktivo 2011/65/EU Evropskega parlamenta in Sveta z dne 8. junija 2011 o omejevanju uporabe nekaterih nevarnih snovi v električni in elektronski opremi.

Za zagotovitev skladnosti so bili uporabljeni naslednji usklajeni standardi ter nacionalni standardi in predpisi:

**EN 62841-1:2015 • EN 62841-2-11:2016 • EN IEC 63000:2018
EN 55014-1:2017/A11:2020 • EN IEC 55014-1:2021
EN 55014-2:2015 • EN IEC 55014-2:2021 • IEC 62471:2006**

Ta izjava o skladnosti se izda na lastno odgovornost proizvajalca:



Grizzly Tools GmbH & Co. KG
Stockstädter Str. 20
63762 Großostheim
NEMČIJA
03.07.2022

Christian Frank
Pooblaščen zastopnik za dokumentacijo

Obsah

Úvod	36
Použití dle určení.....	36
Rozsah dodávky/příslušenství.....	37
Přehled.....	37
Popis funkce.....	37
Technické údaje.....	37
Bezpečnostní pokyny	38
Význam bezpečnostních pokynů.....	38
Piktogramy a symboly.....	39
Obecná bezpečnostní upozornění pro elektrické nářadí.....	39
Bezpečnostní pokyny pro pily s řezáním sem a tam.....	41
Zbytková nebezpečí.....	42
Příprava	42
Ovládací části.....	42
Montáž a demontáž pilového listu.....	42
Montáž a demontáž smykadla.....	43
Montáž a demontáž paralelního dorazu.....	43
Šikmé řezy.....	43
Externí odsávání prachu.....	44
Montáž a demontáž ochranného krytu.....	44
Vložení a vyjmutí ochrany proti lámání třísek.....	44
Kontrola stavu nabití akumulátoru.....	44
Nabití akumulátoru.....	44
Provoz	44
Upozornění k pilování.....	44
Blokace rozběhu.....	45
Vložení a vyjmutí akumulátoru.....	45
Zapnutí a vypnutí.....	45
Přeprava	46
Čištění, údržba a skladování	46
Čištění.....	46
Údržba.....	46
Skladování.....	46
Hledání chyb	46
Likvidace/ochrana životního prostředí	47
Servis	48
Záruka.....	48

Oprávérenská služba.....	49
Service-Center.....	49
Dovozce.....	49

Náhradní díly a příslušenství..... 49

Překlad původního ES prohlášení o shodě.....50

Rozložený pohled.....71

Úvod

Blahopřejeme Vám k zakoupení Vaší nové aku-mulátorové děrovky (dále jen přístroj nebo elektrický nástroj).

Vybrali jste si vysoce kvalitní přístroj. Tento přístroj byl odzkoušen během výroby na kvalitu a podroben výstupní kontrole. Funkčnost Vašeho přístroje je tím zajištěná.



Návod k obsluze je součástí tohoto přístroje. Obsahuje důležité pokyny pro bezpečnost, použití a likvidaci. Přečtete si pečlivě návod k obsluze. Seznamte se s ovládacími prvky a správným používáním přístroje. Používejte přístroj pouze tak, jak je popsáno a pro určené oblasti použití. Návod k obsluze dobře uschovejte a v případě předání přístroje řetěfím osobám předete veškerou dokumentaci.

Použití dle určení

Přístroj je určen výhradně pro následující použití:

- Řezání plastů, dřeva a lehkých kovů s pevnou opěrou
- Řezání přímých a zakřivených řezů a pokosových řezů (pouze dřevo a plast) do 45°
- Provoz výhradně v suchých místnostech

Dodržujte pokyny týkající se typů pilových listů. Jakékoliv jiné použití, které není v tomto návodu k obsluze výslovně povoleno, může vést k poškození přístroje a pro uživatele představovat vážné nebezpečí. Obsluha nebo uživatel zařízení nese zodpovědnost za nehody či škody na jiných osobách nebo jejich majetku. Přístroj je určen pro použití domácími kutily. Není určen pro trvalé komerční využívání. V případě komerčního použití záruka zaniká. Výrobce ne-

ručí za škody způsobené nesprávným použitím nebo nesprávnou obsluhou.

Přístroj je součástí série **X 12 V TEAM**

a lze jej provozovat s akumulátory série **X 12 V TEAM**. Akumulátory série

X 12 V TEAM se smí nabíjet pouze nabíječkami série **X 12 V TEAM**.

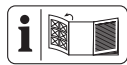
Rozsah dodávky/ příslušenství

Výbalte přístroj a zkontrolujte rozsah dodávky. Obalový materiál zlikvidujte správně dle předpisů.

- Aku přímočará pila Napětí 12 V
- 1 pilový list na dřevo (T144D HCS swiss made)
- 1 pilový list na kov (T118A HSS swiss made)
- 1 klíč s vnitřním šestihranem
- ochrana proti lámání třísek (předmontováno)
- smykadlo (předmontováno)
- ochranný kryt (předmontováno)
- nástavec na odsávání prachu (předmontováno)
- redukční tvarovka
- paralelní doraz
- úložný kufrík
- Eredeti használati utasítás fordítása

Baterie a nabíječka nejsou součástí dodávky.

Přehled



Obrázky přístroje naleznete na přední a zadní výklopné stránce.

- 1 otočné kolo
- 2 držák (klíč s vnitřním šestihranem)
- 3 klíč s vnitřním šestihranem
- 4 rukojeť (izolovaný povrch rukojetě)
- 5 zapínač/vypínač
- 6 ukazatel stavu akumulátoru
- 7 redukční tvarovka
- 8 nástavec na odsávání prachu
- 9 západka
- 10 smykadlo

- 11 šroub s vnitřním šestihranem (není viditelné)
- 12 paralelní doraz
- 13 nožní deska
- 14 spínač kyvadlového zdvihu
- 15 vodící kolečko
- 16 pilový list na kov
- 17 pilový list na dřevo
- 18 uchycení paralelního dorazu
- 19 stavěcí šroub
- 20 ochranný kryt
- 21 upínací pouzdro
- 22 pracovní světlo LED
- 23 ochrana proti lámání třísek
- 24 vyhloubenina v smykadle
- 25 úložný kufrík
- 26 nabíječka akumulátoru
- 27 odblokování akumulátoru
- 28 akumulátor

Popis funkce

U děrovky pilový list upnutý na jedné straně řeže zvedacím pohybem. Při kyvadlovém zdvihu posouvá vodící váleček pilový list vpřed při každém zdvihu nahoru dodatečně k vertikálnímu pohybu pily.

Funkce ovládacích prvků naleznete v následujících popisech.

Technické údaje

Aku přímočará pila Napětí 12 V

..... **PSTKA 12 B3**

Domezovací napětí U 12 V =

Hmotnost s akumulátorem $\approx 1,6$ kg

Počet zdvihů při volnoběžných otáčkách
..... 1500–2800 min⁻¹

Délka zdvihu 18 mm
hloubka řezu

- dřevo ≤ 70 mm

- Hliník ≤ 3 mm

Teplota ≤ 50 °C

- Nabíjení 4 - 40 °C

- Provoz -20 - 50 °C

- Skladování 0 - 45 °C

šikmý řez .. -45°; -22,5°; 0°; 15°; 30°; 45°

Hladina akustického tlaku (L_{pA})
..... 77,2 dB(A); $K_{pA}=5$ dB

Hladina akustického výkonu (L_{WA})

- změřená 88,2 dB(A); $K_{WA}=5$ dB

Vibrace (a_{H1})

- dřevo 12,27 m/s²; $K=1,5$ m/s²

- Hliník 14,67 m/s²; $K=1,5$ m/s²

Hladina hluku a vibrací byla stanovena dle norm a předpisů uvedených v prohlášení o shodě.

Uvedená hodnota vibrací a uvedená hodnota emisí hluku byly změřeny pomocí standardizované zkušební metody a lze je použít k porovnání určitého elektrického nástroje s jiným nástrojem. Uvedená hodnota vibrací a uvedená hodnota emisí hluku mohou být použity také k předběžnému odhadu zatížení.

▲ VAROVÁNÍ! Emise vibrací a emise hluku se mohou během skutečného používání elektrického nástroje lišit od udané hodnoty v závislosti na způsobu, jakým je elektrický nástroj používán a zejména pak podle typu zpracovávaného obrobku. Dle možnosti se snažte udržet

co nejnižší zatížení, způsobené vibracemi. Při kladným opatřením ke snížení vibračního zatížení je omezení pracovní doby. Přitom se musí brát v úvahu všechny části pracovního cyklu (například doby, během kterých je elektrický nástroj vypnutý, a ty, ve kterých je sice zapnutý, ale běží bez zátěže).

Doby nabíjení

Přístroj je součástí série **X 12 V TEAM**

a lze jej provozovat s akumulátory série **X 12 V TEAM**. Akumulátory série

X 12 V TEAM se smí nabíjet pouze nabíječkami série **X 12 V TEAM**.

Doporučujeme Vám, provozovat tento přístroj pouze s následujícími akumulátory:

PAK 12 A1, PAK 12 A2, PAK 12 B1

Doporučujeme Vám, nabíjet tyto akumulátory pomocí následujících nabíječek: PLGK 12 A1,

PLGK 12 A2

Technické údaje akumulátoru a nabíječky: Viz samostatný návod.

Aktuální seznam kompatibility akumulátorů najdete na: www.lidl.de/akku

Doba nabíjení (min)	PAPK 12 A1 PAPK 12 A3	PAPK 12 A2	PAPK 12 B1 PAPK 12 B2 PAPK 12 B3	PAPK 12 D1
PLGK 12 A1	60	60	120	150
PLGK 12 A2	60	60	120	150
PLGK 12 B2	30	45	60	80
PDSLK 12 A1	60	45	60	80

Bezpečnostní pokyny

V této části jsou popsána základní bezpečnostní opatření při používání přístroje.

▲ VAROVÁNÍ! Zranění osob a hmotné škody v důsledku neodborné manipulace s akumulátorem. Dodržujte bezpečnostní pokyny a pokyny k nabíjení a správnému použití, uvedené v návodu k obsluze Vašeho akumulátoru a Vaši nabíječky série **X 12 V TEAM**. Podrobný popis nabíjení a další informace naleznete v tomto samostatném návodu k obsluze.

Význam bezpečnostních pokynů

▲ NEBEZPEČÍ! Pokud tento bezpečnostní pokyn nedodržíte, dojde k nehodě. Důsledkem je vážné zranění nebo smrt.

▲ VAROVÁNÍ! Pokud tento bezpečnostní pokyn nedodržíte, dojde případně k nehodě. Mohlo by to mít za následek vážné zranění nebo smrt.

▲ UPOZORNĚNÍ! Pokud tento bezpečnostní pokyn nedodržíte, dojde k nehodě. V důsledku může dojít k drobnému nebo středně těžkému ublížení na zdraví.

OZNÁMENÍ! Pokud tento bezpečnostní pokyn nedodržíte, dojde k nehodě. V důsledku může dojít k věcnému poškození.

Piktogramy a symboly

Piktogram na přístroji



Přístroj je součástí série **X 12 V TEAM** a lze jej provozovat s akumulátory série **X 12 V TEAM**. Akumulátory série **X 12 V TEAM** se smí nabíjet pouze nabíječkami série **X 12 V TEAM**.



Dodržovat návod k obsluze



Elektrické nástroje nepatří do domácího odpadu.

Piktogramy v návodu k obsluze



Používat ochranu rukou

Obecná bezpečnostní upozornění pro elektrické nářadí

▲ VAROVÁNÍ! Přečtěte si všechna bezpečnostní upozornění, pokyny, obrázky a technické údaje dodané s tímto elektrickým nářadím. Při nedodržení všech níže uvedených pokynů může dojít k úrazu elektrickým proudem, požáru a/nebo vážnému zranění. **Uschovejte všechna varování a pokyny pro budoucí použití.**

Termín „elektrické nářadí“ ve varováních se vztahuje na vaše elektrické nářadí napájené ze sítě (s napájecím kabelem) nebo nářadí napájené z baterie (bez napájecího kabelu).

1. **BEZPEČNOST PRACOVNÍHO PROSTORU**
 - a) **Udržujte pracovní prostor čistý a dobře osvětlený.** Nepořádek nebo tmavé prostory vedou k nehodám.
 - b) **Nepracujte s elektrickým nářadím ve výbušném prostředí, například v blízkosti hořlavých kapalin, plynů nebo prachu.** Elektrické nářadí vytvá-

ří jiskry, které mohou zapálit prach nebo výpary.

- c) **Při práci s elektrickým nářadím udržujte děti a přihlížející v bezpečné vzdálenosti.** Budete-li rozptylováni, můžete ztratit kontrolu.
2. **ELEKTRICKÁ BEZPEČNOST**
 - a) **Zástrčky elektrického nářadí musí odpovídat zásuvce. Nikdy zástrčku žádným způsobem neupravujte. S uzemněným elektrickým nářadím nepoužívejte žádné adaptérové zástrčky.** Neupravené zástrčky a odpovídající zásuvky snižují riziko úrazu elektrickým proudem.
 - b) **Vyvarujte se tělesného kontaktu s uzemněnými povrchy, jako jsou potrubí, radiátory, sporáky a chladničky.** Pokud je vaše tělo uzemněno, existuje zvýšené riziko úrazu elektrickým proudem.
 - c) **Nevystavujte elektrické nářadí dešti ani moku.** Voda vnikající do elektrického nářadí zvyšuje riziko úrazu elektrickým proudem.
 - d) **Nepoužívejte kabel nedovoleným způsobem. Nikdy nepoužívejte kabel k přenášení, tahání nebo odpojování elektrického nářadí. Udržujte kabel mimo dosah tepla, oleje, ostrých hran nebo pohyblivých částí.** Poškozené nebo zamotané kabely zvyšují riziko úrazu elektrickým proudem.
 - e) **Při práci s elektrickým nářadím venku používejte prodlužovací kabel vhodný pro venkovní použití.** Při použití kabelu vhodného pro venkovní použití se snižuje riziko úrazu elektrickým proudem.
 - f) **Pokud je provoz elektrického nářadí ve vlhkém prostředí nevyhnutelný, použijte zdroj chráněný proudovým chráničem (RCD).** Při použití ochrany RCD se snižuje riziko úrazu elektrickým proudem.

3. OSOBNÍ BEZPEČNOST

- a) **Zůstaňte ve střehu, sledujte, co děláte, a při práci s elektrickým nářadím používejte zdravý rozum. Nepoužívejte elektrické nářadí, jste-li unaveni nebo pod vlivem drog, alkoholu nebo léků.** Kvůli chvilce nepozornosti při práci s elektrickým nářadím může dojít k vážnému zranění.
- b) **Používejte osobní ochranné prostředky. Vždy noste ochranu očí.** Ochranné prostředky, jako je protiprachová maska, protiskluzová bezpečnostní obuv, ochranná přilba nebo chrániče sluchu používané ve vhodných podmínkách, omezují riziko zranění osob.
- c) **Zabraňte neúmyslnému spuštění. Před připojením ke zdroji napájení a/nebo akumulátoru, zvednutím nebo přenášením nářadí se ujistěte, že je vypínač ve vypnuté poloze.** Přenášení elektrického nářadí s prstem na spínači nebo manipulace s elektrickým nářadím se zapnutým spínačem, může vést k úrazům.
- d) **Před zapnutím elektrického nářadí odstraňte jakýkoliv seřizovací klíč nebo klíč.** Kvůli klíči nebo klíči připevněnému k rotující části elektrického nářadí může dojít ke zranění.
- e) **Nesnažte se s nářadím dosáhnout daleko od sebe. Vždy udržujte správný postoj a rovnováhu.** Získáte tak lepší kontrolu nad elektrickým nářadím v neočekávaných situacích.
- f) **Noste vhodný oděv. Nenoste volný oděv nebo šperky. Udržujte své vlasy a oděv mimo pohyblivé součásti.** Volné oblečení, šperky nebo dlouhé vlasy se mohou zachytit v pohyblivých součástech.
- g) **Pokud jsou k dispozici zařízení pro připojení zařízení ke odsávání a sběru prachu, ujistěte se, že jsou připojena a správně používána.** Při použití sběrače prachu se může snížit nebezpečí související s prachem.

- h) **Nedopusťte, abyste na základě častého používání nářadí polevili a ignorovali zásady bezpečnosti nářadí.** Při nedbalém používání může během zlomku sekundy dojít k vážnému zranění.

4. POUŽÍVÁNÍ A PÉČE O ELEKTRICKÉ NÁŘADÍ

- a) **Elektrické nářadí nepoužívejte za použití síly. Používejte správné elektrické nářadí pro danou aplikaci.** Správné elektrické nářadí zvládne práci lépe a bezpečněji při rychlosti, pro kterou bylo navrženo.
- b) **Nepoužívejte elektrické nářadí, pokud je nelze zapnout a vypnout vypínačem.** Jakékoliv elektrické nářadí, které nelze ovládat vypínačem, je nebezpečné a musí být opraveno.
- c) **Před seřizováním, výměnou příslušenství nebo před uložením elektrického nářadí vytáhněte zástrčku ze zásuvky a/nebo vyjměte z nářadí akumulátor, je-li odnímatelný.** Díky takovým preventivním bezpečnostním opatřením se snižuje riziko náhodného spuštění elektrického nářadí.
- d) **Nepoužívané elektrické nářadí skladujte mimo dosah dětí a nedovolte osobám, které nejsou obeznámeny s elektrickým nářadím nebo s těmito pokyny, aby s elektrickým nářadím pracovaly.** Elektrické nářadí je v rukou neškolených uživatelů nebezpečné.
- e) **Na elektrickém nářadí a příslušenství provádějte údržbu. Zkontrolujte, zda nejsou pohyblivé části vychýleny nebo zablokovány, zda nejsou zlomené a zda neexistují jiné podmínky, které mohou ovlivnit činnost elektrického nářadí. Je-li nářadí poškozeno, nechte elektrické nářadí před použitím opravit.** Mnoho nehod je způsobeno kvůli nedostatečně udržovanému elektrickému nářadí.
- f) **Řezné nástroje udržujte ostré a čisté.** Řádně udržované řezné nástroje s ostrými

mi řeznými hranami se méně zasekávají a snáze se ovládají.

- g) **Elektrické nářadí, příslušenství, násadce atd. používejte v souladu s těmito pokyny, s ohledem na pracovní podmínky a prováděnou práci.** Použití elektrického nářadí k jiným než určeným činnostem může vést k nebezpečné situaci.
- h) **Udržujte rukojeti a úchopové plochy v suchém a čistém stavu a bez oleje a mastnoty.** Kvůli kluzké rukojeti a úchopovým plochám nelze s nástrojem bezpečně manipulovat a ovládat jej v neočekávaných situacích.
5. **POUŽÍVÁNÍ A ÚDRŽBA AKUMULÁTOROVÉHO NÁŘADÍ**
- a) **Nabíjejte nástroj pouze nabíječkou specifikovanou výrobcem.** Nabíječka, která je vhodná pro jeden typ akumulátoru, může při použití s jiným akumulátorem způsobit nebezpečí požáru.
- b) **Používejte elektrické nářadí pouze se speciálně označenými akumulátory.** Použití jiných akumulátorů může dojít ke zranění a požáru.
- c) **Pokud baterii nepoužíváte, uchovávejte ji mimo dosah jiných kovových předmětů, jako jsou kancelářské sponky, mince, klíče, hřebíky, šrouby nebo jiné malé kovové předměty, kvůli nimž může dojít k propojení kontaktů.** Kvůli zkratování svorek akumulátoru může dojít k popálením nebo požáru.
- d) **Za nevhodných podmínek může z akumulátoru unikat kapalina – zabraňte kontaktu s ní. Pokud ke kontaktu náhodou dojde, opláchněte vodou. Pokud se kapalina dostane do očí, vyhledejte navíc lékařskou pomoc.** Kapalina vytékající z baterie může způsobit podráždění nebo popáleniny.
- e) **Nepoužívejte akumulátor nebo nářadí, které je poškozené nebo upravené.** Poškozené nebo upravené akumulátory mohou vykazovat nepředvída-

telné chování vedoucí k požáru, výbuchu nebo riziku zranění.

- f) **Nevystavujte akumulátor ani nářadí ohni nebo nadměrné teplotě.** Při vystavení ohni nebo teplotě nad 130 °C může dojít k výbuchu.
- g) **Dodržujte všechny pokyny pro nabíjení a nenabíjejte akumulátor ani nářadí mimo teplotní rozsah uvedený v pokynech.** Při nesprávném nabíjení nebo při teplotách mimo stanovený rozsah může dojít k poškození akumulátoru a zvýšenému riziku požáru.
6. **SERVIS**
- a) **Nechte své elektrické nářadí opravit kvalifikovanou osobou, která použije pouze identické náhradní díly.** Tím bude zachována bezpečnost elektrického nářadí.
- b) **Poškozené akumulátory nikdy neopravujte.** Servis akumulátorových sad by měl provádět pouze výrobce nebo autorizovaní poskytovatelé servisu.

Bezpečnostní pokyny pro pily s řezáním sem a tam

- **Při provádění prací, při nichž řezné příslušenství nebo spojovací materiál může zasáhnout skryté vedení, za izolované plochy rukojeti.** Kvůli řeznému příslušenství které se dostanou do kontaktu s vodičem pod napětím, se může napětí přenést do elektrického nástroje, a obsluha by tak mohla být zasažena elektrickým proudem.
- **Použijte svorky nebo jiný praktický způsob, jak zajistit a podepřít obrobek na stabilní plošině.** Při držení obrobku rukou nebo proti tělu je takový obrobek nestabilní a může kvůli němu dojít ke ztrátě kontroly.
- **Používejte výlučně příslušenství, které bylo doporučeno společností PARKSIDE.** Nevhodné příslušenství může vést k úrazu elektrickým proudem nebo požáru.

Další související bezpečnostní upozornění pro děrovky

- **Chraňte ruce mimo oblast řezání.** Nesahejte pod obrobek. Nebezpečí zranění při kontaktu s pilovým listem.
- **Elektrický nástroj ved'te k obrobku pouze v zapnutém stavu.** Jinak hrozí nebezpečí zpětného rázu, když se používaný nástroj v obrobku zachytí.
- **Dbejte na to, aby základní deska při řezání vždy bezpečně doléhala.** Zpříčený pilový list se může zlomit nebo způsobit zpětný ráz.
- **Po dokončení prací vypněte elektrický nástroj a vytáhněte pilový list z řezu teprve tehdy, dokud se pilový list úplně nezastavil.** Tím zabráníte zpětnému rázu a můžete elektrický nástroj bezpečně odložit.
- **Používejte pouze nepoškozené, bezvadné pilové listy.** Ohnuté nebo neostré pilové listy se mohou zlomit, negativně ovlivnit řez nebo způsobit zpětný ráz.
- **Po vypnutí nezpomalujte pilový list bočním tlakem na něj.** Pilový list se může poškodit, zlomit nebo způsobit zpětný ráz.
- **Ke zjištění skrytých přívodů použijte vhodné detektory nebo se obraťte na místní energetickou společnost.** Kontakt s elektrickými kabely může způsobit požár a úraz elektrickým proudem. Poškození plynového vedení může vést k výbuchu. Porušení vodovodního potrubí způsobuje škody na majetku.
- **Před odložením elektrického nářadí vždy počkejte, až se zcela zastaví.** Aplikační nástroj se může zaseknout a způsobit ztrátu kontroly nad elektrickým nářadím.

Zbytková nebezpečí

I když správně používáte tento elektrický nástroj, existují vždy zbytková nebezpečí. V souvislosti s konstrukčním návrhem a provedením tohoto elektrického nástroje mohou vzniknout níže uvedené nebezpečí:

- poškození sluchu, pokud není použita žádná vhodná ochrana sluchu.

- ohrožení zdraví vyplývající z vibrací rukou a paží, pokud se přístroj používá delší dobu nebo není řádně veden a udržován.
- pořezání

▲ VAROVÁNÍ! Nebezpečí z elektromagnetických polí, která jsou generována během provozu přístroje. Pole může za určitých okolností ovlivňovat aktivní nebo pasivní lékařské implantáty. K omezení nebezpečí vážných nebo smrtelných zranění, doporučujeme osobám s lékařskými implantáty konzultovat svého lékaře a výrobce lékařského implantátu, než budou zařízením obsluhovat.

Příprava

▲ VAROVÁNÍ! Nebezpečí zranění v důsledku neúmyslného spuštění přístroje. Vložte akumulátor do přístroje až tehdy, až když je přístroj úplně připraven k použití.

Ovládací části

Před prvním uvedením přístroje do provozu se seznámete s ovládacími částmi.

- **zapínač/vypínač (5)**
 - Zapnutí: Posuňte dopředu
 - Vypnutí: Zatlačte dozadu
- **spínač kyvadlového zdvihu (14)**
Nastavení kyvadlového pohybu pilového listu do 3 poloh:
 - 0 – žádný kyvadlový pohyb
 - 1 - malý kyvadlový pohyb
 - 2 - střední kyvadlový pohyb
- **otočné kolo (1)**
Nastavení počtu zdvihů v 6 stupních.

Montáž a demontáž pilového listu



▲ UPOZORNĚNÍ! Nebezpečí zranění při dotyku pilového listu. Při montáži pilového listu používejte ochranné rukavice.

Podmínky

- Pilový list má upnutí T-stopky (jednovačková stopka) jako mají dodané pilové listy (16/17/).

- Pilový list je vhodný pro příslušný materiál. Součástí dodávky je pilový list s hrubým ozubením na dřevo a pilový list s jemným ozubením na kov a plast.
- Ve sklíčidle se nesmí nacházet třísky nebo jiné zbytky materiálu.

Montáž pilového listu (Obr. B)

1. Otočte sklíčidlo (21) dle možnosti co nejdále dopředu a držte jej v této poloze.
2. Vložte pilový list (16/17) do sklíčidla (21). Při vkládání pilového listu dbejte na to, aby zadní strana pilového listu byla v drážce vodícího válečku (15).
3. Sklíčidlo (21) pusťte.
4. Ujistěte se, zda je pilový list (16/17) správně upevněn a zuby ukazují ve směru řezu.

Demontáž pilového listu (Obr. B)

1. Pilový list (16/17) držte pevně.
2. Otočte sklíčidlo (21) dle možnosti co nejdále dopředu a držte jej v této poloze.
3. Vyjměte pilový list (16/17) ze sklíčidla (21).
4. Sklíčidlo (21) pusťte.

Montáž a demontáž smykadla

Při práci na povrchu obrobku citlivém na poškrábání se doporučuje pracovat se smykadlem (10).

Montáž smykadla (Obr. A)

1. Nasadíte smykadlo (10) vpředu na základní desku (13).
2. Zatlačte západky (9) na zadní části smykadla přes základní desku (13).

Demontáž smykadla (Obr. A)

1. Vytlačte smykadlo (10) na západkách (9) ze základní desky (13).
2. Stáhněte smykadlo (10) směrem dopředu ze základní desky (13).

Montáž a demontáž paralelního dorazu

Paralelní doraz lze namontovat na obě strany přístroje.

Montáž paralelního dorazu (Obr. C)

1. Příp. povolte stavěcí šrouby (19).
2. Přesuňte paralelní doraz (12) do upnutí paralelního dorazu (18).
3. Opět pevně utáhněte stavěcí šrouby (19).

Demontáž paralelního dorazu (Obr. C)

1. Povolte stavěcí šrouby (19).
2. Vytáhněte paralelní doraz (12) z upnutí paralelního dorazu (18).

Nastavení paralelního dorazu (Obr. C)

1. Povolte stavěcí šrouby (19).
2. Nastavte měřítko paralelního dorazu (12) tak, abyste požadovanou šířku řezu mohli odečíst na značení ochrany proti tvorbě třísek (23).
3. Opět pevně utáhněte stavěcí šrouby (19).
4. Proveďte zkušební řez, zkontrolujte šířku řezu a v případě potřeby upravte polohu paralelního dorazu (12).

Šikmé řezy

Upozornění

- Můžete nastavit následující úhly řezu: -45° ; $-22,5^\circ$; 0° ; 15° ; 30° ; 45°
- Pro nastavení úhlu řezu 45° odmontujte ochranný kryt (20) a ochranu proti lámání třísek (23).

Potřebné nástroje

- klíč s vnitřním šestihranem (3)

Postup (Obr. D)

1. Vypněte přístroj a vyjměte akumulátor. Ujistěte se, zda se všechny pohyblivé díly zcela zastavily.
2. Odmontujte pilový list (16/17).
3. Sejměte nástavec na odsávání prachu (8, Obr. E).
Po nastavení můžete nástavec na odsávání prachu znovu namontovat.
4. Povolte šrouby s vnitřním šestihranem (11) klíčem s vnitřním šestihranem (3).
5. Nastavte základní desku (13) do požadované polohy.

6. Pevně utáhněte šrouby s vnitřním šestihranem (11) klíčem s vnitřním šestihranem (3).

Externí odsávání prachu

Připojení externího odsávání prachu (Obr. E)

1. Nasuňte adaptér externího odsávání prachu (8) až na doraz do lišty mezi přístrojem a základní deskou (13).
2. Připojte vhodné odsávání prachu (nejsou dodány) k nastavci na odsávání prachu (8).
3. Pokud se externí odsávání prachu nehodí, použijte dodatečně redukční tvarovku (7).

Sejmутí externího odsávání prachu (Obr. E)

1. Povolte odsávání prachu z nastavce na odsávání prachu (8) příp. redukční tvarovku (7).
2. Sejměte redukční tvarovku (7) a nastavec na odsávání prachu (8).

Montáž a demontáž ochranného krytu

Montáž ochranného krytu

1. Zatlačte oba držáky ochranného krytu (20) do vyhloubenin na krytu přístroje.
✓ Ochranný kryt zaskočí.

Namontovaný ochranný kryt můžete vyklopit o 90° nahoru.

Demontáž ochranného krytu

1. Odtlačte oba držáky ochranného krytu (20) mírně od sebe.
2. Stáhněte ochranný kryt směrem dopředu.

Vložení a vyjmutí ochrany proti lámání třísek

Vložení ochrany proti lámání třísek

1. Zatlačte ochranu proti lámání třísek (23) do vyhloubení (24) v smykadle (10).

Vyjmutí ochrany proti lámání třísek

1. Vytlačte ochranu proti lámání třísek (23) z vyhloubení (24) v smykadle (10).

Kontrola stavu nabití akumulátoru



Po dobu zapnutí přístroje indikuje ukazatel stavu akumulátoru (6) stav nabití akumulátoru.

LED svítí zeleně: Akumulátor je nabitý

LED svítí žlutě: Akumulátor je částečně nabitý

LED svítí červeně: Nízký stav nabití

Nabití akumulátoru

Viz také návod k obsluze nabíječky.

Upozornění

- Nechte zahřátý akumulátor před nabíjením vychladnout.
- Akumulátor nevystavujte po delší dobu silnému slunečnímu záření a nepokládejte jej na topná tělesa (max. 50 °C).

Nabití akumulátoru

1. Nabíječku zapojte do zásuvky.
2. Zasuňte akumulátor (28) do nabíjecí prohloubeniny v nabíječce.
3. Po úspěšném dokončení nabíjení odpojte nabíječku od sítě.
4. Vytáhněte akumulátor z nabíječky.

Provoz

Upozornění k pilování

Volba počtu zdvihů

Požadovaný počet zdvihů lze nastavit v 6 stupních pomocí otočného kolečka (1) nahoře na přístroji.

Volba kyvadlového pohybu

Čím větší je kyvadlový pohyb, tím rychlejší je postup práce.

Optimální kyvadlový pohyb lze určit praktickým pokusem, přičemž platí následující doporučení:

- Pro tenký materiál, tvrdý materiál (např. kov) nebo pro zakřivené řezání: Stupeň 0
- Jemných a čistých řezných hran se dosáhne s mírným nebo se žádným kyvadlovým pohybem: Stupeň 0 nebo 1.

- Měkký materiál (dřevo, plast atd.): stupeň 1 nebo 2

Ponorné řezání

Podmínky

- Měkké materiály jako dřevo, pórobeton, sádrokarton atd.
- Úhel pokosu: 0°
- Zvolen maximální počet zdvihů (stupeň 6)
- namontován krátký pilový list

Postup (Obr. F)

1. Přiložte přístroj na obrobek přední hranou základní desky (13). Pilový list (17) se nedotýká obrobku.
2. Zapněte přístroj. Počkejte, dokud se nedosáhne maximální počet zdvihů.
3. Zatlačte pilový list (17) do obrobku, dokud základní deska (13) nedoléhá na obrobek.
4. Pilujte dál podél linie řezu.

Obecné pokyny

S tímto pořadím pracujete s děrovkou bezpečně a dosáhnete dobrého pracovního výsledku:

1. Upněte obrobek. Pro malé obrobky použijte upínací zařízení.
2. Nakreslete si čáru k určení směru, ve kterém se pilový list vede.
3. Držte přístroj pevně za rukojeť.
4. Nastavte počet zdvihů.
5. Nastavte úhel pokosu.
6. Nastavte sílu zdvihů.
7. Zapněte přístroj.
8. Vyčkejte, dokud přístroj nedosáhl svého plného počtu zdvihů.
9. Přiložte základní desku na obrobek.
10. Pomalu pohybujte přístrojem podél nakreslené čáry a přitom pevně přitlačte základní desku dolů na obrobek.
11. Nevyvíjejte příliš velký tlak ve směru řezu. Nechte provést práci přístrojem.
12. Před odložením přístroje jej vypněte a vyčkejte, dokud se úplně nezastaví.

Blokace rozběhu

Pro Vaši bezpečnost má zařízení blokaci rozběhu.

- Akumulátor vložte pouze tehdy, až když je zapínač/vypínač v poloze „0“ (VYP).

- Pokud vložíte akumulátor, když je zapínač/vypínač v poloze „1“ (ZAP), pak se zařízení zablokuje.

Přesuňte zapínač/vypínač (5) dozadu do polohy „0“ (VYP). Zařízení můžete zapnout podle popisu.

Vložení a vyjmutí akumulátoru

▲ VAROVÁNÍ! Nebezpečí zranění v důsledku neúmyslného spuštění přístroje. Vložte akumulátor do přístroje až tehdy, až když je přístroj úplně připraven k použití.

OZNÁMENÍ! Nebezpečí poškození! Nesprávný akumulátor může poškodit přístroj a akumulátor. Aktuální seznam kompatibility akumulátorů najdete na stránce: www.lidl.de/akku

Vložení akumulátoru (G ábra)

1. Zasuňte akumulátor (28) podél vodící lišty do držáku akumulátoru v rukojeti (4).
- ✓ Akumulátor se slyšitelně zablokuje.

Vyjmutí akumulátoru (G ábra)

1. Stiskněte a podržte odblokování akumulátoru (27) na akumulátoru (28).
2. Vytáhněte akumulátor z rukojeti (4).

Zapnutí a vypnutí

Zapnutí

1. Vložte akumulátor (28) do přístroje.
2. Nastavte počet zdvihů otočným kolečkem (1).
3. Posuňte zapínač/vypínač (5) dopředu do polohy „1“ (ZAP).

Vypnutí

1. Přesuňte zapínač/vypínač (5) dozadu do polohy „0“ (VYP).
2. Pilový list vytáhněte z řezu až tehdy, až když se pilový list zcela zastavil do klidového stavu.
3. Vyjměte akumulátor z přístroje, když jej ponecháváte bez dozoru nebo po dokončení práce.

Přeprava

Upozornění k přepravě přístroje:

- Vypněte přístroj a vyjměte akumulátor. Ujistěte se, zda se všechny pohyblivé díly zcela zastavily.
- Sejměte vyměnitelný nástroj.
- Přístroj vždy přenášejte za rukojeť.

Čištění, údržba a skladování

VAROVÁNÍ! Nebezpečí úrazu elektrickým proudem! Chraňte se při údržbě a čištění. Vypněte přístroj.

Opravné a údržbářské práce, které nejsou popsány v tomto návodu k obsluze, přenechte našemu servisnímu centru. Používejte pouze originální náhradní díly.

Čištění

VAROVÁNÍ! Úder elektrickým proudem
Nikdy přístroj neostříkujte vodou.

OZNÁMENÍ! Nebezpečí poškození. Chemické látky mohou poškodit plastové části přístroje. Nepoužívejte čisticí prostředky ani rozpouštědla.

- Udržujte větrací otvory, kryt motoru a rukojeť zařízení v čistotě. Použijte za tím účelem vlhký hadřík nebo kartáč.

Údržba

Přístroj je bezúdržbový.

Skladování

Přístroj a příslušenství skladujte vždy:

- čistě
- suché
- chráněné před prachem
- v dodaném úložném kufříku (25)
- mimo dosah dětí

Skladovací teplota akumulátoru a přístroje je mezi 0 °C až 45 °C. Během skladování zabraňte extrémnímu chladu nebo teplu, aby akumulátor neztratil výkon.

Před delším uskladněním (např. zazimování) vyjměte akumulátor z přístroje (dodržujte samostatný návod k obsluze pro akumulátor a nabíječku).

Hledání chyb

Následující tabulka Vám pomůže odstranit malé poruchy:

Problém	Možná příčina	Odstranění chyb
Přístroj se nespustí	Akumulátor (28) není vložen	Vložení akumulátoru (G ábra), str. 45
	Zapínač/vypínač (5) je vadný	Obraťte se na servisní středisko.
	Akumulátor (28) je vybitý	Nabijte akumulátor (viz samostatný návod k obsluze akumulátoru a nabíječky)
	Vadný motor	Obraťte se na servisní středisko.
Přístroj pracuje přerušovaně	Vnitřní uvolněný kontakt	Obraťte se na servisní středisko.
	Zapínač/vypínač (5) je vadný	Obraťte se na servisní středisko.

Problém	Možná příčina	Odstranění chyby
Nízký výkon pily	Pilový list (16/17) není vhodný pro právě zpracovávaný obrobek	Vložte vhodný pilový list (16/17)
	Pilový list (16/17) je tupý	Vložte nový pilový list (16/17)
	Nízký výkon akumulátoru	Nabijte akumulátor (viz samostatný návod k obsluze akumulátoru a nabíječky)
Pilový list se rychle ztupí	Nesprávná rychlost pily	Přizpůsobte rychlost řezání
	Pilový list (16/17) není vhodný pro právě zpracovávaný obrobek	Vložte vhodný pilový list (16/17)
	Použito příliš mnoho tlaku	Snížit tlak
	Rychlost pily je příliš vysoká	Snižte rychlost řezání

Likvidace/ochrana životního prostředí

Vyjměte akumulátor z přístroje a přístroj, akumulátor, příslušenství a obal odevzdejte k ekologické recyklaci.



Elektrická zařízení nepatří do domácího odpadu.



Akumulátor neodhazujte do domovního odpadu ani do ohně (nebezpečí exploze) či do vody. Poškozené akumulátory mohou při úniku jedovatých výparů či kapalin poškodit životní prostředí a zdraví osob.

Směrnice 2012/19/EU o odpadních elektrických a elektronických zařízeních (OEEZ): Opořezované elektrické přístroje se musí sbírat odděleně a ekologicky zlikvidovat. V závislosti na tom, jak je vše implementováno ve vnitrostátním právu, máte následující možnosti:

- **an einer Verkaufsstelle zurückgeben:** Vertreiber von Lebensmitteln mit einer Gesamtverkaufsfläche von mindestens 800 m², die mehrmals im Kalenderjahr oder dauerhaft Elektro- und Elektronikgeräte anbieten und auf dem Markt bereitstellen, sind verpflichtet unentgeltlich alte Elektro- und Elektronikgeräte zurückzunehmen. Diese müssen bei der Abgabe eines ne-

uen Elektro- oder Elektronikgerätes an einen Endnutzer ein Altgerät des Endnutzers der gleichen Geräteart, das im Wesentlichen die gleichen Funktionen wie das neue Gerät erfüllt, am Ort der Abgabe oder in unmittelbarer Nähe hierzu unentgeltlich zurückzunehmen sowie ohne Kauf eines Elektro- oder Elektronikgerätes auf Verlangen des Endnutzers bis zu drei Altgeräte pro Geräteart, die in keiner äußeren Abmessung größer als 25 cm sind, im Einzelhandelsgeschäft oder in unmittelbarer Nähe hierzu unentgeltlich zurückzunehmen.

- **Odevzdat na oficiálním sběrném místě:** Příkladně: Přístroj odevzdejte ve sběrném recyklačním místě. Použité plastové a kovové části lze oddělit a vyřadit pro recyklaci. V případě dotazů se obraťte na servisní centrum.
- **Zaslat zpět výrobci/distributorovi:** Likvidaci Vašich zaslaných vadných přístrojů provádíme zdarma. V případě dotazů se obraťte na servisní centrum.

Toto se netýká příslušenství starých přístrojů a pomocných prostředků bez elektrických součástí.

Akumulátory zlikvidujte podle místních předpisů. Vadné nebo vybité akumulátory se musí recyklovat v souladu se směrnicí č. 2006/66/ES. Akumulátor odevzdejte na sběrném místě pro staré baterie, kde bude recyklován v souladu s předpisy na ochranu životního prostředí.

V případě dotazů se obraťte na místní organizaci pro likvidaci odpadů nebo na naše servisní centrum. Akumulátory likvidujte ve vybitém stavu. Doporučujeme póly akumulátoru přelepit lepicí páskou, čímž zabráníte zkratu. Akumulátor neotevírejte.

Servis

Záruka

Vážení zákazníci,
Na tento přístroj poskytujeme 3 letou záruku od data zakoupení.

V případě závady tohoto výrobku vám vůči prodejci výrobku přináležejí zákonná práva. Tato zákonná práva nejsou omezena naší následovně uvedenou zárukou.

Záruční podmínky

Záruční doba začíná běžet ode dne nákupu. Uschovejte si, prosím, originál účtenky pro pozdější použití. Tento dokument budete potřebovat jako doklad o koupi.

Zjistíte-li během tří let od data koupě u tohoto výrobku materiálovou nebo výrobní vadu, bude výrobek námi, podle našeho výběru, bezplatně opraven nebo nahrazen. Tato záruční oprava předpokládá, že během trileté lhůty předložíte poškozený přístroj s dokladem o koupi (pokladní stvrženka) a písemně krátce popíšete, v čem spočívá závada a kdy k ní došlo.

Bude-li závada kryta naší zárukou, získáte zpět opravený nebo nový výrobek. Opravou nebo výměnou výrobku nezačíná záruční doba běžet od začátku.

Záruční doba a zákonné nároky na odstranění vady

Záruční doba se neprodlužuje poskytnutím záruky. Toto platí i pro nahrazené a opravené díly. Již při koupi zjištěné závady a nedostatky musíte nahlásit okamžitě po vybalení výrobku. Po uplynutí záruční doby musíte uhradit náklady za provedené opravy.

Rozsah záruky

Přístroj byl precizně vyroben podle přísných kvalitních směrnic a před dodáním byl svědomitě zkontrolován.

Záruční oprava se vztahuje na materiálové nebo výrobní vady. Tato záruka se netýká dílů výrobku, které jsou vystaveny normálnímu opotřebení, a lze je považovat za spotřební materiál (např. pilové listy), nebo poškození křehkých dílů (např. spínač, ochrana proti štípání).

Tato záruka neplatí, je-li výrobek poškozen z důvodu neodborného používání, nebo pokud u něj nebyla prováděna údržba. Pro odborné používání výrobku musí být přesně dodržovány všechny pokyny uvedené v návodu k obsluze. Bezpodmínečně je třeba zabránit používání a manipulacím s výrobkem, které nejsou v návodu k obsluze doporučeny, nebo je před nimi varováno.

Výrobek je určen jen pro soukromé účely a ne pro komerční využití. Záruka zaniká v případě zneužívání a neodborné manipulace, používání nadměrné síly a při zásazích, které nebyly provedeny naším autorizovaným servisem.

Postup v případě uplatňování záruky

Pro zajištění rychlého zpracování vaší žádosti, prosím, postupujte podle následujících pokynů:

- Na důkaz, že jste výrobek zakoupili, mějte pro jakékoli případné dotazy připravenou pokladní stvrženku a číslo výrobku (IAN 391289_2201).
- Číslo výrobku je uvedeno na typovém štítku.
- Pokud by došlo k funkční poruše nebo jiným závadám, nejdříve **telefonicky** nebo **e-mailem** kontaktujte níže uvedené servisní oddělení. Pak získáte další informace o vyřízení vaší reklamace.
- Výrobek označený jako vadný můžete po domluvě s naším zákaznickým servisem, s připojením dokladu o koupi (pokladní stvrženky) a po uvedení, v čem závada spočívá a kdy k ní došlo, přeposlat bez platby poštovního na vám sdělenou adresu příslušného servisu. Aby bylo zabráněno problémům s přijetím a dodatečnými náklady, bezpodmínečně použijte jen tu adresu, která vám bude sdělena. Zajistěte, aby zásilka nebyla odeslána nevyplaceně jako nadměrné zboží, expres nebo jiný, zvláštní druh zásilky. Přístroj zašlete včetně všech částí pří-

služenství dodaných při zakoupení a zajistěte dostatečně bezpečný přepravní obal.

Opravnárenská služba

Pro opravy, **kteřé nepodléhají záruce**, se obraťte na servisní středisko. Tam Vám rádi poskytneme odhad nákladů.

- Můžeme přijímat pouze přístroje, které byly při zaslání dostatečně zabaleny a ofrankovány.

Upozornění: Zašlete Váš přístroj vyčištěný a s odkazem na závadu na adresu uvedenou v servisním středisku.

- Nepřijmou se přístroje zaslané neoprávněně, přístroje zasílané jako objemné zboží nebo expres zaslané přístroje nebo přístroje odeslaná jinou speciální dopravou.

- Vaše odeslané vadné přístroje zlikvidujeme bezplatně.

Service-Center

CZ **Servis Česko**
Tel.: 800143873
E-Mail.: grizzly@lidl.cz
IAN 391289_2201

Dovozce

Upozorňujeme, že následující adresa není servisní adresou. Nejprve kontaktujte výše uvedené servisní středisko.

Grizzly Tools GmbH & Co. KG
Stockstädter Str. 20
63762 Großostheim
NĚMECKO
www.grizzlytools.de

Náhradní díly a příslušenství

Náhradní díly a příslušenství dostanete na webových stránkách

www.grizzlytools.shop. Pokud máte problémy při objednání, kontaktujte nás prostřednictvím našeho online obchodu. V případě dalších dotazů se obraťte na Service-Center, str. 49

Poz. č.	Název	Obj. č.
8, 7	nástavec na odsávání prachu, redukční tvarovka	91105855
10	smykadlo	91105854
12	paralelní doraz	91105856
16	pilový list na kov (T118A HSS swiss made)	13800403
17	pilový list na dřevo (T144D HCS swiss made)	13800406
20	ochranný kryt	91105853
23	ochrana proti lámání tříslek	91106114

Překlad původního ES prohlášení o shodě

Výrobek: **Aku přímočará pila Napětí 12 V**

Model: **PSTKA 12 B3**

Sériové číslo: 000001-095000

Výše popsaný předmět prohlášení je ve shodě s příslušnými harmonizačními právními předpisy Unie:

2006/42/EC • 2014/30/EU • 2011/65/EU & (EU) 2015/863

Výše popsaný předmět prohlášení je ve shodě se směrnicí Evropského parlamentu a Rady 2011/65/EU ze dne 8. června 2011 o omezení používání některých nebezpečných látek v elektrických a elektronických zařízeních.

Pro zajištění shody byly použity následující harmonizované normy a národní normy a předpisy:

EN 62841-1:2015 • EN 62841-2-11:2016 • EN IEC 63000:2018

EN 55014-1:2017/A11:2020 • EN IEC 55014-1:2021

EN 55014-2:2015 • EN IEC 55014-2:2021 • IEC 62471:2006

Toto prohlášení o shodě vydal na vlastní odpovědnost výrobce:



Grizzly Tools GmbH & Co. KG
Stockstädter Str. 20
63762 Großostheim
NĚMECKO
03.07.2022

Christian Frank
Zplnomocněný zástupce dokumentace

Inhaltsverzeichnis

Einleitung.....51
 Bestimmungsgemäße Verwendung.....51
 Lieferumfang/Zubehör.....52
 Übersicht.....52
 Funktionsbeschreibung.....52
 Technische Daten.....52

Sicherheitshinweise..... 53
 Bedeutung der Sicherheitshinweise..... 53
 Bildzeichen und Symbole..... 54
 Allgemeine Sicherheitshinweise für
 Elektrowerkzeuge.....54
 Sicherheitshinweise für hin- und
 hergehende Sägen..... 57
 Restrisiken..... 58

Vorbereitung..... 58
 Bedienteile.....58
 Sägeblatt montieren und
 demontieren..... 58
 Gleitschuh montieren und
 demontieren..... 58
 Parallelschlag montieren und
 demontieren..... 59
 Schrägschnitte.....59
 Externe Staubabsaugung.....59
 Schutzhaube montieren und
 demontieren..... 60
 Spanreißschutz einsetzen und
 entnehmen.....60
 Ladezustand des Akkus prüfen..... 60
 Akku aufladen.....60

Betrieb.....60
 Hinweise zum Sägen.....60
 Anlaufsperr.....61
 Akku einsetzen und entnehmen..... 61
 Ein- und Ausschalten..... 61

Transport.....61

**Reinigung, Wartung und
 Lagerung.....62**
 Reinigung.....62
 Wartung.....62
 Lagerung.....62

Fehlersuche..... 62

Entsorgung/Umweltschutz..... 63

Service..... 64
 Garantie..... 64
 Reparatur-Service.....65
 Service-Center.....65
 Importeur..... 65

Ersatzteile und Zubehör..... 65

**Original-EG-
 Konformitätserklärung..... 66**

Explosionszeichnung..... 71

Einleitung

Herzlichen Glückwunsch zum Kauf Ihrer neuen Akku-Stichsäge (nachfolgend Gerät oder Elektrowerkzeug genannt).

Sie haben sich damit für ein hochwertiges Gerät entschieden. Dieses Gerät wurde während der Produktion auf Qualität geprüft und einer Endkontrolle unterzogen. Die Funktionsfähigkeit Ihres Gerätes ist somit sichergestellt.



Die Betriebsanleitung ist Bestandteil dieses Geräts. Sie enthält wichtige Hinweise für Sicherheit, Gebrauch und Entsorgung. Lesen Sie die Betriebsanleitung sorgfältig. Machen Sie sich mit den Bedienteilen und dem richtigen Gebrauch des Gerätes vertraut. Benutzen Sie das Gerät nur wie beschrieben und für die angegebenen Einsatzbereiche. Bewahren Sie die Betriebsanleitung gut auf und händigen Sie alle Unterlagen bei Weitergabe des Geräts an Dritte mit aus.

Bestimmungsgemäße Verwendung

Das Gerät ist ausschließlich für folgende Verwendungen bestimmt:

- Sägen von Kunststoff, Holz und Leichtmetall bei fester Auflage
 - Sägen gerader und kurviger Schnitte sowie Gehrungsschnitte (nur Holz und Kunststoff) bis 45°
 - Betrieb ausschließlich in trockenen Räumen
- Beachten Sie die Hinweise zu Sägeblatttypen. Jede andere Verwendung, die in dieser Betriebsanleitung nicht ausdrücklich zugelassen

wird, kann eine ernsthafte Gefahr für den Benutzer darstellen und zu Schäden am Gerät führen. Der Bediener oder Nutzer des Geräts ist für Unfälle oder Schäden an anderen Menschen oder deren Eigentum verantwortlich. Das Gerät ist für den Einsatz im Heimwerkerbereich bestimmt. Es wurde nicht für den gewerblichen Dauereinsatz konzipiert. Bei gewerblichem Einsatz erlischt die Garantie. Der Hersteller haftet nicht für Schäden, die durch bestimmungswidrige Verwendung oder falsche Bedienung verursacht wurden.

Das Gerät ist Teil der Serie **X 12 V TEAM** und kann mit Akkus der **X 12 V TEAM** Serie betrieben werden. Akkus der Serie **X 12 V TEAM** dürfen nur mit Ladegeräten der Serie **X 12 V TEAM** geladen werden.

Lieferumfang/Zubehör

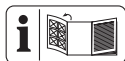
Packen Sie das Gerät aus und überprüfen Sie den Lieferumfang.

Entsorgen Sie das Verpackungsmaterial ordnungsgemäß.

- Akku-Stichsäge 12 V
- 1 Holzsägeblatt (T144D HCS swiss made)
- 1 Metallsägeblatt (T118A HSS swiss made)
- 1 Innensechskantschlüssel
- Spanreißschutz (vormontiert)
- Gleitschuh (vormontiert)
- Schutzhaube (vormontiert)
- Absaugstutzen (vormontiert)
- Reduzierstück
- Parallelanschlag
- Aufbewahrungskoffer
- Originalbetriebsanleitung

Akku und Ladegerät sind nicht im Lieferumfang enthalten.

Übersicht



Die Abbildungen des Geräts finden Sie auf der vorderen und hinteren Ausklappseite.

- 1 Drehrad
- 2 Halter (Innensechskantschlüssel)
- 3 Innensechskantschlüssel
- 4 Handgriff (isolierte Grifffläche)

- 5 Ein-/Ausschalter
- 6 Akku-Statusanzeige
- 7 Reduzierstück
- 8 Absaugstutzen
- 9 Rastnase
- 10 Gleitschuh
- 11 Innensechskantschraube (nicht sichtbar)
- 12 Parallelanschlag
- 13 Fußplatte
- 14 Pendelhubschalter
- 15 Führungsrolle
- 16 Metallsägeblatt
- 17 Holzsägeblatt
- 18 Aufnahme für Parallelanschlag
- 19 Feststellschraube
- 20 Schutzhaube
- 21 Spannfutter
- 22 LED-Arbeitslicht
- 23 Spanreißschutz
- 24 Aussparung im Gleitschuh
- 25 Aufbewahrungskoffer
- 26 Akku-Ladegerät
- 27 Akku-Entriegelung
- 28 Akku

Funktionsbeschreibung

Bei der Stichsäge schneidet das einseitig eingespannte Sägeblatt durch eine Hubbewegung. Bei Pendelhub schiebt die Führungsrolle das Sägeblatt zusätzlich zur vertikalen Sägebewegung bei jedem Aufwärtshub nach vorne. Die Funktion der Bedienteile entnehmen Sie bitte den nachfolgenden Beschreibungen.

Technische Daten

Akku-Stichsäge 12 V PSTKA 12 B3	
Bemessungsspannung U	12 V ==
Gewicht mit Akku	≈ 1,6 kg
Leerlaufhubzahl	1500-2800 min ⁻¹
Hublänge	18 mm
Schnitttiefe	
- Holz	≤ 70 mm
- Aluminium	≤ 3 mm
Temperatur	≤ 50 °C

- Ladevorgang 4 - 40 °C
- Betrieb -20 - 50 °C
- Lagerung 0 - 45 °C
- Schrägschnitt
..... -45°; -22,5°; 0°; 15°; 30°; 45°
- Schalldruckpegel (L_{pA}) . 77,2 dB(A); $K_{pA}=5$ dB
- Schallleistungspegel (L_{WA})
- gemessen 88,2 dB(A); $K_{WA}=5$ dB
- Vibration (a_h)
- Holz 12,27 m/s²; $K=1,5$ m/s²
- Aluminium 14,67 m/s²; $K=1,5$ m/s²

Lärm- und Vibrationswerte wurden entsprechend den in der Konformitätserklärung genannten Normen und Bestimmungen ermittelt. Der angegebene Schwingungsgesamtwert und der angegebene Geräuschemissionswert sind nach einem genormten Prüfverfahren gemessen worden und können zum Vergleich eines Elektrowerkzeugs mit einem anderen verwendet werden. Der angegebene Schwingungsgesamtwert und der angegebene Geräuschemissionswert können auch zu einer vorläufigen Einschätzung der Belastung verwendet werden.

⚠ WARNUNG! Die Schwingungs- und Geräuschemissionen können während der tatsächlichen Benutzung des Elektrowerkzeugs von dem Angabewert abweichen, abhängig von

der Art und Weise, in der das Elektrowerkzeug verwendet wird. Es ist notwendig, Sicherheitsmaßnahmen zum Schutz des Bedieners festzulegen, die auf einer Abschätzung der Schwingungsbelastung während der tatsächlichen Benutzungsbedingungen beruhen (hierbei sind alle Anteile des Betriebszyklus zu berücksichtigen, beispielsweise Zeiten, in denen das Elektrowerkzeug abgeschaltet ist, und solche, in denen es zwar eingeschaltet ist, aber ohne Belastung läuft).

Ladezeiten

Das Gerät ist Teil der Serie **X 12 V TEAM** und kann mit Akkus der **X 12 V TEAM** Serie betrieben werden. Akkus der Serie **X 12 V TEAM** dürfen nur mit Ladegeräten der Serie **X 12 V TEAM** geladen werden.

Wir empfehlen Ihnen, dieses Gerät ausschließlich mit folgenden Akkus zu betreiben: PAKP 12 A1, PAKP 12 A2, PAKP 12 B1
Wir empfehlen Ihnen, diese Akkus mit folgenden Ladegeräten zu laden: PLGK 12 A1, PLGK 12 A2

Technische Daten von Akku und Ladegerät: Siehe separate Anleitung.
Eine aktuelle Liste der Akkukompatibilität finden Sie unter: www.lidl.de/akku

Ladezeit (Min.)	PAKP 12 A1 PAKP 12 A3	PAKP 12 A2	PAKP 12 B1 PAKP 12 B2 PAKP 12 B3	PAKP 12 D1
PLGK 12 A1	60	60	120	150
PLGK 12 A2	60	60	120	150
PLGK 12 B2	30	45	60	80
PDSLK 12 A1	60	45	60	80

Sicherheitshinweise

Dieser Abschnitt behandelt die grundlegenden Sicherheitshinweise beim Gebrauch des Geräts.

⚠ WARNUNG! Personen- und Sachschäden durch unsachgemäßen Umgang mit dem Akku. Beachten Sie die Sicherheitshinweise und Hinweise zum Aufladen und der korrekten Verwendung in der Betriebsanleitung Ihres Akkus und Ladegeräts der Serie **X 12 V TEAM**. Eine de-

taillierte Beschreibung zum Ladevorgang und weitere Informationen finden Sie in dieser separaten Bedienungsanleitung.

Bedeutung der Sicherheitshinweise

⚠ GEFAHR! Wenn Sie diesen Sicherheitshinweis nicht befolgen, tritt ein Unfall ein. Die Folge ist schwere Körperverletzung oder Tod.

⚠️ WARNUNG! Wenn Sie diesen Sicherheitshinweis nicht befolgen, tritt möglicherweise ein Unfall ein. Die Folge ist möglicherweise schwere Körperverletzung oder Tod.

⚠️ VORSICHT! Wenn Sie diesen Sicherheitshinweis nicht befolgen, tritt ein Unfall ein. Die Folge ist möglicherweise leichte oder mittel-schwere Körperverletzung.

HINWEIS! Wenn Sie diesen Sicherheitshinweis nicht befolgen, tritt ein Unfall ein. Die Folge ist möglicherweise ein Sachschaden.

Bildzeichen und Symbole

Bildzeichen auf dem Gerät



Das Gerät ist Teil der Serie **X 12 V TEAM** und kann mit Akkus der **X 12 V TEAM** Serie betrieben werden. Akkus der Serie **X 12 V TEAM** dürfen nur mit Ladegeräten der Serie **X 12 V TEAM** geladen werden.



Gebrauchsanweisung beachten



Elektrogeräte gehören nicht in den Hausmüll.

Bildzeichen in der Betriebsanleitung



Handschutz benutzen

Allgemeine Sicherheitshinweise für Elektrowerkzeuge

⚠️ WARNUNG! Lesen Sie alle Sicherheitshinweise, Anweisungen, Bilderungen und technischen Daten, mit denen dieses Elektrowerkzeug versehen ist. Versäumnisse bei der Einhaltung der nachfolgenden Anweisungen können elektrischen Schlag, Brand und/oder schwere Verletzungen verursachen. **Bewahren Sie alle Sicherheitshinweise und Anweisungen für die Zukunft auf.**

Der in den Sicherheitshinweisen verwendete Begriff „Elektrowerkzeug“ bezieht sich auf netzbetriebene Elektrowerkzeuge (mit Netzlei-

tung) oder auf akkubetriebene Elektrowerkzeuge (ohne Netzleitung).

1. ARBEITSPLATZSICHERHEIT

- a) **Halten Sie Ihren Arbeitsbereich sauber und gut beleuchtet.** Unordnung oder unbeleuchtete Arbeitsbereiche können zu Unfällen führen.
- b) **Arbeiten Sie mit dem Elektrowerkzeug nicht in explosionsgefährdeter Umgebung, in der sich brennbare Flüssigkeiten, Gase oder Stäube befinden.** Elektrowerkzeuge erzeugen Funken, die den Staub oder die Dämpfe entzünden können.
- c) **Halten Sie Kinder und andere Personen während der Benutzung des Elektrowerkzeuges fern.** Bei Ablenkung können Sie die Kontrolle über das Elektrowerkzeug verlieren.

2. ELEKTRISCHE SICHERHEIT

- a) **Der Anschlussstecker des Elektrowerkzeugs muss in die Steckdose passen. Der Stecker darf in keiner Weise verändert werden. Verwenden Sie keine Adapterstecker gemeinsam mit schutzgeerdeten Elektrowerkzeugen.** Unveränderte Stecker und passende Steckdosen verringern das Risiko eines elektrischen Schlages.
- b) **Vermeiden Sie Körperkontakt mit geerdeten Oberflächen wie von Rohren, Heizungen, Herden und Kühlschränken.** Es besteht ein erhöhtes Risiko durch elektrischen Schlag, wenn Ihr Körper geerdet ist.
- c) **Halten Sie das Elektrowerkzeug von Regen oder Nässe fern.** Das Eindringen von Wasser in ein Elektrowerkzeug erhöht das Risiko eines elektrischen Schlages.
- d) **Zweckentfremden Sie die Anschlussleitung nicht, um das Elektrowerkzeug zu tragen, aufzuhängen oder um den Stecker aus der Steckdose zu ziehen. Halten Sie die Anschlussleitung fern von Hitze, Öl, scharfen Kanten oder sich be-**

wegenden Geräteteilen. Beschädigte oder verwickelte Anschlussleitungen erhöhen das Risiko eines elektrischen Schlages.

- e) **Wenn Sie mit dem Elektrowerkzeug im Freien arbeiten, verwenden Sie nur Verlängerungsleitungen, die auch für den Außenbereich geeignet sind.** Die Anwendung einer für den Außenbereich geeigneten Verlängerungsleitung verringert das Risiko eines elektrischen Schlages.
- f) **Wenn der Betrieb des Elektrowerkzeuges in feuchter Umgebung nicht vermeidbar ist, verwenden Sie einen Fehlerstromschutzschalter.** Der Einsatz eines Fehlerstromschutzschalters vermindert das Risiko eines elektrischen Schlages.

3. SICHERHEIT VON PERSONEN

- a) **Seien Sie aufmerksam, achten Sie darauf, was Sie tun, und gehen Sie mit Vernunft an die Arbeit mit einem Elektrowerkzeug. Benutzen Sie kein Elektrowerkzeug, wenn Sie müde sind oder unter Einfluss von Drogen, Alkohol oder Medikamenten stehen.** Ein Moment der Unachtsamkeit beim Gebrauch des Elektrowerkzeuges kann zu ernsthaften Verletzungen führen.
- b) **Tragen Sie persönliche Schutzausrüstung und immer eine Schutzbrille.** Das Tragen persönlicher Schutzausrüstung, wie Staubmaske, rutschfeste Sicherheitsschuhe, Schutzhelm oder Gehörschutz, je nach Art und Einsatz des Elektrowerkzeuges, verringert das Risiko von Verletzungen.
- c) **Vermeiden Sie eine unbeabsichtigte Inbetriebnahme. Vergewissern Sie sich, dass das Elektrowerkzeug ausgeschaltet ist, bevor Sie es an die Stromversorgung und/oder den Akku anschließen, es aufnehmen oder tragen.** Wenn Sie beim Tragen des Elektrowerkzeuges den Finger am Schalter haben oder das Elektrowerkzeug

eingeschaltet an die Stromversorgung anschließen, kann dies zu Unfällen führen.

- d) **Entfernen Sie Einstellwerkzeuge oder Schraubenschlüssel, bevor Sie das Elektrowerkzeug einschalten.** Ein Werkzeug oder Schlüssel, der sich in einem drehenden Teil des Elektrowerkzeuges befindet, kann zu Verletzungen führen.
 - e) **Vermeiden Sie eine abnormale Körperhaltung. Sorgen Sie für einen sicheren Stand und halten Sie jederzeit das Gleichgewicht.** Dadurch können Sie das Elektrowerkzeug in unerwarteten Situationen besser kontrollieren.
 - f) **Tragen Sie geeignete Kleidung. Tragen Sie keine weite Kleidung oder Schmuck. Halten Sie Haare und Kleidung fern von sich bewegenden Teilen.** Lockere Kleidung, Schmuck oder lange Haare können von sich bewegenden Teilen erfasst werden.
 - g) **Wenn Staubabsaug- und -auffangeinrichtungen montiert werden können, sind diese anzuschließen und richtig zu verwenden.** Verwendung einer Staubabsaugung kann Gefährdungen durch Staub verringern.
 - h) **Wiegen Sie sich nicht in falscher Sicherheit und setzen Sie sich nicht über die Sicherheitsregeln für Elektrowerkzeuge hinweg, auch wenn Sie nach vielfachem Gebrauch mit dem Elektrowerkzeug vertraut sind.** Achtloses Handeln kann binnen Sekundenbruchteilen zu schweren Verletzungen führen.
- ### 4. VERWENDUNG UND BEHANDLUNG DES ELEKTROWERKZEUGS
- a) **Überlasten Sie das Elektrowerkzeug nicht. Verwenden Sie für Ihre Arbeit das dafür bestimmte Elektrowerkzeug.** Mit dem passenden Elektrowerkzeug arbeiten Sie besser und sicherer im angegebenen Leistungsbereich.
 - b) **Benutzen Sie kein Elektrowerkzeug, dessen Schalter defekt ist.** Ein Elektrowerkzeug, das sich nicht mehr ein-

oder ausschalten lässt, ist gefährlich und muss repariert werden.

- c) **Ziehen Sie den Stecker aus der Steckdose und/oder entfernen Sie einen abnehmbaren Akku, bevor Sie Geräteeinstellungen vornehmen, Einsatzwerkzeugteile wechseln oder das Elektrowerkzeug weglegen.** Diese Vorsichtsmaßnahme verhindert den unbeabsichtigten Start des Elektrowerkzeugs.
- d) **Bewahren Sie unbenutzte Elektrowerkzeuge außerhalb der Reichweite von Kindern auf. Lassen Sie keine Personen das Elektrowerkzeug benutzen, die mit diesem nicht vertraut sind oder diese Anweisungen nicht gelesen haben.**
Elektrowerkzeuge sind gefährlich, wenn sie von unerfahrenen Personen benutzt werden.
- e) **Pflegen Sie das Elektrowerkzeug und Einsatzwerkzeug mit Sorgfalt. Kontrollieren Sie, ob bewegliche Teile einwandfrei funktionieren und nicht klemmen, ob Teile gebrochen oder so beschädigt sind, dass die Funktion des Elektrowerkzeugs beeinträchtigt ist. Lassen Sie beschädigte Teile vor dem Einsatz des Elektrowerkzeugs reparieren.** Viele Unfälle haben ihre Ursache in schlecht gewarteten Elektrowerkzeugen.
- f) **Halten Sie Schneidwerkzeuge scharf und sauber.** Sorgfältig gepflegte Schneidwerkzeuge mit scharfen Schneidkanten verklemmen sich weniger und sind leichter zu führen.
- g) **Verwenden Sie Elektrowerkzeug, Zubehör, Einsatzwerkzeuge usw. entsprechend diesen Anweisungen. Berücksichtigen Sie dabei die Arbeitsbedingungen und die auszuführende Tätigkeit.** Der Gebrauch von Elektrowerkzeugen für andere als die vorgesehenen Anwendungen kann zu gefährlichen Situationen führen.
- h) **Halten Sie Griffe und Griffflächen trocken, sauber und frei von Öl und Fett.** Rutschige Griffe und Griffflächen

erlauben keine sichere Bedienung und Kontrolle des Elektrowerkzeugs in unvorhergesehenen Situationen.

5. VERWENDUNG UND BEHANDLUNG DES AKKUWERKZEUGS

- a) **Laden Sie die Akkus nur mit Ladegeräten auf, die vom Hersteller empfohlen werden.** Durch ein Ladegerät, das für eine bestimmte Art von Akkus geeignet ist, besteht Brandgefahr, wenn es mit anderen Akkus verwendet wird.
- b) **Verwenden Sie nur die dafür vorgesehenen Akkus in den Elektrowerkzeugen.** Der Gebrauch von anderen Akkus kann zu Verletzungen und Brandgefahr führen.
- c) **Halten Sie den nicht benutzten Akku fern von Büroklammern, Münzen, Schlüsseln, Nägeln, Schrauben oder anderen kleinen Metallgegenständen, die eine Überbrückung der Kontakte verursachen könnten.** Ein Kurzschluss zwischen den Akkukontakten kann Verbrennungen oder Feuer zur Folge haben.
- d) **Bei falscher Anwendung kann Flüssigkeit aus dem Akku austreten. Vermeiden Sie den Kontakt damit. Bei zufälligem Kontakt mit Wasser abspülen. Wenn die Flüssigkeit in die Augen kommt, nehmen Sie zusätzlich ärztliche Hilfe in Anspruch.** Austretende Akkuflüssigkeit kann zu Hautreizungen oder Verbrennungen führen.
- e) **Benutzen Sie keinen beschädigten oder veränderten Akku.** Beschädigte oder veränderte Akkus können sich unvorhersehbar verhalten und zu Feuer, Explosion oder Verletzungsgefahr führen.
- f) **Setzen Sie einen Akku keinem Feuer oder zu hohen Temperaturen aus.** Feuer oder Temperaturen über 130 °C können eine Explosion hervorrufen.
- g) **Befolgen Sie alle Anweisungen zum Laden und laden Sie den Akku oder das Akkuwerkzeug niemals außerhalb des in der Betriebsanleitung angegebenen Temperaturbereichs.**

reichs. Falsches Laden oder Laden außerhalb des zugelassenen Temperaturbereichs kann den Akku zerstören und die Brandgefahr erhöhen.

6. SERVICE

- a) **Lassen Sie Ihr Elektrowerkzeug nur von qualifiziertem Fachpersonal und nur mit Original-Ersatzteilen reparieren.** Damit wird sichergestellt, dass die Sicherheit des Elektrowerkzeugs erhalten bleibt.
- b) **Warten Sie niemals beschädigte Akkus.** Sämtliche Wartung von Akkus sollte nur durch den Hersteller oder bevollmächtigte Kundendienststellen erfolgen.

Sicherheitshinweise für hin- und hergehende Sägen

- **Halten Sie das Elektrowerkzeug an den isolierten Griffflächen, wenn Sie Arbeiten ausführen, bei denen das Einsatzwerkzeug verborgene Stromleitungen oder die eigene Anschlussleitung treffen kann.** Der Kontakt mit einer spannungsführenden Leitung kann auch metallene Geräteteile unter Spannung setzen und zu einem elektrischen Schlag führen.
- **Befestigen und sichern Sie das Werkstück mittels Zwingen oder auf andere Art und Weise an einer stabilen Unterlage.** Wenn Sie das Werkstück nur mit der Hand oder gegen Ihren Körper halten, bleibt es labil, was zum Verlust der Kontrolle führen kann.
- **Verwenden Sie ausschließlich Zubehör, welches von PARKSIDE empfohlen wurde.** Ungeeignetes Zubehör kann zu elektrischem Schlag oder Feuer führen.

Weiterführende

Sicherheitshinweise für Stichsägen

- **Halten Sie die Hände vom Sägebereich fern.** Greifen Sie nicht unter das Werkstück. Bei Kontakt mit dem Sägeblatt besteht Verletzungsgefahr.
- **Führen Sie das Elektrowerkzeug nur eingeschaltet gegen das Werk-**

stück. Es besteht sonst die Gefahr eines Rückschlages, wenn sich das Einsatzwerkzeug im Werkstück verhakt.

- **Achten Sie darauf, dass die Fußplatte beim Sägen sicher aufliegt.** Ein verkantetes Sägeblatt kann brechen oder zum Rückschlag führen.
- **Schalten Sie nach Beendigung des Arbeitsvorgangs das Elektrowerkzeug aus und ziehen Sie das Sägeblatt erst dann aus dem Schnitt, wenn dieses zum Stillstand gekommen ist.** So vermeiden Sie einen Rückschlag und können das Elektrowerkzeug sicher ablegen.
- **Verwenden Sie nur unbeschädigte, einwandfreie Sägeblätter.** Verbogene oder unscharfe Sägeblätter können brechen, den Schnitt negativ beeinflussen oder einen Rückschlag verursachen.
- **Bremsen Sie das Sägeblatt nach dem Ausschalten nicht durch seitliches Gegendrücken ab.** Das Sägeblatt kann beschädigt werden, brechen oder einen Rückschlag verursachen.
- **Verwenden Sie geeignete Suchgeräte, um verborgene Versorgungsleitungen aufzuspüren, oder ziehen Sie die örtliche Versorgungsgesellschaft hinzu.** Kontakt mit Elektroleitungen kann zu Feuer und elektrischem Schlag führen. Beschädigung einer Gasleitung kann zur Explosion führen. Eindringen in eine Wasserleitung verursacht Sachbeschädigung.
- **Warten Sie, bis das Elektrowerkzeug zum Stillstand gekommen ist, bevor Sie es ablegen.** Das Einsatzwerkzeug kann sich verhaken und zum Verlust der Kontrolle über das Elektrowerkzeug führen.

Restrisiken

Auch wenn Sie dieses Elektrowerkzeug vorschriftsmäßig bedienen, bleiben immer Restrisiken bestehen. Folgende Gefahren können im Zusammenhang mit der Bauweise und Ausführung dieses Elektrowerkzeugs auftreten:

- Gehörschäden, falls kein geeigneter Gehörschutz getragen wird.
- Gesundheitsschäden, die aus Hand-Arm-Schwingungen resultieren, falls das Gerät über einen längeren Zeitraum verwendet wird oder nicht ordnungsgemäß geführt und gewartet wird.
- Schnittverletzungen

▲ WARNUNG! Gefahr durch elektromagnetisches Feld, das während des Betriebs, erzeugt wird. Das Feld kann unter bestimmten Umständen aktive oder passive medizinische Implantate beeinträchtigen. Um die Gefahr von ernsthaften oder tödlichen Verletzungen zu verringern, empfehlen wir Personen mit medizinischen Implantaten ihren Arzt und den Hersteller des medizinischen Implantats zu konsultieren, bevor das Gerät bedient wird.

Vorbereitung

▲ WARNUNG! Verletzungsgefahr durch ungewollt anlaufendes Gerät. Setzen Sie den Akku erst dann in das Gerät ein, wenn das Gerät vollständig für den Einsatz vorbereitet ist.

Bedienteile

Lernen Sie vor dem ersten Betrieb des Geräts die Bedienteile kennen.

- **Ein-/Ausschalter (5)**
 - Einschalten: Nach vorne schieben
 - Ausschalten: Nach hinten ziehen
- **Pendelhubschalter (14)**
Pendelbewegung des Sägeblattes einstellen in 3 Positionen:
 - 0 – Keine Pendelbewegung
 - 1 – Kleine Pendelbewegung
 - 2 – Mittlere Pendelbewegung
- **Drehrad (1)**
Hubzahl einstellen in 6 Stufen.

Sägeblatt montieren und demontieren



▲ VORSICHT! Verletzungsgefahr beim Berühren des Sägeblattes. Tragen Sie beim Anbringen des Sägeblattes Schutzhandschuhe.

Voraussetzungen

- Das Sägeblatt hat eine T-Schaft-Aufnahme (Einnockenschaft) wie die mitgelieferten Sägeblätter (16/17).
- Das Sägeblatt ist für das jeweilige Material geeignet. Mitgeliefert ist ein grobzahntiges Sägeblatt für Holz und ein feinzahntiges Sägeblatt für Metall und Kunststoff.
- Das Spannfutter ist frei von Splittern oder anderen Materialrückständen.

Sägeblatt montieren (Abb. B)

1. Drehen Sie das Spannfutter (21) so weit wie möglich nach vorne und halten Sie es in dieser Position fest.
2. Setzen Sie das Sägeblatt (16/17) in das Spannfutter (21) ein. Achten Sie beim Einsetzen des Sägeblattes darauf, dass der Sägeblattrücken in der Rille der Führungsrolle (15) liegt.
3. Lassen Sie das Spannfutter (21) los.
4. Stellen Sie sicher, dass das Sägeblatt (16/17) korrekt befestigt ist und die Zähne in die Schnittrichtung zeigen.

Sägeblatt demontieren (Abb. B)

1. Halten Sie das Sägeblatt (16/17) fest.
2. Drehen Sie das Spannfutter (21) so weit wie möglich nach vorne und halten Sie es in dieser Position fest.
3. Nehmen Sie das Sägeblatt (16/17) aus dem Spannfutter (21).
4. Lassen Sie das Spannfutter (21) los.

Gleitschuh montieren und demontieren

Bei Arbeiten an kratzempfindlichen Werkstückoberflächen empfiehlt es sich mit Gleitschuh (10) zu arbeiten.

Gleitschuh montieren (Abb. A)

1. Setzen Sie den Gleitschuh (10) vorne an der Fußplatte (13) an.
2. Drücken Sie die Rastnasen (9) am hinteren Teil des Gleitschuhs über die Fußplatte (13).

Gleitschuh demontieren (Abb. A)

1. Drücken Sie den Gleitschuh (10) an den Rastnasen (9) von der Fußplatte (13).
2. Ziehen Sie den Gleitschuh (10) nach vorne von der Fußplatte (13) ab.

Parallelanschlag montieren und demontieren

Der Parallelanschlag kann an beiden Seiten des Gerätes montiert werden.

Parallelanschlag montieren (Abb. C)

1. Lockern Sie ggf. die Feststellschrauben (19).
2. Schieben Sie den Parallelanschlag (12) in die Aufnahmen für Parallelanschlag (18).
3. Ziehen Sie die Feststellschrauben (19) wieder fest.

Parallelanschlag demontieren (Abb. C)

1. Lockern Sie die Feststellschrauben (19).
2. Ziehen Sie den Parallelanschlag (12) aus den Aufnahmen für Parallelanschlag (18) heraus.

Parallelanschlag einstellen (Abb. C)

1. Lockern Sie die Feststellschrauben (19).
2. Stellen Sie die Skala des Parallelanschlags (12) so ein, dass Sie an der Markierung des Spanreißschutzes (23) die gewünschte Schnittbreite ablesen.
3. Ziehen Sie die Feststellschrauben (19) wieder fest.
4. Machen Sie einen Probeschnitt, kontrollieren Sie die Schnittbreite und korrigieren Sie gegebenenfalls die Position des Parallelanschlags (12).

Schrägschnitte**Hinweise**

- Sie können folgende Schnittwinkel einstellen:

–45°; –22,5°; 0°; 15°; 30°; 45°

- Um einen Schnittwinkel von 45° einzustellen, demontieren Sie die Schutzhaube (20) und den Spanreißschutz (23).

Notwendige Werkzeuge

- Innensechskantschlüssel (3)

Vorgehen (Abb. D)

1. Schalten Sie das Gerät aus und entfernen Sie den Akku. Vergewissern Sie sich, dass alle sich bewegenden Teile zum vollständigen Stillstand gekommen sind.
2. Demontieren Sie das Sägeblatt (16/17).
3. Entfernen Sie den Absaugstutzen (8, Abb. E).
Sie können den Absaugstutzen nach der Einstellung wieder montieren.
4. Lockern Sie die Innensechskantschrauben (11) mit dem Innensechskantschlüssel (3).
5. Stellen Sie die Fußplatte (13) auf die gewünschte Position ein.
6. Ziehen Sie die Innensechskantschrauben (11) mit dem Innensechskantschlüssel (3) fest.

Externe Staubabsaugung**Externe Staubabsaugung anschließen (Abb. E)**

1. Schieben Sie den Absaugstutzen (8) bis zum Anschlag in die Schiene zwischen Gerät und Fußplatte (13).
2. Verbinden Sie eine geeignete Staubabsaugung (nicht mitgeliefert) mit dem Absaugstutzen (8).
3. Passt die externe Staubabsaugung nicht, verwenden Sie zusätzlich das Reduzierstück (7).

Externe Staubabsaugung abnehmen (Abb. E)

1. Lösen Sie die Staubabsaugung vom Absaugstutzen (8) bzw. Reduzierstück (7).
2. Entfernen Sie das Reduzierstück (7) und den Absaugstutzen (8).

Schutzhaube montieren und demontieren

Schutzhaube montieren

1. Drücken Sie die beiden Halterungen der Schutzhaube (20) in die Aussparungen am Gerätegehäuse.
✓ Die Schutzhaube rastet ein.

Sie können die montierte Schutzhaube um 90° nach oben klappen.

Schutzhaube demontieren

1. Drücken Sie die beiden Halterungen der Schutzhaube (20) leicht auseinander.
2. Ziehen Sie die Schutzhaube nach vorne ab.

Spanreißschutz einsetzen und entnehmen

Spanreißschutz einsetzen

1. Drücken Sie den Spanreißschutz (23) in die Aussparung (24) im Gleitschuh (10).

Spanreißschutz entnehmen

1. Drücken Sie den Spanreißschutz (23) aus der Aussparung (24) im Gleitschuh (10).

Ladezustand des Akkus prüfen



Während das Gerät eingeschaltet ist, zeigt die Akku-Statusanzeige (6) den Ladezustand des Akkus.

LED leuchtet grün: Akku geladen

LED leuchtet gelb: Akku teilweise geladen

LED leuchtet rot: Ladezustand niedrig

Akku aufladen

Siehe auch Betriebsanleitung des Ladegeräts.

Hinweise

- Lassen Sie einen erwärmten Akku vor dem Laden abkühlen.
- Setzen Sie den Akku nicht über längere Zeit starker Sonneneinstrahlung aus und legen Sie ihn nicht auf Heizkörpern ab (max. 50 °C).

Akku aufladen

1. Schließen Sie das Ladegerät an eine Steckdose an.

2. Schieben Sie den Akku (28) in den Ladeschacht des Ladegeräts.
3. Nach erfolgtem Ladevorgang trennen Sie das Ladegerät vom Netz.
4. Ziehen Sie den Akku aus dem Ladegerät.

Betrieb

Hinweise zum Sägen

Hubzahl wählen

Die gewünschte Hubzahl kann über das Drehrad (1) oben am Gerät in 6 Stufen geregelt werden.

Pendelbewegung wählen

Je größer die Pendelbewegung, desto schneller der Arbeitsfortschritt.

Die optimale Pendelbewegung kann durch praktischen Versuch ermittelt werden, wobei folgende Empfehlungen gelten:

- Für dünnes Material, hartes Material (z. B. Metall) oder für den Kurvenschnitt: Stufe 0
- Feine und saubere Schnittkanten erzielen Sie mit geringer oder keiner Pendelbewegung: Stufe 0 oder 1.
- Weiches Material (Holz, Plastik usw.): Stufe 1 oder 2

Tauchsägen

Voraussetzungen

- Weiches Materialien wie Holz, Porenbeton, Gipskarton usw.
- Gehrungswinkel: 0°
- Maximale Hubzahl gewählt (Stufe 6)
- kurzes Sägeblatt montiert

Vorgehen (Abb. F)

1. Setzen Sie das Gerät mit der Vorderkante der Fußplatte (13) auf das Werkstück. Das Sägeblatt (17) berührt das Werkstück nicht.
2. Schalten Sie das Gerät ein. Warten Sie bis die maximale Hubzahl erreicht ist.
3. Drücken Sie das Sägeblatt (17) in das Werkstück, bis die Fußplatte (13) auf dem Werkstück aufliegt.
4. Sägen Sie weiter entlang der Schnittlinie.

Allgemeine Hinweise

Mit dieser Reihenfolge arbeiten Sie sicher mit der Stichsäge und erreichen ein gutes Arbeitsergebnis:

1. Spannen Sie das Werkstück ein. Verwenden Sie für kleine Werkstücke eine Spannvorrichtung.
2. Zeichnen Sie eine Linie, um die Richtung vorzugeben, in der das Sägeblatt geführt wird.
3. Halten Sie das Gerät sicher am Handgriff fest.
4. Stellen Sie die Hubzahl ein.
5. Stellen Sie den Gehrungswinkel ein.
6. Stellen Sie die Hubstärke ein.
7. Schalten Sie das Gerät ein.
8. Warten Sie, bis das Gerät seine volle Hubzahl erreicht hat.
9. Setzen Sie die Fußplatte auf das Werkstück.
10. Bewegen Sie das Gerät langsam die vorgezeichnete Linie entlang, wobei Sie die Fußplatte fest nach unten auf Werkstück drücken.
11. Üben Sie nicht zu viel Druck in Schnittrichtung aus. Lassen Sie das Gerät die Arbeit verrichten.
12. Bevor Sie das Gerät ablegen, schalten Sie es aus und warten Sie, bis es vollkommen zum Stillstand gekommen ist.

Anlaufsperr

Zu Ihrer Sicherheit hat das Gerät eine Anlaufsperr.

- Setzen Sie den Akku nur ein, wenn der Ein-/Ausschalter in Stellung „**O**“ (AUS) steht.
- Falls Sie den Akku einsetzen, wenn der Ein-/Ausschalter in Stellung „**I**“ (EIN) steht, dann ist das Gerät blockiert.
Schieben Sie den Ein-/Ausschalter (5) nach hinten in Stellung „**O**“ (AUS). Sie können das Gerät wie beschrieben einschalten.

Akku einsetzen und entnehmen

▲ WARNUNG! Verletzungsgefahr durch ungewollt anlaufendes Gerät. Setzen Sie den Ak-

ku erst dann in das Gerät ein, wenn das Gerät vollständig für den Einsatz vorbereitet ist.

HINWEIS! Beschädigungsgefahr! Falscher Akku kann Gerät und Akku beschädigen. Eine aktuelle Liste der Akkukompatibilität finden Sie unter: www.lidl.de/akku

Akku einsetzen (Fig. G)

1. Schieben Sie den Akku (28) entlang der Führungsschiene in den Akku-Halter im Handgriff (4).
- ✓ Der Akku verriegelt hörbar.

Akku entnehmen (Fig. G)

1. Drücken und halten Sie die Akku-Entriegelung (27) am Akku (28).
2. Ziehen Sie den Akku aus dem Handgriff (4).

Ein- und Ausschalten

Einschalten

1. Setzen Sie den Akku (28) in das Gerät ein.
2. Stellen Sie die Hubzahl mit dem Drehrad ein (1).
3. Schieben Sie den Ein-/Ausschalter (5) nach vorne in Stellung „**I**“ (EIN).

Ausschalten

1. Schieben Sie den Ein-/Ausschalter (5) nach hinten in Stellung „**O**“ (AUS).
2. Ziehen Sie das Sägeblatt erst dann aus dem Schnitt, wenn dieses zum Stillstand gekommen ist.
3. Entnehmen Sie den Akku aus dem Gerät, wenn Sie das Gerät unbeaufsichtigt lassen oder mit der Arbeit fertig sind.

Transport

Hinweise zum Transport des Geräts:

- Schalten Sie das Gerät aus und entfernen Sie den Akku. Vergewissern Sie sich, dass alle sich bewegenden Teile zum vollständigen Stillstand gekommen sind.
- Entfernen Sie das Einsatzwerkzeug.
- Tragen Sie das Gerät immer am Handgriff.

Reinigung, Wartung und Lagerung

⚠ WARNUNG! Elektrischer Schlag! Schützen Sie sich bei Wartungs- und Reinigungsarbeiten. Schalten Sie das Gerät aus.

Lassen Sie Instandsetzungsarbeiten und Wartungsarbeiten, die nicht in dieser Anleitung beschrieben sind, von unserem Service-Center durchführen. Verwenden Sie nur Original-Ersatzteile.

Reinigung

⚠ WARNUNG! Stromschlag! Spritzen Sie das Gerät niemals mit Wasser ab.

HINWEIS! Beschädigungsgefahr. Chemische Substanzen können die Kunststoffteile des Gerätes angreifen. Verwenden Sie keine Reinigungs- bzw. Lösungsmittel.

- Halten Sie Lüftungsschlitze, Motorgehäuse und Griffe des Gerätes sauber. Verwenden Sie dazu ein feuchtes Tuch oder eine Bürste.

Wartung

Das Gerät ist wartungsfrei.

Lagerung

Lagern Sie Gerät und Zubehör stets:

- sauber
- trocken
- staubgeschützt
- Im mitgelieferten Aufbewahrungskoffer (25)
- außerhalb der Reichweite von Kindern

Die Lagertemperatur für den Akku und das Gerät beträgt zwischen 0 °C und 45 °C. Vermeiden Sie während der Lagerung extreme Kälte oder Hitze, damit der Akku nicht an Leistung verliert.

Nehmen Sie den Akku vor einer längeren Lagerung (z. B. Überwinterung) aus dem Gerät (separate Bedienungsanleitung für Akku und Ladegerät beachten).

Fehlersuche

Die folgende Tabelle hilft Ihnen kleine Störungen zu beseitigen:

Problem	Mögliche Ursache	Fehlerbehebung
Gerät startet nicht	Akku (28) nicht eingesetzt	Akku einsetzen (Fig. G), S. 61
	Ein-/Ausschalter (5) defekt	Wenden Sie sich an das Service-Center.
	Akku (28) entladen	Akku laden (siehe separate Bedienungsanleitung für Akku und Ladegerät)
	Motor defekt	Wenden Sie sich an das Service-Center.
Gerät arbeitet mit Unterbrechungen	Interner Wackelkontakt	Wenden Sie sich an das Service-Center.
	Ein-/Ausschalter (5) defekt	Wenden Sie sich an das Service-Center.

Problem	Mögliche Ursache	Fehlerbehebung
Geringe Sägeleistung	Sägeblatt (16/17) für das zu bearbeitende Werkstück ungeeignet	Geeignetes Sägeblatt (16/17) einsetzen
	Sägeblatt (16/17) stumpf	Isæt en ny savklinge (16/17)
	Geringe Akkuleistung	Akku laden (siehe separate Bedienungsanleitung für Akku und Ladegerät)
Sägeblatt wird schnell stumpf	Falsche Sägegeschwindigkeit	Sägegeschwindigkeit anpassen
	Sägeblatt (16/17) für das zu bearbeitende Werkstück ungeeignet	Geeignetes Sägeblatt (16/17) einsetzen
	Zu viel Druck angewandt	Druck verringern
	Sägegeschwindigkeit zu hoch	Sägegeschwindigkeit verringern

Entsorgung/ Umweltschutz

Nehmen Sie den Akku aus dem Gerät und führen Sie Gerät, Akku, Zubehör und Verpackung einer umweltgerechten Wiederverwertung zu.



Elektrogeräte gehören nicht in den Hausmüll.



Werfen Sie den Akku nicht in den Hausmüll, ins Feuer (Explosionsgefahr) oder ins Wasser. Beschädigte Akkus können der Umwelt und ihrer Gesundheit schaden, wenn giftige Dämpfe oder Flüssigkeiten austreten.

Richtlinie 2012/19/EU über Elektro- und Elektronik-Altgeräte: Verbrauchte Elektrogeräte müssen getrennt gesammelt und einer umweltgerechten Wiederverwertung zugeführt werden. Je nach Umsetzung in nationales Recht können Sie folgende Möglichkeiten haben:

- **an einer Verkaufsstelle zurückgeben:** Vertreiber von Lebensmitteln mit einer Gesamtverkaufsfläche von mindestens 800 m², die mehrmals im Kalenderjahr oder dauerhaft Elektro- und Elektronikgeräte anbieten und auf dem Markt bereitstellen, sind verpflichtet unentgeltlich alte Elektro- und Elektronikgeräte zurückzunehmen. Diese müssen bei der Abgabe eines neu-

en Elektro- oder Elektronikgerätes an einen Endnutzer ein Altgerät des Endnutzers der gleichen Geräteart, das im Wesentlichen die gleichen Funktionen wie das neue Gerät erfüllt, am Ort der Abgabe oder in unmittelbarer Nähe hierzu unentgeltlich zurückzunehmen sowie ohne Kauf eines Elektro- oder Elektronikgerätes auf Verlangen des Endnutzers bis zu drei Altgeräte pro Geräteart, die in keiner äußeren Abmessung größer als 25 cm sind, im Einzelhandelsgeschäft oder in unmittelbarer Nähe hierzu unentgeltlich zurückzunehmen.

- **an einer offiziellen Sammelstelle abgeben:** Geben Sie das Gerät an einer Verwertungsstelle ab. Die verwendeten Kunststoff- und Metallteile können sortenrein getrennt werden und so einer Wiederverwertung zugeführt werden. Fragen Sie hierzu unser Service-Center.
- **an den Hersteller/Inverkehrbringer zurücksenden:** Die Entsorgung Ihrer defekten, eingesendeten Geräte führen wir kostenlos durch. Fragen Sie hierzu unser Service-Center.

Nicht betroffen sind den Altgeräten beigelegte Zubehörteile und Hilfsmittel ohne Elektrobezugteile.

Entsorgen Sie Akkus nach den lokalen Vorschriften. Defekte oder verbrauchte Akkus müssen gemäß Richtlinie 2006/66/EG recycelt werden. Geben Sie Akkus an einer Altbatterie-

sammelstelle ab, wo sie einer umweltgerechten Wiederverwertung zugeführt werden. Fragen Sie hierzu Ihren lokalen Müllentsorger oder unser Service-Center. Entsorgen Sie Akkus im entladenen Zustand. Wir empfehlen die Pole mit einem Klebestreifen zum Schutz vor einem Kurzschluss abzudecken. Öffnen Sie den Akku nicht.

Service

Garantie

Sehr geehrte Kundin, sehr geehrter Kunde, Sie erhalten auf dieses Produkt 3 Jahre Garantie ab Kaufdatum.

Im Falle von Mängeln dieses Produkts stehen Ihnen gegen den Verkäufer des Produkts gesetzliche Rechte zu. Diese gesetzlichen Rechte werden durch unsere im Folgenden dargestellte Garantie nicht eingeschränkt.

Garantiebedingungen

Die Garantiefrist beginnt mit dem Kaufdatum. Bitte bewahren Sie den Original-Kassenbon gut auf. Diese Unterlage wird als Nachweis für den Kauf benötigt.

Tritt innerhalb von drei Jahren ab dem Kaufdatum dieses Produkts ein Material- oder Fabrikationsfehler auf, wird das Produkt von uns – nach unserer Wahl – für Sie kostenlos repariert oder ersetzt. Diese Garantieleistung setzt voraus, dass innerhalb der Drei-Jahres-Frist das defekte Produkt und der Kaufbeleg (Kassenbon) vorgelegt und schriftlich kurz beschrieben wird, worin der Mangel besteht und wann er aufgetreten ist.

Wenn der Defekt von unserer Garantie gedeckt ist, erhalten Sie das reparierte oder ein neues Produkt zurück. Mit Reparatur oder Austausch des Produkts beginnt kein neuer Garantiezeitraum.

Garantiezeit und gesetzliche Mängelansprüche

Die Garantiezeit wird durch die Gewährleistung nicht verlängert. Dies gilt auch für ersetzte und reparierte Teile. Eventuell schon beim Kauf vorhandene Schäden und Mängel müssen sofort nach dem Auspacken gemeldet werden.

Nach Ablauf der Garantiezeit anfallende Reparaturen sind kostenpflichtig.

Garantieumfang

Das Produkt wurde nach strengen Qualitätsrichtlinien sorgfältig produziert und vor Anlieferung gewissenhaft geprüft.

Die Garantieleistung gilt für Material- oder Fabrikationsfehler. Diese Garantie erstreckt sich nicht auf Produktteile, die normaler Abnutzung ausgesetzt sind und daher als Verschleißteile angesehen werden können (z. B. Sägeblätter) oder für Beschädigungen an zerbrechlichen Teilen (z. B. Schalter, Spanreißschutz).

Diese Garantie verfällt, wenn das Produkt beschädigt, nicht sachgemäß benutzt oder nicht gewartet wurde. Für eine sachgemäße Benutzung des Produkts sind alle in der Betriebsanleitung aufgeführten Anweisungen genau einzuhalten. Verwendungszwecke und Handlungen, von denen in der Betriebsanleitung abgeraten oder vor denen gewarnt wird, sind unbedingt zu vermeiden.

Das Produkt ist lediglich für den privaten und nicht für den gewerblichen Gebrauch bestimmt. Bei missbräuchlicher und unsachgemäßer Behandlung, Gewaltanwendung und bei Eingriffen, die nicht von unserer autorisierten Service-Niederlassung vorgenommen wurden, erlischt die Garantie.

Abwicklung im Garantiefall

Um eine schnelle Bearbeitung Ihres Anliegens zu gewährleisten, folgen Sie bitte den folgenden Hinweisen:

- Bitte halten Sie für alle Anfragen den Kassenbon und die Artikelnummer (IAN 391289_2201) als Nachweis für den Kauf bereit.
- Die Artikelnummer entnehmen Sie bitte dem Typenschild.
- Sollten Funktionsfehler oder sonstige Mängel auftreten, kontaktieren Sie zunächst das nachfolgend benannte Service-Center **telefonisch** oder per **E-Mail**. Sie erhalten dann weitere Informationen über die Abwicklung Ihrer Reklamation.
- Ein als defekt erfasstes Produkt können Sie, nach Rücksprache mit unserem Service-Center unter Beifügung des Kaufbelegs (Kas-

senbons) und der Angabe, worin der Mangel besteht und wann er aufgetreten ist, für Sie portofrei an die Ihnen mitgeteilte Service-Anschrift übersenden. Um Annahmeprobleme und Zusatzkosten zu vermeiden, benutzen Sie unbedingt nur die Adresse, die Ihnen mitgeteilt wird. Stellen Sie sicher, dass der Versand nicht unfrei, per Sperrgut, Express oder sonstiger Sonderfracht erfolgt. Senden Sie das Produkt bitte inkl. aller beim Kauf mitgelieferten Zubehörteile ein und sorgen Sie für eine ausreichend sichere Transportverpackung.

Reparatur-Service

Für Reparaturen, **die nicht der Garantie unterliegen**, wenden Sie sich an das Service-Center. Dort erhalten Sie gerne einen Kostenvoranschlag.

- Wir können nur Geräte bearbeiten, die ausreichend verpackt und frankiert eingesandt wurden.

Hinweis: Bitte senden Sie Ihr Gerät gereinigt und mit Hinweis auf den Defekt an die vom Service-Center genannte Adresse.

- Nicht angenommen werden unfrei eingeschickte Geräte sowie Geräte, die per

Sperrgut, Express oder mit sonstiger Sonderfracht versendet wurden.

- Wir entsorgen Ihre eingesendeten, defekten Geräte kostenlos.

Service-Center

DE Service Deutschland
Tel.: 0800 54 35 111
E-Mail.: grizzly@lidl.de
IAN 391289_2201

AT Service Österreich
Tel.: 0800 447744
E-Mail.: grizzly@lidl.at
IAN 391289_2201

CH Service Schweiz
Tel.: 0800 56 44 33
E-Mail.: grizzly@lidl.ch
IAN 391289_2201

Importeur

Bitte beachten Sie, dass die folgende Anschrift keine Serviceanschrift ist. Kontaktieren Sie zunächst das oben genannte Service-Center.

Grizzly Tools GmbH & Co. KG
Stockstädter Str. 20
63762 Großostheim
DEUTSCHLAND
www.grizzlytools.de

Ersatzteile und Zubehör

Ersatzteile und Zubehör erhalten Sie unter www.grizzlytools.shop. Sollten bei Ihrem Bestellvorgang Probleme auftreten, kontaktieren Sie uns über unseren Online-Shop. Bei weiteren Fragen wenden Sie sich an das Service-Center, S. 65.

Pos.-Nr.	Bezeichnung	Best.-Nr.
8, 7	Absaugstutzen, Reduzierstück	91105855
10	Gleitschuh	91105854
12	Parallelanschlag	91105856
16	Metallsägeblatt (T118A HSS swiss made)	13800403
17	Holz-sägeblatt (T144D HCS swiss made)	13800406
20	Schutzhaube	91105853
23	Spanreißschutz	91106114

Original-EG-Konformitätserklärung

Produkt: **Akku-Stichsäge 12 V**

Modell: **PSTKA 12 B3**

Seriennummer: 000001 - 095000

Der oben beschriebene Gegenstand der Erklärung erfüllt die einschlägigen Harmonisierungsrechtsvorschriften der Union:

2006/42/EG • 2014/30/EU • 2011/65/EU & (EU) 2015/863

Der oben beschriebene Gegenstand der Erklärung erfüllt die Vorschriften der Richtlinie 2011/65/EU des Europäischen Parlaments und des Rates vom 8. Juni 2011 zur Beschränkung der Verwendung bestimmter gefährlicher Stoffe in Elektro- und Elektronikgeräten.

Um die Konformität zu gewährleisten, wurden folgende harmonisierte Normen sowie nationale Normen und Bestimmungen angewendet:

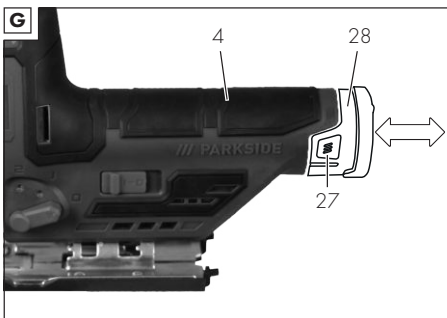
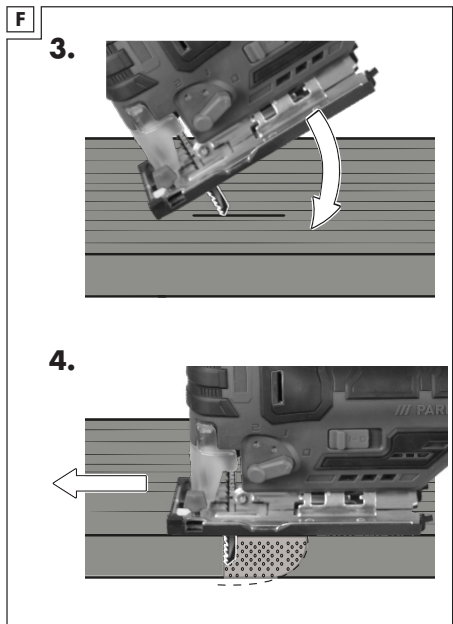
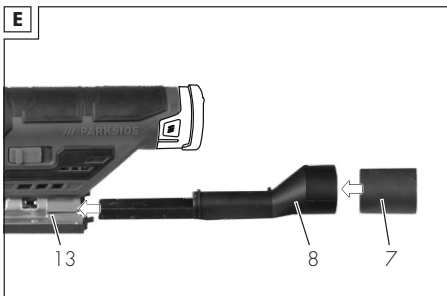
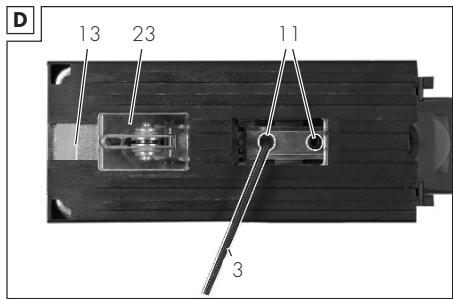
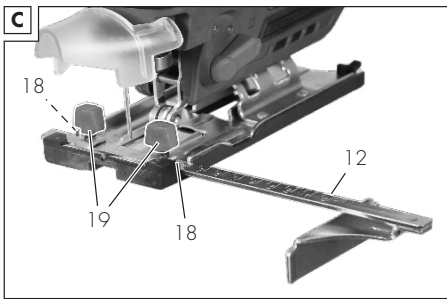
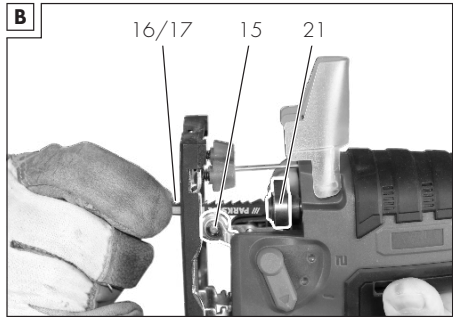
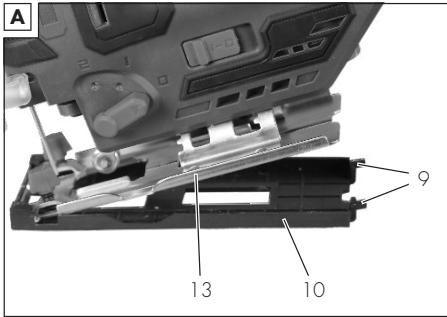
**EN 62841-1:2015 • EN 62841-2-11:2016 • EN IEC 63000:2018
EN 55014-1:2017/A11:2020 • EN IEC 55014-1:2021
EN 55014-2:2015 • EN IEC 55014-2:2021 • IEC 62471:2006**

Die alleinige Verantwortung für die Ausstellung dieser Konformitätserklärung trägt der Hersteller:



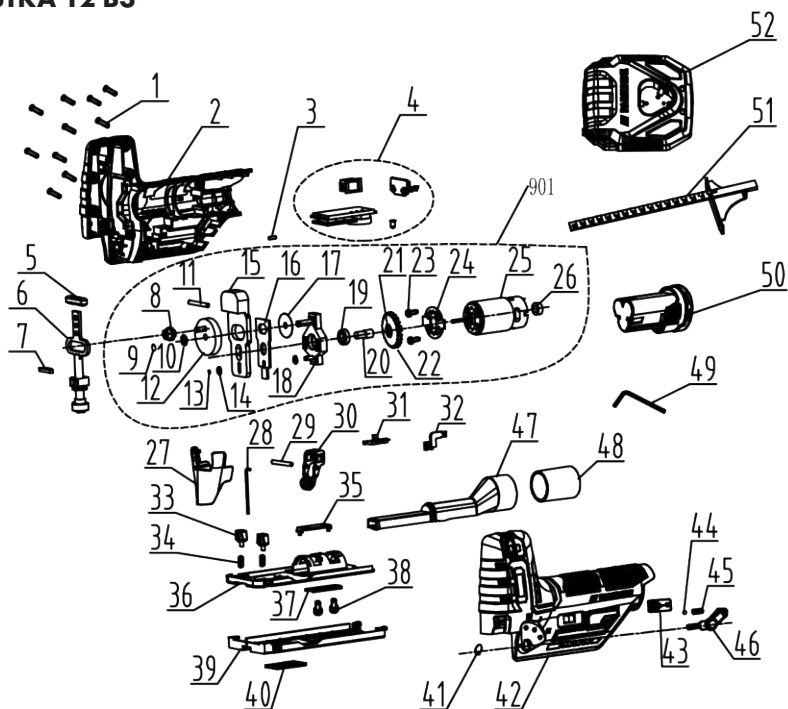
Grizzly Tools GmbH & Co. KG
Stockstädter Str. 20
63762 Großostheim
DEUTSCHLAND
03.07.2022

Christian Frank
Dokumentationsbevollmächtigter



Explosionszeichnung • Robbantott ábra
• Eksplozijski pogled • Rozložený pohled

PSTKA 12 B3



informatív • informatív • informativni • informační

GRIZZLY TOOLS GMBH & CO. KG

Stockstädter Straße 20

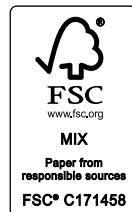
63762 Großostheim

GERMANY

Információk állása · Stanje informacij · Stav informací ·

Stand der Informationen: 06/2022 ·

Ident.-No.: 74210402062022-HU/SI/CZ



IAN 391289_2201

