



ANGLE GRINDER PWS 230 C3

(HU)

SAROKCSISZOLÓ

Az originál használati utasítás fordítása

(CZ)

ÚHLOVÁ BRUSKA

Překlad originálního provozního návodu

(DE) (AT) (CH)

WINKELSCHLEIFER

Originalbetriebsanleitung

(SI)

KOTNI BRUSILNIK

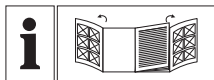
Prevod originalnega navodila za uporabo

(SK)

ÚHLOVÁ BRÚSKA

Preklad originálneho návodu na obsluhu

IAN 311903



(HU)

Olvasás előtt kattintson az ábrát tartalmazó oldalra és végezetül ismerje meg a készülék mindegyik funkcióját.

(SI)

Pred branjem odprite stran s slikami in se nato seznanite z vsemi funkcijami naprave.

(CZ)

Před čtením si otevřete stranu s obrázky a potom se seznamte se všemi funkcemi přístroje.

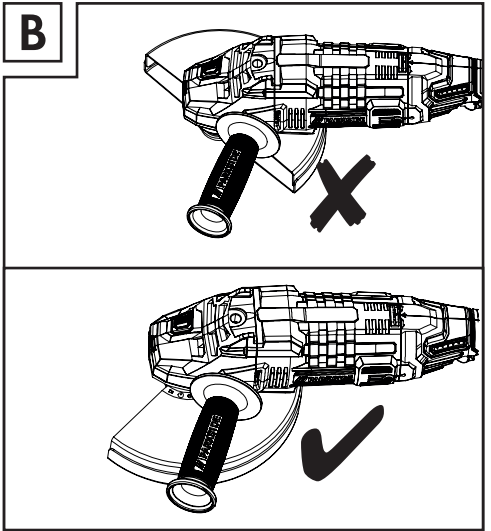
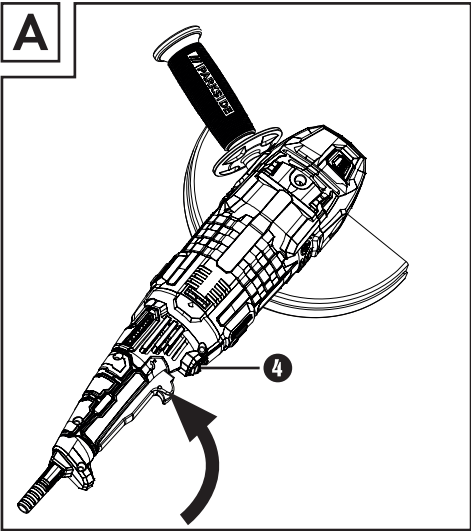
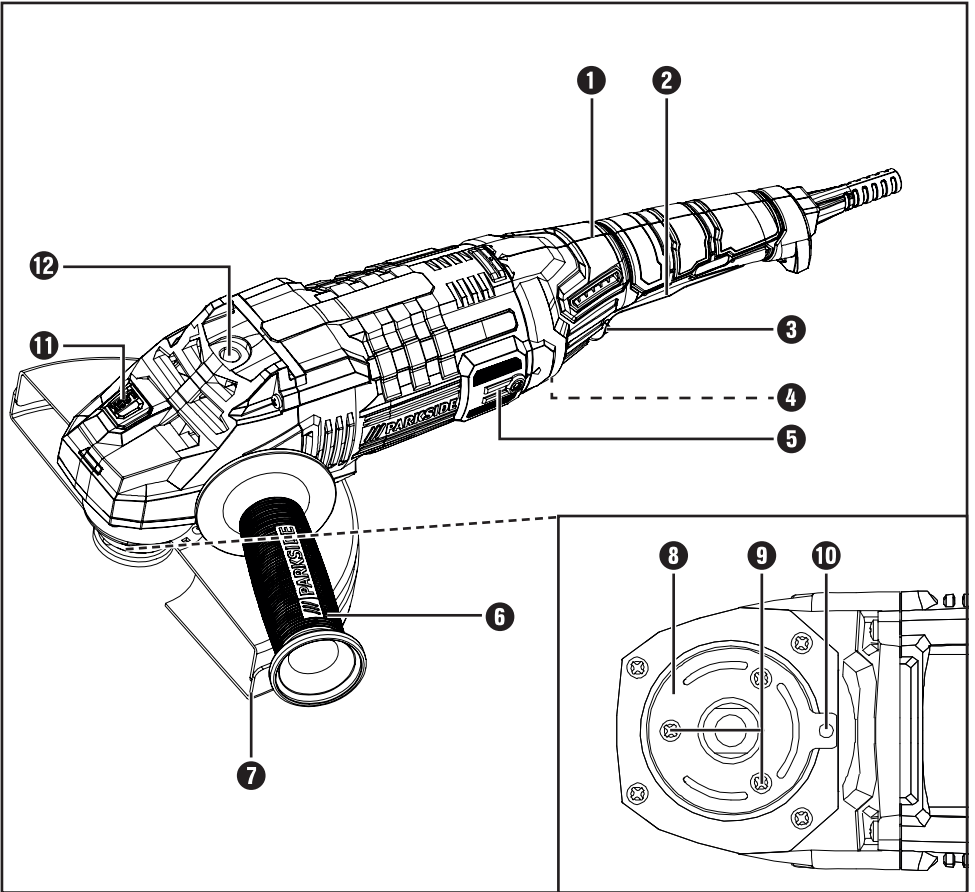
(SK)

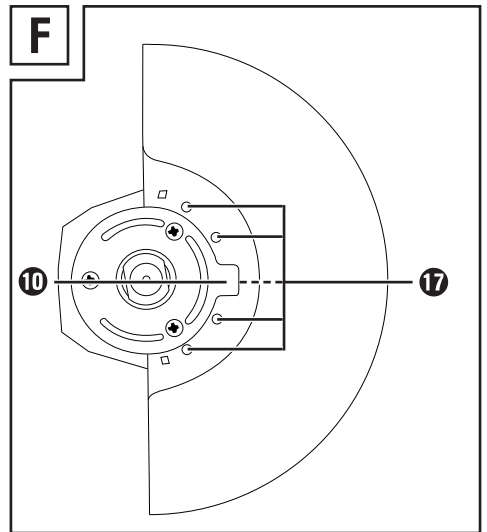
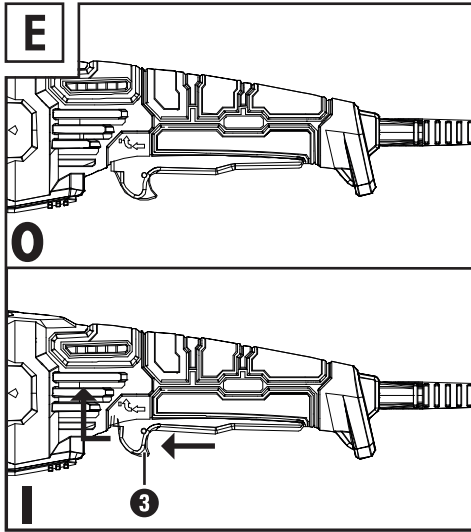
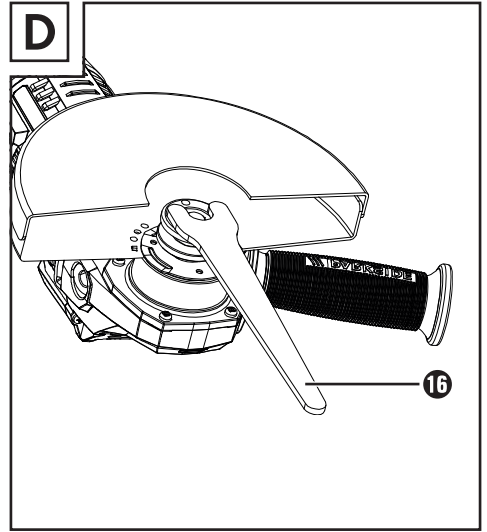
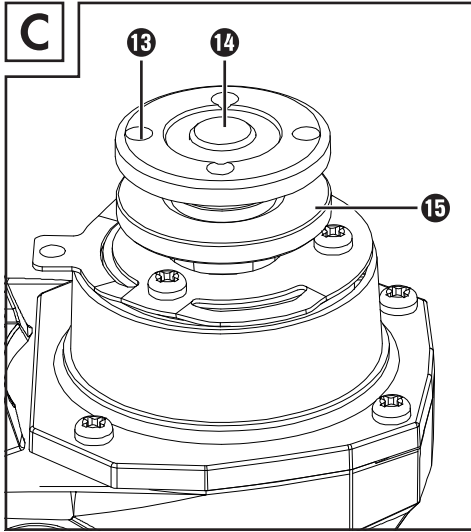
Pred čítaním si odklopte stranu s obrázkami a potom sa oboznámte so všetkými funkciami prístroja.

(DE) (AT) (CH)

Klappen Sie vor dem Lesen die Seite mit den Abbildungen aus und machen Sie sich anschließend mit allen Funktionen des Gerätes vertraut.

HU	Az originál használati utasítás fordítása	Oldal	1
SI	Prevod originalnega navodila za uporabo	Stran	17
CZ	Překlad originálního provozního návodu	Strana	31
SK	Překlad originálneho návodu na obsluhu	Strana	45
DE/AT/CH	Originalbetriebsanleitung	Seite	59





Tartalomjegyzék

Bevezető	2
Rendeltetésszerű használat	2
Felszereltség	2
A csomag tartalma	2
Műszaki adatok	2
Általános biztonsági utasítások elektromos kéziszerszámokhoz	3
1. Munkahelyi biztonság	3
2. Elektromos biztonság	3
3. Személyi biztonság	4
4. Az elektromos kéziszerszám használata és kezelése	4
5. Szerviz	5
Valamennyi felhasználási területre vonatkozó biztonsági utasítások	5
Visszaütés és megfelelő biztonsági utasítások	6
Csiszolással és vágással kapcsolatos különleges biztonsági utasítások	7
Vágókorongos vágásra vonatkozó további biztonsági utasítások	7
Engedélyezett tartozékok	8
Az ajánlott cserélhető szerszámok tárolása és kezelése	8
Munkavégzésre vonatkozó tudnivalók	9
Használat	10
Védőburkolat felszerelése/ beállítása	10
Pótmarkolat felszerelése	11
Nagyoló korong / vágókorong felszerelése / cseréje	11
Be- és kikapcsolás	12
Készülékmarkolat elforgatása	12
Karbantartás és tisztítás	12
Ártalmatlanítás	13
JÓTÁLLÁSI TÁJÉKOZTATÓ	14
Az eredeti megfelelőségi nyilatkozat fordítása	16

SAROKCSISZOLÓ PWS 230 C3

Bevezető

Gratulálunk új készüléke megvásárlásához.

Vásárlásával kiváló minőségű termék mellett döntött. A használati útmutató a termék része. Fontos tudnivalókat tartalmaz a biztonságra, használatra és ártalmatlanításra vonatkozóan. A termék használata előtt ismerkedjen meg valamennyi kezelési és biztonsági utasítással. Csak a leírtak szerint és a megadott célokra használja a készüléket. A készülék harmadik személynek továbbadása esetén adja át a készülékhez tartozó valamennyi leírást is.

Rendeltetészerű használat

A készülék fém alapanyagok, beton és csempe víz használata nélküli szétvágására, nagyolására szolgál. A készülék minden más használata vagy módosítása nem rendeltetészerűnek minősül és jelentős balesetveszélyt okozhat. Nem rendeltetészerű használatból eredő károkért nem vállalunk felelősséget. A készülék nem alkalmas ipari használatra.

Felszereltség

- 1 készülékmarkolat (forgatható)
- 2 BE/KI kapcsoló
- 3 kapcsolózár
- 4 kireteszelő gomb
- 5 szénkefe-burkolat
- 6 pótmarkolat
- 7 védőburkolat
- 8 szerelőgyűrű
- 9 csavarok
- 10 védőburkolat-rögzítő
- 11 orsóreteszelő gomb
- 12 menet (3 x) a pótmarkolathoz
- 13 szorítóanya (lásd a C ábrát)
- 14 befogóorsó (lásd a C ábrát)
- 15 befogókarima (lásd a C ábrát)
- 16 kétlyukú szerelőkulcs (lásd D ábra)
- 17 büttyök

A csomag tartalma

- 1 sarokcsiszoló, PWS 230 C3
- 1 pótmarkolat
- 1 védőburkolat
- 1 kétlyukú szerelőkulcs
- 1 használati útmutató

Műszaki adatok

Névleges feszültség:	230 V ~ 50 Hz (váltóáram)
Névleges teljesítményfelvétel:	2000 W
Névleges fordulatszám:	n 6500 min ⁻¹
Korongméret:	Ø 230 mm
Menetméret:	M14
Védelmi osztály:	II/□ (dupla szigetelés)

Zaj- és rezgésinformációk:

A zaj mért értéke az EN 60745 szabványnak megfelelően került meghatározásra. Az elektromos kéziszerszám A-súlyozott zajszintjének jellemző értéke:

Zajkibocsátási érték:

Hangnyomásszint:	$L_{PA} =$	94 dB (A)
Bizonytalansági érték:	K =	3 dB
Hangerőszint:	$L_{WA} =$	105 dB (A)
Bizonytalansági érték:	K =	3 dB

Viseljen hallásvédőt!

Rezgés összértéke:

Felületcsiszolás:	$a_{h, AG} =$	16,4 m/s ²
Bizonytalansági érték:	K =	1,5 m/s ²

TUDNIVALÓ

- ▶ A jelen használati útmutatóban megadott rezgésszint szabványos mérési eljárással lett meghatározva és felhasználható a készülékek összehasonlítására. A megadott rezgés kibocsátási érték a kitétettség előzetes megbecsüléséhez is használható.

⚠ FIGYELMEZTETÉS!

- ▶ A rezgésszint az elektromos kéziszerszám alkalmazásától függően változik és egyes esetekben túllépheti a jelen útmutatókban megadott értéket. A rezgésterhelés alulbecsült lehet, ha az elektromos kéziszerszámot rendszeresen így használják. Próbálja a rezgésterhelést a lehető legalacsonyabb szinten tartani. A rezgésterhelés csökkentésére tett intézkedések például a kesztyű viselése a szerszám használata során és a munkaidő korlátozása. Ebben az esetben a működési ciklus minden részét figyelembe kell venni (például amikor az elektromos kéziszerszám ki van kapcsolva, és amikor bár be van kapcsolva, de terhelés nélkül fut).



Általános biztonsági utasítások elektromos kéziszerszámokhoz



⚠ FIGYELMEZTETÉS!

- ▶ Olvassa el az összes biztonsági előírást és utasítást. A biztonsági előírások és utasítások figyelmen kívül hagyása áramütést, tüzet és/vagy súlyos sérüléseket okozhat.

Őrizze meg az összes biztonsági előírást és utasítást későbbi használatra.

A biztonsági előírásokban használt „elektromos kéziszerszám” kifejezés hálózatról (hálózati kábelen át) üzemeltetett elektromos kéziszerszámokra és akkumulátoros elektromos kéziszerszámokra (hálózati kábel nélkül) vonatkozik.

1. Munkahelyi biztonság

- a) Tartsa tisztán és jól megvilágítva a munkaterületét. A rendtelenség és a rosszul megvilágított munkaterület balesetet okozhat.
- b) Ne dolgozzon a készülékkel olyan robbanásveszélyes környezetben, ahol gyúlékony folyadékok, gázok vagy porok vannak. Az elektromos kéziszerszámok szikráznak, amik meggyújthatják a port vagy gőzöket.
- c) Az elektromos kéziszerszám használata közben ne engedjen közel gyermekeket és más személyeket. Ha elterelik a figyelmét, elveszítheti uralmát a készülék felett.

2. Elektromos biztonság

- a) Az elektromos kéziszerszám csatlakozódugójának illeszkednie kell a csatlakozóaljzatba. A csatlakozót semmilyen módon nem szabad megváltoztatni. A földelt elektromos kéziszerszámokat ne használja adapterrel. A nem módosított csatlakozó és a megfelelő csatlakozóaljzat használata csökkenti az elektromos áramütés veszélyét.
- b) Ügyeljen arra, hogy teste ne érintkezzen földelt felülettel, mint például csővezeték, fűtőtest, tűzhely vagy hűtőszekrény felületével. Az áramütés kockázata nagyobb, ha teste földelve van.
- c) Óvja az elektromos kéziszerszámot esőtől vagy nedves környezettől. Növeli az áramütés kockázatát, ha víz kerül az elektromos készülékbe.
- d) Ne használja a vezetékét rendeltetésellenes célra, ne hordozza és ne akassza fel az elektromos kéziszerszámot a kábelnél fogva és ne a vezetéknél fogva húzza ki a csatlakozódugót az aljzataból. Tartsa távol a vezetékét hőtől, olajtól, éles szegélyektől vagy mozgó alkatrészekről. A sérült vagy összecsavarodott vezeték növeli az áramütés kockázatát.
- e) Ha a szabadban dolgozik az elektromos kéziszerszámmal, akkor csak olyan hosszabbító kábelt használjon, ami kültéren is használható. A kültéri használatra alkalmas hosszabbító kábellel csökkentheti az áramütés veszélyét.

- f) Ha az elektromos kéziszerszám nedves helyen történő használata elkerülhetetlen, akkor használjon hibaáram védőkapcsolót. A hibaáram védőkapcsoló használata csökkenti az áramütés veszélyének kockázatát.

3. Személyi biztonság

- a) Legyen mindig figyelmes, ügyeljen arra, amit csinál és megfontoltan végezze a munkát az elektromos kéziszerszámmal. Ne használjon elektromos kéziszerszámot, ha fáradt, vagy ha kábítószert, alkoholt vagy gyógyszert használatakor már egy pillanatnyi figyelmetlenség is komoly sérüléseket okozhat.
- b) Viseljen egyéni védőeszközöket és mindig vegyen fel védőszemüveget. Az elektromos kéziszerszám jellegének és használatának megfelelő egyéni védőeszköz, például pormaszok, csúszásmentes biztonsági cipő, védősisak vagy fülvédő csökkenti a személyi sérülések veszélyét.
- c) Előzze meg a készülék véletlenszerű bekapcsolását. Győződjön meg arról, hogy az elektromos kéziszerszám ki van kapcsolva, mielőtt a villamos hálózatra és/vagy az akkumulátorra csatlakoztatja, illetve kézbe veszi vagy viszi. Balesetet okozhat, ha a készülék hordozása közben az ujjja a BE/KI kapcsolón van vagy a készülék már bekapcsolt állapotban van, amikor csatlakoztatja az áramellátásra.
- d) Távolítsa el a beállításához használt szerszámokat vagy csavarkulcsokat az elektromos kéziszerszám bekapcsolása előtt. A készülék forgó részében maradt szerszám vagy kulcs balesetet okozhat.
- e) Kerülje a normálistól eltérő testtartást. Vegyen fel biztonságos álló helyzetet és tartsa meg folyamatosan az egyensúlyát. Ily módon váratlan helyzetekben is jobban úrrá tud lenni az elektromos kéziszerszámon.
- f) Viseljen alkalmas ruházatot. Ne viseljen bő ruházatot vagy ékszert. Tartsa távol a haját, ruháját és kesztyűjét a mozgó részekről. A laza ruházat, az ékszer vagy a hosszú haj beleakadhat a mozgó részekbe.

- g) Amennyiben a készülékhez porelszívó és porgyűjtő berendezés is szerelhető, akkor győződjön meg arról, hogy csatlakoznak és helyesen vannak használva. A porelszívó alkalmazása csökkentheti a por általi veszélyeztetést.

4. Az elektromos kéziszerszám használata és kezelése

- a) Ne terhelje túl a készüléket. A munkájának megfelelő elektromos kéziszerszámot használja. A megfelelő elektromos kéziszerszámmal jobban és biztonságosabban tud dolgozni az adott teljesítmény-tartományban.
- b) Ne használjon olyan elektromos kéziszerszámot, amelyiknek hibás a kapcsolója. A nem be- és kikapcsolható elektromos kéziszerszám használata veszélyes és meg kell javíttatni.
- c) Húzza ki a hálózati csatlakozódugót az aljzattól és/vagy vegye ki az akkumulátort, mielőtt beállításokat végez a készüléken, tartozékokat cserél vagy a készüléket elteszi. Ezzel a megelőző biztonsági intézkedéssel megakadályozható az elektromos kéziszerszám véletlen bekapcsolása.
- d) A nem használt elektromos kéziszerszámot gyermekektől elzárva tárolja. Ne engedje, hogy olyan személyek használják a készüléket, akik nem ismerik annak használatát, vagy nem olvasták az erre vonatkozó utasításokat. Az elektromos kéziszerszámok veszélyesek, ha tapasztalatlan személyek használják.
- e) Gondosan ápolja az elektromos kéziszerszámokat. Ellenőrizze, hogy a mozgó részek tökéletesen működnek és nincsenek beszorulva, részei nincsenek eltörve vagy olyannyira megsérülve, hogy az befolyásolná az elektromos kéziszerszám működését. A készülék használata előtt javíttassa meg a sérült részeket. Sok balesetet a rosszul karbantartott elektromos kéziszerszámok okoznak.
- f) A vágószerszámokat tartsa mindig élesen és tisztán. A gondosan karbantartott éles vágóeszközök kisebb valószínűséggel szorulnak be és könnyebben irányíthatók.

- g) Az elektromos kéziszerszámot, a tartozékokat, a betétszerszámokat stb. használja a használati utasításnak megfelelően. Vegye figyelembe a munkakörülményeket és az elvégzendő feladatot. Az elektromos kéziszerszám nem rendeltetésszerű használata veszélyes helyzeteket teremthet.

5. Szerviz

- a) Az elektromos kéziszerszámot csak szakképzett szakemberrel és csak eredeti cserealkatrészekkel javíttassa. Ezzel biztosíthatja az elektromos kéziszerszám hosszan tartó, biztonságos működését.
- b) A csatlakozó vagy a csatlakozóvezeték cseréjét mindig az elektromos kéziszerszám gyártójával vagy annak ügyfélszolgálatával végeztesse. Ezzel biztosíthatja az elektromos kéziszerszám hosszan tartó, biztonságos működését.

Valamennyi felhasználási területre vonatkozó biztonsági utasítások

Csiszolásra és vágásra vonatkozó biztonsági utasítások:

- a) Ez az elektromos kéziszerszám csiszoló- és korongos vágógépként használható. Vegye figyelembe a készülékhez kapott összes biztonsági figyelmeztetést, utasítást, ábrát és adatot. Az alábbi utasítások figyelmen kívül hagyása áramütést, tüzet és/vagy súlyos sérüléseket okozhat.
- b) Ez az elektromos kéziszerszám nem használható csiszolópapíros csiszolásra, drótkéfélsre és polírozásra. Az elektromos kéziszerszám nem rendeltetésszerű használata veszélyes és sérüléseket okozhat.
- b) Ne használjon olyan tartozékokat, amelyeket a gyártó nem kifejezetten ehhez az elektromos kéziszerszámhoz tervezett és ajánlott. Az, hogy a tartozékot az elektromos kéziszerszámhoz tudja rögzíteni, még nem garantálja annak biztonságos használatát.
- d) A cserélhető szerszám megengedett fordulatszámának legalább annyinak kell lennie, mint az elektromos kéziszerszámon megadott legnagyobb fordulatszám. A megengedettnél gyorsabban forgó tartozék összetörhet, darabjai pedig szétrepülhetnek.
- e) A cserélhető szerszám külső átmérőjének és vastagságának meg kell felelnie az Ön elektromos kéziszerszáma méreteinek. A nem megfelelő méretű cserélhető szerszámokat nem lehet megfelelően leárménykolni vagy irányítani.
- f) A menetbetétes cserélhető szerszámnak pontosan illeszkednie kell a csiszolóórsó menetére. Karimával felszerelhető cserélhető szerszámok esetén a cserélhető szerszám furatátmérőjének pontosan illeszkednie kell a karima befogó átmérőjére. Az olyan cserélhető szerszámok, amelyek nem illeszkednek pontosan a csiszolóórsóra nem egyenletesen forognak, erősen vibrálnak és előfordulhat, hogy a kezelő emiatt elveszíti uralmát a készülék felett.
- g) Ne használjon sérült cserélhető szerszámot. Minden használat előtt ellenőrizze a cserélhető szerszámok – például csiszolókorongok – lepattogzásait és repedéseit, a csiszolótányúrok repedéseit, kopását vagy erős elhasználódását, valamint a drótkéfék kilazult vagy törött drótszállait. Ha az elektromos kéziszerszám vagy a cserélhető szerszám leesett, ellenőrizze azok épségét vagy használjon ép cserélhető szerszámot. A cserélhető szerszám ellenőrzését és behelyezését követően Ön és a közelben lévő személyek tartózkodjanak a forgó cserélhető szerszám síkján kívül és járassa a készüléket egy percen keresztül a legmagasabb fordulatszámmal. A sérült cserélhető szerszámok legtöbbször már a tesztelés során eltörnek.
- h) Viseljen egyéni védőeszközt. Alkalmazástól függően, viseljen teljes arcvédőt, szemvédőt vagy védőszemüveget. Szükség esetén viseljen porvédő maszkot, hallásvédőt, védőkesztyűt vagy speciális kötényt, ami megvédi Önt az apró csiszolási és anyagmaradványoktól. Védje a szemét a kirepülő idegen testekkel szemben, amelyek a különböző alkalmazások során keletkezhetnek.

A por- vagy légzésvédő maszkoknak ki kell szűrniük a használat során keletkező port. A hosszú ideig tartó, hangos zaj halláskárosodást okozhat.

- i) **Ügyeljen arra, hogy más személyek biztonságos távolságban legyenek az Ön munkaterületétől. A munkaterületre belépő személyeknek**

egyéni védőeszközt kell viselniük. A munkadarab letört részei, illetve a törött cserélhető szerszám könnyen kirepülhetnek és még a közvetlen munkaterületen kívül is sérüléseket okozhatnak.

- j) **Az elektromos kéziszerszámot csak a szigetelt markoló felületénél fogja meg, ha olyan munkát végez, ahol a cserélhető szerszám rejtett kábelekre vagy a készülék saját hálózati kábelébe ütközhet.** A feszültség alatt álló vezetékkel való érintkezés feszültség alá helyezheti a készülék fém alkatrészeit is, ez pedig áramütést okozhat.
- k) **Tartsa távol a hálózati vezetéket a forgó cserélhető szerszámoktól.** Ha elveszíti uralmát a készülék felett, előfordulhat, hogy a készülék elvágja a hálózati kábelt vagy beleakad a hálózati kábelbe és keze vagy karja a forgó cserélhető szerszámhoz ér.
- l) **Soha ne tegye le addig az elektromos kéziszerszámot, amíg a cserélhető szerszám teljesen le nem állt.** A forgó cserélhető szerszám hozzáérhet a letámasztó felülethez, ami által elveszítheti uralmát az elektromos kéziszerszám felett.
- m) **Ne működtesse az elektromos kéziszerszámot hordozás közben.** A forgó cserélhető szerszám véletlenül befoghatja a ruháját és a cserélhető szerszám a testébe fúródhat.
- n) **Rendszeresen tisztítsa meg az elektromos kéziszerszám szellőzőnyílásait.** A motor ventilátora port szív a készülékházba és a felhalmozódó fémpor elektromos veszélyt okozhat.
- o) **Ne használja az elektromos kéziszerszámot gyúlékony anyagok közelében.** A szikrák könnyen begyújthatják ezeket az anyagokat.
- p) **Ne használjon olyan cserélhető szerszámokat, amelyek hűtőfolyadékot igényelnek.** Víz vagy más hűtőfolyadék használata áramütést okozhat.

Visszaütés és megfelelő biztonsági utasítások

A visszaütés egy megakadt vagy blokkolt forgó cserélhető szerszám, mint például csiszolókorong, csiszoló tányér, drótciszoló kefe stb. hirtelen reakciója. Az elakadás vagy blokkolás a forgó cserélhető szerszám hirtelen megállását okozza. Ennek következtében az irányíthatatlanná vált elektromos kéziszerszám az említett blokkolási ponton a cserélhető szerszám forgásirányával szemben felgyorsul.

Ha például egy csiszolókorong beékelődik vagy blokkolódik a munkadarabban, akkor a csiszolókorong munkadarabba süllyedő széle beakadhat és ezáltal kitörheti a csiszolókorongot vagy visszaüthet. A csiszolókorong - a korong blokkolási ponton felvett forgásirányától függően - ebben az esetben a kezelő felé vagy vele ellentétes irányba mozog. Ennek során a csiszolókorong akár ki is törhet.

A visszaütés az elektromos kéziszerszám helytelen vagy hibás használatából ered. Az alábbiakban leírt megfelelő óvintézkedésekkel mindez megelőzhető.

- a) **Tartsa erősen az elektromos kéziszerszámot, majd testével és karjaival vegyen fel olyan helyzetet, hogy fel tudja fogni a visszaütés következtében fellépő erőket.** Amennyiben rendelkezésre áll, használja mindig a pótmarkolatot, hogy a lehető legjobban tudja irányítani a visszaütés következtében fellépő erőt vagy a felfutáskor tapasztalható reakciónyomatékat. A kezelő személy a megfelelő biztonsági óvintézkedésekkel biztonságosan uralhatja a visszaütés következtében fellépő erőt vagy a reakcióerőt.
- b) **Soha ne nyúljon a forgó cserélhető szerszámok közelébe.** Visszaütés esetén a cserélhető szerszám kézsérülést okozhat.
- c) **Kerülje testével azt a területet, ahová az elektromos kéziszerszám visszaütés esetén elmozdul.** A visszaütés az elektromos kéziszerszámot a csiszolókorong mozgásával ellentétes irányba viszi a blokkolási ponton.
- d) **Sarkok, éles peremek stb. közelében fokozott óvatossággal dolgozzon.** Előzze meg a cserélhető szerszámok munkadarabról való visszapattanását, illetve beszorulását.

A forgó cserélhető szerszám könnyen beékelődik sarkokban, éles szegélyeken vagy ha visszaütődik. Ennek következtében elveszítheti uralmát a készülék felett vagy a készülék visszaüthet.

- e) **Ne használjon lánc- vagy fogazott fűrészlapot.** Az ilyen cserélhető szerszámok gyakran okoznak visszaütést vagy miattuk a kezelő elveszítheti uralmát az elektromos kéziszerszám fölött.

Csiszolással és vágással kapcsolatos különleges biztonsági utasítások

- a) **Kizárólag az adott elektromos kéziszerszámhoz engedélyezett csiszoló eszközöket és az ezekhez a csiszoló eszközökhöz tervezett védőburkolatot használjon.** Nem az elektromos kéziszerszámhoz tervezett csiszoló eszközöket nem lehet megfelelően védeni és nem biztonságosak.
- b) **A süllyesztett közepű csiszolókorongokat úgy kell felszerelni, hogy a csiszolófelület ne nyúljon túl a védőburkolat peremén.** A csiszolókorong peremén túlnyúló, szakaszterületen felszerelt csiszolókorong nem árnyékolható le megfelelően.
- c) **A védőburkolatot megfelelően kell az elektromos kéziszerszámra rögzíteni és úgy kell beállítani, hogy a lehető legnagyobb biztonságot lehessen elérni, azaz a csiszoló test lehető legkisebb része legyen fedetlenül a kezelő felé.** A védőburkolat védi a kezelő személyt a letört daraboktól és a csiszoló testtel való véletlen érintkezéstől, valamint a szikrától, ami meggyújthatja a ruházatot.
- d) **A csiszolótést kizárólag az ajánlott felhasználási célra használható.** Például: Soha ne csiszoljon a vágókorong oldalfelületével. A vágókorongokat a korong élével történő anyag-eltávolításra tervezték. Az oldalirányú erőhatás könnyen széttörheti ezeket a csiszolótesteket.
- e) **Kizárólag ép és a kiválasztott csiszolókorongnak megfelelő méretű és alakú befogókarimát használjon.** A megfelelő karima megtámasztja a csiszolókorongot és csökkenti a csiszolókorong törésének veszélyét. A vágókorongokhoz való karimák eltérhetnek a többi csiszolókoronghoz való karimáktól.

- f) **Ne használja a nagyobb elektromos kéziszerszámok elhasználdott csiszolókorongjait.**

A nagyobb elektromos kéziszerszámok csiszolókorongjait nem a kisebb elektromos kéziszerszámok magasabb fordulatszámára tervezték és eltörhetnek.

Vágókorongos vágásra vonatkozó további biztonsági utasítások

- a) **Kerülje a vágókorong blokkolását vagy a túl erős felületre nyomást. Ne vágjon túl mélyre.** A vágókorong túlterhelése növeli az igénybevett és az elferdülés vagy a beékelődés valószínűségét és ezáltal egy visszaütés vagy a csiszoló test törésének lehetőségét.
- b) **Kerülje el a forgó vágókorong előtti és mögötti területet.** Amennyiben a vágókoronggal Önrel ellentétes irányba vág munkadarabot, akkor egy visszaütés esetén előfordulhat, hogy az elektromos kéziszerszám a forgó koronggal együtt közvetlenül Ön felé vágódik.
- c) **A vágókorong beszorulása vagy a munka félbeszakítása esetén kapcsolja ki és a korong teljes megállásáig tartsa nyugodtan a készüléket. Soha ne próbálja meg kihúzni a még mozgó vágókorongot a vágatból, mert visszaütés lehet a következménye.** Keresse meg, majd szüntesse meg a beékelődés okát.
- d) **Ne kapcsolja vissza addig az elektromos kéziszerszámot, amíg az a munkadarabban van. Hagyja, hogy a vágókorong elérje a teljes fordulatszámot, mielőtt óvatosan folytatja a vágást.** Ellenkező esetben, előfordulhat, hogy beakad a vágókorong, kiugrik a munkadarabból vagy visszaütést okoz.
- e) **Támassa alá a lemezeket vagy a nagyobb méretű munkadarabokat, ezzel jelentősen csökkentheti a beszorult vágókorong visszaütésének veszélyét.** A nagy munkadarabok már saját tömegük alatt is elhajolhatnak. A munkadarabokat a korong mindkét oldalán, vagyis a vágókorong közelében és a peremnél is alá kell támasztani.
- f) **Legyen különösen óvatos meglévő falban vagy más be nem látható területen végzett „merülővágás” esetén.** Az anyagba hatoló vágókorong gáz- vagy vízvezetékek, elektromos vezetékek vagy egyéb tárgyak vágása esetén visszaütést okozhat.

Engedélyezett tartozékok

	Max. átmérő Ø (mm)	Max. vas-tag-ság (mm)	Menetméret (mm)	Fordulatszám (min ⁻¹)	Kerületi sebesség (m/s)	Szerszám	Védőburkolat
Vágókorong	230	3	M14	6500	80	Kétlyukú szerelőkulcs	Igen
Nagyoló korongok	230	6	M14	6500	80	Kétlyukú szerelőkulcs	Igen

Az ajánlott cserélhető szerszámok tárolása és kezelése

- A csiszolószerszámokat óvatosan kell kezelni és szállítani.
- A csiszolószerszámokat úgy kell tárolni, hogy ne érhessék mechanikai sérülések vagy környezeti hatások (pl. nedvesség).

Munkavégzésre vonatkozó tudnivalók

TUDNIVALÓ

- ▶ A csiszolóeszközök kizárólag az ajánlott felhasználási célra használhatók. Ellenkező esetben eltörhet, megsérülhet és sérüléseket okozhat.

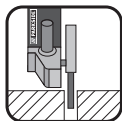
Nagyoló csiszolás:



Soha ne használjon vágókorongot nagyolóshoz!

- Mérsékelt nyomást kifejtve mozgassa a sarokcsiszolót a munkadarab felett ide és oda.
- Puha anyag megmunkálásánál a nagyoló korongot kis szögben vezesse a munkadarab felett, kemény anyagnál válasszon kissé nagyobb szöveget.

Vágókorongos vágás:




Soha ne használjon nagyoló korongot vágáshoz!

- Kizárólag olyan szálerősítésű vágó- vagy csiszolókorongot használjon, amit 80 m/s vagy ezt meghaladó kerületi sebességű használatra engedélyeztek.

⚠ VIGYÁZAT!

A csiszolószerszám még a kikapcsolást követően is foroghat. Ne próbálja meg oldalirányú nyomás kifejtésével lefékezni.

- **Rögzítse megfelelően a munkadarabot.** A munkadarab rögzítéséhez használjon befogóeszközt/satut. Ezek biztosabban tartják a munkadarabot, mintha ezt kézzel tenné.
- **Lehelyezés előtt kapcsolja ki a készüléket és várja meg, amíg teljes leáll.**
- **Áramkimaradásnál vagy a hálózati csatlakozódugó kihúzása esetén azonnal kapcsolja ki a BE/KI kapcsolót.** Állítsa KI pozícióba. Ez megakadályozza a véletlen újraindulást.
- Csak száraz vágásra, illetve száraz csiszolásra használja készülékét.
- A pótmarkolatnak  a készülék minden használata során felszerelve kell lenni.
- Azbeszttartalmú anyagok megmunkálása tilos. Az azbeszt rákkeltő anyagnak számít.



Tipp! Így cselekszik helyesen.

⚠ VESZÉLY! A KÉSZÜLÉKET MINDIG ÖNNEL ELLENTÉTES IRÁNYBA MOZGASSA A MUNKADARABON.

- ▶ Ezzel ellentétes irányú megmunkálás esetén visszaütés veszélye áll fent. A készülék kinyomódhat a vágásból.
- A készüléket mindig bekapcsolt állapotban vezesse a munkadarabba. A megmunkálás után emelje le a készüléket a munkadarabról és csak ezt követően kapcsolja ki.
- Munka közben mindig két kézzel erősen tartsa a készüléket. Gondoskodjon biztonságos álló helyzetről.
- A lehető legjobb csiszolóhatás eléréséhez a készüléket mindig egyenletesen, 15° - 30° közötti szögben (a csiszolókorong és a munkadarab között) mozgassa ide és oda a munkadarabon.

- Ferde felületek megmunkálásánál a készüléket nem szabad erősen a munkadarabhoz nyomni. A biztonságos és hatékony munkavégzés érdekében a fordulatszám erős lecsökkenése esetén Ön is csökkentse a nyomóerőt. A készülék teljes lefékeződése vagy blokkolása esetén azonnal kapcsolja ki a hálózati áramellátást.
- Vágás: Mérsékelt előtolással dolgozzon és ügyeljen arra, hogy ne akadjon be a vágókorong.
- Munkavégzés során a nagyoló- és vágókorongok nagyon felforrósodnak – megérintésük előtt teljesen le kell hűlniük.
- Soha ne használja a készüléket rendeltetésellenes célra.
- Mindig ügyeljen arra, hogy a készülék ki legyen kapcsolva, mielőtt a hálózati csatlakozódugót a csatlakozóaljzatba helyezi.
- Veszély esetén azonnal húzza ki a csatlakozódugót az aljzataból. Gondoskodjon arról, hogy a készülék és a hálózati csatlakozódugó könnyen hozzáférhető és vészhelyzetben gond nélkül elérhető legyen.
- Húzza ki a hálózati csatlakozódugót az aljzataból munkaszünetek esetén, a készüléken végzendő bármely munkálat előtt és ha nem használja a készüléket. A készülékeknek mindig tisztának, száraznak és olaj- vagy kenőanyagmentesnek kell lenni.
- Mindig legyen körültekintő! Ügyeljen arra, amit tesz és mindig megfontoltan dolgozzon. Semmiképpen se használja a készüléket, ha szétszórt vagy rosszul érzi magát.



⚠ FIGYELMEZTETÉS!
Viseljen mindig védőszemüveget.



⚠ FIGYELMEZTETÉS!
Viseljen mindig porvédő maszkot!

Használat

Védőburkolat felszerelése/ beállítása

⚠ FIGYELMEZTETÉS! SÉRÜLÉSVESZÉLY

- ▶ A készüléken végzendő bármely munkálat előtt húzza ki a hálózati csatlakozódugót az aljzataból!

⚠ SÉRÜLÉSVESZÉLY

- ▶ A sarokcsiszolót mindig védőburkolattal **7** használja. A védőburkolatnak stabilan kell felerősítve lenni a sarokcsiszolón. Úgy állítsa be, hogy a lehető legbiztonságosabb legyen, vagyis a csiszolószerszám lehető legkisebb fedetlen része legyen a kezelő személy felé. A védőburkolatnak **7** védenie kell a kezelő személyt a letörött, kirepülő darabokkal és a csiszolószerszámmal való véletlen érintkezésel szemben.

⚠ SÉRÜLÉSVESZÉLY

- ▶ Ügyeljen arra, hogy a védőburkolat **7** legalább akkora szögben legyen felszerelve, mint a pótkorlat **6** (lásd a B ábrát). Ellenkező esetben a nagyoló, illetve a vágókorong sérülést okozhat.

- ◆ Lazítsa meg a szerelőgyűrű **8** csavarjait **9** úgy, hogy a védőburkolatot **7** alá tudja csúsztatni.
- ◆ Forgassa el a védőburkolatot **7** a szükséges állásba (munkapozíció). Közben ügyeljen arra, hogy a védőburkolat **7** úgy legyen elhelyezve, hogy a védőburkolat-rögzítő **10** a védőburkolat **7** 5 bütykének **17** egyike fölött legyen. (lásd kihajtható oldal, F ábra).
- ◆ Húzza meg a csavarokat **9**. Ügyeljen arra, hogy a védőburkolat-rögzítő **10** stabilan helyezkedjen el a mindenkori bütyökben **17**.

Pótmarkolat felszerelése

⚠ VIGYÁZAT!

- Biztonsági okok miatt ez a készülék kizárólag a pótmarkolattal **6** használható. Ellenkező esetben személyi sérülés következhet be. A pótmarkolat **6** a munkavégzés jellegétől függően balra, jobbra vagy a készülék fejrésze felett csavarható be.

Nagyoló korong / vágókorong felszerelése / cseréje

A vágó- / nagyoló korongok használata során mindig viseljen védőkesztyűt. A nagyoló- és vágókorongok a munkavégzés során nagyon felforrósodnak. Ne érjen hozzájuk addig, amíg le nem hűltek.

Ügyeljen a nagyoló- vagy vágókorongok méretére. A lyukátmérőnek holtjáték nélkül kell illeszkednie a befogókarimára. Ne használjon szűkítőelemet vagy adaptert.

- Ellenőrizze a nagyoló- vagy vágókorongot. Nem lehet sérült, nedves és nem lehetnek rajta repedések. Ellenkező esetben használat során eltérhet és sérüléseket okozhat.

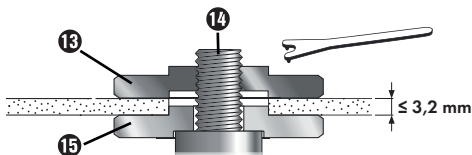
TUDNIVALÓ

- Csak tiszta korongokat használjon.
- Csak olyan csiszolószerszámot használjon, amelynek megengedett legnagyobb fordulatszáma eléri a készülék üresjáratú fordulatszámát.
- **SÉRÜLÉSVESZÉLY!** Az orsóreteszelő gombot **11** kizárólag nyugalmi helyzetben lévő befogó-orsónál **14** működtesse.
- ◆ A hajtómű blokkolásához nyomja le az orsóreteszelő gombot **11**.
- ◆ Lazítsa meg a szorítóanyát **13** a kétlyukú szerelőkulcs **16** segítségével (lásd a D ábrát).
- ◆ Helyezze fel a nagyoló- vagy vágókorongot nyomtatott oldalával a készülék felé a befogókarimára **15**.

- ◆ Ezt követően helyezze vissza a szorítóanyát **13** kiemelkedő oldallal felfelé a befogóorsóra **14**.

Vékony csiszolókorongok esetén (lásd az 1. ábrát):

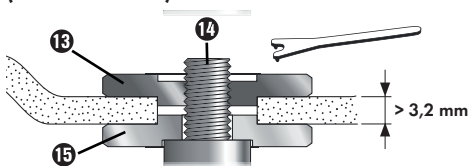
- ◆ A szorítóanya **13** gallérja felfelé mutat, hogy egy vékony csiszolókorongot stabilan rögzíteni lehessen.



1. ábra

- ◆ A hajtómű blokkolásához nyomja le az orsóreteszelő gombot **11**.
- ◆ Húzza meg a szorítóanyát **13** a kétlyukú szerelőkulcs **16** segítségével.

Vastag csiszolókorongok esetén (lásd a 2. ábrát):



2. ábra

A szorítóanya **13** gallérja lefelé mutat, hogy a szorítóanya **13** stabilan felhelyezhető legyen a befogóorsóra **14**.

- ◆ Reteszelve a befogóorsót **14**.
- ◆ Húzza meg a szorítóanyát **13** a kétlyukú szerelőkulcs **16** segítségével az óramutató járásával megegyező irányba.

TUDNIVALÓ

- Ha a cserét követően a korong egyenetlenül jár vagy kileng, akkor a korongot azonnal ki kell cserélni.
- ◆ Korongcserét követően - a biztonság kedvéért - járassa a korongot 60 másodpercig legnagyobb fordulatszámon. Ügyeljen a szokatlan zajokra és a szikraképződésre.

- ◆ Ellenőrizze a rögzítőelemek helyes felhelyezését.
- ◆ Ügyeljen arra, hogy a vágó- vagy nagyoló korongon (gyémánt vágókorong is) lévő irányjelző nyíl (ha van ilyen) megegyezzen a készülék forgásirányával (forgásirány-jelző nyíl a készülékfejen).

Be- és kikapcsolás

Használat előtt ellenőrizze a behelyezett szerszámot. A szerszámnak kifogástalanul kell beszerelve lennie, nem lehet sérült, nedves, nem lehetnek rajta repedések és szabadon kell mozognia. Végezzen 60 másodperces próbajáratást. Ne használjon nem egyenletesen forgó vagy vibráló szerszámokat. Ügyeljen a szokatlan zajokra és a szikraképződésre. Ezután ellenőrizze a rögzítőelemek helyes felhelyezését.

TUDNIVALÓ

- ▶ A sarokcsiszolót mindig az anyaggal való érintkezés előtt kapcsolja be és csak ezután helyezze a munkadarabra.

Bekapcsolás:

- ◆ Működtesse a kapcsolózárát **3** (lásd az E ábrát).
- ◆ Ezt követően nyomja meg a BE/KI kapcsolót **2**.

Kikapcsolás:

- ◆ Engedje el a BE/KI kapcsolót **2**.

Készülékmarkolat elforgatása

- A készülékmarkolat **1** 90°-kal jobbra vagy balra forgatható (lásd az A ábrát).
- Ezáltal a BE/KI kapcsoló **2** a munkakörülményektől függően megfelelőbb helyzetbe állítható.
- ◆ Nyomja meg a kireteszelő gombot **4** és fordítsa el a készülék markolatát **1** jobbra vagy balra.
- ◆ Kattints be a készülékmarkolatot **1**.

Karbantartás és tisztítás



FIGYELMEZTETÉS! SÉRÜLÉSVESZÉLY!

A készüléken végzendő bármely művelet előtt kapcsolja ki a készüléket és húzza ki a hálózati csatlakozódugót.

- Ne használjon éles tárgyakat a készülék tisztításához. Ne hagyja, hogy folyadék kerüljön a készülék belsejébe. Ellenkező esetben kár keletkezhet a készülékben.
- A szénkefét kizárólag a szervizközponttal vagy egy meghatalmazott szakszervizzel cseréltesse ki. A készülék nem igényel egyéb karbantartást.
- A készüléket rendszeresen tisztítsa, lehetőleg közvetlenül a használatot követően.
- A készülékházat száraz törlőkendővel tisztítsa meg – semmiképpen ne használjon benzint, oldószert vagy olyan tisztítószeret, amelyek kárt tehetnek műanyagban.
- A készülék alapos tisztításához porszívó szükséges.
- A szellőzőnyílásokat mindig szabadon kell hagyni.
- A felületre tapadó csiszolóport ecsettel távolítsa el.

TUDNIVALÓ

- ▶ A felsorolásban nem szereplő alkatrészeket (mint pl. szénkefe, kapcsoló) szerviz-forródrótunkon keresztül rendelheti meg.

Ártalmatlanítás



A csomagolás környezetbarát anyagokból áll. A helyi hulladék-újrahasznosító tartályokba lehet kidobni.



Ne dobjon elektromos kéziszerszámot a háztartási hulladékba!

A 2012/19/EU európai irányelv értelmében az elektromos kéziszerszámokat elkülönítve kell gyűjteni és környezetbarát módon kell újrahasznosítani.

Az elhasználódott készülék ártalmatlanítási lehetőségeiről tájékozódjon települése vagy városa önkormányzatánál.



A csomagolást környezetbarát módon ártalmatlanítsa.

Vegye figyelembe a különböző csomagolóanyagokon látható jelzéseket és adott esetben válassza külön azokat. A csomagolóanyagok rövidítésekkel (a) és számjegyekkel (b) vannak megjelölve, az alábbi jelentéssel:

- 1–7: Műanyag,
- 20–22: Papír és karton,
- 80–98: Kompozit anyagok



A kiszolgált termék megsemmisítési lehetőségeiről lakóhelye illetékes önkormányzatánál tájékozódhat.

HU
JÓTÁLLÁSI TÁJÉKOZTATÓ

A termék megnevezése: SAROKCSISZOLÓ	Gyártási szám: 311903
A termék típusa: PWS 230 C3	A termék azonosításra alkalmas részeinek meghatározása:
A gyártó cégneve és címe: KOMPERNASS HANDELS GMBH BURGSTRASSE 21 DE-44867 BOCHUM NÉMETORSZÁG	A szerviz neve, címe és telefonszáma: Szerviz Magyarország / Hornos Ltd. Zrínyi Utca 39, 2600 Vac, Tel.: 06800 21225
Az importáló és forgalmazó cégneve és címe: Lidl Magyarország Kereskedelmi Bt., H-1037 Budapest, Rádl árok 6.	

1. A jótállási idő a Magyar Köztársaság területén, Lidl Magyarország Kereskedelmi Bt. üzletében történt vásárlás napjától számított 3 év.
2. A jótállási igény a jótállási jeggyel érvényesíthető. A jótállási jegy szabálytalan kiállítása, vagy átadásának elmaradása nem érinti a jótállási kötelezettség-vállalás érvényességét. Kérjük, hogy a vásárlás tényének és időpontjának bizonyítására őrizze meg a pénztári fizetésnél kapott jótállási jegyet (nyugtát).
3. A vásárlástól számított három napon belül érvényesített csereigény esetén a forgalmazó köteles a terméket kicserélni, feltéve ha a hiba a rendeltetésszerű használatot akadályozza. A jótállási jogokat a termék tulajdonosaként a fogyasztó érvényesítheti az áruházakban, valamint a jótállási tájékoztatóban feltüntetett szervizekben.

A fogyasztó jótállási kifogásáról a forgalmazó (szerviz) jegyzőkönyvet köteles felvenni, amelyben rögzíteni kell a fogyasztó nevét, címét, a fogyasztási cikk (termék) megnevezését, vételárát, a vásárlás időpontját, a hiba bejelentésének időpontját, a hiba leírását, a fogyasztó által érvényesíteni kívánt igényt, a kifogás rendezésének módját. Amennyiben a kifogás rendezésének módja a fogyasztó igényétől eltér, ennek indokolását a jegyzőkönyvben meg kell adni. A jegyzőkönyv másolatát a fogyasztónak át kell adni. Ha a kötelezett a fogyasztó igényének teljesíthetőségéről annak bejelentésekor nem tud nyilatkozni, álláspontjáról legkésőbb három munkanapon belül köteles értesíteni a fogyasztót.

A jótállás ideje alatt a fogyasztó kérheti a termék kijavítását, kicserélését, vagy ha a termék nem javítható vagy cserélhető, árleszállítást kérhet, vagy elállhat a szerződéstől és visszakérheti a vételárát. Ha a forgalmazó, vagy szerviz a termék kijavítását megfelelő határidőre nem vállalja, vagy nem végzi el, a fogyasztó a hibát a forgalmazó költségére kijavíthatja, vagy mással kijavíttathatja. A kijavítás során a termékbe csak új alkatrészt kerülhet beépítésre.

4. A fogyasztó a hiba felfedezése után a lehető legrövidebb időn belül köteles a hibát bejelenteni és a terméket a jótállási jogok érvényesítése céljából átadni. A hiba felfedezésétől számított két hónapon belül bejelentett jótállási igényt időben közöltnek kell tekinteni. A közlés elmaradásából eredő kárért a fogyasztó felelős. A jótállási igény érvényesíthetőségének határideje a termék, vagy fődarabjának kicserélése, kijavítása esetén a kicserélt, vagy kijavított termékre, illetve alkatrésze újra kezdődik.
5. A rögzített bekötésű, illetve a 10 kg-nál súlyosabb, vagy tömegközlekedési eszközön nem szállítható terméket az üzemeltetés helyén kell megjavítani. Abban az esetben, ha a javítás a helyszínen nem végezhető el, a termék ki- és visszaszereléséről, valamint szállításáról a forgalmazónak kell gondoskodnia.
6. A jótállás nem áll fenn, ha a hiba a nem rendeltetésszerű használatból, átalakításból, helytelen tárolásból, vagy a használati utasítástól eltérő kezelésből, vagy bármely a vásárlást követő behatásból fakad, vagy elemi kár okozta, és azt a forgalmazó, vagy a szerviz bizonyítja. A jótállás nem vonatkozik a mozgó kopó alkatrészek (világítótестek, gumiabroncsok stb.) rendeltetésszerű elhasználódására. A szerviz és a forgalmazó a javítás során nem felel a terméken a fogyasztó vagy harmadik személyek által tárolt adatokért vagy beállításokért.

A jótállás a fogyasztó törvényből eredő szavatossági jogait és azok érvényesíthetőségét nem érinti.

A jótállási igény bejelentésének és javításra átvételi időpontja:	A hiba oka:
A fogyasztó részére történő visszaadás időpontja:	A hiba javításának módja:
A szerviz bélyegzője, kelt és aláírása:	A javításra tekintettel a jótállás új határideje:

Az eredeti megfelelőségi nyilatkozat fordítása

Mi, a KOMPERNASS HANDELS GMBH - a dokumentációért felelős: Semi Uguzlu, BURGSTR. 21, DE - 44867 BOCHUM, NÉMETORSZÁG -, ezennel igazoljuk, hogy ez a termék megfelel az alábbi szabványoknak, normatív dokumentumoknak és EK-irányelveknek:

**Gépek irányelv
(2006 / 42 / EC)**

**Elektromágneses összeférhetőség
(2014 / 30 / EU)**

**RoHS irányelv
(2011 / 65 / EU)***

*A kiállított megfelelőségi nyilatkozat tekintetében kizárólag a gyártó felel. A nyilatkozat fenti tárgya megfelel az Európa Parlament és Tanács 2011. június 8-i, egyes veszélyes anyagok elektromos és elektronikus berendezésekben való alkalmazásának korlátozásáról szóló 2011/65/EU irányelvnek.

Alkalmazott harmonizált szabványok:

EN 60745-1:2009/A11:2010

EN 60745-2-3:2011/A13:2015

EN 55014-1:2017

EN 55014-2:2015

EN 61000-3-2:2014

EN 61000-3-3:2013

EN 50581:2012

A gép típusmegjelölése: Sarokcsiszoló PWS 230 C3

Gyártási év: 2018.09.

Sorozatszám: IAN 311903

Bochum, 2018.10.08.



Semi Uguzlu

- minőségbiztosítási vezető -

A továbbfejlesztés érdekében a műszaki változtatások jogát fenntartjuk.

Kazalo

Uvod	18
Predvidena uporaba	18
Oprema	18
Vsebina kompleta	18
Tehnični podatki	18
Splošna varnostna navodila za električna orodja	19
1. Varstvo pri delu	19
2. Električna varnost	19
3. Varnost oseb	20
4. Uporaba in ravnanje z električnim orodjem	20
5. Servis	21
Varnostna navodila za vse vrste uporabe	21
Udarec nazaj in ustrezna varnostna navodila	22
Posebna varnostna navodila za brušenje in rezanje z brušenjem	23
Druge posebna varnostna navodila za rezanje z brušenjem	23
Dovoljena oprema	24
Skladiščenje in ravnanje s priporočenimi orodji	24
Navodila za delo	25
Uporaba	26
Namestitvev/prestavitev zaščitnega pokrova	26
Vgradnja dodatnega ročaja	27
Vgradnja/menjava plošč za grobo brušenje/rezanje	27
Vklop in izklop	28
Obračanje ročaja naprave	28
Vzdrževanje in čiščenje	28
Odstranjevanje med odpadke	29
Proizvajalec	29
Pooblaščen serviser	29
Garancijski list	29
Prevod izvirne izjave o skladnosti	30

KOTNI BRUSILNIK PWS 230 C3

Uvod

Iskrene čestitke ob nakupu nove naprave. Odločili ste se za kakovosten izdelek. Navodila za uporabo so sestavni del tega izdelka. Vsebujejo pomembna navodila za varnost, uporabo in odlaganje naprave med odpadke. Preden začnete izdelek uporabljati, se seznanite z vsemi navodili za uporabo in varnost. Izdelek uporabljajte le tako, kot je opisano, in samo za navedena področja uporabe. Ob predaji izdelka tretji osebi zraven priložite vso dokumentacijo.

Predvidena uporaba

Naprava je primerna za rezanje in grobo brušenje kovinskih materialov, betona in ploščic brez uporabe vode. Vsaka druga vrsta uporabe ali sprememba naprave velja za nenamensko in povzroči bistveno nevarnost nesreče. Za škodo, nastalo zaradi nenamenske uporabe, ne prevzemamo nobene odgovornosti. Naprava ni predvidena za poslovno uporabo.

Oprema

- 1 Ročaj naprave (vrtljiv)
- 2 Stikalo za vklop/izklop
- 3 Zapora vklopa
- 4 Tipka za sprostitvev
- 5 Pokrov oglenih ščetk
- 6 Dodatni ročaj
- 7 Zaščitni okrov
- 8 Vgradni obroč
- 9 Vijaki
- 10 Pritrdilni nastavek zaščitnega okrova
- 11 Tipka zapore vretena
- 12 Navoj (3 x) za dodatni ročaj
- 13 Vpenjalna matica (glejte sliko C)
- 14 Sprejemno vreteno (glejte sliko C)
- 15 Sprejemna prirobnica (glejte sliko C)
- 16 Vgradni ključ za dve luknji (glejte sliko D)
- 17 Izbokline

Vsebina kompleta

- 1 kotni brusilnik PWS 230 C3
- 1 dodatni ročaj
- 1 zaščitni okrov
- 1 vgradni ključ za dve luknji
- 1 navodila za uporabo

Tehnični podatki

Nazivna napetost:	230 V~ 50 Hz (izmenični tok)
Nazivna poraba moči:	2000 W
Nazivno število vrtljajev:	n 6500 min ⁻¹
Mera plošč:	Ø 230 mm
Navoj:	M14
Razred zaščite:	II/□ (dvojna izolacija)

Informacije o hrupu in tresljajih:

Izmerjena vrednost hrupa je določena po standardu EN 60745. A-vrednotena raven hrupa električnega orodja tipično znaša:

Vrednost emisij hrupa:

Raven zvočnega tlaka: $L_{PA} =$	94 dB (A)
Negotovost: $K =$	3 dB
Raven zvočne moči: $L_{WA} =$	105 dB (A)
Negotovost: $K =$	3 dB

Nosite zaščito sluha!

Skupna vrednost tresljajev:

Brušenje površin: $a_{h,AG} =$	16,4 m/s ²
Negotovost: $K =$	1,5 m/s ²

OPOMBA

- ▶ Raven tresljajev, navedena v teh navodilih, je bila izmerjena s standardiziranim merilnim postopkom in se lahko uporablja za primerjavo naprav. Navedena vrednost emisij tresljajev se lahko uporablja tudi za uvodno oceno izpostavljenosti.

⚠ OPOZORILO!

- ▶ Raven tresljajev se spreminja v skladu z uporabo električnega orodja in je lahko v določenih primerih tudi nad vrednostjo v teh navodilih. Obremenitev zaradi tresljajev je mogoče podcenjevati, če se električno orodje dlje časa uporablja na določen način. Obremenitev s tresljaji poskušajte ohraniti na čim nižji ravni. Primera ukrepov za zmanjšanje obremenitve s tresljaji sta nošenje rokavic pri uporabi orodja in omejitev delovnega časa. Ob tem je treba upoštevati vse dele obratovalnega cikla (na primer čase, ko je električno orodje izklopljeno, ter čase, v katerih je vklopljeno, vendar obratuje brez obremenitve).



Splošna varnostna navodila za električna orodja



⚠ OPOZORILO!

- ▶ Preberite vsa varnostna navodila in druga navodila. Napake pri upoštevanju varnostnih navodil in navodil lahko povzročijo električni udar, požar in/ali hude telesne poškodbe.

Vsa varnostna navodila in navodila shranite za prihodnjo uporabo.

Izraz »električno orodje«, ki se uporablja v varnostnih navodilih, se nanaša na električna orodja z napajanjem iz električnega omrežja (z električnim kablom) in na električna orodja z akumulatorskim napajanjem (brez električnega kabla).

1. Varstvo pri delu

- Svoje delovno območje ohranjajte čisto in dobro osvetljeno. Nered in neosvetljena delovna območja lahko privedejo do nezgod.
- Električnega orodja ne uporabljajte na območju nevarnosti eksplozije, na katerem so goreče tekočine, plini ali prah. Električna orodja povzročajo iskre, ki lahko povzročijo vnetje prahu ali hlapov.
- Otrokom in drugim osebam med uporabo električnega orodja ne pustite blizu. Zaradi odvratanja pozornosti lahko izgubite nadzor nad napravo.

2. Električna varnost

- Priključni vtič električnega orodja mora biti primeren za vtičnico. Vtiča ni dovoljeno spreminjati na noben način. Skupaj z zaščitno ozemljenimi električnimi orodji ne uporabljajte adapterskih vtičev. Nespremenjeni vtiči in primerne vtičnice zmanjšajo tveganje električnega udara.
- Izogibajte se telesnemu stiku z ozemljenimi površinami, kot so cevi, radiatorji, štedilniki in hladilniki. Če je vaše telo ozemljeno, obstaja povečano tveganje zaradi električnega udara.
- Električnega orodja ne izpostavljajte dežju ali vlagi. Vdor vode v električno napravo poveča tveganje električnega udara.
- Kabla ne uporabljajte za druge namene, na primer za prenašanje ali obešanje električnega orodja za kabel ali za vlečenje vtiča iz vtičnice. Kabla ne približujte virom vročine, olju, ostrim robovom ali premikajočim se delom naprave. Poškodovani ali zasukani kabli povečajo tveganje električnega udara.
- Če delate z električnim orodjem na prostem, uporabljajte samo podaljške kablov, ki jih je dovoljeno uporabljati na prostem. Uporaba podaljška kabla, primerne za uporabo na prostem, zmanjša tveganje električnega udara.
- Če uporabite električnega orodja v vlažni okolici ni mogoče preprečiti, uporabite zaščitno stikalo za okvarni tok. Uporaba zaščitnega stikala za okvarni tok zmanjša tveganje električnega udara.

3. Varnost oseb

- a) Bodite vedno pozorni, pazite, kaj počnete, dela z električnim orodjem se lotite premišljeno. Električnega orodja ne uporabljajte, ko ste utrujeni ali pod vplivom drog, alkohola ali zdravil. Že en sam trenutek nepazljivosti pri uporabi električnega orodja lahko privede do resnih telesnih poškodb.
- b) Nosite osebno zaščitno opremo in zmeraj uporabljajte tudi zaščitna očala. Uporaba osebne zaščitne opreme, kot je maska za zaščito pred prahom, nedrseči zaščitni čevlji, zaščitna čelada ali zaščita sluha, odvisno od vrste in uporabe električnega orodja zmanjša tveganje poškodb.
- c) Izogibajte se nehotenemu zagonu naprave. Prepričajte se, da je električno orodje izključeno, preden ga priključite na vir električnega toka in/ali akumulator, ga dvignete ali prenašate. Če pri prenašanju električnega orodja s prstom pritiskate na stikalo ali že vklopljeno napravo priključite na oskrbo s tokom, lahko to privede do nezgod.
- d) Pred vklopom električnega orodja odstranite nastavitvena orodja ali izvijače. Orodje ali izvijač v vrtečem se delu naprave lahko privede do poškodb.
- e) Izogibajte se neobičajni drži telesa. Poskrbite za varen položaj in vedno ohranjajte ravnotežje. Tako lahko električno orodje še posebej v nepričakovanih situacijah bolje nadzorujete.
- f) Nosite primerna oblačila. Ne nosite ohlapnih oblačil ali nakita. Lase, oblačila in rokavice imejte zunaj dosega premikajočih se delov. Premikajoči se deli lahko zagrabijo ohlapna oblačila, nakit ali lase.
- g) Če lahko vgradite priprave za sesanje ali prestrezanje prahu, se prepričajte, da so te priključene in se pravilno uporabljajo. Uporaba naprave za sesanje prahu lahko zmanjša nevarnost zaradi prahu.

4. Uporaba in ravnanje z električnim orodjem

- a) Naprave ne preobremenjujte. Za svoje delo uporabljajte zanj namenjeno električno orodje. Delo s primernim električnim orodjem v navedenem območju moči je boljše in varnejše.
- b) Ne uporabljajte električnih orodij z okvarjenim stikalom. Električno orodje, ki ga ni mogoče vklopiti in izklopiti, je nevarno in ga je treba popraviti.
- c) Potegnite vtič iz vtičnice in/ali odstranite akumulator, preden začnete izvajati nastavitve naprave, menjavati njene dele in preden napravo odložite. Ta previdnostni ukrep prepreči nehoteni zagon električnega orodja.
- d) Ko električnih orodij ne uporabljate, jih hranite zunaj dosega otrok. Naprave naj ne uporabljajo osebe, ki z uporabo niso seznanjene ali niso prebrale teh navodil. Električna orodja so nevarna, če jih uporabljajo neizkušene osebe.
- e) Električna orodja skrbno vzdržujte. Preverjajte, ali premični deli naprave delujejo brezhibno in niso zataknjeni, ali deli niso odlomljeni ali tako poškodovani, da je ovirano delovanje električnega orodja. Pred uporabo naprave poskrbite za popravilo poškodovanih delov. Veliko nezgod nastane zaradi slabo vzdrževanih električnih orodij.
- f) Rezalna orodja ohranjajte ostra in čista. Skrbno vzdrževana rezalna orodja z ostrimi rezili se manj zatikajo in so lažje vodljiva.
- g) Električno orodje, pribor, delovno orodje itd. uporabljajte v skladu s temi navodili. Pri tem upoštevajte delovne pogoje in vrsto opravila, ki ga izvajate. Nenamenska uporaba električnih orodij lahko povzroči nevarne situacije.

5. Servis

- a) Električno orodje dajte v popravilo samo usposobljenemu strokovnemu osebju, ki naj uporablja izključno originalne nadomestne dele. S tem zagotovite, da se ohrani varnost električnega orodja.
- b) Zamenjavo vtiča ali priključnega voda zmeraj prepustite proizvajalcu električnega orodja ali njegovi servisni službi. S tem zagotovite, da se ohrani varnost električnega orodja.

Varnostna navodila za vse vrste uporabe

Posebna varnostna navodila za brušenje in rezanje z brušenjem:

- a) To električno orodje se uporablja kot brusilnik in stroj za rezanje z brušenjem. Upoštevajte vsa varnostna navodila, navodila za uporabo, prikaze in podatke, ki jih prejmete skupaj z napravo. Če ne upoštevate spodnjih navodil, lahko pride do električnega udara, požara in/ali hudih telesnih poškodb.
- b) To električno orodje ni primerno za brušenje z brusnim papirjem, delo z žičnimi krtačami in poliranje. Načini uporabe, za katere električno orodje ni predvideno, lahko povzročijo nevarnosti in poškodbe.
- c) Ne uporabljajte pribora, ki ga proizvajalec ni posebej predvidel in priporočil za to električno orodje. Če lahko na svoje električno orodje pritrdite pribor, to še ne zagotavlja varne uporabe orodja.
- d) Dopustno število vrtljajev orodja za uporabo mora biti najmanj tako visoko, kot je najvišje število vrtljajev, navedeno na električnem orodju. Pribor, ki se vrti hitreje, kot je dovoljeno, se lahko odlomi in odleti in vse strani.
- e) Zunanji premer in debelina orodja za uporabo morata ustrezati navedbam mer za vaše električno orodje. Orodij za uporabo z napačnimi merami ni mogoče ustrezno zakriti z okrovi ali nadzirati.
- f) Orodja z navojem se morajo natančno prilegati navoju brusilnega vretena. Pri orodju, ki se vgradi s prirobnico, se mora premer luknje orodja ujemati s premerom sprejemne prirobnice. Orodja za uporabo, ki se brusilnemu vretenu ne prilegajo dovolj natančno, se vrtijo neenakomerno, se zelo močno tresejo in lahko povzročijo izgubo nadzora.
- g) Ne uporabljajte poškodovanega orodja. Pred vsako uporabo orodje, kot so brusilne plošče, preverite, ali ima razpoke ali odletele dele, brusilne krožnike, ali imajo razpoke ali so močno obrabljeni, žične krtače pa, ali imajo razrhljane ali odlomljene žice. Če električno orodje ali orodje za uporabo pade na tla, preverite, ali je poškodovano, ali pa uporabite nepoškodovano orodje. Ko ste orodje za uporabo preverili in vgradili, se skupaj z osebami v bližini zadržujte zunaj ravnine vrtečega se orodja za uporabo in napravo pustite nekaj minut teči z najvišjim številom vrtljajev. Poškodovana orodja za uporabo se praviloma zlomijo že v času preizkušanja.
- h) Nosite osebno zaščitno opremo. Odvisno od načina uporabe uporabljajte zaščito celotnega obraza, zaščito oči ali zaščitna očala. Če je to primerno, nosite masko proti prahu, zaščito sluha, zaščitne rokavice ali poseben predpasnik, da se zaščitite pred delci brusilne plošče in materiala. Oči je treba zaščititi pred letječimi tujki, ki nastajajo pri različnih vrstah uporabe. Maska proti prahu ali maska za zaščito dihal mora filtrirati prah, ki nastane pri uporabi naprave. Če ste dlje časa izpostavljeni hrupu, lahko izgubite sluh.
- i) Pazite, da so druge osebe varno oddaljene od vašega delovnega območja. Vsaka oseba, ki vstopi v delovno območje, mora nositi osebno zaščitno opremo. Delci obdelovanca ali odlomljeno orodje lahko med uporabo odletijo in povzročijo telesne poškodbe tudi zunaj neposrednega delovnega območja.

- i) Kadar izvajate dela, pri katerih lahko orodje zadene skrite električne napeljave ali električni kabel, prijemajte električno orodje **samo za izolirane površine za oprijem**. Stik z napeljavo pod napetostjo lahko povzroči prenos napetosti tudi na kovinske dele naprave in privede do električnega udara.
- k) **Električni kabel naj ne bo v bližini vrtečega se uporabljenega orodja**. Če izgubite nadzor nad napravo, lahko ta prereže električni kabel ali ga zagradi, pri tem lahko vaša dlan ali roka zadene ob vrteče se uporabljeno orodje.
- l) **Električnega orodja nikoli ne odlagajte, preden se orodje dokončno ne zaustavi**. Vrteče se električno orodje lahko pride v stik z odlagalno površino, pri tem pa lahko izgubite nadzor nad njim.
- m) **Električno orodje med prenašanjem ne sme delovati**. Vrteče se orodje lahko ob nehotenem stiku zagradi vaša oblačila, pri tem pa vas lahko orodje rani.
- n) **Redno čistite prezračevalne reže svojega električnega orodja**. Ventilator motorja vleče prah v ohišje, nakopičen kovinski prah pa lahko povzroči električne nevarnosti.
- o) **Električnega orodja ne uporabljajte v bližini gorljivih materialov**. Ti materiali se lahko vžgejo zaradi isker.
- c) **Ne uporabljajte orodij, za katera so potrebna tekoča hladilna sredstva**. Uporaba vode ali drugih tekočih hladilnih sredstev lahko povzroči električni udar.

Udarec nazaj in ustrezna varnostna navodila

Udarec nazaj je nenadna reakcija zaradi zataknjenega ali blokiranega vrtečega se orodja, kot je brusilna plošča, brusilni krožnik, žična krtača itd. Zatikanje ali blokada povzroči takojšnjo zaustavitev vrtečega se orodja. Če električnega orodja ne nadzorujete, to električno orodje na mestu blokade pospeši v nasprotno smer vrtenja orodja.

Če se na primer brusilna plošča zatakne v obdelovancu ali je blokirana, se lahko rob brusilne plošče, ki je pogreznjen v obdelovanec, zatakne, zaradi tega pa se brusilna plošča odlomi ali povzroči udarec nazaj. Brusilna plošča se potem premika k uporabniku ali stran od njega, odvisno od smeri vrtenja plošče na mestu blokade. Pri tem se lahko brusilne plošče tudi zlomijo.

Udarec nazaj je posledica napačne ali nepravilne uporabe električnega orodja. Preprečite ga lahko s primernimi previdnostnimi ukrepi, ki so opisani spodaj.

- a) **Električno orodje trdno primite, telo in roke pomaknite v položaj, v katerem lahko prestrežete silo udarca nazaj**. Če je na voljo, vedno uporabljajte dodatni ročaj, da imate čim večji nadzor nad silami udarca nazaj ali reakcijskimi navori pri zagonu. Uporabnik lahko s primernimi previdnostnimi ukrepi obvlada silo udarca nazaj in reakcij.
- b) **Dlani nikoli ne približujte vrtečemu se orodju**. Orodje se lahko pri udarcu nazaj premakne čez vašo roko.
- c) **S telesom se izogibajte območja, v katerega se bo v primeru udarca nazaj premaknilo električno orodje**. Udarec nazaj električno orodje potisne v nasprotno smer premikanju brusilne plošče na mestu blokade.
- d) **Posebej previdno delajte v kotih, na ostrih robovih itd. Preprečite odbijanje orodja od obdelovanca in zatikanje orodja**. Vrteče se orodje se v kotih, na ostrih robovih ali pri odboju pogosto zatakne. To povzroči izgubo nadzora ali udarec nazaj.
- e) **Ne uporabljajte verižnih ali zobatih žaginih listov**. Takšna orodja pogosto povzročijo vzvratni udarec ali izgubo nadzora nad električnim orodjem.

Posebna varnostna navodila za brušenje in rezanje z brušenjem

- a) Uporabljajte izključno pripomočke za brušenje, ki jih je dovoljeno uporabljati na vašem električnem orodju, in zaščitni okrov za te pripomočke za brušenje. Pripomočkov za brušenje, ki niso predvideni za to električno orodje, ni mogoče ustrezno zakriti z okrovi in zato niso varni.
- b) Kolenaste brusilne plošče je treba vgraditi tako, da njihova brusilna površina ne štrli čez ravnino roba zaščitnega okrova. Nestrokovno vgrajenih brusilnih plošč, ki štrlijo čez ravnino roba zaščitnega okrova, ni mogoče ustrezno zakriti z okrovi.
- c) Zaščitni okrov mora biti varno nameščen na električnem orodju in za najvišjo možno mero varnosti nastavljen tako, da je najmanjši možni del pripomočka za brušenje usmerjen proti uporabniku. Zaščitni okrov mora uporabnika zaščititi pred odlomljenimi delci, nenamernim stikom s pripomočkom za brušenje in iskrami, ki bi lahko vžgale oblačila.
- d) Pripomočke za brušenje je dovoljeno uporabljati le za priporočene namene uporabe. Primer: Nikoli ne brusite s stranico rezalne plošče. Rezalne plošče so namenjene za odstranjevanje materiala z robom plošče. Sila na stranico lahko zlomi pripomoček za brušenje.
- e) Za izbrano brusilno ploščo vedno uporabljajte nepoškodovane vpenjalne prirobnice pravilne velikosti in oblike. Primerne prirobnice podpirajo brusilno ploščo in tako zmanjšajo nevarnost zloma brusilne plošče. Prirobnice za rezalne plošče se lahko razlikujejo od prirobnic za druge brusilne plošče.
- f) Ne uporabljajte obrabljenih brusilnih plošč večjih električnih orodij. Brusilne plošče za večja električna orodja niso zasnovane za večje število vrtljajev pri manjših električnih orodjih in se lahko zlomijo.

Druga posebna varnostna navodila za rezanje z brušenjem

- a) Preprečite blokado rezalne plošče ali premočno pritiiskanje. Ne izvajajte preglobokih rezov. Preobremenitev rezalne plošče poveča njeno obrabo in možnost zatikanja ali blokade, s tem pa možnost udarca nazaj ali zloma pripomočka za brušenje.
- b) Izogibajte se območju pred in za vrtečo se rezalno ploščo. Če rezalno ploščo v obdelovancu premikate stran od sebe, lahko v primeru udarca nazaj električno orodje skupaj z vrtečo se ploščo odnese neposredno proti vam.
- c) Če se rezalna plošča zatakne ali prekinete delo, napravno izklopite in jo držite na mestu, dokler plošča ne obmiruje. Nikoli ne poskušajte iz zareze izvleči vrteče se rezalne plošče, saj lahko povzročite udarec nazaj. Ugotovite in odpravite vzrok za zatikanje.
- d) Električnega orodja ne vklaplajte, dokler je v obdelovancu. Rezalna plošča naj najprej doseže polno število vrtljajev, preden previdno nadaljujete rezanje. Drugače se plošča lahko zatakne, skoči iz obdelovanca ali povzroči udarec nazaj.
- e) Plošče ali večje obdelovance podprite, da zmanjšate tveganje udarca nazaj zaradi zataknjene rezalne plošče. Veliki obdelovanci se lahko upognejo pod lastno težo. Obdelovalec je treba podpreti na obeh straneh rezalne plošče, v bližini rezalne plošče in na robu.
- f) Posebej previdni bodite pri »potopnih rezih« v obstoječe stene ali druga nepregledna območja. Rezalna plošča lahko med rezanjem zadene ob plinske ali vodovodne napeljave, električne kable ali druge predmete, kar povzroči udarec nazaj.

Dovoljena oprema

	Največji premer Ø (mm)	Največja debelina (mm)	Mera navoja (mm)	Vrtljaji (min ⁻¹)	Obodna hitrost (m/s)	Orodje	Zaščitni okrov
Rezalne plošče	230	3	M14	6500	80	Vgradni ključ za dve luknji	Da
Plošče za grobo brušenje	230	6	M14	6500	80	Vgradni ključ za dve luknji	Da

Skladiščenje in ravnanje s priporočenimi orodji

- Z brusilnim orodjem je treba ravnati in ga prenašati previdno.
- Brusilno orodje je treba skladiščiti tako, da ni izpostavljeno mehanskim poškodbam ali vplivom okolja (npr. vlagi).

Navodila za delo

OPOMBA

- ▶ Pripomočke za brušenje je dovoljeno uporabljati le za priporočene namene uporabe. Drugače se lahko zlomijo, poškodujejo in povzročijo telesne poškodbe.

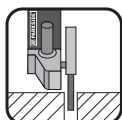
Grobo brušenje:



Za grobo brušenje nikoli ne uporabljajte rezalnih plošč!

- Kotni brusilnik zmerno pritisnite in premikajte sem ter tja po obdelovancu.
- Pri mehkem materialu naj bo plošča za grobo brušenje pod majhnim kotom na obdelovane, pri trdem materialu pa pod večjim kotom.

Rezanje z brušenjem:



Za rezanje nikoli ne uporabljajte plošč za grobo brušenje!

- Uporabljajte samo rezalne ali brusilne plošče, ojačene z vlakni, ki so odobrene za obodno hitrost najmanj 80 m/s.

⚠ PREVIDNO!

Brusilno orodje se po izklopu še vrti. Ne zavirajte ga s pritiskanjem ob stranico.

- **Obdelovanec zavarujte.** Za pritrditev obdelovanca uporabite vpenjalne naprave/primež. Tako je boljše pritrjeno, kot če bi ga držali z roko.
- Napravo pred odlaganjem vedno izklopite in počakajte, da naprava obmiruje.
- V primeru izpada električne napetosti ali ko želite izvleči električni vtič, takoj sprostite stikalo za vklop/izklop. Prestavite ga v položaj za izklop. Tako preprečite nenadzorovan ponovni zagon.
- Napravo uporabljajte samo za suho rezanje oz. suho brušenje.
- Dodatni ročaj **6** mora biti vgrajen pri vseh delih z napravo.
- Obdelava materiala, ki vsebuje azbest, ni dovoljena. Azbest velja za raketovno snov.



Nasvet! Tako ravnate pravilno.

⚠ NEVARNOST! NAPRAVO VODITE SKOZI OBDELOVANEC VEDNO PROTI SEBI.

- ▶ V nasprotni smeri obstaja nevarnost udarca nazaj. Napravo lahko izvrže iz reza.
- Ko napravo vodite po obdelovancu, mora biti vedno vključena. Po koncu obdelave napravo dvignite z obdelovanca in jo šele potem izklopite.
- Med delom napravo zmeraj trdno držite z obema rokama. Poskrbite, da dobro stojite.
- Za najboljši učinek brušenja napravo enakomerno premikajte sem in tja po obdelovancu pod kotom od 15° do 30° (med brusilno ploščo ter obdelovancem).

- Pri obdelavi poševnih površin naprave na obdelovanec ne pritiskajte z veliko silo. Da zagotovite varno in učinkovito delo, morate zmanjšati silo, če vrtljaji močno padejo. Če se naprava nenadoma popolnoma zavre ali blokira, morate takoj izklopiti električno napajanje.
- Rezanje: Delajte z zmerno hitrostjo premikanja, rezalne plošče ne zamaknite.
- Plošče za grobo brušenje in rezalne plošče se pri delu zelo segrejejo – preden se jih dotaknete, naj se do konca ohladijo.
- Naprave nikoli ne uporabljajte nenamensko.
- Preden električni vtič priključite v vtičnico, vedno pazite, da je naprava izklopljena.
- V primeru nevarnosti električni vtič takoj potegnite iz vtičnice. Poskrbite, da bosta naprava in električni vtič dostopna ter v sili brez težav dosegljiva.
- Med odmori pri delu, pred vsemi deli na napravi in kadar naprave ne uporabljate, električni vtič potegnite iz vtičnice. Naprava mora biti zmeraj čista, suha in brez olja ali maziv.
- Bodite nenehno pozorni! Vedno pazite na to, kaj delate, in vedno ravnajte premišljeno. Naprave nikakor ne uporabljajte, če ste nezbrani ali se ne počutite dobro.



⚠ OPOZORILO!
Vedno nosite zaščitna očala.



⚠ OPOZORILO!
Vedno nosite masko za zaščito pred prahom.

Uporaba

Namestitev/prestavitev zaščitnega pokrova

⚠ OPOZORILO! NEVARNOST TELESNIH POŠKODB

- ▶ Pred vsemi deli na napravi električni vtič potegnite iz vtičnice!

⚠ NEVARNOST TELESNIH POŠKODB

- ▶ Kotni brusilnik vedno uporabljajte z zaščitnim okrovom **7**. Zaščitni okrov mora biti varno nameščen na kotnem brusilniku. Nastavite ga tako, da je dosežena čim višja raven varnosti in proti uporabniku kaže najmanjši možni del pripomočka za brušenje. Zaščitni okrov **7** mora upravljavca zaščititi pred odlomljenimi delci in nehotenim stikom s pripomočkom za brušenje.

⚠ NEVARNOST TELESNIH POŠKODB

- ▶ Pazite, da je zaščitni okrov **7** vgrajen najmanj pod enakim kotom kot dodatni ročaj **6** (glejte sliko B). Drugače se lahko poškodujete na plošči za grobo brušenje oz. rezalni plošči.

- ◆ Odvijte vijake **9** namestitvenega obroča **8** tako, da lahko pod njega potisnete zaščitni pokrov **7**.
- ◆ Zaščitni okrov **7** zavrtite v potreben položaj (delovni položaj). Pri tem pazite, da zaščitni pokrov **7** namestite tako, da je pritrdilni nastavek zaščitnega okrova **10** nameščen nad eno od 5 izboklin **17** zaščitnega pokrova **7** (gl. sliko F na zloženi strani).
- ◆ Vijake **9** znova zategnite. Preverite, ali je pritrdilni nastavek zaščitnega okrova **10** trdno pritrjen na ustrezno izboklino **17**.

Vgradnja dodatnega ročaja

⚠ PREVIDNO!

- ▶ Iz varnostnih razlogov je to napravo dovolje-
no uporabljati le z dodatnim ročajem **6**.
Drugače lahko pride do telesnih poškodb.
Dodatni ročaj **6** je mogoče, odvisno od
načina dela, na glavo naprave priviti levo,
desno ali zgoraj.

Vgradnja/menjava plošč za grobo brušenje/rezanje

Pri menjavanju rezalnih plošč/plošč za grobo
brušenje vedno nosite zaščitne rokavice. Plošče
za grobo brušenje in rezalne plošče se pri delu
zelo segrejejo. Ne prijemajte jih, dokler se ne
ohladijo.

Upoštevajte mere plošč za grobo brušenje in
rezalnih plošč. Premer luknje se mora sprejemni
prirobnici prilegati brez zračnosti. Ne uporabljajte
reducirnih kosov ali adapterjev.

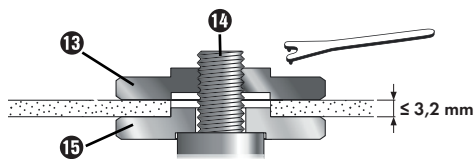
- Preverite ploščo za grobo brušenje ali rezal-
no ploščo. Ne sme biti poškodovana, vlažna
ali razpokana. Drugače se lahko pri uporabi
zlomi in povzroči telesne poškodbe.

OPOMBA

- ▶ Obvezno uporabljajte le plošče, ki niso
umazane.
- Uporabljajte le brusilno orodje, ki je odobreno
za najmanj število vrtljajev prostega teka na-
prave.
- **NEVARNOST TELESNIH POŠKODB!** Tipko
zapore vretena **11** pritisnite le, ko sprejemno
vreteno **14** miruje.
- ♦ Pritisnite tipko zapore vretena **11**, da blokirate
prenos.
- ♦ Odvijte vpenjalno matico **13** s ključem za dve
luknji **16** (glejte sliko D).
- ♦ Ploščo za grobo brušenje ali rezalno ploščo
s popisano stranjo proti napravi natakните na
sprejemno prirobnico **15**.
- ♦ Potem vpenjalno matico **13** z dvignjeno stranjo
navzgor znova namestite na sprejemno vreteno
14.

Pri tankih brusilnih ploščah (glejte sliko 1):

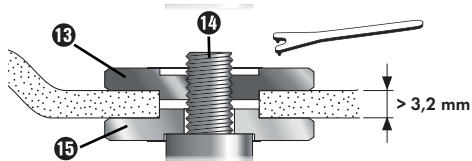
- ♦ Rob vpenjalne matice **13** kaže navzgor, da je
mogoče varno vpeti tanko rezalno ploščo.



Slika 1

- ♦ Pritisnite tipko zapore vretena **11**, da blokirate
prenos.
- ♦ Znova zategnite vpenjalno matico **13** s ključem
za dve luknji **16**.

Pri debelih brusilnih ploščah (glejte sliko 2):



Slika 2

Rob vpenjalne matice **13** kaže navzdol, da lahko
vpenjalno matico **13** varno namestite na vreteno
14.

- ♦ Blokirajte vreteno **14**.
- ♦ Vpenjalno matico **13** zategnite v desno s klju-
čem za dve luknji **16**.

OPOMBA

- ▶ Če plošča po zamenjavi nemirno teče ali se
trese, jo je treba takoj zamenjati z drugo.
- ♦ Po menjavi plošče napravo zaradi varnosti
pusčite 60 sekund delovati z najvišjim številom
vrtljajev. Bodite pozorni na neobičajen hrup in
nastajanje isker.
- ♦ Preverite, ali so vsi pritrdilni deli pravilno name-
ščeni.
- ♦ Pazite na to, da se puščica za smer vrtenja (če
obstaja) na rezalni plošči ali plošči za grobo
brušenje (ali diamantni plošči za rezanje) ter
smer vrtenja naprave (puščica za smer vrtenja
na glavi naprave) ujemata.

Vklop in izklop

Pred uporabo preverite nameščeno orodje. To mora biti nameščeno brezhibno, ne sme biti poškodovano, vlažno ali razpokano in se mora neovirano vrteti. Izvedite 60 sekund poskusnega teka. Ne uporabljajte neokroglih ali tresočih se orodij. Bodite pozorni na neobičajen hrup in nastajanje isker. Potem preverite, ali so vsi pritrdilni deli pravilno nameščeni.

OPOMBA

- Kotni brusilnik vklopite pred stikom z materialom in ga šele potem položite na obdelovanec.

Vklop:

- ◆ Pritisnite zaporo vklopa **3** (glejte sliko E).
- ◆ Potem pritisnite stikalo za vklop/izklop **2**.

Izklop:

- ◆ Spustite stikalo za vklop/izklop **2**.

Obračanje ročaja naprave

- Ročaj naprave **1** je mogoče obrniti v desno ali levo za 90° (glejte sliko A).
- Na ta način je mogoče stikalo za vklop/izklop **2** glede na pogoje pri delu premakniti v ugodnejši položaj.
- ◆ Pritisnite tipko za sprostitvev **4** in obrnite ročaj naprave **1** v desno ali levo.
- ◆ Ročaj naprave **1** se mora zaskočiti.

Vzdrževanje in čiščenje



OPOZORILO! NEVARNOST TELESNIH POŠKODB! Napravo pred vsemi deli izklopite in električni vtič potegnite iz vtičnice.

- Za čiščenje naprave ne uporabljajte ostrih predmetov. V notranjost naprave ne smejo vdreti tekočine. Drugače se naprava lahko nepopravljivo poškoduje.
- Menjavo oglenih ščetk obvezno prepustite servisu ali kvalificirani delavnici. Drugače naprava ne potrebuje vzdrževanja.
- Napravo redno čistite, najbolje takoj po zaključku dela.
- Ohišje očistite s suho krpo – nikoli ne uporabljajte bencina, topil ali čistil, ki bi poškodovala umetno maso.
- Za temeljito čiščenje naprave potrebujete sesalnik za prah.
- Prezračevalne odprtine morajo biti zmeraj proste.
- Prilepljeni prah od brušenja odstranite s čopičem.

OPOMBA

- Nenavedene nadomestne dele (npr. oglene ščetke, stikala) lahko naročite pri našem telefonskem servisu.

Odstranjevanje med odpadke



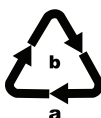
Embalaža je iz okolju prijaznih materialov. Odvržete jo lahko v lokalne smetnjake za reciklažne materiale.



Električnih orodij ne zavržite med gospodinjske odpadke!

V skladu z evropsko direktivo 2012/19/EU je treba rabljena električna orodja zbirati ločeno in jih oddati za ekološko primerno predelavo.

O možnostih za odstranitev neuporabne naprave povprašajte pri svoji občinski ali mestni upravi.



Embalažo odložite med odpadke na okoljsko primeren način.

Upoštevajte oznake na različnih embalažnih materialih in jih po potrebi ločite med seboj. Embalažni materiali so označeni s kraticami (a) in številkami (b) z naslednjim pomenom:

1–7: umetne snovi,

20–22: papir in karton,

80–98: kompozitni materiali



O možnostih za odstranitev odslužene- ga izdelka vprašajte pri svoji občinski ali mestni upravi.

Proizvajalec

KOMPERNASS HANDELS GMBH

BURGSTRASSE 21

DE-44867 BOCHUM

NEMČIJA

www.kompernass.com

Pooblaščenji serviser

SI Servis Slovenija

Tel.: 080080917

E-Mail: kompernass@lidl.si

IAN 311903

Garancijski list

1. S tem garancijskim listom Kompernass Handels GmbH jamčimo, da bo izdelek v garancijskem roku ob normalni in pravilni uporabi brezhibno deloval in se zavezujemo, da bomo ob izpolnjenih spodaj navedenih pogojih odpravili morebitne pomanjkljivosti in okvare zaradi napak v materialu ali izdelavi oziroma po svoji presoji izdelek zamenjali ali vrnili kupnino.
2. Garancija je veljavna na ozemlju Republike Slovenije.
3. Garancijski rok za proizvod je 3 leta od datuma izročitve blaga. Datum izročitve blaga je razviden iz računa.
4. Kupec je dolžan okvaro javiti pooblaščenemu servisu oziroma se informirati o nadaljnjih postopkih na zgoraj navedeni telefonski številki. Svetujemo vam, da pred tem natančno preberete navodila o sestavi in uporabi izdelka.
5. Kupec je dolžan pooblaščenemu servisu predložiti garancijski list in račun, kot potrdilo in dokazilo o nakupu ter dnevu izročitve blaga.
6. V primeru, da proizvod popravlja nepooblaščen servis ali oseba, kupec ne more uveljavljati zahtevkov iz te garancije.

7. Vzroki za okvaro oziroma nedelovanje izdelka morajo biti lastnosti stvari same in ne vzroki, ki so zunaj proizvajalčeve oziroma prodajalčeve sfere. Kupec ne more uveljavljati zahtevkov iz te garancije, če se ni držal priloženih navodil za sestavo in uporabo izdelka ali če je izdelek kakorkoli spremenjen ali nepravilno vzdrževan.
8. Jamčimo servisiranje in rezervne dele za minimalno dobo, ki je zahtevana s strani zakonodaje.
9. Obrabni deli oz. potrošni material so izvzeti iz garancije.
10. Vsi potrebni podatki za uveljavljanje garancije se nahajajo na dveh ločenih dokumentih (garancijski list, račun).
11. Ta garancija proizvajalca ne izključuje pravic potrošnika, ki izhajajo iz odgovornosti prodajalca za napake na blagu.

Prodajalec:

Lidl Slovenija d.o.o. k.d., Pod lipami 1, SI-1218 Komenda

NAPOTEK

- ▶ Pri orodjih Parkside in Florabest nam pošljite samo pokvarjeni izdelek brez opreme (npr. akumulator, kovček za shranjevanje, vgradno orodje itd.).

Prevod izvirne izjave o skladnosti

Podjetje KOMPERNASS HANDELS GMBH in odgovorna oseba za dokumentacijo: gospod Semi Uguzlu, BURGSTR. 21, DE - 44867 BOCHUM, NEMČIJA, izjavljamo, da je ta izdelek skladen z naslednjimi standardi, normativnimi dokumenti in direktivami ES:

**Direktiva za stroje
(2006/42/EC)**

**Elektromagnetna združljivost
(2014/30/EU)**

**Direktiva RoHS
(2011/65/EU)***

* Za izdajo te izjave o skladnosti je odgovoren izključno proizvajalec. Zgoraj opisani predmet izjave izpolnjuje predpise Direktive 2011/65/EU Evropskega parlamenta in Sveta z dne 8. junija 2011 o omejevanju uporabe nekaterih nevarnih snovi v električni ter elektronski opremi.

Uporabljeni harmonizirani standardi:

EN 60745-1:2009/A11:2010

EN 60745-2-3:2011/A13:2015

EN 55014-1:2017

EN 55014-2:2015

EN 61000-3-2:2014

EN 61000-3-3:2013

EN 50581:2012

Oznaka tipa stroja: Kotni brusilnik PWS 230 C3

Leto izdelave: 09-2018

Serijska številka: IAN 311903

Bochum, 08. 10. 2018



Semi Uguzlu

- vodja kakovosti -

Pridržujemo si pravico do tehničnih sprememb zaradi razvoja.



Obsah

Úvod	32
Použití v souladu s určením	32
Vybavení	32
Rozsah dodávky	32
Technické údaje	32
Obecné bezpečnostní pokyny pro elektrické nářadí	33
1. Bezpečnost na pracovišti	33
2. Elektrická bezpečnost	33
3. Bezpečnost osob	34
4. Manipulace s elektrickým nářadím a jeho použití	34
5. Servis	35
Bezpečnostní pokyny pro každé použití	35
Zpětný ráz a příslušné bezpečnostní pokyny	36
Speciální bezpečnostní pokyny k broušení a rozbrušování	37
Další speciální bezpečnostní pokyny k rozbrušování	37
Schválené příslušenství	38
Skladování a manipulace s doporučenými pracovními nástroji	38
Pracovní pokyny	39
Obsluha	40
Montáž/přestavení ochranného krytu	40
Montáž přidavné rukojeti	41
Montáž / výměna hrubovacího / dělicího kotouče	41
Zapnutí a vypnutí	42
Otočení rukojeti přístroje	42
Údržba a čištění	42
Likvidace	42
Záruka společnosti Kompernass Handels GmbH	43
Servis	44
Dovozce	44
Překlad originálu prohlášení o shodě	44

ÚHLOVÁ BRUSKA PWS 230 C3

Úvod

Blahopřejeme Vám k zakoupení Vašeho nového přístroje. Rozhodli jste se pro vysoce kvalitní výrobek. Návod k obsluze je součástí tohoto výrobku. Obsahuje důležité informace o bezpečnosti, používání a likvidaci. Před použitím výrobku se seznamte se všemi obslužnými a bezpečnostními pokyny. Výrobek používejte pouze předepsaným způsobem a pro uvedené oblasti použití. Při předávání výrobku třetím osobám předejte spolu s ním i tyto podklady.

Použití v souladu s určením

Přístroj je vhodný k řezání, hrubování kovových materiálů, betonu a obkládaček bez použití vody. Jakékoli jiné použití nebo úprava přístroje jsou považovány za použití v rozporu s určením a představují značné riziko úrazu. Za škody vzniklé při použití v rozporu s určením neneseme odpovědnost. Přístroj není určen pro podnikatelské účely.

Vybavení

- 1 rukojeť přístroje (otočná)
- 2 vypínač
- 3 blokovací tlačítko
- 4 odlišťovací tlačítko
- 5 kryt uhlíkových kartáčů
- 6 přídatná rukojeť
- 7 ochranný kryt
- 8 montážní kroužek
- 9 šrouby
- 10 upevnění ochranného krytu
- 11 tlačítko pro aretaci vřetena
- 12 závit (3 x) pro přídatnou rukojeť
- 13 upínací matice (viz obr. C)
- 14 upínací vřeteno (viz obr. C)
- 15 upínací příruba (viz obr. C)
- 16 montážní klíč s dvojitým otvorem (viz obr. D)
- 17 vyklenutí

Rozsah dodávky

- 1 úhlová bruska PWS 230 C3
- 1 přídatná rukojeť
- 1 ochranný kryt
- 1 montážní klíč s dvojitým otvorem
- 1 návod k obsluze

Technické údaje

Domezovací napětí:	230 V ~ 50 Hz (střídavý proud)
Domezovací příkon:	2000 W
Domezovací počet otáček:	n 6500 min ⁻¹
Rozměr kotouče:	Ø 230 mm
Rozměr závitu:	M14
Třída ochrany:	II/□ (dvojitá izolace)

Informace o hluku a vibracích:

Měřená hodnota zjištěna podle EN 60745.
Typická hladina hluku elektrického nářadí s hodnocením A je:

Hodnota emise hluku:

Hladina akustického tlaku:	$L_{PA} =$	94	dB (A)
Nejistota:	$K =$	3	dB
Hladina akustického výkonu:	$L_{WA} =$	105	dB (A)
Nejistota:	$K =$	3	dB

Používat ochranu sluchu!

Celková hodnota vibrací:

Povrchové broušení:	$a_{h, AG} =$	16,4	m/s ²
Nejistota:	$K =$	1,5	m/s ²

UPOZORNĚNÍ

- ▶ Hladina vibrací uvedená v tomto návodu byla měřena v souladu se standardizovanou metodou měření a lze ji použít ke srovnání přístrojů. Uvedenou hodnotu emise vibrací lze rovněž použít k předběžnému posouzení expozice.

⚠ VÝSTRAHA!

- ▶ Hladina vibrací se mění v závislosti na použití elektrického nářadí a může být v některých případech vyšší než hodnota uvedená v tomto návodu. Pokud se elektrické nářadí užívá takovým způsobem pravidelně, mohlo by být zatížení vibracemi podceněno. Snažte se udržovat zatížení vibracemi co nejnižší. Příkladem opatření na snížení zatížení vibracemi je použití rukavic při práci s nářadím a omezení doby práce s nářadím. Je přitom nutno zohlednit všechny části provozního cyklu (například časy, kdy je elektrické nářadí vypnuté, a časy, kdy je sice zapnuté, ale běží bez zatížení).



Obecné bezpečnostní pokyny pro elektrické nářadí



⚠ VÝSTRAHA!

- ▶ Přečtěte si veškerá bezpečnostní upozornění a pokyny. Nedbalost při dodržování bezpečnostních upozornění a pokynů může vést k úrazu elektrickým proudem, k požáru a/ nebo těžkým zraněním.

Veškerá bezpečnostní upozornění a pokyny uschovejte pro budoucí použití.

Pojem „elektrické nářadí“ užívaný v bezpečnostních pokynech se vztahuje na elektrická nářadí napájená ze sítě (síťovým kabelem) a elektrická nářadí provozovaná s akumulátorem (bez síťového kabelu).

1. Bezpečnost na pracovišti

- Pracovní prostor udržujte v čistotě a dobře osvětlený. Nepořádek a neosvětlený pracovní prostor mohou vést k úrazům.
- S elektrickým nářadím nepracujte v prostředí ohroženém výbuchem, ve kterém se nachází hořlavé kapaliny, plyny nebo prach. Elektrické nářadí vytváří jiskry, od nichž se může vznítit prach nebo výpary.
- Nedovolte dětem ani jiným osobám, aby se přibližovaly k elektrickému nářadí v době, kdy je používáte. V případě odvedení pozornosti můžete ztratit kontrolu nad přístrojem.

2. Elektrická bezpečnost

- Přípojná zástrčka elektrického nářadí musí odpovídat zásuvce. Zástrčka se nesmí žádným způsobem pozměňovat. Nepoužívejte adaptérové zástrčky v kombinaci s uzemněným elektrickým nářadím. Nepozměněné zástrčky a jím odpovídající zásuvky snižují riziko úrazu elektrickým proudem.
- Zabraňte kontaktu těla s uzemněnými povrchy jako např. od trubek, topení, sporáků a chladniček. Je-li Vaše tělo uzemněné, hrozí zvýšené riziko úrazu elektrickým proudem.
- Elektrická nářadí chraňte před deštěm a vlhkostí. Při vniknutí vody do elektrického přístroje se zvyšuje riziko úrazu elektrickým proudem.
- Nepoužívejte kabel v rozporu s jeho určením pro přenášení či zavěšování elektrického nářadí nebo k vytahování zástrčky ze zásuvky. Udržujte kabel v dostatečné vzdálenosti od zdrojů vysoké teploty, oleje, ostrých hran nebo pohyblivých částí přístroje. Poškozené nebo zapletené kabely zvyšují riziko úrazu elektrickým proudem.
- Pokud pracujete s elektrickým nářadím venku, používejte pouze takové prodlužovací kabely, jež jsou schváleny i pro venkovní použití. Používáním prodlužovacího kabelu vhodného pro venkovní použití se snižuje riziko úrazu elektrickým proudem.

- f) Pokud nelze zabránit provozu elektrického nářadí ve vlhkém prostředí, používejte proudový chránič. Použitím ochranného spínače chybného proudu se snižuje riziko úrazu elektrickým proudem.

3. Bezpečnost osob

- a) **Buďte stále pozorní, sledujte, co děláte, a k práci s elektrickým nářadím přistupujte s rozumem. Elektrické nářadí nepoužívejte, jste-li unavení nebo pod vlivem drog, alkoholu či léků.** Jediný okamžik nepozornosti při používání elektrického nářadí může způsobit vážná zranění.
- b) **Noste osobní ochranné prostředky a vždy i ochranné brýle.** Nošením osobních ochranných prostředků jako je ochranná maska proti prachu, protiskluzová bezpečnostní obuv, ochranná přilba nebo ochrana sluchu, a to v závislosti na druhu a použití elektrického nářadí, se snižuje riziko zranění.
- c) **Zabraňte neúmyslnému uvedení přístroje do provozu. Než elektrické nářadí zapojíte do elektrické sítě a/nebo připojíte akumulátor nebo než nářadí zvednete či přenesete, ujistěte se, že je vypnuté.** Pokud máte při přenášení elektrického nářadí prst na vypínači nebo pokud do sítě zapojíte již zapnutý přístroj, může dojít k úrazu.
- d) **Předtím, než elektrické nářadí zapnete, odstraňte nastavovací nástroje nebo šroubováky.** Pokud se nástroj nebo šroubovák nacházejí v otáčející se části přístroje, může to vést ke zraněním.
- e) **Vyhýbejte se nepřírozenému držení těla. Zajistěte si bezpečnou stabilitu a neustále udržujte rovnováhu.** Tak dokážete elektrické nářadí v neočekávaných situacích lépe kontrolovat.
- f) **Noste vhodný oděv. Nenoste volné oblečení ani šperky. Vlasy, oděv a rukavice udržujte v bezpečné vzdálenosti od pohyblivých částí.** Volný a nepřiléhavý oděv, šperky nebo dlouhé vlasy mohou být pohyblivými částmi zachyceny.

- g) Pokud lze namontovat zařízení pro odsávání a zachytávání prachu, ujistěte se, zda jsou tato připojena a správně použita. Použitím odsávání prachu se může snížit ohrožení prachem.

4. Manipulace s elektrickým nářadím a jeho použití

- a) **Přístroj nepřetěžujte.** Pro svou práci používejte elektrické nářadí vhodné k danému účelu. S vhodným elektrickým nářadím se Vám bude v uvedeném výkonovém rozsahu pracovat lépe a bezpečněji.
- b) **Nepoužívejte elektrické nářadí, jehož vypínač je vadný.** Elektrické nářadí, které se již nedá zapnout nebo vypnout, představuje nebezpečí a musí se opravit.
- c) **Před nastavením nářadí, výměnou dílů příslušenství nebo odložením nářadí vytáhněte zástrčku ze zásuvky a/nebo vyjměte akumulátor.** Toto bezpečnostní opatření zabraňuje neúmyslnému spuštění elektrického nářadí.
- d) **Nepoužívaná elektrická nářadí udržujte mimo dosah dětí. Nedovolte používat přístroj osobám, které s ním nejsou obeznámeny nebo které nečetly tento návod.** Elektrické nářadí je nebezpečné, manipulují-li s ním nezkušené osoby.
- e) **Údržbu elektrických nářadí vykonávejte pečlivě.** Zkontrolujte, zda jsou v pořádku pohyblivé části přístroje a zda jim není bráněno v pohybu, zda nejsou některé součásti rozbité nebo natolik poškozené, že je funkčnost elektrického nářadí omezena. Poškozené části přístroje nechte před jeho použitím opravit. Řada úrazů má svou příčinu ve špatné údržbě elektrického nářadí.
- f) **Řezné nástroje udržujte v ostrém a čistém stavu.** Pečlivě udržované řezné nástroje s ostrými řeznými hranami se méně zasekávají a snáze se vedou.
- g) **Elektrické nářadí, příslušenství, vsázecí nástroje atd. používejte dle těchto pokynů. Zohledňujte přitom pracovní podmínky a vykonávanou činnost.** Použití elektrických nářadí k jiným než určeným účelům může vést ke vzniku nebezpečných situací.

5. Servis

- a) Nechte své elektrické nářadí opravovat pouze kvalifikovanými odborníky a používejte jen originální náhradní díly. Tím zajistíte, že zůstane zachována bezpečnost elektrického nářadí.
- b) Výměnu zástrčky nebo přípojného kabelu nechte provádět vždy výrobcem elektrického nářadí nebo jeho zákaznickým servisem. Tím zajistíte, že zůstane zachována bezpečnost elektrického nářadí.

Bezpečnostní pokyny pro každé použití

Společné bezpečnostní pokyny k broušení a rozbrušování:

- a) Toto elektrické nářadí lze používat jako brusku a rozbrušovačku. Dodržujte všechny bezpečnostní pokyny, návody, zobrazení a údaje, které obdržíte spolu s přístrojem. Pokud nebudete dodržovat následující pokyny, může to vést k úrazu elektrickým proudem, k požáru a/nebo k těžkým zraněním.
- b) Toto elektrické nářadí není vhodné k broušení smirkovým papírem, k práci s drátěnými kartáči a leštění. Aplikace, pro něž toto elektrické nářadí není určeno, mohou způsobit ohrožení nebo poranění.
- c) Nepoužívejte příslušenství, které nebylo výrobcem schváleno a doporučeno speciálně pro toto elektrické nářadí. Samotná skutečnost, že příslušenství můžete upevnit na elektrické nářadí, ještě nezaručuje bezpečné použití.
- d) Přípustné otáčky vsazeného nástroje musí být minimálně tak vysoké, jako jsou nejvyšší otáčky uvedené na elektrickém nářadí. Příslušenství, které se otáčí rychleji, než je povoleno, se může rozlomit a odletět od přístroje.
- e) Vnější průměr a tloušťka vsazeného nástroje musí odpovídat rozměrovým údajům Vašeho elektrického nářadí. Nesprávně dimenzované vsazené nástroje nelze dostatečně odclonit ani kontrolovat.
- f) Vsazené nástroje se závitěm musí přesně odpovídat závitě brusného vřetene. U vsazených nástrojů, montovaných pomocí příruby, musí průměr otvoru vložného nástroje odpovídat průměru upínky příruby. Vsazené nástroje, které nedosedají přesně na brusné vřeteno, se otáčejí nerovnoměrně, velmi silně vibrují a mohou vést ke ztrátě kontroly.
- g) Nepoužívejte poškozené vsazené nástroje. Před každým použitím zkontrolujte vsazené nástroje, jako jsou brusné kotouče, zda na nich nejsou odlomená místa a trhliny, brusné talíře, zda nevykazují trhliny, opotřebení a silné opotřebení, drátěné kartáče, zda nemají uvolněné nebo ulomené drátky. Pokud elektrické nářadí nebo vsazený nástroj spadne, zkontrolujte, zda není poškozený, nebo použijte nepoškozený nástroj. Poté, co jste vsazený nástroj zkontrolovali a nasadili, zdržujte se Vy a osoby nacházející se v blízkosti mimo rovinu rotujícího nasazeného nástroje a nechte přístroj běžet jednu minutu na nejvyšší otáčky. Poškozené vsazené nástroje se většinou zlomí během testovací doby.
- h) Noste osobní ochranné prostředky. V závislosti na způsobu použití noste ochranu celého obličeje, ochranu zraku nebo ochranné brýle. Pokud je to přiměřené, noste ochrannou masku proti prachu, ochranu sluchu, ochranné rukavice nebo speciální zástěru, která Vás ochrání před drobnými brusnými úlomky a částicemi materiálu. Oči by měly být chráněny před odletujícími cizími tělesy, která se vyskytují při různých způsobech použití. Prach vznikající za provozu přístroje je třeba filtrovat pomocí ochranné masky proti prachu nebo pomocí ochranné dýchací masky. Pokud jste dlouho vystaveni vysoké intenzitě hluku, může to u Vás způsobit ztrátu sluchu.
- i) Dbejte na bezpečnou vzdálenost jiných osob od Vašeho pracoviště. Každý, kdo vstoupí na toto pracoviště, musí nosit osobní ochranné prostředky. Úlomky obrobku nebo zlomené vsazené nástroje mohou odletět a způsobit zranění i mimo bezprostřední pracovní oblast.

- j) Při práci, u které by mohlo dojít ke kontaktu vsazeného nářadí se skrytými vodiči nebo se síťovým kabelem, držte elektrické nářadí pouze za izolované plochy rukojeti. Kontakt s vedením pod napětím může přenést napětí i na kovové díly přístroje, což může vést k zásahu elektrickým proudem.
- k) Udržujte síťový kabel v dostatečné vzdálenosti od pohybujících se vsazených nástrojů. Ztratíte-li kontrolu nad přístrojem, může dojít k proříznutí nebo zachycení síťového kabelu a Vaše ruka nebo paže se může dostat do záběru rotujícího vsazeného nástroje.
- l) Elektrické nářadí nikdy neodkládejte dřívě, dokud se vsazený nástroj úplně nezastaví. Rotující nástroj se může dostat do kontaktu s odkládací plochou, čímž můžete ztratit kontrolu nad elektrickým nářadím.
- m) Nenechte elektrické nářadí běžet, když ho přenášíte. Vaše oblečení může být při náhodném kontaktu zachyceno rotujícím nasazeným nástrojem, který se Vám může zavrtat do těla.
- n) Čistěte pravidelně větrací šterbiny elektrického nářadí. Ventilátor motoru vtahuje prach do krytu a silné nahromadění kovového prachu může vést k ohrožení elektrickým proudem.
- o) Nepoužívejte elektrické nářadí v blízkosti hořlavých materiálů. Jiskry mohou způsobit vznícení těchto materiálů.
- p) Nepoužívejte vsazené nástroje, která vyžadují tekutá chladiva. Použití vody nebo jiných tekutých chladiv může vést k úrazu elektrickým proudem.

Zpětný ráz a příslušné bezpečnostní pokyny

Zpětný ráz je náhlá reakce následkem uvízlého nebo zablokovaného rotujícího vsazeného nástroje, jako je brusný kotouč, brusný talíř, drátěný kartáč atd. Uvıznutí nebo zablokování vede k náhlému zastavení rotujícího vložného nástroje. Tím je nekontrolované elektrické nářadí akcelerováno na zablokovaném místě proti směru otáčení vsazeného nástroje.

Když např. brusný kotouč uvízne nebo se zablokuje v obrobku, může dojít k zachycení hrany brusného kotouče, která se zanořuje do obrobku, a tak k vylomení brusného kotouče nebo ke vzniku zpětného rázu. Brusný kotouč se pak na zablokovaném místě pohybuje směrem k obsluhující osobě nebo naopak směrem od ní, v závislosti na směru otáčení kotouče. Při tom se mohou brusné kotouče také zlomit.

Zpětný ráz je důsledkem nesprávného nebo chybného použití elektrického nářadí. Vhodnými bezpečnostními opatřeními tomu lze zabránit tak, jak je popsáno níže.

- a) Držte elektrické nářadí pořádně pevně a zaujměte tělem a pažemi takovou polohu, v níž můžete zachytit síly zpětného rázu. Používejte vždy přídavnou rukojeť, je-li k dispozici, abyste při vysokých otáčkách měli co největší kontrolu nad silami zpětného rázu nebo reakčními momenty. Obsluhující osoba může síly zpětného rázu a reakce zvládat pomocí vhodných bezpečnostních opatření.
- b) Nedávejte ruku nikdy do blízkosti rotujících vsazených nástrojů. Při zpětném rázu může vsazený nástroj přejet přes Vaše ruce.
- c) Vyhýbejte se svým tělem oblasti, do níž se elektrické nářadí pohybuje při zpětném rázu. Zpětným rázem je elektrické nářadí hnáno do směru opačného k pohybu brusného kotouče na zablokovaném místě.
- d) Obzvláště opatrně pracujte v oblasti rohů, ostrých hran atd. Zamezte tomu, aby se vsazené nástroje odrazily od obrobku a vzpříčily. Rotující vsazený nástroj má sklon se vzpříčit v oblasti rohů a ostrých hran a při odrazu od obrobku. To vede ke ztrátě kontroly nebo ke zpětnému rázu.
- e) Nepoužívejte pilový list určený pro řetězovou pilu, ani ozubený pilový list. Takové vsazené nástroje způsobují často zpětný ráz nebo ztrátu kontroly nad elektrickým nářadím.

Speciální bezpečnostní pokyny k broušení a rozbrušování

- a) Používejte výlučně brusné nástroje povolené pro Vaše elektrické nářadí a ochranný kryt určený pro tyto brusné nástroje. Brusné nástroje, jež nejsou určeny pro elektrické nářadí, nelze dostatečně odclonit a jsou nebezpečné.
- b) Zalomené brusné kotouče musí být namontovány tak, aby jejich brusná plocha nepřesahovala přes rovinu ochranného krytu. Neodborně namontovaný brusný kotouč, který přesahuje přes rovinu okraje ochranného krytu, není možno dostatečně odstínit.
- c) Ochranný kryt musí být bezpečně namontován na elektrické nářadí a nastaven na maximální bezpečnost tak, aby směrem k obsluhující osobě byla odkryta co nejmenší možná část brusného nástroje. Ochranný kryt má obsluhující osobu chránit před úlomky, náhodným kontaktem s brusným nástrojem a jiskrami, které by mohly zapálit oděv.
- d) Brusné nástroje se smí používat pouze pro doporučené možnosti použití.
Například: Nebruste nikdy boční plochou řezného kotouče. Řezné kotouče jsou určeny k úběru materiálu hranou kotouče. Působení boční síly na tyto brusné nástroje může vést k jejich zlomení.
- e) Pro Vámi zvolený brusný kotouč používejte vždy nepoškozené upínací příruby správné velikosti a tvaru. Vhodné příruby zajišťují podepření brusného kotouče, čímž snižují riziko jeho zlomení. Příruby dělicích kotoučů se mohou lišit od přírub pro jiné brusné kotouče.
- f) Nepoužívejte opotřebované brusné kotouče určené pro větší elektrická nářadí. Brusné kotouče pro větší elektrická nářadí nejsou dimenzovány na vyšší otáčky menšího elektrického nářadí a mohou se zlomit.

Další speciální bezpečnostní pokyny k rozbrušování

- a) Zabraňte zablokování dělicího kotouče a příliš silnému přítlaku. Neprovádějte příliš hluboké řezy. Přetěžováním řezacího kotouče se zvyšuje jeho namáhání a náchylnost ke vzpříčení nebo zablokování, a tím i možnost zpětného rázu nebo zlomení brusného nástroje.
- b) Vyhýbejte se oblasti před a za rotujícím dělicím kotoučem. Vedete-li dělicí kotouč v obrobku směrem od sebe, může v případě zpětného rázu dojít k prudkému pohybu elektrického nářadí s rotujícím kotoučem přímo k vám.
- c) Pokud se dělicí kotouč vzpříčí nebo přerušíte-li práci, přístroj vypněte a držte ho klidně, dokud se kotouč úplně nezastaví. Nikdy se nepokoušejte vytáhnout z místa řezu řezací kotouč, který se ještě pohybuje, protože může dojít ke zpětnému rázu. Zjistěte a odstraňte příčinu vzpříčení.
- d) Nezapínejte elektrické nářadí znovu, dokud se nachází v obrobku. Než budete opatrně pokračovat v řezu, nechte řezací kotouč nejprve rozběhnout na nejvyšší otáčky. Jinak se kotouč může vzpříčit, vyskočit z obrobku nebo zapříčinit zpětný ráz.
- e) Desky nebo velké obrobky podepřete, aby se snížilo riziko zpětného rázu následkem uvízlého dělicího kotouče. Velké obrobky se mohou prolomit v důsledku své vlastní hmotnosti. Obrobek musí být podepřen na obou stranách kotouče, a to jak v blízkosti dělicího kotouče, tak i na hraně.
- f) Buďte obzvláště opatrní u „ponorných řezů“ do již existujících stěn nebo jiných nepřehledných oblastí. Zanořující se řezací kotouč může při říznutí do plynového vedení nebo vodovodu, elektrických kabelů nebo jiných předmětů vést ke zpětnému rázu.

Schválené příslušenství

	Max. průměr Ø (mm)	Max. tloušťka (mm)	Rozměr závitu (mm)	Otáčky (min ⁻¹)	Obvodová rychlost (m/s)	Nástroj	Ochranný kryt
Řezací kotouče	230	3	M14	6500	80	Montážní klíč s dvojitým otvorem	Ano
Hrubovací kotouče	230	6	M14	6500	80	Montážní klíč s dvojitým otvorem	Ano

Skladování a manipulace s doporučenými pracovními nástroji

- Při manipulaci s brusnými nástroji a jejich přepravě je třeba zvláštní opatnosti.
- Brusné nástroje je třeba skladovat tak, aby nebyly vystaveny mechanickému poškození nebo vlivům prostředí (např. vlhkosti).

Pracovní pokyny

UPOZORNĚNÍ

- ▶ Brusné nástroje se mohou používat pouze pro doporučené možnosti použití. Jinak by se mohly zlomit, poškodit a způsobit zranění.

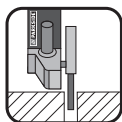
Hrubovací broušení:



Nepoužívejte nikdy dělicí kotouče k hrubování!

- Pohybuje úhlovou bruskou za použití mírného tlaku přes obrobek sem a tam.
- U měkkého materiálu ved'te hrubovací kotouč přes obrobek v mírném sklonu, u tvrdého materiálu v poněkud strmějším sklonu.

Rozbrušování:



Nepoužívejte nikdy hrubovací kotouče k řezání!

- Používejte pouze vyzkoušené dělicí nebo brusné kotouče, vyztužené vlákny a povolené pro obvodovou rychlost minimálně 80 m/s.

⚠ POZOR!

Brusný nástroj po vypnutí ještě nějakou dobu dohřívá. Nesnažte se ho zabrzdit bočním protitlakem.

- **Obrobek zajistěte.** K upevnění obrobku použijte upínací zařízení/svěrák. Obrobek tak zajistíte bezpečněji než rukou.
- **Před odložením přístroj vždy vypněte a vyčkejte, než se úplně zastaví.**
- **Při výpadku proudu nebo vytažení síťové zástrčky ihned odjistěte zapínač/vypínač.** Uved'te ho do polohy VYPNUTO. Tím zabráníte nekontrolovanému opětovnému rozběhu.
- **Používejte přístroj pouze pro suché řezání, resp. suché broušení.**
- **Přídavná rukojeť ⑥ musí být smontována při všech pracích s přístrojem.**
- **Materiál obsahující azbest se nesmí opracovávat.** Azbest je rakovinotvorný.



Tip! Tak se zachováte správně.

⚠ NEBEZPEČÍ! VEĎTE PŘÍSTROJ PŘES OBROBEK VŽDY PROTIBĚŽNĚ

- ▶ Při opačném směru hrozí nebezpečí zpětného rázu. Přístroj může být vytačen z místa řezu.
- **Veďte přístroj proti obrobku vždy zapnutý.** Po opracování přístroj z obrobku nadzvedněte a až poté jej vypněte.
- **Během práce držte přístroj vždy pevně oběma rukama.** Dbejte na to, abyste měli stabilní postoj.
- **Pro nejlepší brusný účinek pohybuje přístrojem po obrobku rovnoměrně v úhlu 15° až 30° (mezi brusným kotoučem a obrobkem) sem a tam.**

- Při obrábění šikmých ploch se přístroj nesmí tlačit na obrobek velkou silou. Když otáčky silně klesnou, je nutné přitlak snížit, abyste mohli pracovat bezpečně a efektivně. Pokud dojde k náhlému úplnému zabrzdění nebo zablokovaní přístroje, musí se ihned vypnout přívod proudu.
- Odpojení: Pracujte za mírného posuvu vpřed a dbejte na to, aby nedošlo k vzpříčení dělicího kotouče.
- Hrubovací a dělicí kotouče jsou při práci velmi horké – nedotýkejte se jich, dokud úplně nevychladnou.
- Přístroj nikdy nepoužívejte způsobem, který by odporoval účelu použití.
- Dbejte vždy na to, aby před zasunutím síťové zástrčky do zásuvky byl přístroj vypnutý.
- V případě nebezpečí okamžitě vytáhněte síťovou zástrčku ze zásuvky. Zajistěte, aby přístroj a síťová zástrčka byly snadno přístupné a bez problémů dosažitelné v nouzové situaci.
- Při přestávkách v práci, před všemi pracemi na přístroji a při nepoužívání přístroje vytáhněte vždy síťovou zástrčku ze zásuvky. Přístroj musí být vždy čistý, suchý a zbavený oleje a maziv.
- Buďte vždy pozorní! Vždy dávejte pozor na to, co děláte, a vždy postupujte rozumně. V žádném případě přístroj nepoužívejte, pokud se nemůžete soustředit nebo se necítíte dobře.



⚠ VÝSTRAHA!
Vždy noste ochranné brýle.



⚠ VÝSTRAHA!
Noste vždy ochrannou masku proti prachu!

Obsluha

Montáž/přestavení ochranného krytu

⚠ VÝSTRAHA! NEBEZPEČÍ ZRANĚNÍ

- ▶ Před všemi pracemi na přístroji vytáhněte síťovou zástrčku ze zásuvky!

⚠ NEBEZPEČÍ ZRANĚNÍ

- ▶ Použijte úhlovou brusku vždy s ochranným krytem **7**. Ochranný kryt musí být bezpečně namontován na úhlovou brusku. Nastavte ho tak, aby se dosáhlo maximální možné bezpečnosti, tzn. že směrem k obsluhující osobě je odkryta co nejmenší možná část brusného nástroje. Ochranný kryt **7** má obsluhující osobu chránit před úlomky a náhodným kontaktem s brusným nástrojem.

⚠ NEBEZPEČÍ ZRANĚNÍ

- ▶ Dbejte na to, aby byl ochranný kryt **7** namontován minimálně ve stejném úhlu jako předávná rukojeť **6** (viz obr. B). Jinak se můžete zranit o hrubovací, resp. dělicí kotouč.
- ◆ Povolte šrouby **9** montážního kroužku **8** tak, aby ochranný kryt **7** pod ním bylo možné posouvat.
- ◆ Otočte ochranný kryt **7** do požadované (pracovní) polohy. Při tom dbejte na to, aby ochranný kryt **7** byl umístěn tak, aby upevnění ochranného krytu **10** leželo nad jedním z 5 vyklenutí **17** ochranného krytu **7** (viz obr. F výklopné strany).
- ◆ Šrouby **9** opět pevně utáhněte. Dbejte na to, aby upevnění ochranného krytu **10** sedělo pevně v příslušném vyklenutí **17**.

Montáž přídatné rukojeti

⚠ POZOR!

- ▶ Z bezpečnostních důvodů se tento přístroj smí používat pouze s přídatnou rukojetí **6**. Jinak může dojít ke zraněním. Přídatnou rukojeť **6** lze v závislosti na způsobu práce našroubovat vlevo, vpravo nebo nahoru na hlavu přístroje.

Montáž / výměna hrubovacího / dělicího kotouče

Při výměně dělicích / hrubovacích kotoučů noste vždy ochranné rukavice. Hrubovací a dělicí kotouče se při práci hodně zahřívají. Nedotýkejte se jich, dokud nevychladnou.

Dodržujte rozměry hrubovacích a dělicích kotoučů. Průměr otvoru musí bez vůle odpovídat upínací přírubě. Nepoužívejte redukce nebo adaptéry.

- Hrubovací nebo dělicí kotouč zkontrolujte. Nesmí být ani poškozený či vlhký, ani vykazovat trhliny. Jinak by se mohl při použití zlomit a způsobit zranění.

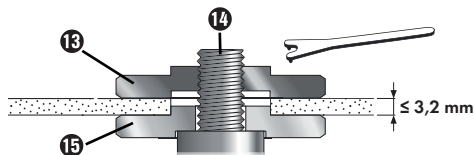
UPOZORNĚNÍ

- ▶ Používejte bezpodmínečně jen takové kotouče, na nichž nejsou nečistoty.
- Používejte jen ty brusné nástroje, jejichž přípustné otáčky jsou minimálně tak vysoké jako otáčky přístroje naprázdno.
- **NEBEZPEČÍ ZRANĚNÍ!** Tlačítko pro aretaci vřetena **11** stiskněte pouze tehdy, je-li upínací vřeteno **14** v klidu.
- ◆ K zablokování převodovky stiskněte tlačítko pro aretaci vřetena **11**.
- ◆ Povolte upínací matici **13** pomocí montážního klíče s dvojitým otvorem **16** (viz obr. D).
- ◆ Nasadte hrubovací nebo dělicí kotouč na upínací přírubu **15** popsanou stranou k přístroji.

- ◆ Poté nasadte upínací matici **13** zvýšenou stranou nahoru opět na upínací vřeteno **14**.

V případě tenkých brusných kotoučů (viz obrázek 1):

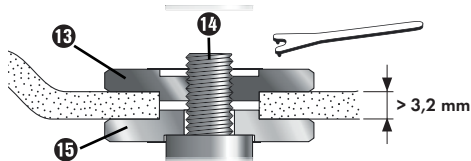
- ◆ Nákrůžek upínací matice **13** ukazuje směrem nahoru, aby se tenký brusný kotouč mohl bezpečně upnout.



Obr. 1

- ◆ K zablokování převodovky stiskněte tlačítko pro aretaci vřetena **11**.
- ◆ Utáhněte opět upínací matici **13** montážním klíčem s dvojitým otvorem **16**.

V případě tlustých brusných kotoučů (viz obrázek 2):



Obr. 2

Nákrůžek upínací matice **13** ukazuje směrem dolů, aby se upínací matici **13** mohla bezpečně namontovat na upínací vřeteno **14**.

- ◆ Upínací vřeteno **14** zaaretujte.
- ◆ Utáhněte opět upínací matici **13** montážním klíčem s dvojitým otvorem **16** ve směru hodinových ručiček.

UPOZORNĚNÍ

- ▶ Otáčeli-li se kotouč po výměně neklidně nebo vibruje, musí se tento kotouč ihned znovu vyměnit.
- ◆ Nechte přístroj po výměně kotouče z bezpečnostních důvodů běžet po dobu 60 sekund na nejvyšší otáčky. Dávejte pozor na neobvyklé zvuky a tvorbu jisker.

- ◆ Zkontrolujte, zda jsou všechny upevňovací díly správně upevněny.
- ◆ Dbejte na to, aby se šipka směru otáčení (pokud existuje) na dělicích nebo hrubovacích kotoučích (také na diamantových dělicích kotoučích) shodovala se směrem otáčení přístroje (šipka směru otáčení na hlavě přístroje).

Zapnutí a vypnutí

Před použitím zkontrolujte vsazený nástroj. Musí být namontován bezvadně, nesmí být poškozený ani vlhký nebo vykazovat trhliny a musí se volně otáčet. Proveďte zkušební chod po dobu 60 sekund. Nepoužívejte nekulaté ani vibrující nástroje. Dávejte pozor na neobvyklé zvuky a tvorbu jisker. Potom zkontrolujte, zda jsou všechny upevňovací díly správně upevněny.

UPOZORNĚNÍ

- ▶ Úhlovou brusku zapínejte vždy před kontaktem s materiálem a teprve poté ved'te přístroj na obrobek.

Zapnutí:

- ◆ Stiskněte blokovací tlačítko ③ (viz obr. E).
- ◆ Poté stiskněte vypínač ②.

Vypnutí:

- ◆ Vypínač ② opět pusťte.

Otočení rukojeti přístroje

- Rukojeť přístroje ① lze otáčet o 90° doprava nebo doleva (viz obr. A).
- Tak je možné mít vypínač ② dle pracovních podmínek ve výhodnější poloze.
- ◆ Stiskněte odjišťovací tlačítko ④ a otočte rukojeť přístroje ① doprava nebo doleva.
- ◆ Nechte rukojeť přístroje ① zaaretovat.

Údržba a čištění



VÝSTRAHA! NEBEZPEČÍ ZRANĚNÍ!
Před jakoukoli prací na přístroji ho vypněte a vytáhněte sířovou zástrčku ze zásuvky.

- K čištění přístroje nepoužívejte ostré předměty. Dovnitř přístroje nesmí vniknout žádné tekutiny. Jinak může dojít k poškození přístroje.
- Výměnu uhlíkových kartáčů nechte provést výlučně příslušným servisem nebo autorizovanou odbornou dílnou. Jinak je přístroj bezúdržbový.
- Čistěte přístroj pravidelně, nejlépe ihned po ukončení práce.
- Plášť přístroje čistěte suchým hadrem – v žádném případě nepoužívejte benzin, rozpouštědla nebo čisticí prostředky, které mohou poškodit plasty.
- K důkladnému vyčištění přístroje je zapotřebí vysavač.
- Větrací otvory musí být vždy volné.
- Ulpívající brusný prach odstraňte štětcem.

UPOZORNĚNÍ

- ▶ Neuvedené náhradní díly (jako např. uhlíkové kartáče, spínače) můžete objednat přes naši servisní a poradenskou linku.

Likvidace



Obal je z ekologických materiálů.

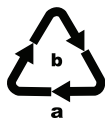
Lze ho likvidovat v místních recyklačních kontejnerech.



Nevyhazujte elektrická nářadí do domovního odpadu!

V souladu s evropskou směrnicí č. 2012/19/EU musí být opotřebovaná elektrická nářadí shromažďována odděleně a odevzdána k ekologické recyklaci.

Informace o možnostech likvidace vysloužilého přístroje Vám poskytnou obecní nebo městský úřad.



Balení zlikvidujte ekologicky. Dbejte na označení na různých obalových materiálech a v případě potřeby je rozříďte odděleně. Obalové materiály jsou označeny zkratkami (a) a číslicemi (b) s následujícím významem:
 1 – 7: Plasty,
 20 – 22: Papír a lepenka,
 80 – 98: Kompozitní materiály



Informace o možnostech likvidace vysloužilého výrobku Vám podá správa Vašeho obecního nebo městského úřadu.

Záruka společnosti Kompernass Handels GmbH

Vážená zákaznice, vážený zákazníku, na tento přístroj získáváte záruku v trvání 3 let od data zakoupení. V případě závad tohoto výrobku máte zákonná práva vůči prodejci výrobku. Tato zákonná práva nejsou omezena naší níže uvedenou zárukou.

Záruční podmínky

Záruční doba začíná plynout dnem nákupu. Dobře uschovejte originál pokladního listku. Tento doklad je potřebný jako důkaz o koupi.

Pokud do tří let od data zakoupení tohoto výrobku dojde k vadě materiálu nebo výrobní závadě, pak Vám podle našeho uvážení výrobek zdarma opravíme nebo vyměníme. Předpokladem této záruky je, že bude během tříleté lhůty předložen vadný přístroj a doklad o koupi (pokladní lístek) a stručně se popíše v čem závada spočívá a kdy se vyskytla. Vztahuje-li se na závadu naše záruka, obdržíte zpět buď opravený nebo nový produkt. Opravou nebo výměnou výrobku nezačne plynout nová záruční doba.

Záruční doba a zákonné nároky vyplývající ze závad

Záručním plněním se záruční doba neprodlužuje. To platí i pro vyměněné a opravené součásti. Poškození nebo vady vyskytující se případně již při nákupu se musí oznámit ihned po vybalení. Po uplynutí záruční doby podléhají veškeré opravy zpoplatnění.

Rozsah záruky

Přístroj byl vyroben pečlivě podle přísných směrnic kvality a před expedicí byl svědomitě vyzkoušen. Záruka se vztahuje na materiálové nebo výrobní vady. Tato záruka se nevztahuje na součásti produktu, které jsou vystaveny normálnímu opotřebení, a proto je lze považovat za opotřebené díly nebo za poškození křehkých součástí jako jsou např. spínače, akumulátory, formy na pečení nebo části, které jsou vyrobeny ze skla.

Tato záruka zaniká, pokud je výrobek poškozen, nebyl řádně používán nebo udržován. Pro zajištění správného používání výrobku se musí přesně dodržovat všechny pokyny uvedené v návodu k obsluze. Účelům použití a úkonům, které se v návodu k obsluze nedoporučují nebo se před nimi varuje, je třeba se bezpodmínečně vyhnout.

Výrobek je určen pouze pro soukromé účely a ne pro komerční použití. Při nesprávném a neodborném používání, při použití násilí a při zásazích, které nebyly provedeny našimi autorizovanými servisními provozovny, záruční nároky zanikají.

Vyřízení v případě záruky

Pro zajištění rychlého Vaší žádosti postupujte podle následujících pokynů:

- Pro všechny dotazy mějte připraven pokladní lístek a číslo výrobku (např. IAN 12345) jako doklad o koupi.
- Číslo výrobku naleznete na typovém štítku, rytině, na titulní straně svého návodu (vlevo dole) nebo jako nálepkou na zadní nebo spodní straně.
- Pokud by se měly vyskytovat funkční vady nebo jiné závady, kontaktujte nejprve níže uvedené servisní oddělení **telefonicky** nebo **e-mailem**.
- Výrobek, zaevidovaný jako vadný výrobek pak můžete při přiložení dokladu o nákupu (pokladní lístek) a při uvedení, v čem spočívá vada a kdy k ní došlo, poslat výrobek pro Vás bez poštovního nákladu na adresu, kterou Vám oznámí servis.

UPOZORNĚNÍ

- U nástrojů Parkside a Florabest zašlete, prosím, výlučně vadnou část bez příslušenství (např. akumulátor, úložný kufrík, montážní nářadí, atd.).



Na webových stránkách
www.lidl-service.com si můžete
stáhnout tyto a mnoho dalších
příruček, videí o výrobku a software.

Servis

CZ Servis Česko

Tel.: 800143873

E-Mail: kompernass@lidl.cz

IAN 311903

Dovozce

Dbejte prosím na to, že následující adresa není adre-
sou servisu. Kontaktujte nejprve uvedený servis.

KOMPERNASS HANDELS GMBH

BURGSTRASSE 21

DE-44867 BOCHUM

NĚMECKO

www.kompernass.com

Překlad originálu prohlášení o shodě

My, KOMPERNASS HANDELS GMBH, osoba
odpovědná za dokumentaci: pan Semi Uguzlu,
BURGSTR. 21, DE - 44867 BOCHUM,
NĚMECKO, prohlašujeme, že tento výrobek je ve
shodě s následujícími normami, normativními doku-
menty a směrnicemi ES:

**Směrnice o strojních zařízeních
(2006/42/EC)**

**Směrnice o elektromagnetické kompatibilitě
(2014/30/EU)**

**Směrnice o omezení používání nebezpečných
látek (RoHS)
(2011/65/EU)***

*Výhradní odpovědnost za vystavení tohoto pro-
hlášení o shodě nese výrobce. Výše popsaný před-
mět prohlášení je v souladu s předpisy směrnice č.
2011/65/EU Evropského parlamentu a Rady ze
dne 8. června 2011 o omezení používání určitých
nebezpečných látek v elektrických a elektronických
zařízeních.

Použité harmonizované normy:

EN 60745-1:2009/A11:2010

EN 60745-2-3:2011/A13:2015

EN 55014-1:2017

EN 55014-2:2015

EN 61000-3-2:2014

EN 61000-3-3:2013

EN 50581:2012

Typové označení stroje:

Úhlová bruska PWS 230 C3

Rok výroby: 09-2018

Sériové číslo: IAN 311903

Bochum, 08.10.2018



Semi Uguzlu
- manažer kvality -

Technické změny ve smyslu dalšího vývoje jsou
vyhrazeny.

Obsah

Úvod	46
Používanie v súlade s určením	46
Vybavenie	46
Rozsah dodávky	46
Technické údaje	46
Všeobecné bezpečnostné pokyny pre elektrické náradia	47
1. Bezpečnosť na pracovisku	47
2. Elektrická bezpečnosť	47
3. Bezpečnosť osôb	48
4. Manipulácia s elektrickým náradím a jeho používanie	48
5. Servis	49
Bezpečnostné pokyny pre všetky použitia	49
Spätný náraz a príslušné bezpečnostné upozornenia	50
Špeciálne bezpečnostné upozornenia pre brúsenie a rozbrusovanie	51
Ďalšie špeciálne bezpečnostné upozornenia k rozbrusovaniu	51
Schválené príslušenstvo	52
Úschova a manipulácia s odporúčanými nasadzovacími nástrojmi	52
Pracovné pokyny	53
Obsluha	54
Montáž/prestavenie ochranného krytu	54
Montáž prídavnej rukoväte	55
Montáž/výmena hrubovacieho/rezacieho kotúča	55
Zapnutie a vypnutie	56
Otočenie rukoväti prístroja	56
Údržba a čistenie	56
Likvidácia	56
Záruka spoločnosti Kompernass Handels GmbH	57
Servis	58
Dovozca	58
Preklad originálneho vyhlásenia o zhode	58

UHLOVÁ BRÚSKA PWS 230 C3

Úvod

Srdečne Vám gratulujeme ku kúpe Vášho nového prístroja. Touto kúpou ste sa rozhodli pre výrobok vysokej kvality. Návod na obsluhu je súčasťou tohto výrobku. Obsahuje dôležité upozornenia týkajúce sa bezpečnosti, používania a likvidácie. Pred používaním výrobku sa oboznámte so všetkými pokynmi na obsluhu a bezpečnostnými pokynmi. Výrobok používajte iba podľa popisu a v uvedených oblastiach použitia. Pri postúpení výrobku tretej osobe odovzdajte spolu s ním aj všetky dokumenty.

Používanie v súlade s určením

Prístroj je vhodný na rezanie a hrubovanie kovových materiálov, betónu a dlaždíc bez použitia vody. Akýkoľvek iný spôsob používania alebo zmeny prístroja sa považujú za používanie v rozpore s určením a prinášajú vážne nebezpečenstvo úrazu. Za škody vzniknuté použitím v rozpore s určením neručíme. Prístroj nie je určený na priemyselné použitie.

Vybavenie

- 1 rukoväť prístroja (otočná)
- 2 spínač zap/vyp
- 3 blokovanie zapnutia
- 4 odblokovacie tlačidlo
- 5 kryt uhlíkových kief
- 6 prídavná rukoväť
- 7 ochranný kryt
- 8 montážny krúžok
- 9 skrutky
- 10 zaistenie ochranného krytu
- 11 tlačidlo na aretáciu vretena
- 12 závit (3 x) na prídavnú rukoväť
- 13 upínacia matica (pozri obr. C)
- 14 upínacie vreteno (pozri obr. C)
- 15 upínacia príruha (pozri obr. C)
- 16 montážny kľúč s dvomi otvormi (pozri obr. D)
- 17 vyhlbeniny

Rozsah dodávky

- 1 uhlová brúska PWS 230 C3
- 1 prídavná rukoväť
- 1 ochranný kryt
- 1 dvojotvorový montážny kľúč
- 1 návod na obsluhu

Technické údaje

- Dimenzačné napätie: 230 V ~ 50 Hz (striedavý prúd)
- Dimenzačný príkon: 2000 W
- Dimenzačné otáčky: $n \ 6500 \text{ min}^{-1}$
- Rozmer kotúča: $\varnothing \ 230 \text{ mm}$
- Rozmer závitů: M14
- Trieda ochrany: II/ \square (dvojitá izolácia)

Informácie o hluku a vibráciách:

Nameraná hodnota hluku zistená podľa EN 60745. Vyhodnotená hodnota hladiny hluku A elektrického náradia je typicky:

Hodnota emisií hluku:

- Hladina akustického tlaku: $L_{PA} = 94 \text{ dB (A)}$
- Neurčitosť: $K = 3 \text{ dB}$
- Hladina akustického výkonu: $L_{WA} = 105 \text{ dB (A)}$
- Neurčitosť: $K = 3 \text{ dB}$

Nosiť ochranu sluchu!

Celková hodnota vibrácií:

- Povrchové brúsenie: $a_{h, AG} = 16,4 \text{ m/s}^2$
- Neurčitosť: $K = 1,5 \text{ m/s}^2$

UPOZORNENIE

- ▶ Vibračná hladina, uvedená v týchto pokynoch, bola meraná v súlade s uvedeným postupom merania a môže sa použiť na porovnanie náradí. Uvedená hodnota emisií vibrácií sa môže tiež použiť na počiatočné posúdenie prerušenia.

⚠ VÝSTRAHA!

- ▶ Hladina vibrácií sa zmení podľa používania elektrického náradia a v niektorých prípadoch môže byť väčšia ako hodnota uvedená v týchto pokynoch. Zaťaženie vibráciami by sa mohlo podceňiť, keď sa elektrické náradie používa pravidelne takýmto spôsobom. Pokúste sa zaťaženie vibráciami udržať na čo najnižšej hodnote. Príkladom opatrení na zníženie zaťaženia vibráciami je nosenie rukavíc pri používaní náradia a obmedzenie pracovného času. Pritom sa musia zohľadniť všetky časti prevádzkového cyklu (napríklad časy, v priebehu ktorých je elektrické náradie vypnuté a tie, počas ktorých je síce zapnuté, ale beží bez zaťaženia).



Všeobecné bezpečnostné pokyny pre elektrické náradia



⚠ VÝSTRAHA!

- ▶ Prečítajte si všetky bezpečnostné pokyny a upozornenia. Zanedbania pri dodržiavaní bezpečnostných pokynov a upozornení môžu mať za následok zásah elektrickým prúdom, požiar a/alebo ťažké poranenia.

Pre prípad budúceho použitia uschovajte všetky bezpečnostné pokyny a upozornenia.

V bezpečnostných upozorneniach používaný pojem „elektrické náradie“ sa týka elektrického náradia napájaného zo siete (so sieťovým káblom) a elektrického náradia prevádzkovaného s akumulátorom (bez sieťového kábla).

1. Bezpečnosť na pracovisku

- Udržiavajte svoje pracovisko v čistote a dobre osvetlené. Neporiadok a neosvetlené pracovné oblasti môžu viesť k úrazom.
- Nepracujte s elektrickým náradím na miestach s nebezpečenstvom výbuchu, na ktorých sa nachádzajú horľavé kvapaliny, plyny alebo prach. Z elektrického náradia vychádzajú iskry, ktoré môžu tento prach alebo výpary zapáliť.
- Počas používania elektrického náradia zabráňte prístupu detí a iných osôb. Pri odvrátení pozornosti môžete stratiť kontrolu nad náradím.

2. Elektrická bezpečnosť

- Prípojná zástrčka elektrického náradia musí byť vhodná pre danú zásuvku. Zástrčka sa nesmie žiadnym spôsobom modifikovať. Spolu s elektrickým náradím, ktoré má ochranné uzemnenie, nepoužívajte žiadne sieťové adaptéry. Nezmenené zástrčky a vhodné zásuvky znižujú riziko úrazu elektrickým prúdom.
- Vyvarujte sa telesnému kontaktu s uzemnenými povrchmi, ako sú potrubia, vykurovacie telesá, sporáky a chladničky. Ak je Vaše telo uzemnené, hrozí zvýšené riziko úrazu elektrickým prúdom.
- Chráňte elektrické náradie pred dažďom alebo vlhkosťou. Vniknutie vody do elektrického náradia zvyšuje riziko úrazu elektrickým prúdom.
- Nepoužívajte kábel na iné účely, ako napr. na nosenie, zavesenie elektrického náradia alebo na vyťahovanie zástrčky z elektrickej zásuvky. Udržiavajte kábel mimo zdrojov tepla, oleja, ostrých hrán alebo pohybujúcich sa častí náradia. Poškodené alebo zamotané káble zvyšujú riziko úrazu elektrickým prúdom.
- Ak pracujete s elektrickým náradím vonku, používajte len taký predĺžovací kábel, ktorý je schválený aj do vonkajšieho prostredia. Použitie predĺžovacieho kábla vhodného do vonkajšieho prostredia zníži riziko úrazu elektrickým prúdom.

- f) Ak nie je možné zabrániť prevádzke elektrického náradia vo vlhkom prostredí, použite prúdový chránič. Použitie prúdového chrániča znižuje riziko úrazu elektrickým prúdom.

3. Bezpečnosť osôb

- a) **Buďte vždy pozorní a dbajte na to, čo robíte a pri práci s elektrickým náradím postupujte s rozvahou. Nepoužívajte elektrické náradie, ak ste unavení alebo ak ste pod vplyvom drog, alkoholu alebo liekov.** Aj okamih nepozornosti pri používaní elektrického náradia môže spôsobiť vážne zranenia.
- b) **Vždy noste osobné ochranné prostriedky a ochranné okuliare.** Nosenie osobných ochranných prostriedkov, ako je maska proti prachu, protišmyková bezpečnostná obuv, ochranná prilba alebo ochrana sluchu, podľa druhu a použitia elektrického náradia, znižuje riziko poranení.
- c) **Zabráňte neúmyselnému uvedeniu do prevádzky. Pred zapojením napájania elektrického náradia do siete a/alebo akumulátora a pred jeho zdvíhaním a prenášaním sa presvedčte, či je vypnuté.** Ak máte pri prenášaní elektrického náradia prst na spínači, alebo ak náradie zapojíte do zdroja elektrického prúdu zapnuté, môže to viesť k úrazom.
- d) **Skôr než zapnete elektrické náradie, odstráňte nastavovacie náradie alebo kľúč na skrutky.** Náradie alebo kľúč, ktorý sa nachádza na otáčajúcej sa časti náradia, môže spôsobiť zranenia.
- e) **Vyhýbajte sa neprirozenému držaniu tela. Majte pevný postoj a nepretržite udržiavajte rovnováhu.** Takto môžete elektrické náradie lepšie kontrolovať v neočakávaných situáciách.
- f) **Noste vhodný odev. Nenoste voľný odev ani šperky.** Vlasy, odev a rukavice sa musia udržiavať v bezpečnej vzdialenosti od pohyblivých dielov. Voľný odev, šperky alebo dlhé vlasy môžu byť zachytené pohybujúcimi sa časťami náradia.

- g) **Ak je možná montáž zariadení na odsávanie a zachytávanie prachu, presvedčte sa, či sú tieto zapojené a či sú používané správne.** Používanie odsávania prachu môže zredukovať ohrozenie prachom.

4. Manipulácia s elektrickým náradím a jeho používanie

- a) **Prístroj nepreťažujte. Pri Vašej práci používajte len na to určené elektrické náradie.** So správnym elektrickým náradím pracujete lepšie a bezpečnejšie v uvedenom rozsahu jeho výkonu.
- b) **Nepoužívajte elektrické náradie s poškodeným spínačom.** Elektrické náradie, ktoré sa nedá zapnúť alebo vypnúť, je nebezpečné a musí sa opraviť.
- c) **Pred akýmkoľvek nastavením, výmenou príslušenstva alebo pred odložením náradia vytiahnite zástrčku z elektrickej zásuvky a/alebo odstráňte akumulátor.** Toto preventívne opatrenie zabraňuje neúmyselnému spusteniu elektrického náradia.
- d) **Nepoužívané elektrické náradia uschovávajte mimo dosahu detí. Nedovoľte používať náradie osobám, ktoré s ním nie sú oboznámené alebo si neprečítali tieto pokyny.** Elektrické náradie je nebezpečné, ak ho používajú neskúsené osoby.
- e) **Elektrické náradia starostlivo udržiavajte.** Skontrolujte, či pohyblivé diely fungujú správne, a nie sú zaseknuté, či niektoré diely nie sú zlomené alebo poškodené tak, že je obmedzená funkcia elektrického náradia. **Pred použitím náradia nechajte opraviť poškodené časti.** Mnohé úrazy sú spôsobené nedostatočnou údržbou elektrických náradí.
- f) **Rezné nástroje udržiavajte ostré a čisté.** Starostlivo udržiavané rezné nástroje s ostrými reznými hranami sa menej zasekávajú a ľahšie sa dajú viesť.
- g) **Elektrické náradie, príslušenstvo, vsadené nástroje a pod. používajte v súlade s týmito inštrukciami.** Zohľadnite pritom pracovné podmienky a činnosť, ktorú budete vykonávať. Použitie elektrického náradia za iným, ako určeným účelom použitia, môže mať za následok nebezpečné situácie.

5. Servis

- a) Elektrické náradie smie opravovať len kvalifikovaný odborný personál a len za použitia originálnych náhradných dielov. Takto sa zabezpečí, že zostane zachovaná bezpečnosť elektrického náradia.
- b) Výmenu zástrčky alebo pripojovacieho kábla môže vykonať iba výrobca elektrického náradia alebo jeho zákaznícky servis. Takto sa zabezpečí, že zostane zachovaná bezpečnosť elektrického náradia.

Bezpečnostné pokyny pre všetky použitia

Spoločné bezpečnostné upozornenia pre brúsenie a rezanie pomocou brúsky:

- a) Toto elektrické náradie sa používa na brúsenie a rezanie. Dodržiavajte všetky bezpečnostné upozornenia, pokyny, vyobrazenia a údaje, ktoré získate spolu s náradím. Ak nebudete dodržiavať nasledujúce pokyny, môže dôjsť k zásahu elektrickým prúdom, k požiaru a/alebo k vážnym poraneniam.
- b) Toto elektrické náradie nie je vhodné na brúsenie brúsnym papierom, na práce s drôtenými kefami a na leštenie. Spôsoby použitia, na ktoré nie je elektrické náradie určené, môžu spôsobiť ohrozenia a zranenia.
- c) Nepoužívajte príslušenstvo, ktoré nebolo výrobcom určené a odporúčané špeciálne pre toto elektrické náradie. Samotná možnosť pripavenia príslušenstva na Vaše elektrické náradie ešte nie je zárukou bezpečného použitia.
- d) Prípustné otáčky nasadzovacieho nástroja musia zodpovedať minimálne maximálnym otáčkam uvedeným na elektrickom náradí. Príslušenstvo rotujúce nad úrovňou prípustných otáčok sa môže rozlomiť a poletovať okolo.
- e) Vonkajší priemer a hrúbka nasadzovacieho nástroja musia zodpovedať rozmerovým údajom uvedeným vášho elektrického náradia. Nesprávne dimenzované nasadzovacie nástroje sa nedajú dostatočne zatieniť alebo kontrolovať.
- f) Nasadzovacie nástroje so závitovou vložkou musia presne priliehať na závit brúsneho vretena. Pri nasadzovacích nástrojoch, ktoré sa montujú prostredníctvom príruby, priemer otvoru nasadzovacieho nástroja musí priliehať na upínací priemer príruby. Nasadzovacie nástroje, ktoré nedosadajú presne na brúsne vreteno, sa otáčajú nerovnomerne, veľmi intenzívne vibrujú a môžu spôsobiť stratu kontroly.
- f) Nepoužívajte poškodené nástroje. Pred každým použitím skontrolujte nasadzovacie nástroje, napr. brúsne kotúče, či nie sú vyštrbené a vylomené, na brúsných tanieroch výskyt trhlín, opotrebovanie alebo miesta intenzívneho opotrebovania. Na drôtených kefách skontrolujte výskyt uvoľnených alebo zlomených drôtov. Ak elektrické náradie alebo nasadzovací nástroj spadne na zem, skontrolujte, či sa nepoškodili alebo použite nepoškodený nástroj. Ak ste nástroj skontrolovali a nasadili, zdržiavajte sa Vy i osoby v blízkosti mimo roviny rotujúceho nasadzovacieho nástroja a náradie nechajte bežať jednu minútu pri maximálnych otáčkach. Poškodené nasadzovacie nástroje sa väčšinou zlomia počas tejto doby testovania.
- h) Noste osobné ochranné vybavenie. Podľa druhu použitia používajte celotvárovú ochranu, ochranu očí alebo ochranné okuliare. Pokiaľ je to primerané, používajte protiprachovú masku, ochranu sluchu, ochranné rukavice alebo špeciálnu zásteru, ktoré Vás chránia pred čiastočkami brusiva a obrábaného materiálu. Oči treba chrániť pred odletujúcimi cudzími telesami, ktoré vznikajú pri rôznom spôsobe použitia. Ochrana proti prachu alebo ochranná dýchacia maska musia odfiltrovať prach vznikajúci pri použití. Ak ste dlhší čas vystavení veľkému huku, môžete utrpieť stratu sluchu.
- i) Dbajte na bezpečnú vzdialenosť iných osôb od Vašej pracovnej oblasti. Každý, kto vstupuje do pracovnej oblasti, musí nosiť osobný ochranný výstroj. Úlomky obrobku alebo zlomené nasadzovacie nástroje môžu odletieť a spôsobiť poranenia aj mimo priamu pracovnú oblasť.

- j) Ak vykonávate prácu, pri ktorých môže nasadzovací nástroj naraziť na ukryté elektrické vedenie alebo na sieťový kábel, držte náradie len za izolované plochy rúkavätí. Kontakt s elektrickým vedením, ktoré je pod napätím, môže viesť pod napätie aj kovové časti náradia a spôsobí úder elektrickým prúdom.
- k) Sieťový kábel držte mimo dosahu otáčajúcich sa nasadzovacích nástrojov. Ak stratíte kontrolu nad náradím, môže dôjsť k pretrhnutiu alebo zachyteniu sieťového kábla a k zachyteniu ruky alebo ramena do rotujúceho nasadzovacieho nástroja.
- l) Nikdy neodkladajte elektrické náradie skôr, dokiaľ sa nasadzovací nástroj úplne nezastaví. Rotujúci nasadzovací nástroj sa môže dostať do kontaktu s odkladacou plochou, v dôsledku čoho môžete stratiť kontrolu nad elektrickým náradím.
- m) Nikdy nenechávajte elektrické náradie zapnuté, keď ho prenášate na iné miesto. Váš odev sa v dôsledku náhodného kontaktu s otáčajúcim sa nasadzovacím nástrojom môže zachytiť a nasadzovací nástroj sa môže zavŕtať do Vášho tela.
- n) Pravidelne čistite vetracie štrbiny Vášho elektrického náradia. Ventilátor motora vŕhajúce do telesa prach a veľké nahromadenie kovového prachu môže spôsobiť nebezpečenstvo úderu elektrickým prúdom.
- o) Nepoužívajte elektrické náradie v blízkosti horľavých materiálov. Iskry môžu tieto materiály zapáliť.
- p) Nepoužívajte nástroje, ktoré si vyžadujú tekuté chladiace prostriedky. Používanie vody alebo iných tekutých chladiacich prostriedkov môže viesť k úderu elektrickým prúdom.

Spätný náraz a príslušné bezpečnostné upozornenia

Spätný náraz je náhla reakcia v dôsledku zaseknutia alebo zablokovania otáčajúceho sa nasadzovacieho nástroja, ako napr. brúsneho kotúča, brúsneho taniera, drôtenej kefy atď. Zaseknutie alebo zablokovanie vedie k náhlemu zastaveniu rotujúceho nasadzovacieho nástroja. V dôsledku toho sa zrýchli pohyb nekontrolovaného elektrického náradia na zablokovanom mieste proti smeru otáčania nasadzovacieho nástroja.

Keď sa napríklad brúsny kotúč zasekne alebo zablokuje v obrobk, môže sa zachytiť hrana brúsneho kotúča, ktorá sa zanára do obrobk, dôsledkom čoho sa brúsny kotúč vylomí alebo vyvolá spätný náraz. Brúsny kotúč sa následne pohybuje smerom k obsluhu alebo smerom od nej, v závislosti od smeru otáčania kotúča na mieste zablokovania. Brúsne kotúče sa pritom môžu aj zlomiť.

Spätný náraz je dôsledkom nesprávneho alebo chybného použitia elektrického nástroja. Môže sa mu predísť vhodnými preventívnymi opatreniami, ktoré sú popísané v nasledujúcom texte.

- a) Elektrické náradie držte pevne a telo i ramená uveďte do polohy, v ktorej dokážete zachytiť silu spätného nárazu. Vždy používajte prídavnú rúkoväť, ak je k dispozícii, aby ste dosiahli čo najvyšší stupeň kontroly nad silami spätného nárazu alebo nad reakčnými momentmi pri rozbehu. Obsluhujúca osoba dokáže pomocou vhodných preventívnych opatrení zvládnuť sily spätného nárazu a sily reakčných momentov.
- b) Nikdy nedávajte ruku do blízkosti otáčajúcich sa nasadzovacích nástrojov. Nasadzovací nástroj môže pri spätnom náraze prejsť cez Vašu ruku.
- c) Vyhýbajte sa telom oblasti, do ktorej sa elektrické náradie presúva pri spätnom náraze. Spätný náraz vymrští elektrické náradie do smeru oproti pohybu brúsneho kotúča na mieste zablokovania.
- d) Mimoriadne opatrne pracujte v oblasti rohov, ostrých hrán atď. Zabráňte vymršteniu nasadzovacích nástrojov od obrobk a zablokovaniu nasadzovacieho nástroja v obrobk. Rotujúci nasadzovací nástroj má sklon zablokovať sa v rohoch, na ostrých hranách alebo po odrazení. To spôsobí stratu kontroly alebo spätný náraz.
- e) Nepoužívajte list reťazovej píly alebo ozubený pílový list. Tieto nasadzovacie nástroje často zapríčiňujú spätný náraz alebo stratu kontroly nad elektrickým náradím.

Špeciálne bezpečnostné upozornenia pre brúsenie a rozbrusovanie

- a) Používajte výlučne brúsne nástroje schválené pre Vaše elektrické náradie a ochranný kryt určený pre tieto brúsne nástroje. Brúsne nástroje, ktoré nie sú určené pre elektrické náradie, nemôžu byť dostatočne zakrytované a nie sú bezpečné.
- b) Zalomené brúsne kotúče musia byť namontované takým spôsobom, aby ich brúsna plocha neprečnievala cez úroveň okraja ochranného krytu. Neodborne namontované brúsne kotúče, ktoré prečnievajú cez úroveň ochranného krytu, sa nedajú dostatočne zakryť.
- c) Ochranný kryt musí byť spoľahlivo upevnený na elektrickom náradí a musí sa kvôli maximálnej miere bezpečnosti nastaviť tak, aby čo najmenšia časť brúsneho telesa smerovala odkrytá k personálu obsluhy. Ochranný kryt má chrániť obsluhujúcu osobu pred úlomkami, náhodným kontaktom s brúsnym nástrojom, ako aj iskrami, ktoré môžu zapáliť odev.
- d) Brúsne nástroje sa smú používať len na odporúčané možnosti použitia.
Napríklad: Nikdy nebrúste bočnou plochou rezacieho brúsneho kotúča. Rezacie brúsne kotúče sú určené na uberanie materiálu hranou kotúča. Pôsobením bočných síl na tieto brúsne telesá sa môžu zlomiť.
- e) Vždy používajte nepoškodenú upínaciu prírubu správnej veľkosti a tvaru pre Vami zvolený brúsny kotúč. Vhodné príruby podopierajú brúsny kotúč a znižujú nebezpečenstvo zlomenia brúsneho kotúča. Príruby na rozbrusovacie kotúče sa môžu odlišovať od prírub pre ostatné brúsne kotúče.
- f) Nepoužívajte opotrebované brúsne kotúče z väčšieho elektrického náradia. Brúsne kotúče pre väčšie elektrické náradie nie sú dimenzované na vyššie otáčky menších elektrických náradí a môžu sa zlomiť.

Ďalšie špeciálne bezpečnostné upozornenia k rozbrusovaniu

- a) Vyhýbajte sa zablokovaniu rezacieho kotúča alebo použitiu príliš veľkého prítlaku. Nevykonávajte nadmerne hlboké rezy. Preťaženie rezacieho brúsneho kotúča zvyšuje jeho namáhanie a náchylnosť na vzpriechenie alebo zablokovanie, a tým riziko spätného nárazu alebo zlomenia brúsneho nástroja.
- b) Vyhýbajte sa oblasti pred a za rotujúcim rezacím kotúčom. Ak rezací kotúč presúvate v obrobku smerom od seba, môže sa elektrické náradie v prípade spätného nárazu vymrštiť s otáčajúcim sa kotúčom priamo na Vás.
- c) Ak sa rezací kotúč zablokuje, alebo ak prerušíte prácu, vypnite náradie a pokojne ho držte, dokiaľ sa kotúč nezastaví. Nikdy sa nepokúšajte vyťahovať pohybujúci sa rezací brúsny kotúč z rezu, pretože inak môže dôjsť k spätnému nárazu. Zistíte príčinu zablokovania a odstránite ju.
- d) Elektrické náradie znovu nezapínajte dovtedy, pokiaľ sa rezací kotúč nachádza v obrobku. Skôr než budete opatrne pokračovať v reze, počkajte, dokiaľ rezací brúsny kotúč nedosiahne maximálne otáčky. V opačnom prípade sa môže kotúč zaseknúť, vyskočíť z obrobku alebo zapríčiniť spätný náraz.
- e) Dosky alebo veľké obrobky podprite, aby sa znížilo riziko spätného nárazu v dôsledku zablokovania rezacieho kotúča. Veľké obrobky sa môžu prehnúť následkom vlastnej hmotnosti. Obrobok sa musí podoprieť po oboch stranách kotúča, a to tak v blízkosti rozbrusovacieho kotúča, ako aj na hrane.
- f) Buďte mimoriadne opatrní pri „ponorných rezoč“ do existujúcich stien alebo do iných neprehľadných oblastí. Rezací brúsny kotúč môže pri zarezaní do plynového alebo vodovodného potrubia, do elektrických vedení alebo iných objektov spôsobiť spätný náraz.

Schválené príslušenstvo

	Max. priemer Ø (mm)	Max. hrúbka (mm)	Rozmer závitu (mm)	Otáčky (min ⁻¹)	Obvodová rýchlosť (m/s)	Náradie	Ochranný kryt
Rezacie kotúče	230	3	M14	6500	80	Dvojtovorový montážny kľúč	Áno
Hrubovacie kotúče	230	6	M14	6500	80	Dvojtovorový montážny kľúč	Áno

Úschova a manipulácia s odporúčanými nasadzovacími nástrojmi

- S brúsnymi nástrojmi sa musí zaobchádzať obozretne a musia sa prepravovať so zvýšenou opatrnosťou.
- Brúsne nástroje sa musia skladovať tak, aby neboli vystavené žiadnym mechanickým poškodeniam alebo vplyvom okolitého prostredia (napr. vlhkosť).

Pracovné pokyny

UPOZORNENIE

- Brúsne nástroje sa smú používať len na odporúčané možnosti použitia. V opačnom prípade sa môžu zlomiť, poškodiť a spôsobiť poranenia.

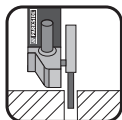
Hrubovacie brúsenie:



Na hrubovanie nikdy nepoužívajte rezacie kotúče!

- Pohybujte uhlovou brúskou s miernym tlakom po celom povrchu obrobku.
- V prípade mäkkých materiálov ved'te hrubovací kotúč cez obrobok pod plochým uhlom, pri tvrdom materiáli pod trochu strmším uhlom.

Rozbrusovanie:



Na rezanie nikdy nepoužívajte hrubovacie kotúče!

- Používajte iba testované rezacie alebo hrubovacie kotúče zosilnené vláknitým materiálom, ktoré sú prípustné pre obvodovú rýchlosť minimálne 80 m/s.

⚠ POZOR!

Brúska po vypnutí dobieha. Nepokúšajte sa ju zastaviť bočným protitlakom.

- **Obrobok zaistite.** Na pevné upnutie obrobku používajte upínacie prípravky/zverák. Takto je pridržovaný bezpečnejšie ako Vašou rukou.
- Pred odložením prístroj vždy vypnite a počkajte, dokiaľ sa úplne nezastaví.
- V prípade výpadku prúdu alebo vytiahnutia zástrčky okamžite odblokujte spínač ZAP/VYP. Nastavte ho do polohy VYP. Tým sa zabráni nekontrolovateľnému opätovnému spusteniu.
- Prístroj používajte iba na rezanie, príp. brúsenie za sucha.
- Prídavná rukoväť **6** musí byť pri všetkých prácach smontovaná s náradím.
- Materiál obsahujúci azbest sa nesmie obrábať. Azbest sa považuje za rakovinotvornú látku.



Tip! Takto sa zachováte správne.

⚠ NEBEZPEČENSTVO! PRÍSTROJ VŽDY VEĎTE PROTICHODNE CEZ OBROBK.

- Pri opačnom smere hrozí nebezpečenstvo spätného nárazu. Prístroj môže byť vytlačený z rezu.
- Vždy ved'te zapnutý prístroj proti obrobku. Po obrábaní zdvihnite prístroj z obrobku a až potom ho vypnite.
- Počas práce držte prístroj vždy pevne oboma rukami. Zabezpečte si bezpečný postoj.
- Najlepší účinok brúsenia dosiahnete pohybom náradia po povrchu obrobku rovnomerne pod uhlom 15° až 30° (medzi brúsnym kotúčom a obrobkom).

- Pri obrábani šikmých povrchov nesmiete náradie tlačiť veľkou silou na obrobok. Pri intenzívnom poklese otáčok musíte znížiť silu tlaku, aby ste umožnili bezpečnú a efektívnu prácu. Ak by sa prístroj náhle úplne zabrzdil alebo zablokoval, musíte ihneď vypnúť sieťový prúd.
- Oddelenie: Pracujte s miernym posuvom a nedávajte rezací kotúč do priečnej polohy.
- Hrubovacie a rezacie kotúče sú vplyvom brúsenia veľmi horúce – nechajte ich úplne vychladnúť, než sa ich budete dotýkať.
- Prístroj nikdy nepoužívajte na iné účely, než na aké je určený.
- Dbajte vždy na to, aby bol prístroj vypnutý skôr, ako zastrčíte zástrčku do zásuvky.
- V prípade nebezpečenstva okamžite vyťahnite sieťovú zástrčku zo zásuvky. Zabezpečte, aby prístroj a sieťová zástrčka boli ľahko prístupné a v prípade núdze bez problémov dosiahnuteľné.
- V prípade prestávok počas práce, pred všetkými prácami na prístroji a v prípade, že ho nepoužívate, vždy vyťahnite zástrčku zo zásuvky. Prístroj musí byť vždy čistý, suchý a bez oleja alebo mastiaceho tuku.
- Buďte vždy obozretní! Dávajte vždy pozor na to, čo robíte, a vždy konajte uvážlivo. Prístroj v žiadnom prípade nepoužívajte, ak nie ste sústredení alebo sa necítite dobre.



⚠ VÝSTRAHA!

Noste vždy ochranné okuliare.



⚠ VÝSTRAHA!

Vždy noste protiprachovú ochrannú masku!

Obsluha

Montáž/prestavenie ochranného krytu

⚠ VÝSTRAHA! NEBEZPEČENSTVO PORANENIA

- ▶ Pred všetkými prácami na prístroji vyťahnite zástrčku zo zásuvky!

⚠ NEBEZPEČENSTVO PORANENIA

- ▶ Uhlovú brúsku vždy používajte s ochranným krytom **7**. Ochranný kryt musí byť pevne namontovaný na brúske. Nastavte ho tak, aby ste dosiahli maximálnu bezpečnosť, t. z. najmenší možný diel brúsneho nástroja smeruje voľne k obsluhu. Ochranný kryt **7** má chrániť personál obsluhy pred úlomkami a náhodným kontaktom s brúsnym nástrojom.

⚠ NEBEZPEČENSTVO PORANENIA

- ▶ Dbajte na to, aby bol ochranný kryt **7** namontovaný minimálne v rovnakom uhle ako prídavná rukoväť **6** (pozri obr. B). Inak sa môžete poraniť o hrubovací, príp. rezací kotúč.
- ◆ Uvoľnite skrutky **9** montážneho krúžku **8** tak, aby sa ochranný kryt **7** mohol pod to nasunúť.
- ◆ Otočte ochranný kryt **7** do požadovanej polohy (pracovná poloha). Dávajte pozor na to, aby sa ochranný kryt **7** umiestnil tak, aby zaistenie ochranného krytu **10** ležalo nad jednou z 5 vyhlbení **17** ochranného krytu **7** (pozrite obr. F roztvárackej strany).
- ◆ Skrutky **9** znova pevne utiahnite. Dávajte pozor na to, aby zaistenie ochranného krytu **10** sedelo pevne v príslušnej vyhlbenine **17**.

Montáž prídavnej rukoväte

⚠ POZOR!

- Z bezpečnostných dôvodov sa tento prístroj môže používať iba s prídavnou rukoväťou **6**. Inak môže dôjsť k poraneniu. Prídavná rukoväť **6** sa môže v závislosti od pracovného postupu naskrutkovať vľavo, vpravo alebo hore na hlavicu prístroja.

Montáž/výmena hrubovacieho/ rezacieho kotúča

Pri výmene rezacích/hrubovacích kotúčov vždy nosite ochranné rukavice. Hrubovacie a rezacie kotúče sa pri práci zohrejú na vysokú teplotu. Ne dotýkajte sa ich, dokiaľ nevychladnú.

Dodržiavať rozmery hrubovacích alebo rezacích kotúčov. Priemer otvoru sa musí zhodovať s upínacou prírubou bez vôle. Nepoužívajte žiadne redukčné kusy alebo adaptéry.

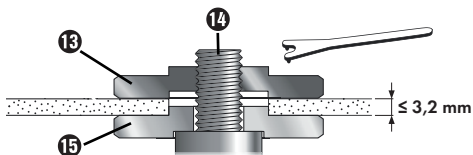
- Skontrolujte hrubovací alebo rezací kotúč. Nesmie byť poškodený alebo vlhký. Nepripustné sú aj trhliny. V opačnom prípade by sa totiž mohli pri používaní zlomiť a spôsobiť poranenie.

UPOZORNENIE

- Bezpodmienečne používajte iba čisté kotúče.
- Používajte iba brúsne nástroje, ktorých prípustné otáčky zodpovedajú minimálne voľnobežným otáčkam prístroja.
- **NEBEZPEČENSTVO PORANENIA!** Tlačidlo na aretáciu vretena **11** stláčajte iba pri zastavenom upínanom vretene **14**.
- ◆ Stlačte tlačidlo na aretáciu vretena **11** na zablokovanie prevodovky.
- ◆ Uvoľnite upínaciu maticu **13** pomocou dvojtvorového montážneho kľúča **16** (pozri obr. D).
- ◆ Nasadte hrubovací alebo rezací kotúč na upínaciu prírubu **15** popísanou stranou k prístroju.
- ◆ Následne nasadte upínaciu maticu **13**, zvýšenou stranou nahor, opäť na upínanie vreteno **14**.

Pri tenkých brúsnych kotúčoch (pozri obrázok 1):

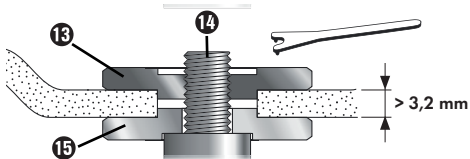
- ◆ Nákrúžok upínacej matice **13** ukazuje nahor, aby sa tenký brúsny kotúč mohol bezpečne upnúť.



Obr. 1

- ◆ Stlačte tlačidlo na aretáciu vretena **11** na zablokovanie prevodovky.
- ◆ Opäť pevne dotiahnite upínaciu maticu **13** pomocou dvojtvorového montážneho kľúča **16**.

Pri hrubých brúsnych kotúčoch (pozri obrázok 2):



Obr. 2

Nákrúžok upínacej matice **13** ukazuje nadol, aby sa upínacia matica **13** mohla bezpečne upnúť na upínanom vretene **14**.

- ◆ Zaaretujte upínanie vreteno **14**.
- ◆ Opäť pevne dotiahnite upínaciu maticu **13** pomocou dvojtvorového montážneho kľúča **16** v smere hodinových ručičiek.

UPOZORNENIE

- Ak kotúč po výmene beží nerovnomerne alebo vibruje, musíte ho okamžite vymeniť.
- ◆ Po výmene brúsneho kotúča nechajte prístroj kvôli bezpečnosti bežať 60 sekúnd na maximálnych otáčkach. Dávajte pozor na neobvyklé zvuky a tvorbu isker.

- ◆ Skontrolujte, či sú všetky upevňovacie diely namontované správne.
- ◆ Dbajte na to, aby sa šípka smeru otáčania (ak je k dispozícii) na rezacích alebo hrubovacích kotúčoch (platí aj pre diamantové rezacie kotúče) zhodovala so smerom otáčania náradia (šípka smeru otáčania na hlavici náradia).

Zapnutie a vypnutie

Pred používaním skontrolujte nasadené náradie. Musí byť namontované bezchybne, nesmie byť poškodené ani vlhké, nesmie vykazovať trhliny a musí sa voľne otáčať. Vykonajte 60-sekundový skúšobný chod. Nepoužívajte žiadne nepravidelne opotrebované alebo vibrujúce nástroje. Dávajte pozor na neobvyklé zvuky a tvorbu iskier. Potom skontrolujte, či sú všetky upevňovacie diely namontované správne.

UPOZORNENIE

- ▶ Uhlovú brúsku zapínajte vždy pred kontaktom s materiálom a až potom ju priložte na obrobok.

Zapnutie:

- ◆ Stlačte blokovanie zapnutia ③ (pozri obr. E).
- ◆ Potom stlačte spínač ZAP/VYP ②.

Vypnutie:

- ◆ Spínač ZAP/VYP ② opäť pustíte.

Otočenie rukoväti prístroja

- Rukoväť náradia ① možno otočiť o 90° doprava alebo doľava (pozri obr. A).
- Spínač ZAP/VYP ② môžete takto nastaviť, v závislosti od podmienok pri práci, do výhodnejšej polohy.
- ◆ Stlačte uvoľňovacie tlačidlo ④ a otočte rukoväť prístroja ① doprava alebo doľava.
- ◆ Nechajte rukoväť ① samočinne zaskočiť.

Údržba a čistenie



VÝSTRAHA! NEBEZPEČENSTVO PORANENIA! Pred akýmkoľvek prácou na prístroji vypnite prístroj a vytiahnite elektrickú zástrčku.

- Na čistenie prístroja nepoužívajte žiadne ostré predmety. Do vnútra prístroja sa nesmú dostať žiadne tekutiny. V opačnom prípade sa môže prístroj poškodiť.
- Výmenu uhlíkových kief smie vykonávať výlučne servis alebo autorizovaná odborná dielňa. Inak tento prístroj nevyžaduje údržbu.
- Prístroj čistíte pravidelne, najlepšie hneď po každom ukončení práce.
- Kryt prístroja čistíte suchou handrou – v žiadnom prípade nepoužívajte benzín, rozpúšťadlá alebo čistiace prostriedky, ktoré napadnú plasty.
- Na dôkladné vyčistenie prístroja je potrebný vysávač.
- Vetracie otvory musia byť vždy voľné.
- Zachytený brúsny prach odstráňte štetcom.

UPOZORNENIE

- ▶ Neuvedené náhradné diely (ako napr. uhlíkové kiefy, vypínač) si môžete objednať prostredníctvom poradenskej linky nášho servisu.

Likvidácia



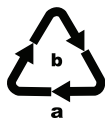
Balenie sa skladá výlučne z materiálov, ktoré neškodia životnému prostrediu. Môže sa zlikvidovať v miestnych nádobách na recyklovaný odpad.



Elektrické náradie neodhadzujte do komunálneho odpadu!

V súlade s európskou smernicou č. 2012/19/EU sa opotrebované elektrické náradia musia zberať oddelene a odovzdať za účelom ekologickej recyklácie.

Informácie o možnostiach likvidácie vyslúženého prístroja dostanete na miestnej alebo mestskej správe.



Obal zlikvidujte ekologicky. Zohľadnite označenie na rozličných obalových materiáloch a tieto prípadne zvlášť vytriedte. Obalové materiály sú označené skratkami (a) a číslicami (b) s nasledujúcim významom:

- 1 – 7: Plasty,
- 20 – 22: Papier a lepenka,
- 80 – 98: Kompozitné materiály



Informácie o možnostiach likvidácie vyslúženého výrobku získate od svojej obecnej alebo mestskej samosprávy.

Záruka spoločnosti Kompernass Handels GmbH

Vážená zákaznička, vážený zákazník,

na tento prístroj máte záruku 3 roky od dátumu zakúpenia. V prípade nedostatkov tohto výrobku máte práva vyplývajúce zo zákona voči predajcovi tohto výrobku. Tieto Vaše práva vyplývajúce zo zákona nie sú obmedzené našou zárukou, uvedenou nižšie.

Záručné podmienky

Záručná doba začína plynúť dátumom nákupu. Prosím, uschovajte si originálny pokladničný blok. Tento doklad slúži ako doklad o zakúpení.

Ak v priebehu troch rokov od dátumu zakúpenia tohto výrobku dôjde k chybe materiálu alebo výrobnnej chybe, výrobok Vám podľa nášho uváženia bezplatne opravíme alebo vymeníme. Podmienkou tohto záručného plnenia je, že počas trojročnej lehoty sa poškodený prístroj a doklad o zakúpení (pokladničný blok) predložia so stručným popisom, v čom spočíva chyba prístroja a kedy k nej došlo.

Ak je chyba pokrytá našou zárukou, zašleme Vám späť opravený alebo nový výrobok. Opravou alebo výmenou výrobku nezačína plynúť žiadna nová záručná doba.

Záručná doba a zákonné nároky na odstránenie chýb

Záručná doba sa záručným plnením nepredĺži. To platí aj pre vymenené a opravené diely. Poškodenia a chyby zistené prípadne už pri kúpe, sa musia hlásiť okamžite po vybalení. Po uplynutí záručnej doby podliehajú prípadné opravy poplatku.

Rozsah záruky

Prístroj bol starostlivo vyrobený v súlade s prísnyimi smernicami kvality a pred dodaním bol svedomito preskúšaný.

Záručné plnenie sa vzťahuje na chyby materiálu a výrobné chyby. Táto záruka sa nevzťahuje na časti výrobku, ktoré sú vystavené bežnému opotrebovaniu, a preto ich možno pokladať za opotrebované diely alebo za poškodenia krehkých dielov, ako sú napríklad spínače, akumulátory, formy na pečenie alebo diely vyrobené zo skla.

Táto záruka zaniká v prípade poškodenia výrobku neodborným používaním alebo neodbornou údržbou. Na správne používanie výrobku sa musia presne dodržiavať všetky pokyny, uvedené v návode na obsluhu. Bezpodmienečne sa musí zabrániť použitiu alebo úkonom, ktoré sa v návode na obsluhu neodporúčajú alebo pred ktorými sa varuje.

Výrobok je určený len na súkromné použitie a nie na priemyselné používanie. Záruka zaniká pri nesprávnom a neodbornom zaobchádzaní, pri použití násilia a pri zásahoch, ktoré neboli vykonané našim autorizovaným servisom.

Vybavenie v prípade záruky

Na zaručenie rýchleho vybavenia Vašej žiadosti postupujte podľa nasledujúcich pokynov:

- Na všetky otázky majte pripravený pokladničný doklad a číslo výrobku (napr. IAN 12345) ako doklad o nákupe.
- Číslo výrobku nájdete na výrobnom štítku, gravúre, na titulnej stránke Vášho návodu na obsluhu (dole vľavo) alebo ako nálepku na zadnej alebo spodnej strane.
- Ak dôjde k funkčným poruchám alebo iným nedostatkom, kontaktujte najprv nižšie uvedené servisné oddelenie **telefonicky** alebo **e-mailom**.

- Výrobok, zaevidovaný ako poruchový, môžete potom spolu s dokladom o nákupe (pokladničný blok) a uvedením popisu chyby a dátumu, kedy k nej došlo, bezplatne odoslať na adresu servisného strediska, ktorá Vám bude oznámená.

UPOZORNENIE

- Pri nástrojoch Parkside a Florabest zašlite, prosím, výlučne chybný diel bez príslušenstva (napr. akumulátor, úložný kufrík, montážne náradie, atď.).



Na webových stránkach www.lidl-service.com si môžete stiahnuť tieto a mnoho ďalších príručiek, videá o výrobkoch a softvéry.

Servis**Servis Slovensko**

Tel. 0850 232001

E-Mail: kompernass@lidl.sk

IAN 311903

Dovozca

Majte na pamäti, že nižšie uvedená adresa nie je adresou servisného strediska. Najprv kontaktujte uvedené servisné stredisko.

KOMPERNASS HANDELS GMBH

BURGSTRASSE 21

DE-44867 BOCHUM

NEMECKO

www.kompernass.com**Preklad originálneho vyhlásenia o zhode**

My, spoločnosť KOMPERNASS HANDELS GMBH, zodpovedná osoba za dokumentáciu: pán Semi Uguzlu, BURGSTR. 21, DE - 44867 BOCHUM, NEMECKO vyhlasujeme, že tento výrobok je v súlade s nasledovnými normami, normatívnymi dokumentmi a smernicami ES:

Smernica o strojových zariadeniach (2006/42/EC)

Smernica o elektromagnetickej kompatibilite (2014/30/EU)

Smernica RoHS (2011/65/EU)*

*Výhradnú zodpovednosť za vydanie tohto vyhlásenia o zhode nesie výrobca. Vyššie opísaný predmet vyhlásenia je v súlade s predpismi smernice č. 2011/65/EU Európskeho parlamentu a Rady z 8. júna 2011 o obmedzení používania určitých nebezpečných látok v elektrických a elektronických zariadeniach.

Použitie harmonizované normy:

EN 60745-1:2009/A11:2010

EN 60745-2-3:2011/A13:2015

EN 55014-1:2017

EN 55014-2:2015

EN 61000-3-2:2014

EN 61000-3-3:2013

EN 50581:2012

Typové označenie stroja:

Uhlová brúska PWS 230 C3

Rok výroby: 09-2018**Sériové číslo: IAN 311903**

Bochum, 08.10.2018



Semi Uguzlu

- Manažér kvality -

Technické zmeny v zmysle ďalšieho vývoja sú vyhradené.

Inhaltsverzeichnis

Einleitung	60
Bestimmungsgemäßer Gebrauch	60
Ausstattung	60
Lieferumfang	60
Technische Daten	60
Allgemeine Sicherheitshinweise für Elektrowerkzeuge	61
1. Arbeitsplatz-Sicherheit	61
2. Elektrische Sicherheit	61
3. Sicherheit von Personen	62
4. Verwendung und Behandlung des Elektrowerkzeugs	62
5. Service	63
Sicherheitshinweise für alle Anwendungen	63
Rückschlag und entsprechende Sicherheitshinweise	64
Besondere Sicherheitshinweise zum Schleifen und Trennschleifen	65
Weitere besondere Sicherheitshinweise zum Trennschleifen	65
Zulässiges Zubehör	66
Aufbewahrung und Handhabung der empfohlenen Einsatzwerkzeuge	66
Arbeitshinweise	67
Bedienung	68
Schutzhaube montieren / verstellen	68
Zusatz-Handgriff montieren	69
Schrupp- / Trennscheibe montieren / wechseln	69
Ein- und ausschalten	70
Gerätegriff drehen	70
Wartung und Reinigung	70
Entsorgung	71
Garantie der Kompernaß Handels GmbH	71
Service	72
Importeur	72
Original-Konformitätserklärung	73

WINKELSCHLEIFER PWS 230 C3

Einleitung

Wir beglückwünschen Sie zum Kauf Ihres neuen Gerätes. Sie haben sich damit für ein hochwertiges Produkt entschieden. Die Bedienungsanleitung ist Teil dieses Produkts. Sie enthält wichtige Hinweise für Sicherheit, Gebrauch und Entsorgung. Machen Sie sich vor der Benutzung des Produkts mit allen Bedien- und Sicherheitshinweisen vertraut. Benutzen Sie das Produkt nur wie beschrieben und für die angegebenen Einsatzbereiche. Händigen Sie alle Unterlagen bei Weitergabe des Produkts an Dritte mit aus.

Bestimmungsgemäßer Gebrauch

Das Gerät ist zum Trennen, Schruppen von Metallwerkstoffen, Beton und Fliesen ohne Verwendung von Wasser geeignet. Jede andere Verwendung oder Veränderung des Gerätes gilt als nicht bestimmungsgemäß und birgt erhebliche Unfallgefahren. Für aus bestimmungswidriger Verwendung entstandene Schäden übernehmen wir keine Haftung. Das Gerät ist nicht für den gewerblichen Einsatz bestimmt.

Ausstattung

- ➊ Gerätegriff (drehbar)
- ➋ EIN-/AUS-Schalter
- ➌ Einschaltsperr
- ➍ Entriegelungstaste
- ➎ Abdeckung Kohlebürsten
- ➏ Zusatz-Handgriff
- ➐ Schutzhaube
- ➑ Montagering
- ➒ Schrauben
- ➓ Schutzhaubenfixierung
- ➑ Spindel-Arretiertaste
- ➒ Gewinde (3 x) für Zusatz-Handgriff
- ➓ Spannmutter (siehe Abb. C)
- ➑ Aufnahmespindel (siehe Abb. C)
- ➑ Aufnahmeflansch (siehe Abb. C)
- ➑ Zweiloch-Montage-Schlüssel (siehe Abb. D)
- ➑ Auswölbungen

Lieferumfang

- 1 Winkelschleifer PWS 230 C3
- 1 Zusatz-Handgriff
- 1 Schutzhaube
- 1 Zweiloch-Montage-Schlüssel
- 1 Betriebsanleitung

Technische Daten

Bemessungsspannung: 230 V ~ 50 Hz
(Wechselstrom)

Bemessungsaufnahme: 2000 W

Bemessungsdrehzahl: $n \ 6500 \text{ min}^{-1}$

Scheibenmaß: $\varnothing \ 230 \text{ mm}$

Gewindemaß: M14

Schutzklasse: II/□ (Doppelisolierung)

Geräusch- und Vibrationsinformationen:

Messwert für Geräusch ermittelt entsprechend EN 60745. Der A-bewertete Geräuschpegel des Elektrowerkzeugs beträgt typischerweise:

Geräuschemissionswert:

Schalldruckpegel: $L_{PA} = 94 \text{ dB (A)}$

Unsicherheit: $K = 3 \text{ dB}$

Schallleistungspegel: $L_{WA} = 105 \text{ dB (A)}$

Unsicherheit: $K = 3 \text{ dB}$

Gehörschutz tragen!

Schwingungsgesamtwert:

Oberflächenschleifen: $a_{h,AG} = 16,4 \text{ m/s}^2$

Unsicherheit: $K = 1,5 \text{ m/s}^2$

HINWEIS

- ▶ Der in diesen Anweisungen angegebene Schwingungspegel ist entsprechend einem genormten Messverfahren gemessen worden und kann für den Gerätevergleich verwendet werden. Der angegebene Schwingungsemissionswert kann auch zu einer einleitenden Einschätzung der Aussetzung verwendet werden.

⚠️ WARNUNG!

- ▶ Der Schwingungspegel wird sich entsprechend dem Einsatz des Elektrowerkzeugs verändern und kann in manchen Fällen über dem in diesen Anweisungen angegebenen Wert liegen. Die Schwingungsbelastung könnte unterschätzt werden, wenn das Elektrowerkzeug regelmäßig in solcher Weise verwendet wird. Versuchen Sie, die Belastung durch Vibrationen so gering wie möglich zu halten. Beispielhafte Maßnahmen zur Verringerung der Vibrationsbelastung sind das Tragen von Handschuhen beim Gebrauch des Werkzeugs und die Begrenzung der Arbeitszeit. Dabei sind alle Anteile des Betriebszyklus zu berücksichtigen (beispielsweise Zeiten, in denen das Elektrowerkzeug abgeschaltet ist, und solche, in denen es zwar eingeschaltet ist, aber ohne Belastung läuft).



Allgemeine Sicherheitshinweise für Elektrowerkzeuge



⚠️ WARNUNG!

- ▶ Lesen Sie alle Sicherheitshinweise und Anweisungen. Versäumnisse bei der Einhaltung der Sicherheitshinweise und Anweisungen können elektrischen Schlag, Brand und/oder schwere Verletzungen verursachen.

Bewahren Sie alle Sicherheitshinweise und Anweisungen für die Zukunft auf.

Der in den Sicherheitshinweisen verwendete Begriff „Elektrowerkzeug“ bezieht sich auf netzbetriebene Elektrowerkzeuge (mit Netzkabel) und auf akkubetriebene Elektrowerkzeuge (ohne Netzkabel).

1. Arbeitsplatz-Sicherheit

- Halten Sie Ihren Arbeitsbereich sauber und gut beleuchtet. Unordnung und unbeleuchtete Arbeitsbereiche können zu Unfällen führen.
- Arbeiten Sie mit dem Elektrowerkzeug nicht in explosionsgefährdeter Umgebung, in der sich brennbare Flüssigkeiten, Gase oder Stäube befinden. Elektrowerkzeuge erzeugen Funken, die den Staub oder die Dämpfe entzünden können.
- Halten Sie Kinder und andere Personen während der Benutzung des Elektrowerkzeugs fern. Bei Ablenkung können Sie die Kontrolle über das Gerät verlieren.

2. Elektrische Sicherheit

- Der Anschlussstecker des Elektrowerkzeuges muss in die Steckdose passen. Der Stecker darf in keiner Weise verändert werden. Verwenden Sie keine Adapterstecker gemeinsam mit schutzgeerdeten Elektrowerkzeugen. Unveränderte Stecker und passende Steckdosen verringern das Risiko eines elektrischen Schlages.
- Vermeiden Sie Körperkontakt mit geerdeten Oberflächen, wie von Rohren, Heizungen, Herden und Kühlschränken. Es besteht ein erhöhtes Risiko durch elektrischen Schlag, wenn Ihr Körper geerdet ist.
- Halten Sie Elektrowerkzeuge von Regen oder Nässe fern. Das Eindringen von Wasser in ein Elektrogerät erhöht das Risiko eines elektrischen Schlages.
- Zweckentfremden Sie das Kabel nicht, um das Elektrowerkzeug zu tragen, aufzuhängen oder um den Stecker aus der Steckdose zu ziehen. Halten Sie das Kabel fern von Hitze, Öl, scharfen Kanten oder sich bewegenden Geräteteilen. Beschädigte oder verwickelte Kabel erhöhen das Risiko eines elektrischen Schlages.
- Wenn Sie mit einem Elektrowerkzeug im Freien arbeiten, verwenden Sie nur Verlängerungskabel, die auch für den Außenbereich geeignet sind. Die Anwendung eines für den Außenbereich geeigneten Verlängerungskabels verringert das Risiko eines elektrischen Schlages.

- f) Wenn der Betrieb des Elektrowerkzeuges in feuchter Umgebung nicht vermeidbar ist, verwenden Sie einen Fehlerstromschutzschalter. Der Einsatz eines Fehlerstromschutzschalters vermindert das Risiko eines elektrischen Schlages.

3. Sicherheit von Personen

- a) Seien Sie stets aufmerksam, achten Sie darauf, was Sie tun und gehen Sie mit Vernunft an die Arbeit mit einem Elektrowerkzeug. Benutzen Sie kein Elektrowerkzeug, wenn Sie müde sind oder unter dem Einfluss von Drogen, Alkohol oder Medikamenten stehen. Ein Moment der Unachtsamkeit beim Gebrauch des Elektrowerkzeuges kann zu ernsthaften Verletzungen führen.
- b) Tragen Sie persönliche Schutzausrüstung und immer eine Schutzbrille. Das Tragen persönlicher Schutzausrüstung wie Staubmaske, rutschfeste Sicherheitsschuhe, Schutzhelm oder Gehörschutz, je nach Art und Einsatz des Elektrowerkzeuges, verringert das Risiko von Verletzungen.
- c) Vermeiden Sie eine unbeabsichtigte Inbetriebnahme. Vergewissern Sie sich, dass das Elektrowerkzeug ausgeschaltet ist, bevor Sie es an die Stromversorgung und/oder den Akku anschließen, es aufnehmen oder tragen. Wenn Sie beim Tragen des Elektrowerkzeuges den Finger am Schalter haben oder das Gerät bereits eingeschaltet an die Stromversorgung anschließen, kann dies zu Unfällen führen.
- d) Entfernen Sie Einstellwerkzeuge oder Schraubenschlüssel, bevor Sie das Elektrowerkzeug einschalten. Ein Werkzeug oder Schlüssel, der sich in einem drehenden Geräteteil befindet, kann zu Verletzungen führen.
- e) Vermeiden Sie eine abnormale Körperhaltung. Sorgen Sie für einen sicheren Stand und halten Sie jederzeit das Gleichgewicht. Dadurch können Sie das Elektrowerkzeug in unerwarteten Situationen besser kontrollieren.
- f) Tragen Sie geeignete Kleidung. Tragen Sie keine weite Kleidung oder Schmuck. Halten Sie Haare, Kleidung und Handschuhe fern von sich bewegenden Teilen. Lockere Kleidung, Schmuck oder lange Haare können von sich bewegenden Teilen erfasst werden.

- g) Wenn Staubabsaug- und -auffangeinrichtungen montiert werden können, vergewissern Sie sich, dass diese angeschlossen sind und richtig verwendet werden. Die Verwendung einer Staubabsaugung kann Gefährdungen durch Staub verringern.

4. Verwendung und Behandlung des Elektrowerkzeugs

- a) Überlasten Sie das Gerät nicht. Verwenden Sie für Ihre Arbeit das dafür bestimmte Elektrowerkzeug. Mit dem passenden Elektrowerkzeug arbeiten Sie besser und sicherer im angegebenen Leistungsbereich.
- b) Benutzen Sie kein Elektrowerkzeug, dessen Schalter defekt ist. Ein Elektrowerkzeug, das sich nicht mehr ein- oder ausschalten lässt, ist gefährlich und muss repariert werden.
- c) Ziehen Sie den Stecker aus der Steckdose und/oder entfernen Sie den Akku, bevor Sie Geräteeinstellungen vornehmen, Zubehörteile wechseln oder das Gerät weglegen. Diese Vorsichtsmaßnahme verhindert den unbeabsichtigten Start des Elektrowerkzeuges.
- d) Bewahren Sie unbenutzte Elektrowerkzeuge außerhalb der Reichweite von Kindern auf. Lassen Sie Personen das Gerät nicht benutzen, die mit diesem nicht vertraut sind oder diese Anweisungen nicht gelesen haben. Elektrowerkzeuge sind gefährlich, wenn sie von unerfahrenen Personen benutzt werden.
- e) Pflegen Sie Elektrowerkzeuge mit Sorgfalt. Kontrollieren Sie, ob bewegliche Teile einwandfrei funktionieren und nicht klemmen, ob Teile gebrochen oder so beschädigt sind, dass die Funktion des Elektrowerkzeuges beeinträchtigt ist. Lassen Sie beschädigte Teile vor dem Einsatz des Gerätes reparieren. Viele Unfälle haben ihre Ursache in schlecht gewarteten Elektrowerkzeugen.
- f) Halten Sie Schneidwerkzeuge scharf und sauber. Sorgfältig gepflegte Schneidwerkzeuge mit scharfen Schneidkanten verklemmen sich weniger und sind leichter zu führen.
- g) Verwenden Sie Elektrowerkzeug, Zubehör, Einsatzwerkzeuge usw. entsprechend diesen Anweisungen. Berücksichtigen Sie dabei die Arbeitsbedingungen und die auszuführende Tätigkeit.

Der Gebrauch von Elektrowerkzeugen für andere als die vorgesehenen Anwendungen kann zu gefährlichen Situationen führen.

5. Service

- a) Lassen Sie Ihr Elektrowerkzeug nur von qualifiziertem Fachpersonal und nur mit Original-Ersatzteilen reparieren. Damit wird sichergestellt, dass die Sicherheit des Elektrowerkzeugs erhalten bleibt.
- b) Lassen Sie den Austausch des Steckers oder der Anschlussleitung immer vom Hersteller des Elektrowerkzeugs oder seinem Kundendienst ausführen. Damit wird sichergestellt, dass die Sicherheit des Elektrowerkzeugs erhalten bleibt.

Sicherheitshinweise für alle Anwendungen

Gemeinsame Sicherheitshinweise zum Schleifen und Trennschleifen:

- a) Dieses Elektrowerkzeug ist zu verwenden als Schleifer und Trennschleifmaschine. Beachten Sie alle Sicherheitshinweise, Anweisungen, Darstellungen und Daten, die Sie mit dem Gerät erhalten. Wenn Sie die folgenden Anweisungen nicht beachten, kann es zu elektrischem Schlag, Feuer und / oder schweren Verletzungen kommen.
- b) Dieses Elektrowerkzeug ist nicht geeignet zum Sandpapierschleifen, Arbeiten mit Drahtbürsten und Polieren. Verwendungen, für die das Elektrowerkzeug nicht vorgesehen ist, können Gefährdungen und Verletzungen verursachen.
- c) Verwenden Sie kein Zubehör, das vom Hersteller nicht speziell für dieses Elektrowerkzeug vorgesehen und empfohlen wurde. Nur weil Sie das Zubehör an Ihrem Elektrowerkzeug befestigen können, garantiert das keine sichere Verwendung.
- d) Die zulässige Drehzahl des Einsatzwerkzeugs muss mindestens so hoch sein wie die auf dem Elektrowerkzeug angegebene Höchstdrehzahl. Zubehör, das sich schneller als zulässig dreht, kann zerbrechen und umherfliegen.
- e) Außendurchmesser und Dicke des Einsatzwerkzeugs müssen den Maßangaben Ihres

Elektrowerkzeugs entsprechen. Falsch bemessene Einsatzwerkzeuge können nicht ausreichend abgeschirmt oder kontrolliert werden.

- f) Einsatzwerkzeuge mit Gewindeeinsatz müssen genau auf das Gewinde der Schleifspindel passen. Bei Einsatzwerkzeugen, die mittels Flansch montiert werden, muss der Lochdurchmesser des Einsatzwerkzeugs zum Aufnahmedurchmesser des Flansches passen. Einsatzwerkzeuge, die nicht genau am Elektrowerkzeug befestigt werden, drehen sich ungleichmäßig, vibrieren sehr stark und können zum Verlust der Kontrolle führen.
- g) Verwenden Sie keine beschädigten Einsatzwerkzeuge. Kontrollieren Sie vor jeder Verwendung Einsatzwerkzeuge wie Schleifscheiben auf Absplitterungen und Risse, Schleifteller auf Risse, Verschleiß oder starke Abnutzung, Drahtbürsten auf lose oder gebrochene Drähte. Wenn das Elektrowerkzeug oder das Einsatzwerkzeug herunterfällt, überprüfen Sie, ob es beschädigt ist, oder verwenden Sie ein unbeschädigtes Einsatzwerkzeug. Wenn Sie das Einsatzwerkzeug kontrolliert und eingesetzt haben, halten Sie und in der Nähe befindliche Personen sich außerhalb der Ebene des rotierenden Einsatzwerkzeugs auf und lassen Sie das Gerät eine Minute lang mit Höchstdrehzahl laufen. Beschädigte Einsatzwerkzeuge brechen meist in der Testzeit.
- h) Tragen Sie persönliche Schutzausrüstung. Verwenden Sie je nach Anwendung Vollgesichtsschutz, Augenschutz oder Schutzbrille. Soweit angemessen, tragen Sie Staubmaske, Gehörschutz, Schutzhandschuhe oder Spezialschürze, die kleine Schleif- und Materialpartikel von Ihnen fernhalten. Die Augen sollen vor herumfliegenden Fremdkörpern geschützt werden, die bei verschiedenen Anwendungen entstehen. Staub- oder Atemschutzmaske müssen den bei der Anwendung entstehenden Staub filtern. Wenn Sie lange lautem Lärm ausgesetzt sind, können Sie einen Hörverlust erleiden.
- i) Achten Sie bei anderen Personen auf sicheren Abstand zu Ihrem Arbeitsbereich. Jeder, der den Arbeitsbereich betritt, muss persönliche Schutzausrüstung tragen.

Bruchstücke des Werkstücks oder gebrochene Einsatzwerkzeuge können wegfliegen und Verletzungen auch außerhalb des direkten Arbeitsbereichs verursachen.

- j) **Halten Sie das Elektrowerkzeug nur an den isolierten Griffflächen, wenn Sie Arbeiten ausführen, bei denen das Einsatzwerkzeug verborgene Stromleitungen oder das Netzkabel treffen kann.** Der Kontakt mit einer spannungsführenden Leitung kann auch metallene Geräteteile unter Spannung setzen und zu einem elektrischen Schlag führen.
- k) **Halten Sie das Netzkabel von sich drehenden Einsatzwerkzeugen fern.** Wenn Sie die Kontrolle über das Gerät verlieren, kann das Netzkabel durchtrennt oder erfasst werden und Ihre Hand oder Arm in das sich drehende Einsatzwerkzeug geraten.
- l) **Legen Sie das Elektrowerkzeug niemals ab, bevor das Einsatzwerkzeug völlig zum Stillstand gekommen ist.** Das sich drehende Einsatzwerkzeug kann in Kontakt mit der Ablagefläche geraten, wodurch Sie die Kontrolle über das Elektrowerkzeug verlieren können.
- m) **Lassen Sie das Elektrowerkzeug nicht laufen, während Sie es tragen.** Ihre Kleidung kann durch zufälligen Kontakt mit dem sich drehenden Einsatzwerkzeug erfasst werden und das Einsatzwerkzeug sich in Ihren Körper bohren.
- n) **Reinigen Sie regelmäßig die Lüftungsschlitze Ihres Elektrowerkzeugs.** Das Motorgebläse zieht Staub in das Gehäuse, und eine starke Ansammlung von Metallstaub kann elektrische Gefahren verursachen.
- o) **Verwenden Sie das Elektrowerkzeug nicht in der Nähe brennbarer Materialien.** Funken können diese Materialien entzünden.
- p) **Verwenden Sie keine Einsatzwerkzeuge, die flüssige Kühlmittel erfordern.** Die Verwendung von Wasser oder anderen flüssigen Kühlmitteln kann zu einem elektrischen Schlag führen.

Rückschlag und entsprechende Sicherheitshinweise

Rückschlag ist die plötzliche Reaktion infolge eines hakenden oder blockierten drehenden Einsatzwerkzeuges, wie Schleifscheibe, Schleifteller, Drahtbürste usw. Verhaken oder Blockieren führt zu einem

abrupten Stopp des rotierenden Einsatzwerkzeugs. Dadurch wird ein unkontrolliertes Elektrowerkzeug gegen die Drehrichtung des Einsatzwerkzeugs an der Blockierstelle beschleunigt.

Wenn z.B. eine Schleifscheibe im Werkstück hakt oder blockiert, kann sich die Kante der Schleifscheibe, die in das Werkstück eintaucht, verfangen und dadurch die Schleifscheibe ausbrechen oder einen Rückschlag verursachen. Die Schleifscheibe bewegt sich dann auf die Bedienperson zu oder von ihr weg, je nach Drehrichtung der Scheibe an der Blockierstelle. Hierbei können Schleifscheiben auch brechen.

Ein Rückschlag ist die Folge eines falschen oder fehlerhaften Gebrauchs des Elektrowerkzeugs. Er kann durch geeignete Vorsichtsmaßnahmen, wie nachfolgend beschrieben, verhindert werden.

- a) **Halten Sie das Elektrowerkzeug gut fest und bringen Sie Ihren Körper und Ihre Arme in eine Position, in der Sie die Rückschlagkräfte abfangen können.** Verwenden Sie immer den Zusatzgriff, falls vorhanden, um die größtmögliche Kontrolle über Rückschlagkräfte oder Reaktionsmomente beim Hochlauf zu haben. Die Bedienperson kann durch geeignete Vorsichtsmaßnahmen die Rückschlag- und Reaktionskräfte beherrschen.
- b) **Bringen Sie Ihre Hand nie in die Nähe sich drehender Einsatzwerkzeuge.** Das Einsatzwerkzeug kann sich beim Rückschlag über Ihre Hand bewegen.
- c) **Meiden Sie mit Ihrem Körper den Bereich, in den das Elektrowerkzeug bei einem Rückschlag bewegt wird.** Der Rückschlag treibt das Elektrowerkzeug in die Richtung entgegengesetzt zur Bewegung der Schleifscheibe an der Blockierstelle.
- d) **Arbeiten Sie besonders vorsichtig im Bereich von Ecken, scharfen Kanten usw. Verhindern Sie, dass Einsatzwerkzeuge vom Werkstück zurückprallen und verklemmen.** Das rotierende Einsatzwerkzeug neigt bei Ecken, scharfen Kanten oder wenn es abprallt dazu, sich zu verklemmen. Dies verursacht einen Kontrollverlust oder Rückschlag.

- e) Verwenden Sie kein Ketten- oder gezähntes Sägeblatt. Solche Einsatzwerkzeuge verursachen häufig einen Rückschlag oder den Verlust der Kontrolle über das Elektrowerkzeug.

Besondere Sicherheitshinweise zum Schleifen und Trennschleifen

- a) Verwenden Sie ausschließlich die für Ihr Elektrowerkzeug zugelassenen Schleifkörper und die für diese Schleifkörper vorgesehene Schutzhaube. Schleifkörper, die nicht für das Elektrowerkzeug vorgesehen sind, können nicht ausreichend abgeschirmt werden und sind unsicher.
- b) **Gekrüpfte Schleifscheiben müssen so montiert werden, dass ihre Schleiffläche nicht über der Ebene des Schutzhaubenrandes hervorsteht.** Eine unsachgemäß montierte Schleifscheibe, die über die Ebene des Schutzhaubenrandes hinausragt, kann nicht ausreichend abgeschirmt werden.
- c) **Die Schutzhaube muss sicher am Elektrowerkzeug angebracht und für ein Höchstmaß an Sicherheit so eingestellt sein, dass der kleinstmögliche Teil des Schleifkörpers offen zum Bediener zeigt.** Die Schutzhaube hilft, die Bedienperson vor Bruchstücken, zufälligem Kontakt mit dem Schleifkörper sowie Funken, die Kleidung entzünden könnten, zu schützen.
- d) **Schleifkörper dürfen nur für die empfohlenen Einsatzmöglichkeiten verwendet werden. Zum Beispiel: Schleifen Sie nie mit der Seitenfläche einer Trennscheibe.** Trennscheiben sind zum Materialabtrag mit der Kante der Scheibe bestimmt. Seitliche Kraffteinwirkung auf diese Schleifkörper kann sie zerbrechen.
- e) **Verwenden Sie immer unbeschädigte Spannfleische in der richtigen Größe und Form für die von Ihnen gewählte Schleifscheibe.** Geeignete Flansche stützen die Schleifscheibe und verringern so die Gefahr eines Schleifscheibenbruchs. Flansche für Trennscheiben können sich von den Flanschen für andere Schleifscheiben unterscheiden.
- f) **Verwenden Sie keine abgenutzten Schleifscheiben von größeren Elektrowerkzeugen.** Schleifscheiben für größere Elektrowerkzeuge sind nicht für die höheren Drehzahlen von kleineren Elektrowerkzeugen ausgelegt und können brechen.

Weitere besondere Sicherheitshinweise zum Trennschleifen

- a) **Vermeiden Sie ein Blockieren der Trennscheibe oder zu hohen Anpressdruck.** Führen Sie keine übermäßig tiefen Schnitte aus. Eine Überlastung der Trennscheibe erhöht deren Beanspruchung und die Anfälligkeit zum Verankerten oder Blockieren und damit die Möglichkeit eines Rückschlags oder Schleifkörperbruchs.
- b) **Meiden Sie den Bereich vor und hinter der rotierenden Trennscheibe.** Wenn Sie die Trennscheibe im Werkstück von sich wegbewegen, kann im Falle eines Rückschlags das Elektrowerkzeug mit der sich drehenden Scheibe direkt auf Sie zugeschleudert werden.
- c) **Falls die Trennscheibe verklemt oder Sie die Arbeit unterbrechen, schalten Sie das Gerät aus und halten Sie es ruhig, bis die Scheibe zum Stillstand gekommen ist. Versuchen Sie nie, die noch laufende Trennscheibe aus dem Schnitt zu ziehen, sonst kann ein Rückschlag erfolgen.** Ermitteln und beheben Sie die Ursache für das Verklemmen.
- d) **Schalten Sie das Elektrowerkzeug nicht wieder ein, solange es sich im Werkstück befindet. Lassen Sie die Trennscheibe erst ihre volle Drehzahl erreichen, bevor Sie den Schnitt vorsichtig fortsetzen.** Andernfalls kann die Scheibe verhaken, aus dem Werkstück springen oder einen Rückschlag verursachen.
- e) **Stützen Sie Platten oder große Werkstücke ab, um das Risiko eines Rückschlags durch eine eingeklemmte Trennscheibe zu vermindern.** Große Werkstücke können sich unter ihrem eigenen Gewicht durchbiegen. Das Werkstück muss auf beiden Seiten der Scheibe abgestützt werden, und zwar sowohl in der Nähe der Trennscheibe als auch an der Kante.
- f) **Seien Sie besonders vorsichtig bei „Tauchschnitten“ in bestehende Wände oder andere nicht einsehbare Bereiche.** Die eintauchende Trennscheibe kann beim Schneiden in Gas- oder Wasserleitungen, elektrische Leitungen oder andere Objekte einen Rückschlag verursachen.

Zulässiges Zubehör

	Max. Durchmesser Ø (mm)	Max. Dicke (mm)	Gewinde-maß (mm)	Drehzahl (min ⁻¹)	Umfangsgeschwindigkeit (m/s)	Werkzeug	Schutzhaube
Trennscheiben	230	3	M14	6500	80	Zweiloch-Montage-Schlüssel	Ja
Schruppscheiben	230	6	M14	6500	80	Zweiloch-Montage-Schlüssel	Ja

Aufbewahrung und Handhabung der empfohlenen Einsatzwerkzeuge

- Schleifwerkzeuge sind mit Vorsicht zu behandeln und zu transportieren.
- Schleifwerkzeuge sind so zu lagern, dass sie keinen mechanischen Beschädigungen oder Umwelteinflüssen (z. B. Feuchtigkeit) ausgesetzt sind.

Arbeitshinweise

HINWEIS

- ▶ Schleifkörper dürfen nur für die empfohlenen Einsatzmöglichkeiten verwendet werden. Andernfalls könnten sie zerbrechen, beschädigt werden und Verletzungen verursachen.

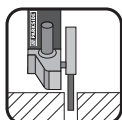
Schruppschleifen:



Verwenden Sie niemals Trennscheiben zum Schrumpfen!

- Bewegen Sie den Winkelschleifer mitmäßigem Druck über das Werkstück hin und her.
- Führen Sie bei weichem Material die Schruppscheibe in einem flachen Winkel über das Werkstück, bei hartem Material in einem etwas steileren Winkel.

Trennschleifen:



Verwenden Sie niemals Schrupscheiben zum Trennen!

- Verwenden Sie nur geprüfte faserstoffverstärkte Trenn- oder Schleifscheiben, die für eine Umfangsgeschwindigkeit von nicht weniger als 80 m / s zugelassen sind.

⚠ VORSICHT!

Das Schleifwerkzeug läuft nach dem Ausschalten nach. Bremsen Sie es nicht durch seitliches Gegendrücken ab.

- **Sichern Sie das Werkstück.** Benutzen Sie Spannvorrichtungen / Schraubstock, um das Werkstück festzuhalten. Es ist damit sicherer gehalten, als mit Ihrer Hand.
- **Schalten Sie das Gerät vor dem Ablegen immer aus und warten Sie, bis das Gerät zum Stillstand gekommen ist.**
- **Entriegeln Sie bei einem Stromausfall oder wenn der Netzstecker gezogen wird, sofort den EIN- / AUS-Schalter.** Bringen Sie ihn in AUS-Position. Dies verhindert einen unkontrollierten Wiederanlauf.
- **Verwenden Sie das Gerät nur für Trockenschliff.**
- **Der Zusatz-Handgriff  muss bei allen Arbeiten mit dem Gerät montiert sein.**
- **Asbesthaltiges Material darf nicht bearbeitet werden.** Asbest gilt als krebserregend.



Tipp! So verhalten Sie sich richtig.

⚠ GEFAHR! FÜHREN SIE DAS GERÄT IMMER IM GEGENLAUF DURCH DAS WERKSTÜCK.

- ▶ Bei entgegengesetzter Richtung besteht die Gefahr eines Rückschlags. Das Gerät kann aus dem Schnitt gedrückt werden.
- **Führen Sie das Gerät immer eingeschaltet gegen das Werkstück.** Heben Sie das Gerät nach der Bearbeitung vom Werkstück ab und schalten Sie es erst dann aus.
- **Halten Sie das Gerät während der Arbeit immer fest mit beiden Händen.** Sorgen Sie für einen sicheren Stand.
- Für die beste Schleifwirkung bewegen Sie das Gerät gleichmäßig in einem Winkel von 15° bis 30° (zwischen Schleifscheibe und Werkstück) auf dem Werkstück hin und her.

- Beim Bearbeiten von schrägen Flächen darf das Gerät nicht mit großer Kraft auf das Werkstück gedrückt werden. Wenn die Drehzahl stark abfällt, müssen Sie die Andruckkraft reduzieren, um sicheres und effektives Arbeiten zu ermöglichen. Sollte das Gerät plötzlich vollkommen gebremst oder blockiert sein, muss der Netzstrom sofort ausgeschaltet werden.
- Trennen: Arbeiten Sie mit mäßigem Vorschub und verkanten Sie die Trennscheibe nicht.
- Schrupp- und Trennscheiben werden beim Arbeiten sehr heiß – lassen Sie sie vor dem Berühren vollständig abkühlen.
- Verwenden Sie das Gerät niemals zweckentfremdet.
- Achten Sie immer darauf, dass das Gerät ausgeschaltet ist, bevor Sie den Netzstecker in die Steckdose stecken.
- Ziehen Sie bei Gefahr sofort den Netzstecker aus der Steckdose. Sorgen Sie dafür, dass das Gerät und der Netzstecker leicht zugänglich und im Notfall problemlos erreichbar sind.
- Ziehen Sie bei Arbeitspausen, vor allen Arbeiten am Gerät und bei Nichtgebrauch immer den Netzstecker aus der Steckdose. Das Gerät muss stets sauber, trocken und frei von Öl oder Schmierfetten sein.
- Seien Sie stets aufmerksam! Achten Sie immer darauf, was Sie tun, und gehen Sie stets mit Vernunft vor. Benutzen Sie das Gerät in keinem Fall, wenn Sie unkonzentriert sind oder sich unwohl fühlen.



⚠️ WARNUNG!
Tragen Sie immer eine Schutzbrille.



⚠️ WARNUNG!
Tragen Sie immer eine Staubschutzmaske.

Bedienung

Schutzhaube montieren / verstellen

⚠️ WARNUNG! VERLETZUNGSGEFAHR

- ▶ Ziehen Sie vor allen Arbeiten am Gerät den Netzstecker aus der Steckdose!

⚠️ VERLETZUNGSGEFAHR

- ▶ Verwenden Sie den Winkelschleifer immer mit der Schutzhaube **7**. Die Schutzhaube muss sicher am Winkelschleifer angebracht werden. Stellen Sie diese so ein, dass ein Höchstmaß an Sicherheit erreicht wird, d.h. der kleinstmögliche Teil des Schleifkörpers zeigt offen zur Bedienperson. Die Schutzhaube **7** soll die Bedienperson vor Bruchstücken und zufälligem Kontakt mit dem Schleifkörper schützen.

⚠️ VERLETZUNGSGEFAHR

- ▶ Achten Sie darauf, dass die Schutzhaube **7** mindestens im gleichen Winkel wie der Zusatz-Handgriff **6** montiert wird (siehe Abb. B). Andernfalls können Sie sich an der Schrupp- bzw. Trennscheibe verletzen.
- ◆ Lösen Sie die Schrauben **9** des Montagerings **8** so, dass Sie die Schutzhaube **7** darunter schieben können.
- ◆ Drehen Sie die Schutzhaube **7** in die erforderliche Stellung (Arbeitsposition). Achten Sie dabei darauf, dass die Schutzhaube **7** so platziert wird, dass die Schutzhaubenfixierung **10** über einer der 5 Auswölbungen **17** der Schutzhaube **7** liegt (s. Abb. F Ausklappseite).
- ◆ Ziehen Sie die Schrauben **9** wieder fest. Achten Sie darauf, dass die Schutzhaubenfixierung **10** fest in der jeweiligen Auswölbung **17** sitzt.

Zusatz-Handgriff montieren

⚠ VORSICHT!

- ▶ Aus Sicherheitsgründen darf dieses Gerät nur mit dem Zusatz-Handgriff **6** verwendet werden. Andernfalls können Verletzungen die Folge sein. Der Zusatz-Handgriff **6** kann je nach Arbeitsweise links, rechts oder oben am Gerätekopf eingeschraubt werden.

Schrupp- / Trennscheibe montieren / wechseln

Tragen Sie beim Wechseln von Trenn- / Schruppscheiben immer **Schutzhandschuhe**. Schrupp- und Trennscheiben werden beim Arbeiten sehr heiß. Fassen Sie diese nicht an, bevor sie abgekühlt sind.

Die Abmessungen der Schrupp- oder Trennscheiben beachten. Der Lochdurchmesser muss ohne Spiel zum Aufnahmeﬂansch passen. Keine Reduzierstücke oder Adapter verwenden.

- **Überprüfen Sie die Schrupp- oder Trennscheibe. Sie darf weder beschädigt noch feucht sein oder Risse aufzeigen.** Andernfalls könnten sie beim Gebrauch zerbrechen und Verletzungen verursachen.

HINWEIS

- ▶ Verwenden Sie unbedingt nur schmutzfreie Scheiben.
- Verwenden Sie nur Schleifwerkzeuge, deren zulässige Drehzahl mindestens so hoch ist wie die Leerlaufdrehzahl des Gerätes.
- **VERLETZUNGSGEFAHR!** Betätigen Sie die Spindel-Arretiertaste **11** nur bei stillstehender Aufnahmespindel **14**.
- ◆ Drücken Sie die Spindel-Arretiertaste **11** zum Blockieren des Getriebes.
- ◆ Lösen Sie die Spannmutter **13** mit Hilfe des Zweiloch-Montage-Schlüssels **16** (siehe Abb. D).
- ◆ Setzen Sie die Schrupp- oder Trennscheibe, mit der beschrifteten Seite zum Gerät, auf den Aufnahmeﬂansch **15**.

- ◆ Setzen Sie anschließend die Spannmutter **13**, mit der erhobenen Seite nach oben, wieder auf die Aufnahmespindel **14**.

Bei dünnen Schleifscheiben (siehe Abbildung 1):

- ◆ Der Bund der Spannmutter **13** zeigt nach oben, damit eine dünne Schleifscheibe sicher gespannt werden kann.

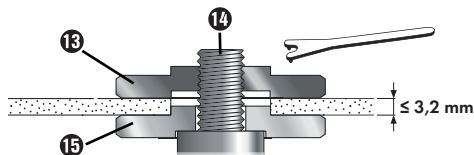


Abb. 1

- ◆ Drücken Sie die Spindel-Arretiertaste **11** zum Blockieren des Getriebes.
- ◆ Ziehen Sie die Spannmutter **13** mit dem Zweiloch-Montage-Schlüssel **16** wieder fest.

Bei dicken Schleifscheiben (siehe Abbildung 2):

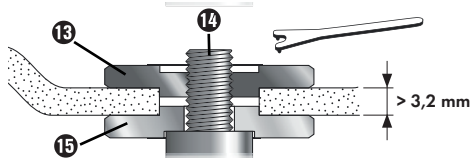


Abb. 2

Der Bund der Spannmutter **13** zeigt nach unten, damit die dicke Schleifscheibe sicher auf der Aufnahmespindel **14** angebracht werden kann.

- ◆ Aufnahmespindel **14** arretieren.
- ◆ Die Spannmutter **13** mit dem Zweiloch-Montage-Schlüssel **16** im Uhrzeigersinn festziehen.

HINWEIS

- ▶ Wenn die Scheibe nach dem Wechsel unruhig läuft oder schwingt, muss diese Scheibe sofort wieder ausgewechselt werden.
- ◆ Lassen Sie das Gerät nach einem Scheibenwechsel sicherheitshalber 60 Sekunden auf Höchst Drehzahl laufen. Achten Sie auf ungewöhnliche Geräusche und Funkenentwicklung.

- ◆ Überprüfen Sie, ob alle Befestigungsteile korrekt angebracht sind.
- ◆ Achten Sie darauf, dass der Drehrichtungspfeil (falls vorhanden) auf den Trenn-, oder Schrupscheiben (auch Diamant-Trennscheiben) und die Drehrichtung des Gerätes (Drehrichtungspfeil auf dem Gerätekopf) übereinstimmen.

Ein- und ausschalten

Überprüfen Sie das eingesetzte Werkzeug vor Gebrauch. Es muss einwandfrei montiert sein, darf weder beschädigt noch feucht sein oder Risse aufweisen und sich frei drehen. Führen Sie einen 60 Sekunden dauernden Probelauf durch. Verwenden Sie keine unrunderen oder vibrierenden Werkzeuge. Achten Sie auf ungewöhnliche Geräusche und Funkenentwicklung. Überprüfen Sie danach, ob alle Befestigungsteile korrekt angebracht sind.

HINWEIS

- ▶ Schalten Sie den Winkelschleifer immer vor Materialkontakt ein und führen Sie das Gerät erst dann auf das Werkstück.

Einschalten:

- ◆ Betätigen Sie die Einschaltsperrle **3** (siehe Abb. E).
- ◆ Drücken Sie anschließend den EIN- /AUS-Schalter **2**.

Ausschalten:

- ◆ Lassen Sie den EIN- /AUS-Schalter **2** wieder los.

Gerätegriff drehen

- Der Gerätegriff **1** lässt sich um 90° nach rechts oder nach links drehen (siehe Abb. A).
- Dadurch kann der EIN- / AUS-Schalter **2** je nach Arbeitsbedingung in eine günstigere Position gebracht werden.
- ◆ Drücken Sie die Entriegelungstaste **4** und drehen Sie den Gerätegriff **1** nach rechts oder links.
- ◆ Lassen Sie den Gerätegriff **1** einrasten.

Wartung und Reinigung



WARNUNG! VERLETZUNGSGEFAHR!
Schalten Sie vor allen Arbeiten am Gerät das Gerät aus und ziehen Sie den Netzstecker.

- Verwenden Sie keine scharfen Gegenstände zur Reinigung des Gerätes. Es dürfen keine Flüssigkeiten in das Innere des Gerätes gelangen. Andernfalls kann das Gerät beschädigt werden.
- Lassen Sie den Austausch der Kohlebürsten ausschließlich durch die Servicestelle oder eine anerkannte Fachwerkstatt durchführen. Ansonsten ist das Gerät wartungsfrei.
- Reinigen Sie das Gerät regelmäßig, am besten immer direkt nach Abschluss der Arbeit.
- Reinigen Sie das Gehäuse mit einem trockenen Tuch – verwenden Sie auf keinen Fall Benzin, Lösungsmittel oder Reiniger, die Kunststoff angreifen.
- Zur gründlichen Reinigung des Gerätes wird ein Staubsauger benötigt.
- Lüftungsöffnungen müssen immer frei sein.
- Entfernen Sie anhaftenden Schleifstaub mit einem Pinsel.

HINWEIS

- ▶ Nicht aufgeführte Ersatzteile (wie z. B. Kohlebürsten, Schalter) können Sie über unsere Service - Hotline bestellen.

Entsorgung



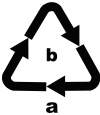
Die Verpackung besteht aus umweltfreundlichen Materialien. Sie kann in den örtlichen Recyclebehältern entsorgt werden.



Werfen Sie Elektrowerkzeuge nicht in den Hausmüll!

Gemäß Europäischer Richtlinie 2012/19/EU müssen verbrauchte Elektrowerkzeuge getrennt gesammelt und einer umweltgerechten Wiederverwertung zugeführt werden.

Möglichkeiten zur Entsorgung des ausgedienten Gerätes erfahren Sie bei Ihrer Gemeinde- oder Stadtverwaltung.



Entsorgen Sie die Verpackung umweltgerecht.

Beachten Sie die Kennzeichnung auf den verschiedenen Verpackungsmaterialien und trennen Sie diese gegebenenfalls gesondert. Die Verpackungsmaterialien sind gekennzeichnet mit Abkürzungen (a) und Ziffern (b) mit folgender Bedeutung:

1 – 7: Kunststoffe,

20 – 22: Papier und Pappe,

80 – 98: Verbundstoffe.



Möglichkeiten zur Entsorgung des ausgedienten Produkts erfahren Sie bei Ihrer Gemeinde- oder Stadtverwaltung.

Garantie der Kompernaß Handels GmbH

Sehr geehrte Kundin, sehr geehrter Kunde,

Sie erhalten auf dieses Gerät 3 Jahre Garantie ab Kaufdatum. Im Falle von Mängeln dieses Produkts stehen Ihnen gegen den Verkäufer des Produkts gesetzliche Rechte zu. Diese gesetzlichen Rechte werden durch unsere im Folgenden dargestellte Garantie nicht eingeschränkt.

Garantiebedingungen

Die Garantiefrist beginnt mit dem Kaufdatum. Bitte bewahren Sie den Original-Kassenbon gut auf. Diese Unterlage wird als Nachweis für den Kauf benötigt.

Tritt innerhalb von drei Jahren ab dem Kaufdatum dieses Produkts ein Material- oder Fabrikationsfehler auf, wird das Produkt von uns – nach unserer Wahl – für Sie kostenlos repariert oder ersetzt. Diese Garantieleistung setzt voraus, dass innerhalb der Drei-Jahres-Frist das defekte Gerät und der Kaufbeleg (Kassenbon) vorgelegt und schriftlich kurz beschrieben wird, worin der Mangel besteht und wann er aufgetreten ist.

Wenn der Defekt von unserer Garantie gedeckt ist, erhalten Sie das reparierte oder ein neues Produkt zurück. Mit Reparatur oder Austausch des Produkts beginnt kein neuer Garantiezeitraum.

Garantiezeit und gesetzliche Mängelansprüche

Die Garantiezeit wird durch die Gewährleistung nicht verlängert. Dies gilt auch für ersetzte und reparierte Teile. Eventuell schon beim Kauf vorhandene Schäden und Mängel müssen sofort nach dem Auspacken gemeldet werden. Nach Ablauf der Garantiezeit anfallende Reparaturen sind kostenpflichtig.

Garantieumfang

Das Gerät wurde nach strengen Qualitätsrichtlinien sorgfältig produziert und vor Auslieferung gewissenhaft geprüft.

Die Garantieleistung gilt für Material- oder Fabrikationsfehler. Diese Garantie erstreckt sich nicht auf Produktteile, die normaler Abnutzung ausgesetzt sind und daher als Verschleißteile angesehen werden können oder für Beschädigungen an zerbrechlichen Teilen, z. B. Schalter, Akkus, Backformen oder Teile die aus Glas gefertigt sind.

Diese Garantie verfällt, wenn das Produkt beschädigt, nicht sachgemäß benutzt oder gewartet wurde. Für eine sachgemäße Benutzung des Produkts sind alle in der Bedienungsanleitung aufgeführten Anweisungen genau einzuhalten. Verwendungszwecke und Handlungen, von denen in der Bedienungsanleitung abgeraten oder vor denen gewarnt wird, sind unbedingt zu vermeiden.

Das Produkt ist nur für den privaten und nicht für den gewerblichen Gebrauch bestimmt. Bei missbräuchlicher und unsachgemäßer Behandlung, Gewaltanwendung und bei Eingriffen, die nicht von unserer autorisierten Service-Niederlassung vorgenommen wurden, erlischt die Garantie.

Abwicklung im Garantiefall

Um eine schnelle Bearbeitung ihres Anliegens zu gewährleisten, folgen Sie bitte den folgenden Hinweisen:

- Bitte halten Sie für alle Anfragen den Kassenschein und die Artikelnummer (z. B. IAN 12345) als Nachweis für den Kauf bereit.
- Die Artikelnummer entnehmen Sie bitte dem Typenschild, einer Gravur, auf dem Titelblatt ihrer Anleitung (unten links) oder als Aufkleber auf der Rück- oder Unterseite.
- Sollten Funktionsfehler oder sonstige Mängel auftreten, kontaktieren Sie zunächst die nachfolgend benannte Serviceabteilung **telefonisch** oder per **E-Mail**.
- Ein als defekt erfasstes Produkt können Sie dann unter Beifügung des Kaufbelegs (Kassenschein) und der Angabe, worin der Mangel besteht und wann er aufgetreten ist, für Sie portofrei an die Ihnen mitgeteilte Service-Anschrift übersenden.

HINWEIS

- ▶ Bei Parkside und Florabest Werkzeugen senden Sie bitte ausschließlich den defekten Artikel ohne Zubehör (z. B. Akku, Aufbewahrungskoffer, Montagewerkzeuge, etc) ein.



Auf www.lidl-service.com können Sie diese und viele weitere Handbücher, Produktvideos und Software herunterladen.

Service

DE Service Deutschland

Tel.: 0800 5435 111 (Kostenfrei aus dem dt. Festnetz/Mobilfunknetz)
E-Mail: kompernass@lidl.de

AT Service Österreich

Tel.: 0820 201 222 (0,15 EUR/Min.)
E-Mail: kompernass@lidl.at

CH Service Schweiz

Tel.: 0842 665566 (0,08 CHF/Min., Mobilfunk max. 0,40 CHF/Min.)
E-Mail: kompernass@lidl.ch

IAN 311903

Importeur

Bitte beachten Sie, dass die folgende Anschrift keine Serviceanschrift ist. Kontaktieren Sie zunächst die benannte Servicestelle.

KOMPERNASS HANDELS GMBH

BURGSTRASSE 21

DE - 44867 BOCHUM

GERMANY

www.kompernass.com

Original-Konformitätserklärung

Wir, KOMPERNASS HANDELS GMBH, Dokumentenverantwortlicher: Herr Semi Uguzlu, BURGSTR. 21, DE - 44867 BOCHUM, DEUTSCHLAND, erklären hiermit, dass dieses Produkt mit den folgenden Normen, normativen Dokumenten und EG-Richtlinien übereinstimmt:

**Maschinenrichtlinie
(2006/42/EG)**

**Elektromagnetische Verträglichkeit
(2014/30/EU)**

**RoHS Richtlinie
(2011/65/EU)***

*Die alleinige Verantwortung für die Ausstellung dieser Konformitätserklärung trägt der Hersteller. Der oben beschriebene Gegenstand der Erklärung erfüllt die Vorschriften der Richtlinie 2011/65/EU des Europäischen Parlaments und des Rates vom 8. Juni 2011 zur Beschränkung der Verwendung bestimmter gefährlicher Stoffe in Elektro- und Elektronikgeräten.

Angewandte harmonisierte Normen:

EN 60745-1:2009/A11:2010
EN 60745-2-3:2011/A13:2015
EN 55014-1:2017
EN 55014-2:2015
EN 61000-3-2:2014
EN 61000-3-3:2013
EN 50581:2012

Typbezeichnung der Maschine: Winkelschleifer PWS 230 C3

Herstellungsjahr: 09-2018

Seriennummer: IAN 311903

Bochum, 8.10.2018



Semi Uguzlu

- Qualitätsmanager -

Technische Änderungen im Sinne der Weiterentwicklung sind vorbehalten.

KOMPERNASS HANDELS GMBH

BURGSTRASSE 21

DE - 44867 BOCHUM

GERMANY

www.kompernass.com

Információk állása · Stanje informacij · Stav informací

Stav informácii · Stand der Informationen:

10/2018 Ident.-No.: PWS230C3-102018-1

IAN 311903

