

GB

Before reading, fold out the illustration page and get to know all of the functions of your unit.

HU

Eloolvasás előtt hajtsa ki az oldalt az ábrákkal és ezt követően ismerkedjen meg a készülék valamennyi funkciójával.

CZ

Před čtením si nejdříve vyklapte stránku s obrázky a seznáňte se se všemi funkcemi přístroje.

DE AT CH

Klappen Sie vor dem Lesen die Seite mit den Abbildungen aus und machen Sie sich anschließend mit allen Funktionen des Artikels vertraut.

MUD KITCHEN

GB

MUD KITCHEN

Assembly instructions

CZ

BLÁTIVÁ KUCHYŇ

Návod k sestavení

HU

JÁTÉKKONYHA

Szerelési útmutató

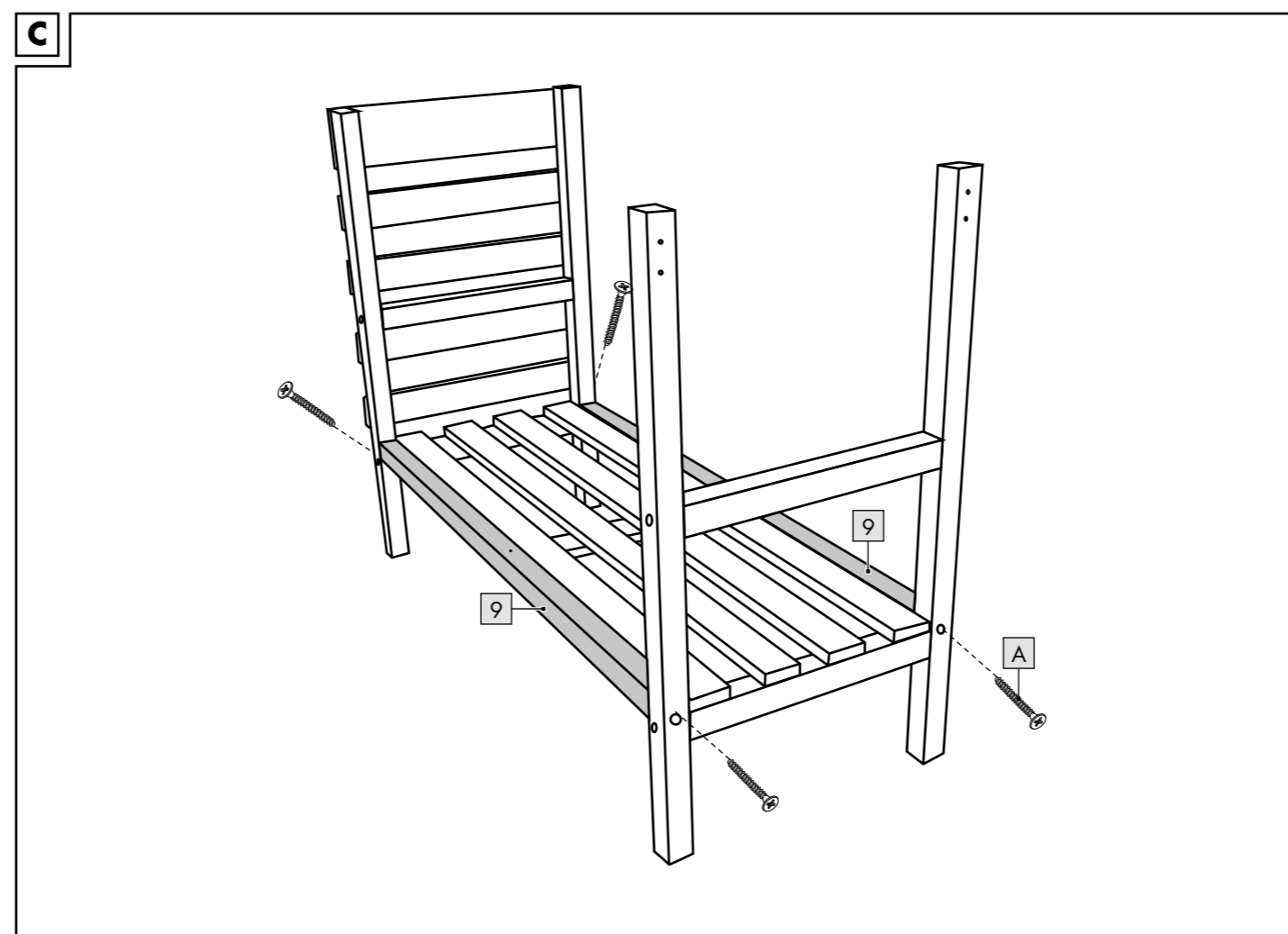
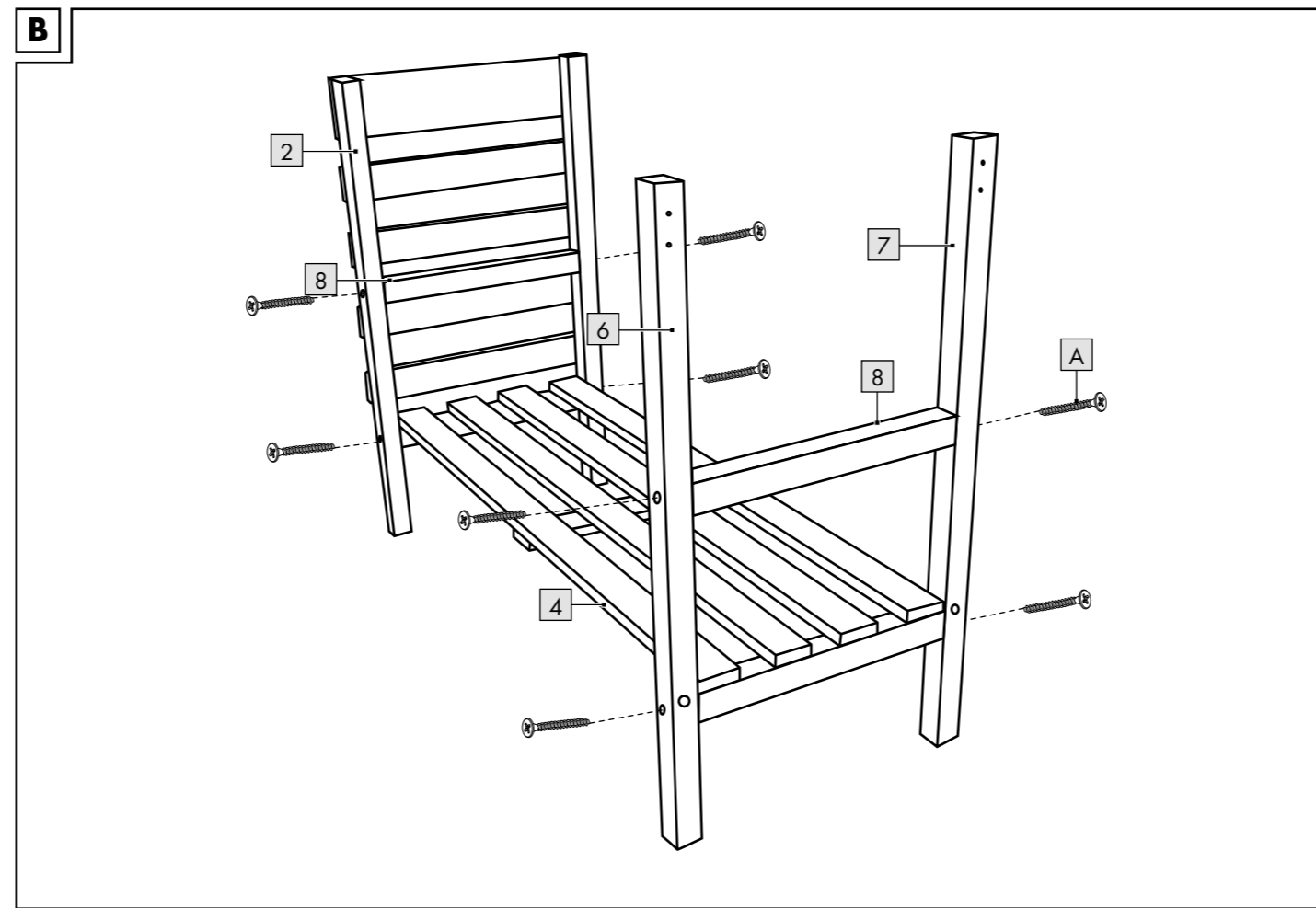
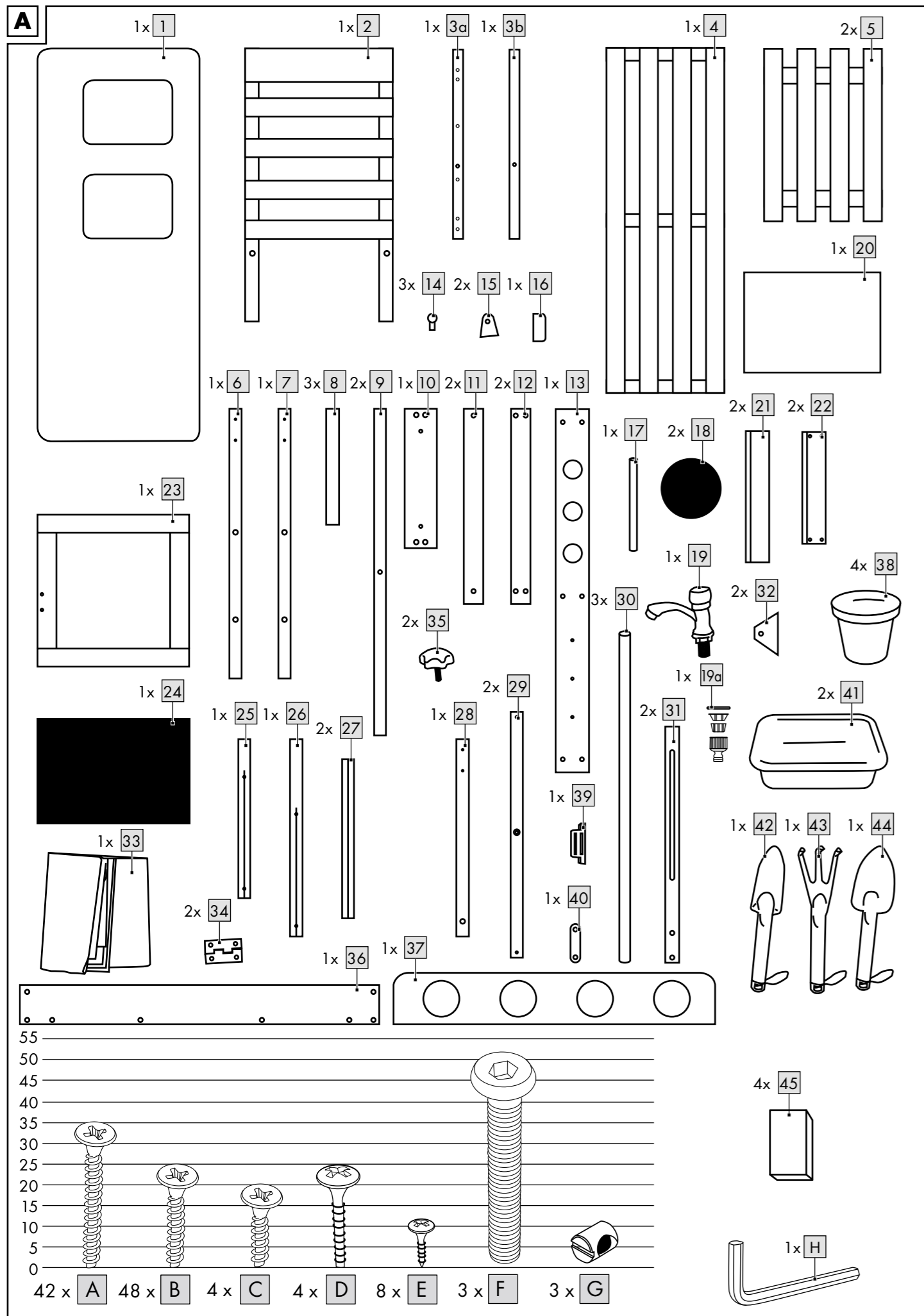
DE AT CH

MATSCHKÜCHE

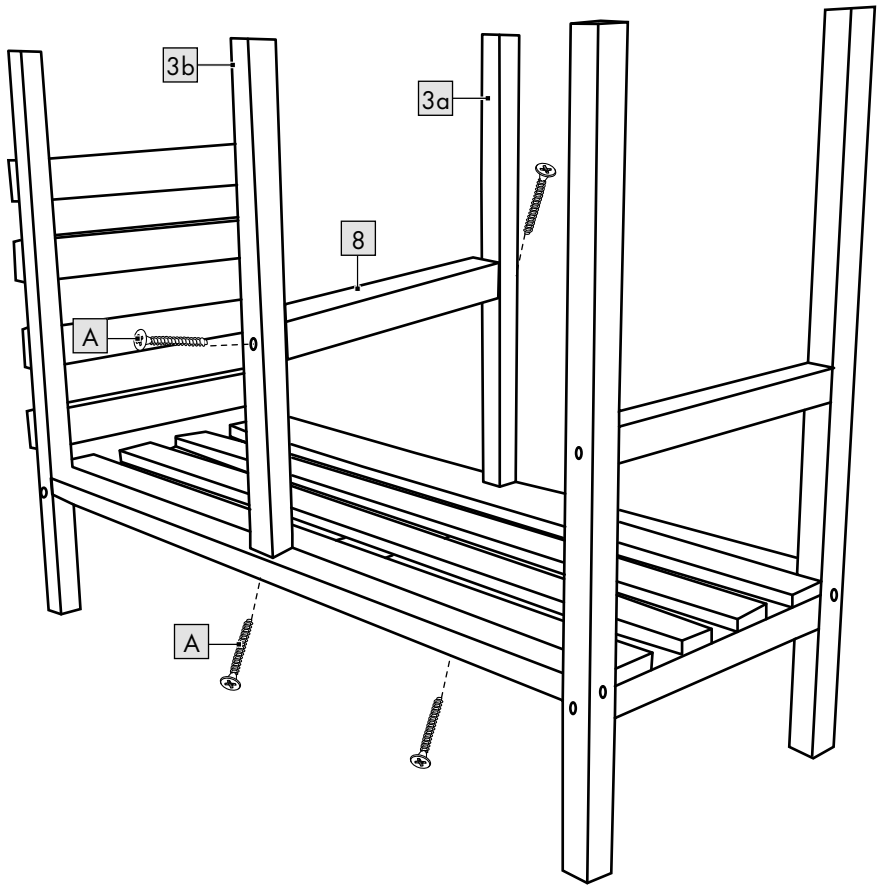
Aufbauanleitung



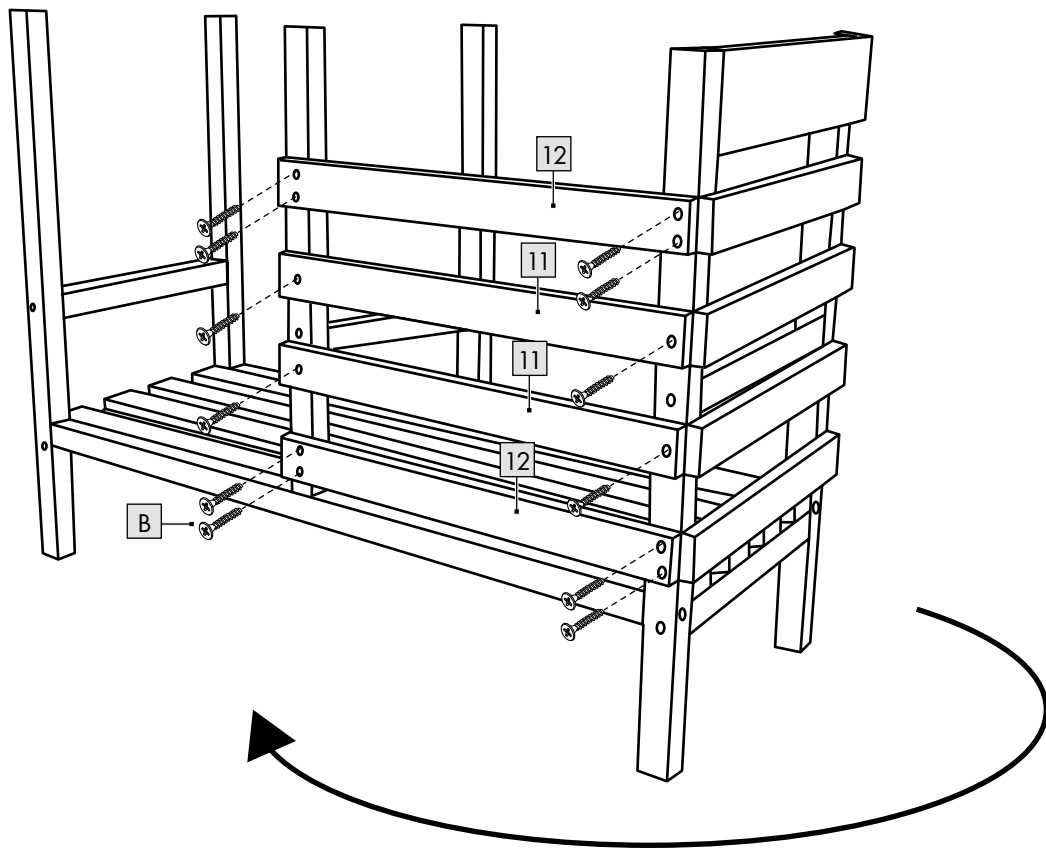
GB	Assembly and safety information	Page	14
HU	Szerelési és biztonsági utasítások	Oldal	15.
CZ	Pokyny k sestavení a bezpečnosti	Stránky	16
DE/AT/CH	Aufbau- und Sicherheitshinweise	Seite	17

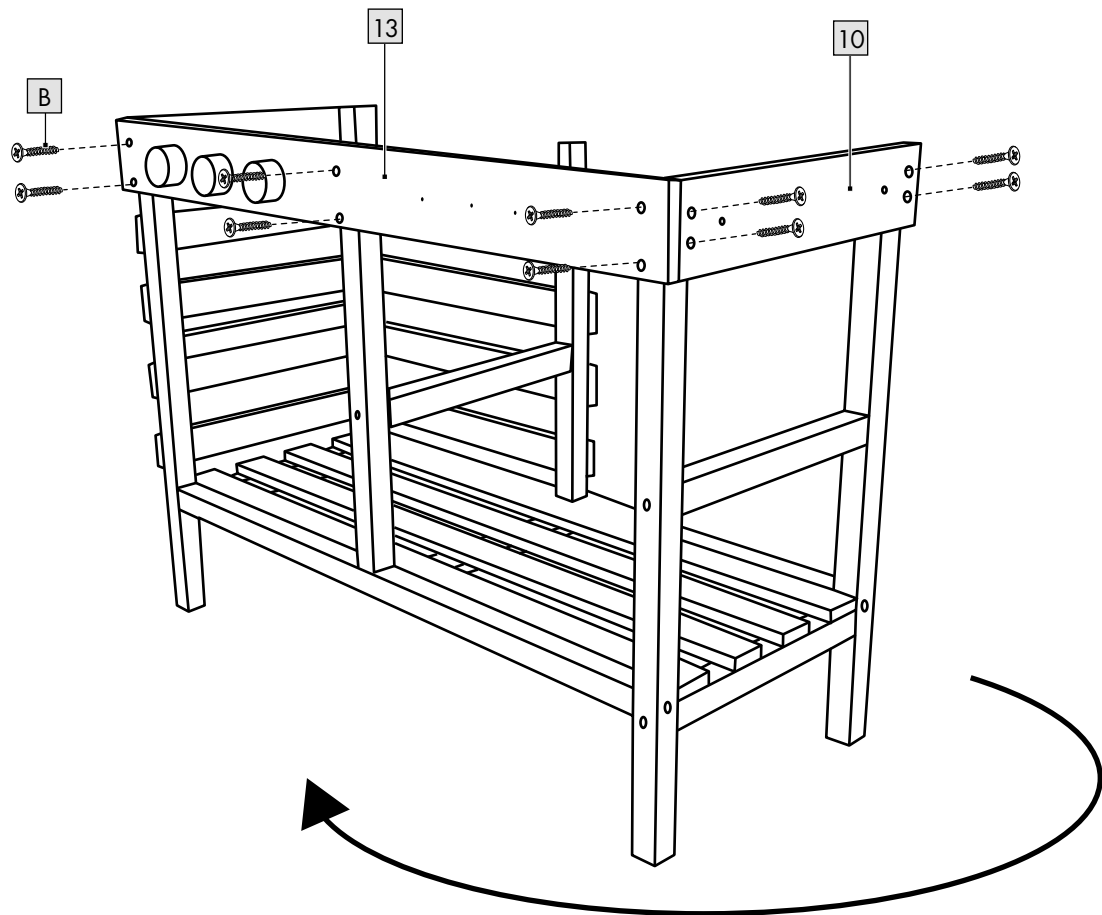
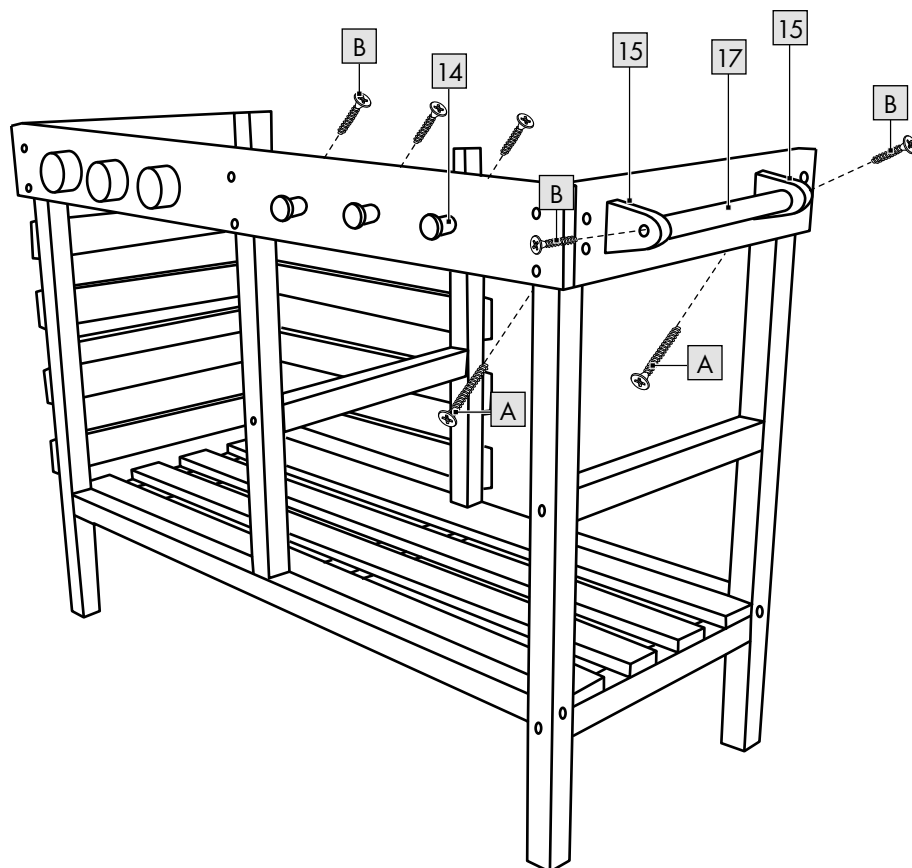


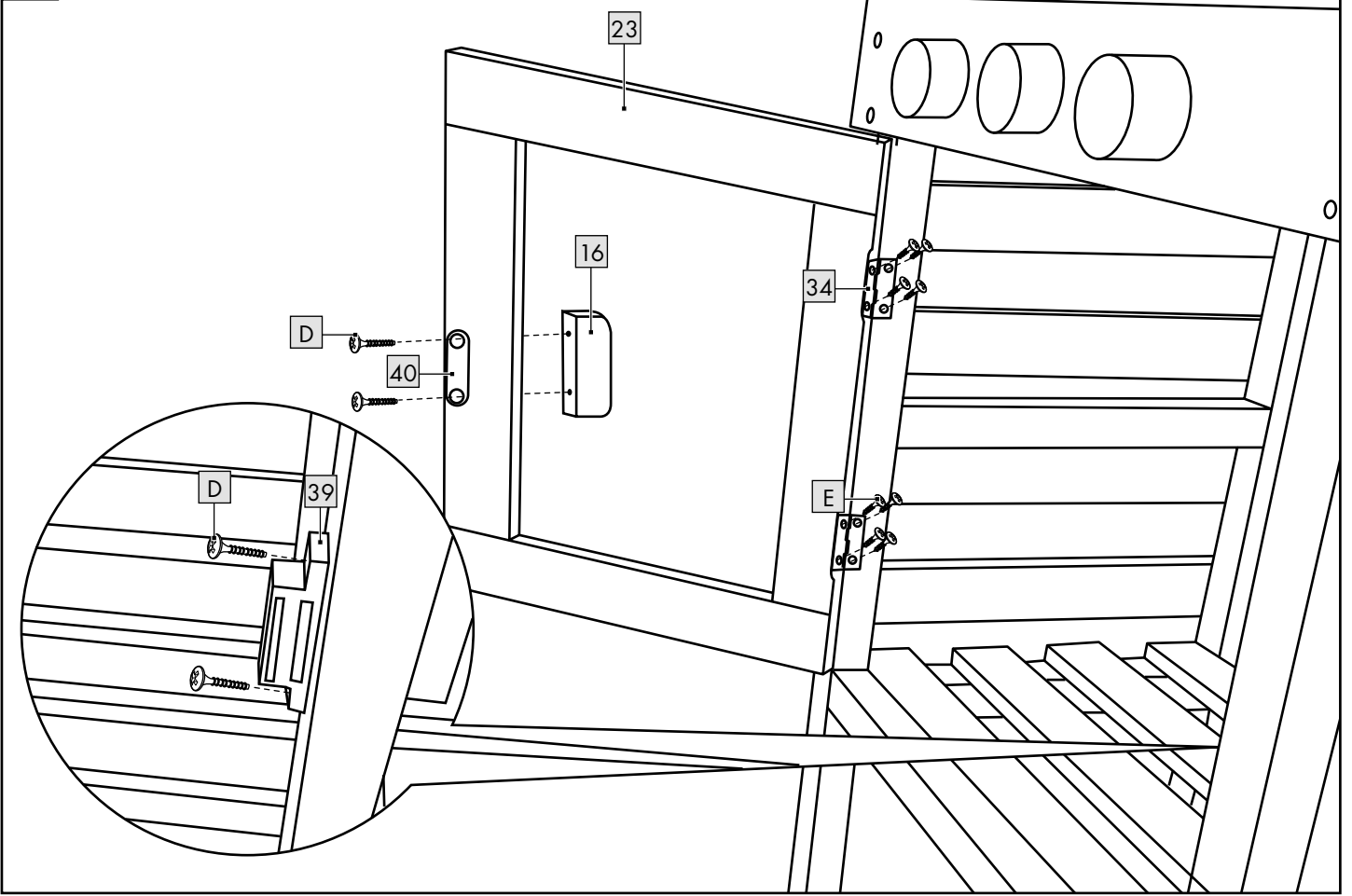
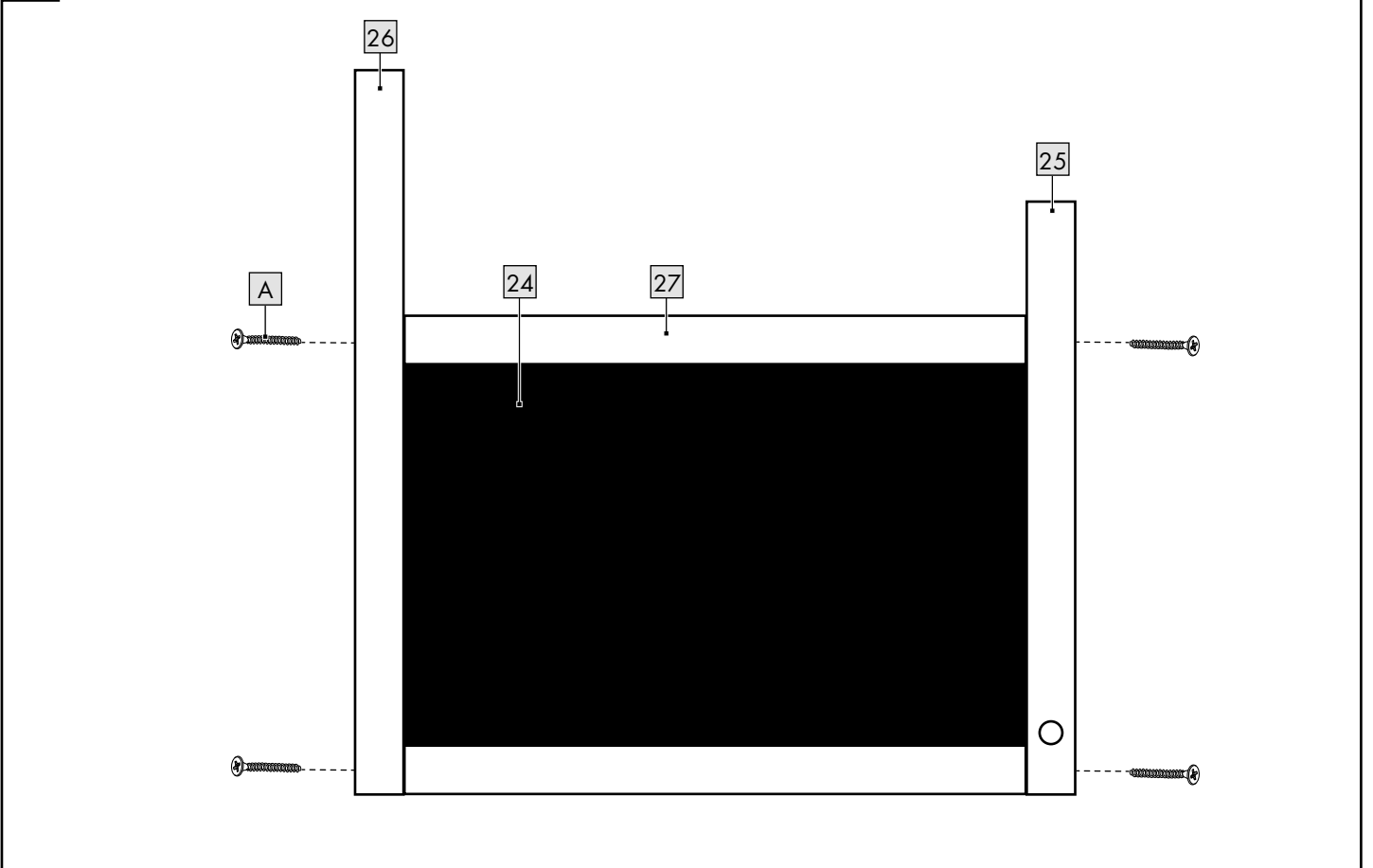
D



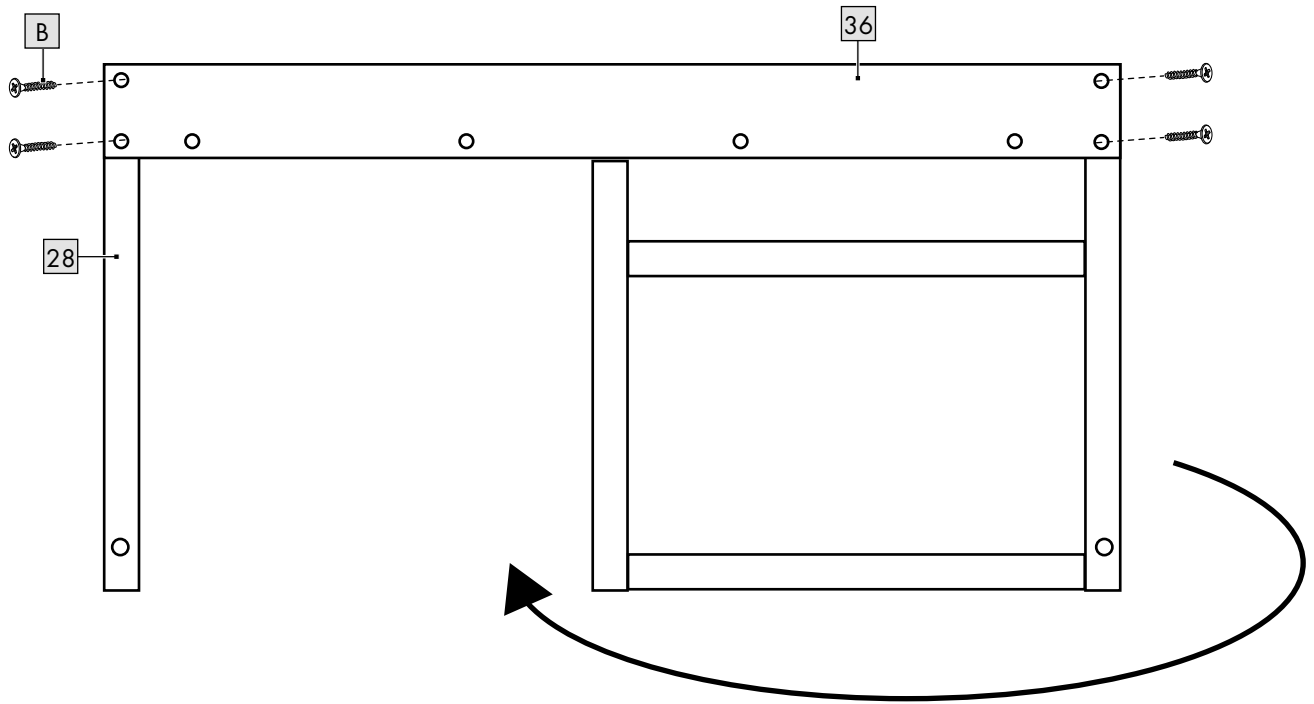
E



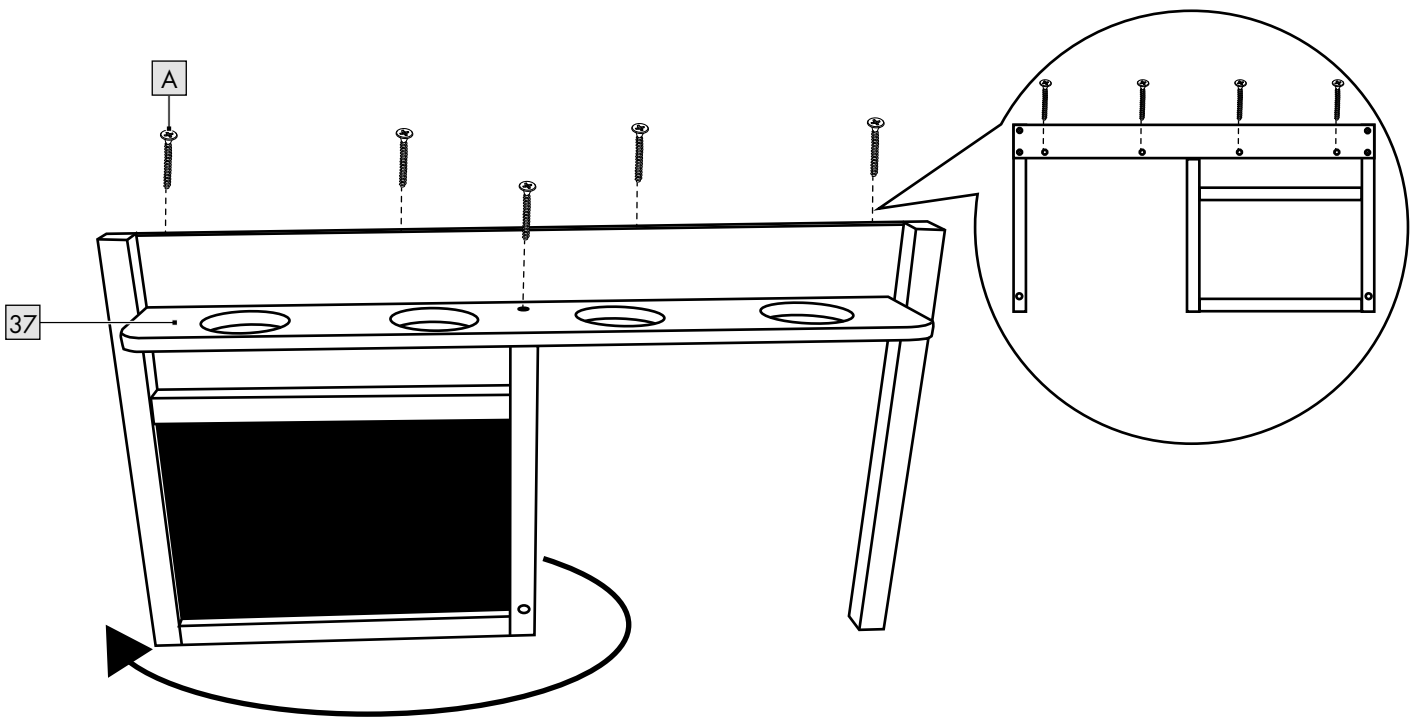
F**G**

H**I**

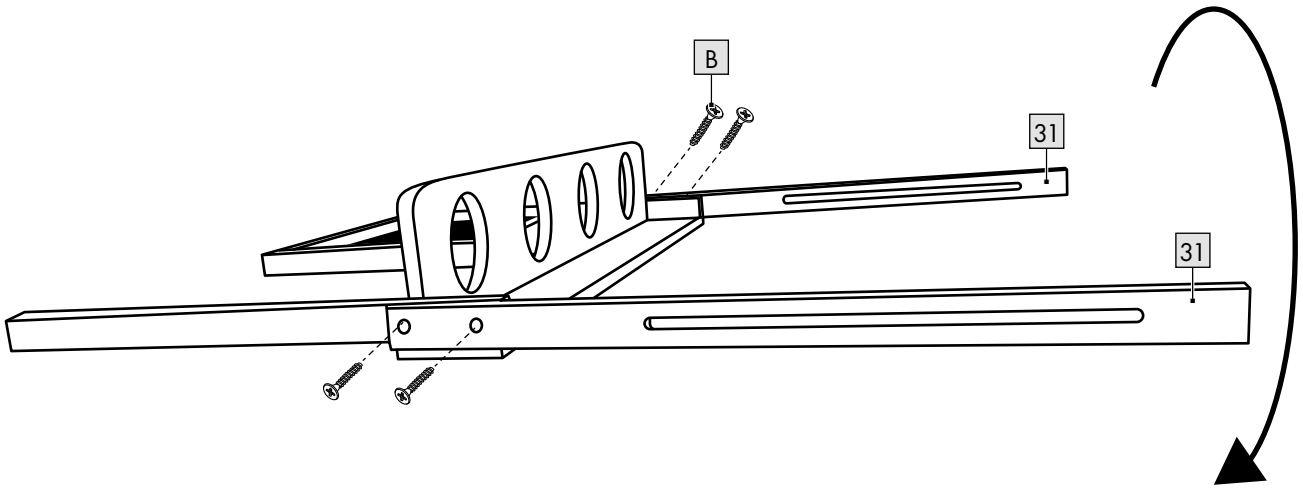
J



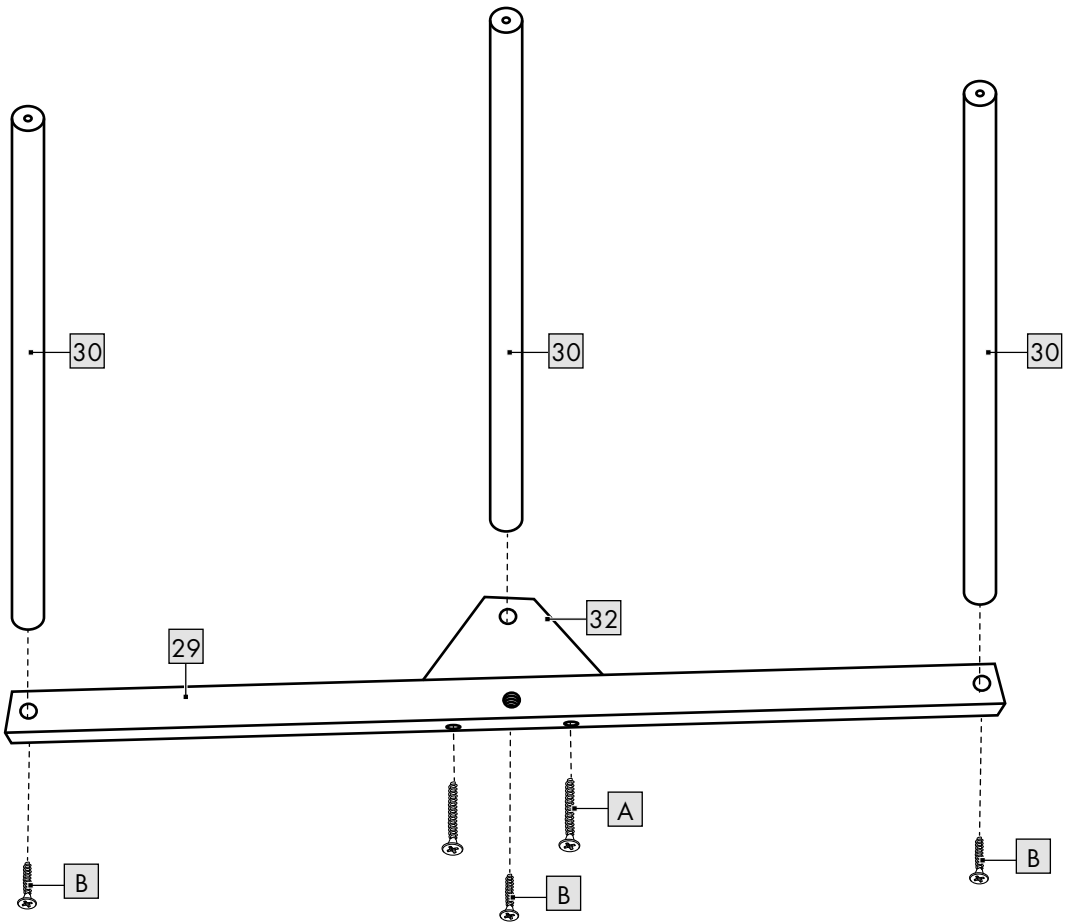
K



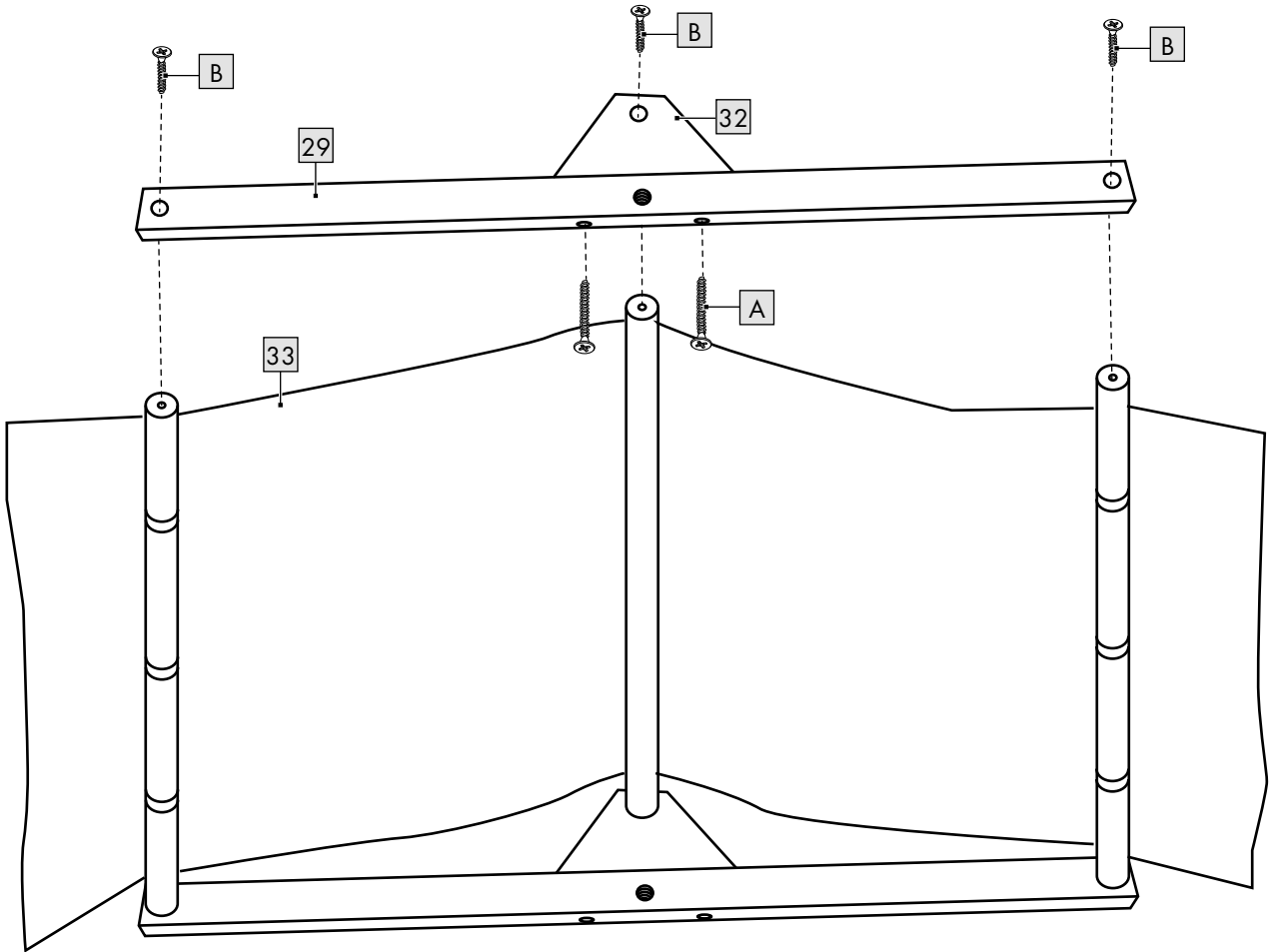
L



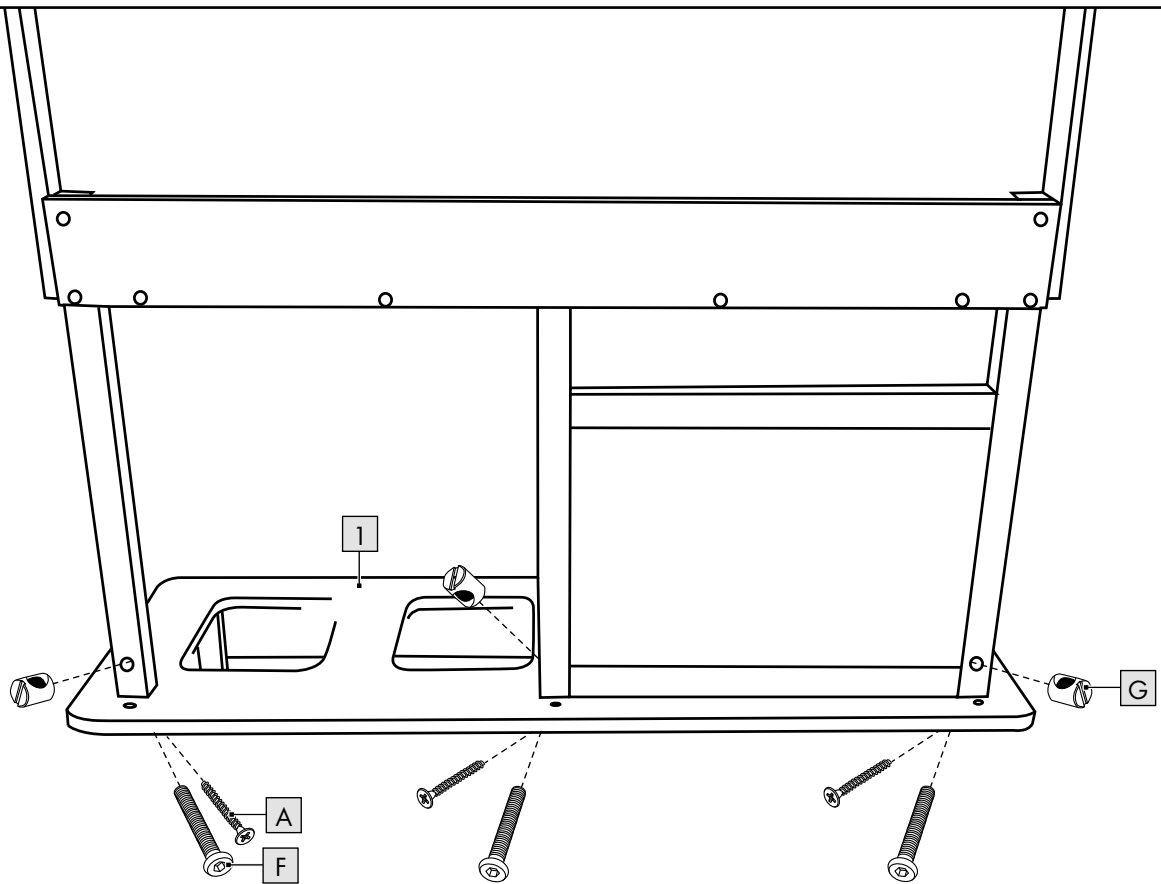
M

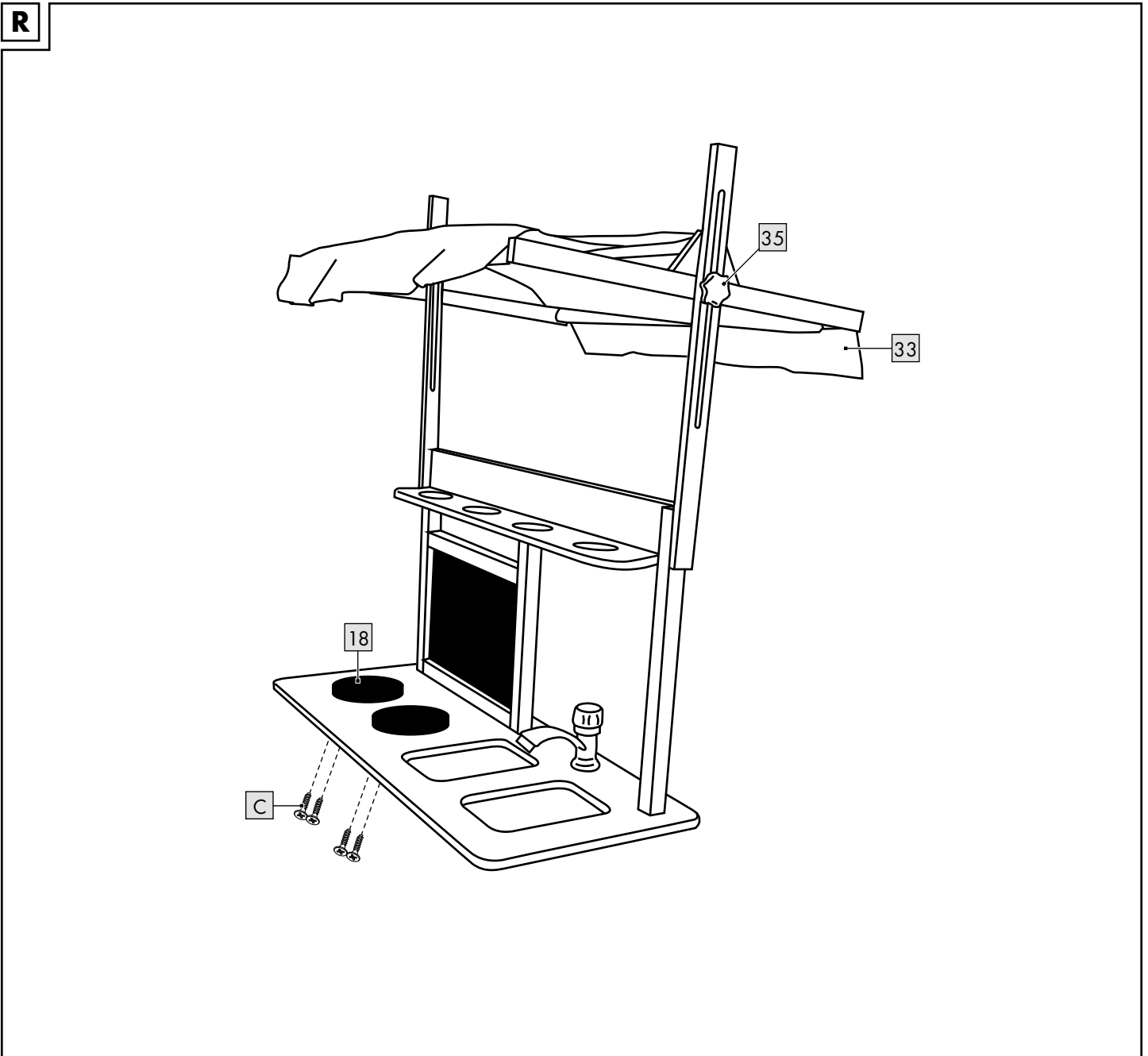
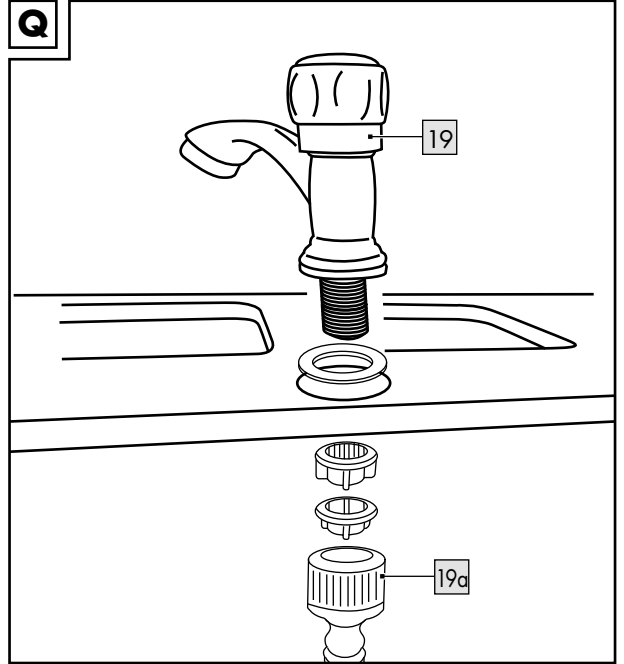
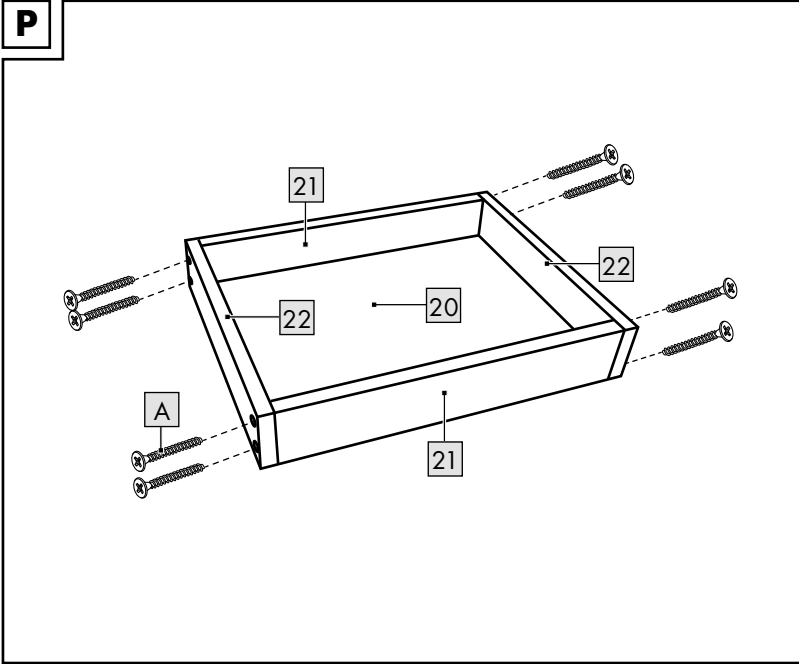


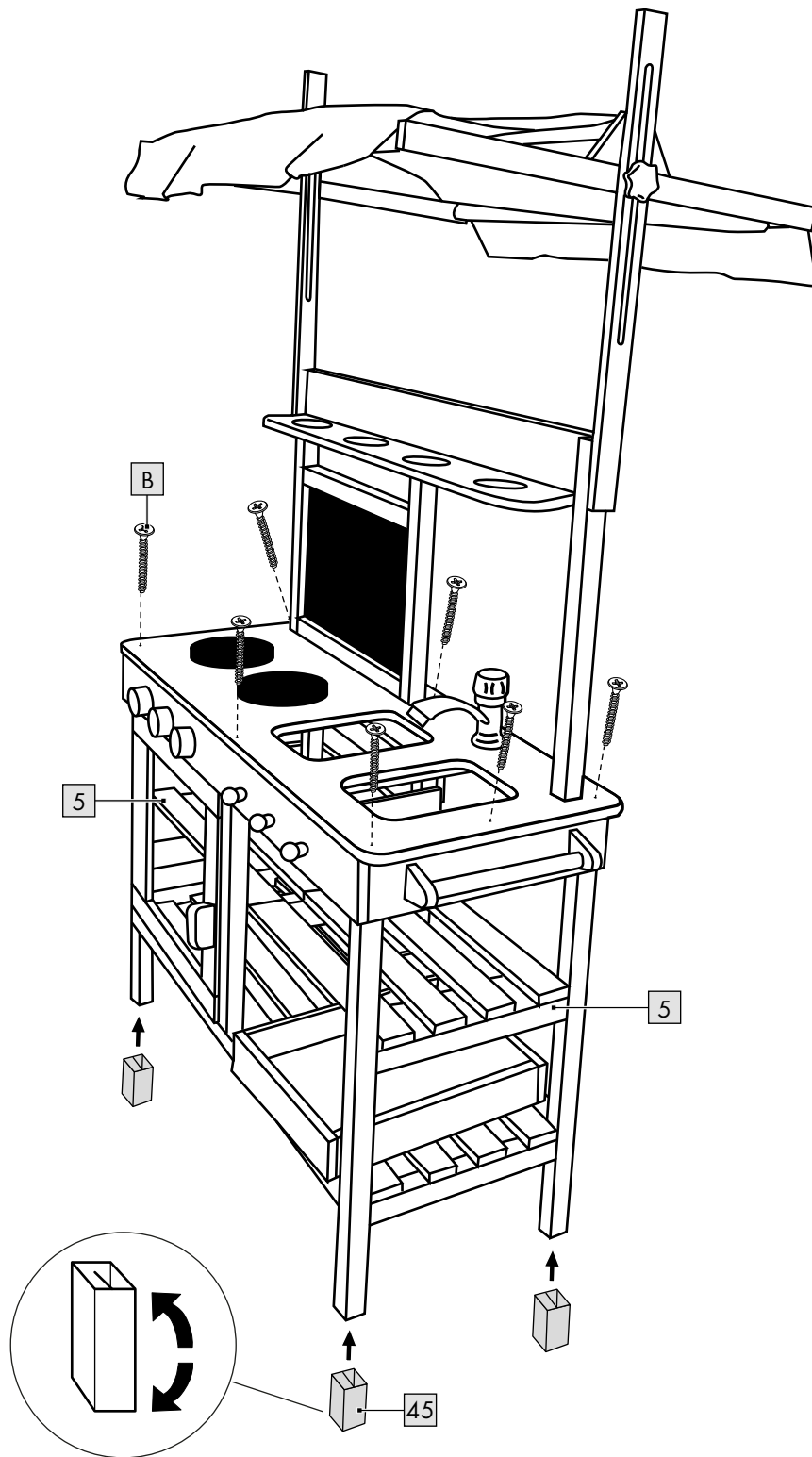
N

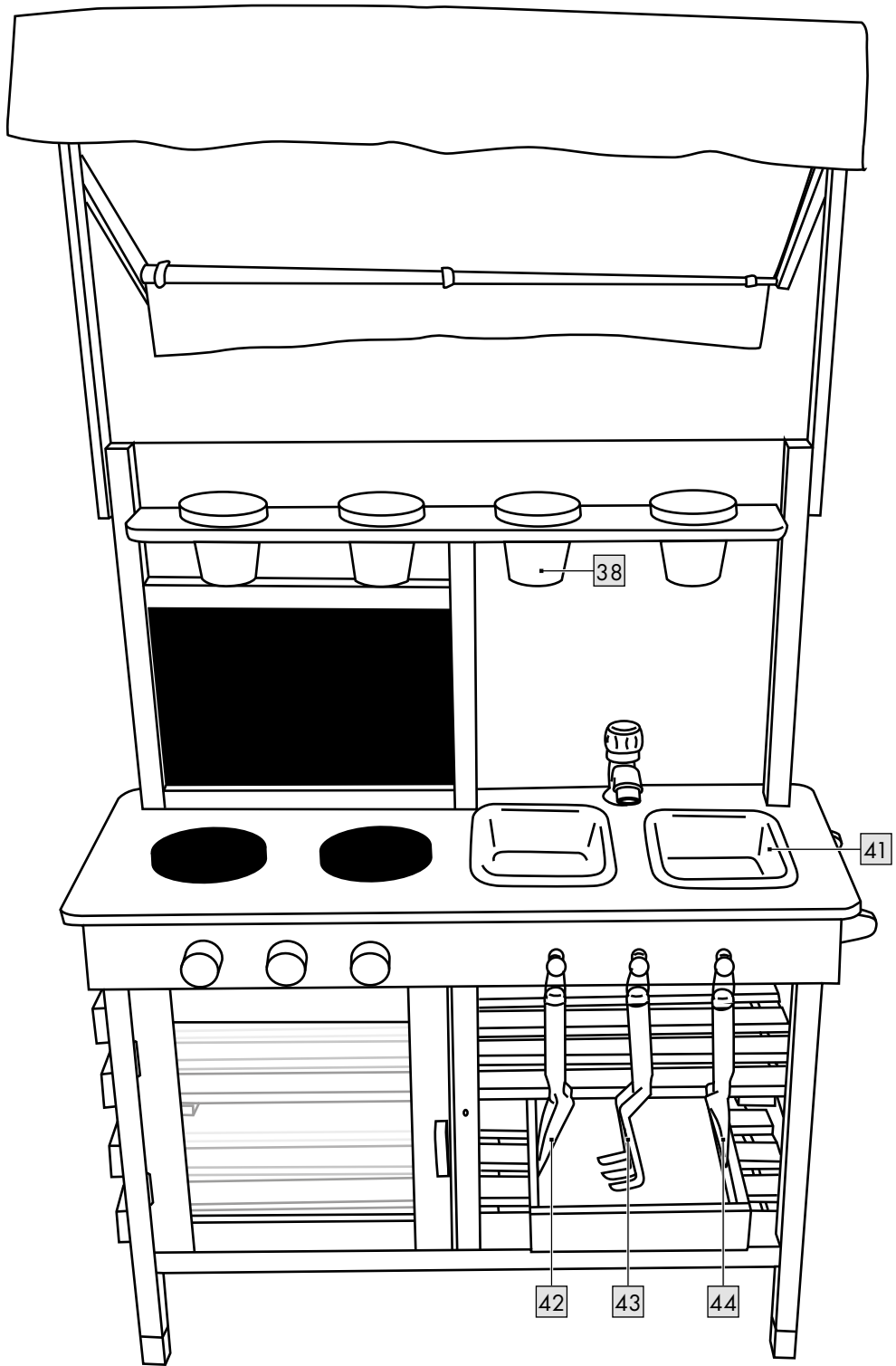


O









Congratulations!

You have chosen to purchase a high-quality product. Familiarise yourself with the product before using it for the first time.

 **Read the following assembly instructions and the safety information carefully.**

Use the product only as described and only for the given areas of application. Store these assembly instructions carefully. When passing the product on to third parties, please also hand over all accompanying documents.

Package contents (Fig. A)

1 x mud kitchen, disassembled (1-19), (23-37), (39-40)

1 x tray (20-22)

4 x flower pot (38)

2 x kitchen sink (41)

1 x trowel (42)

1 x rake (43)

1 x spade (44)

4 x foot (45)

1 x set of assembly materials:

42 x screw, 35mm (A)

48 x screw, 25mm (B)

4 x screw, 20mm (C)

4 x screw, 25mm (D)

8 x screw, 12mm (E)

3 x screw, 53mm (F)

3 x clamp screw (G)

1 x hex key (H)


1 x assembly instructions

Accessories:

3 x chalk

Technical data

Dimensions: approx. 77 x 50 x 135cm
(W x D x H)

 Date of manufacture (month/year):
12/2023

UK CA UK Conformity Assessed
Delta-Sport Handelskontor GmbH hereby declares that this product meets the following basic requirements, as well as other important regulations:
Toys (Safety) Regulations 2011

CE Delta-Sport Handelskontor GmbH hereby declares that this product meets the following basic requirements, as well as other important regulations:
2009/48/EC - Toy Safety Directive

Intended use

This product is a toy for children 3 years and up, for personal use.

Safety information

- Warning. Not suitable for children under 36 months. Choking hazard. Small parts.
- Adult assembly required due to the presence of small parts. Ensure that the product and all components are not given to children until after assembly.

- Warning. None of the packaging materials and attachments are part of the toy itself, and must always be removed for safety reasons before the product is given to children to play with.

- Never leave children with the packaging materials unsupervised. There is a risk of suffocation.
- Children must only play with the product under adult supervision.
- This product contains small magnets. Magnets can cause serious injuries if swallowed! If a magnet is swallowed, consult a doctor immediately. This product was made with the utmost care. However, if defects are found, take the product away from children immediately and dispose of it.
- Warning. Keep away from fire.
- The cookware must not be used for actual cooking.
- Check the product for damage or wear before each use. Only use the product if it is in perfect condition!

Assembly

Important: because of its size, the product should be assembled by at least two adults.

- You need a screwdriver (not included in the package contents) and a hex key to assemble the product.
- Assemble the product on a flat and level surface as shown in Figures B-T.
- Use the packaging materials as a surface on which to assemble the product.

Use

Connecting a water source to the product (Fig. Q)

- Attach one end of your garden hose to the tap (19a) and the other end to the water source.
- You can regulate the flow of water at the tap (19).

Writing on the blackboard

- Write on the blackboard (24) with the chalk provided.
- You can remove chalk residue with water and let the surface dry before writing on it again.


Storage, cleaning

When not in use, always store the product clean and dry at room temperature.

Only clean the product with a damp cloth and wipe dry afterwards.

IMPORTANT! Never clean the product with harsh cleaning agents.

Disposal

 Dispose of the product and packaging materials in accordance with current local regulations. Store the packaging materials (foil bags, for example) out of the reach of children. For further information about disposal of the product no longer needed, contact your local council. Dispose of the product and the packaging in an environmentally friendly manner.



The Recycling Code distinguishes different materials to be returned for recycling. The Code consists of the recycling symbol for the recycling process and a number that identifies the material.

Notes on the guarantee and service handling

The product was produced with great care and under continuous quality control. DELTA-SPORT HANDELSKONTOR GmbH gives private end customers a three-year guarantee on this product from the date of purchase (guarantee period) in accordance with the following provisions. The guarantee is only valid for material and manufacturing defects. The guarantee does not cover parts that are subject to normal wear and tear and that are thus considered wear parts (e.g. batteries) and it does not cover fragile parts such as switches or parts that are made of glass. Claims under this guarantee are excluded if the product has been used incorrectly, improperly, or contrary to the intended purpose, or if the provisions in the instructions for use were not observed, unless the end customer proves that a material or manufacturing defect exists that was not caused by one of the aforementioned circumstances.

Claims under the guarantee can only be made within the guarantee period by presenting the original sales receipt. Please therefore keep the original sales receipt. The guarantee period is not extended by any repairs carried out under the guarantee, under statutory guarantees, or as a gesture of goodwill. This also applies to replaced and repaired parts.

If you wish to make a claim please first contact the service hotline mentioned below or contact us by e-mail. If there is a guarantee case, then the product will be repaired or replaced free of charge to you or the purchase price will be refunded, depending on our choice. There are no further rights from the guarantee.

Your legal rights, in particular guarantee claims against the respective seller, are not limited by this guarantee.

IAN: 446439_2307

 Service Great Britain
Tel.: 0800 404 7657
E-Mail: deltasport@lidl.co.uk

Szívvel gratulálunk!

Vásárlásával kiváló minőségű terméket választott. Használatba vétele előtt ismerkedjen meg a termékkel.



Figyelmesen olvassa el az alábbi szerelési útmutatót, valamint a biztonsági utasításokat.

A terméket kizárólag az itt ismertetett módon, a rendeltetésének megfelelően használja. Gondosan őrizze meg a szerelési útmutatót. A termék továbbadásakor adja át az összes kapcsolódó dokumentumot is.

Csomag tartalma (A ábra)

1 x játékkonyha, szétszerelve (1-19),
(23-37), (39-40)

1 x tálca (20-22)

4 x virágcserep (38)

2 x mosogatótálca (41)

1 x ültetőasztó (42)

1 x gereblye (43)

1 x lapát (44)

4 x láb (45)

1 x szerelőanyag-készlet:

42 x csavar, 35 mm (A)

48 x csavar, 25 mm (B)

4 x csavar, 20 mm (C)

4 x csavar, 25 mm (D)

8 x csavar, 12 mm (E)

3 x csavar, 53 mm (F)

3 x szorítócsavar (G)

1 x belső hatlapú kulcs (H)

1 x szerelési útmutató

Tartozékok:

3 x kréta

Műszaki adatok

Méret: kb. 77 x 50 x 135 cm (SZÉ x MÉ x MA)



Gyártási dátum (hónap/év):
12/2023



A Delta-Sport Handelskontor GmbH kijelenti, hogy a termék megfelel az alábbi általános követelményeknek és

az egyéb vonatkozó rendelkezéseknek:

2009/48/EK - Irányelv a játékok biztonságáról

Rendeltetészerű használat

A termék gyermekjáték; 3 éves kortól, magáncélú használatra alkalmas.

⚠ Biztonsági utasítások

- Figyelmeztetés. Csak 36 hónaposnál idősebb gyermekek számára alkalmas. Fulladásveszély. Kis alkatrészek.
- Kis alkatrészeket tartalmaz, ezért felnőtt szerelje össze. Ügyeljen arra, hogy az árucikket, annak összes alkotórészét csak összeszerelt állapotban adja a gyermek kezébe!
- Figyelmeztetés. A csomagoló- és rögzítőanyagok nem részei a terméknek; biztonsági okokból a termék használata előtt ezeket el kell távolítani, mielőtt azt a gyermeknek átadná.
- Soha ne hagyjon gyermeket felügyelet nélkül a csomagolóanyaggal. Fulladásveszély áll fenn.
- Gyermekek csak felnőtt felügyelete mellett játszhatnak a termékkel.

- A termék kis mágneseket tartalmaz. A mágnesek lenyelése súlyos sérüléseket okozhat! Mágnes lenyelése esetén forduljon azonnal orvoshoz. A termék a legnagyobb körültekintéssel készült. Amennyiben mégis előfordulnának meghibásodások, vegye el a terméket azonnal a gyerekektől, és helyezze egy hulladékgyűjtőbe.
- Figyelmeztetés. Tűztől tartsa távol.
- A konyhai eszközöket nem szabad valódi főzéshez használni.
- Minden használat előtt ellenőrizze a termék épességét, illetve elhasználódását. A terméket csak kifogástalan állapotban szabad használni!

Összeszerelés

Fontos: a termék összeszereléséhez a mérete miatt legalább két felnőtt szükséges.

- A termék összeszereléséhez egy csavarhúzóra (a csomag nem tartalmazza) és egy belső hatlapú kulcsra lesz szüksége.
- A terméket sima, egyenletes felületen, a B-T ábrák szerint szerelje össze.
- Tegye a csomagolóanyagot a termék alá, és azon szerelje össze.

Használat

A termék vízbekötése (Q ábra)

- Csatlakoztassa a kerti locsolótömlője egyik végét a csaptelephez (19a), a másik végét pedig a vízvételi helyhez.
- A vízáramlást a vízcappal (19) szabályozhatja.

Írás a táblára

- A táblára (24) a csomagban található krétával írjon.
- Vízzel távolítsa el a krétamaradványokat, majd hagyja a felületet megszáradni, hogy újra írhatson rá.

Tárolás, tisztítás

A terméket mindig száraz, tiszta és szobahőmérsékletű helyen tárolja, ha azt nem használja.

Csak nedves törölkendővel tisztítsa meg, utána törölje szárazra.

FONTOS! Ne használjon éles tisztítószeret a tisztításhoz.

Tudnivalók a hulladékkezelésről



A terméket és a csomagolóanyagokat a hatályos helyi előírásoknak megfelelően semmisítse meg. A csomagolóanyagokat (például fóliatasakokat) tartsa távol a gyermekektől. Az elhasználandó termék ártalmatlanításával kapcsolatos további információkat a települési vagy városi önkormányzattól tudhatja meg. A terméket és a csomagolást környezetkímélő módon kell ártalmatlanítani.



Az újrahasznosítási kód az újrafelhasználási ciklusba való visszavezetésre (újrahasznosítás) szánt különböző anyagok azonosítására szolgál. A kód az újrahasznosítási ciklus újrahasznosítási szimbólumból és az anyag azonosító számból áll.

A garanciával és a szerviz lebonyolításával kapcsolatos útmutató

A termék nagy gondossággal és állandó ellenőrzés mellett készült. A DELTA-SPORT HANDELSKONTOR GmbH privát végső felhasználóknak a vásárlás dátumától számított három év (garancia időtartama) garanciát ad erre a termékre a következő rendelkezések szerint. A garancia csak anyaghibára és feldolgozási hibára érvényes. A garancia nem terjed ki a szokásos elhasználódásnak kitett, ezért kopó alkatrészek tekintendők alkatrészekre (pl. elemek), valamint a törékeny alkatrészekre sem, például a kapcsolókra vagy az üvegből készült alkatrészekre.

Kizárásra kerül a garanciaigény, ha a terméket szakszerűtlenül vagy helytelenül, nem rendeltetészerűen vagy nem az előírt használati körben használták, vagy figyelmen kívül hagyták a kezelési útmutató előírásait, kivéve, ha a végső felhasználó bizonyítja, hogy olyan anyag- vagy feldolgozási hiba áll fenn, amely nem a fent említett körülmények valamelyikéből ered.

A garanciaigény csak a garancia időtartamán belül, az eredeti pénztári bizonylat bemutatásával érvényesíthető. Ezért kérjük, őrizze meg az eredeti pénztári bizonylatot. A garancia, a törvényes garancia vagy a méltányosság alapján végzett esetleges javítások a garancia időtartamát nem hosszabbítják meg. Ez vonatkozik a kicserélt és javított alkatrészekre is.

Kérjük, hogy reklamáció esetén először az alábbi szervizvonalat hívja, vagy e-mailen keressen minket. Garanciális esetekben a terméket saját döntésünk alapján ingyenesen megjavítjuk, kicseréljük vagy megtérítjük a vételárat. A garanciából további jogok nem következnek.

A jelen garancia nem korlátozza az Ön törvényes jogait, különösen a mindenkori értékesítővel szembeni garanciaigényét.

IAN: 446439_2307

(HU) Szerviz Magyarország
Tel.: 06800 21225
E-Mail: deltasport@lidl.hu

Srdečně blahopřejeme!

Svým nákupem jste se rozhodli pro kvalitní výrobek. Před prvním použitím se prosím seznámte s tímto výrobkem.



Pozorně si přečtete následující návod k sestavení a bezpečnostní pokyny.

Používejte tento výrobek pouze tak, jak je popsáno, a pro uvedené účely. Dobře si tento návod k sestavení uschovejte. Pokud výrobek předáte třetí osobě, předějte jí i veškerou dokumentaci.

Obsah balení (obr. A)

1 x kuchyňka na hraní, rozložená (1 - 19), (23 - 37), (39 - 40)

1 x deska (20 - 22)

4 x květináč (38)

2 x dřez (41)

1 x sázecí kolík (42)

1 x hrábě (43)

1 x lopatka (44)

4 x noga (45)

1 x sada materiálu k montáži:

42 x šroub, 35 mm (A)

48 x šroub, 25 mm (B)

4 x šroub, 20 mm (C)

4 x šroub, 25 mm (D)

8 x šroub, 12 mm (E)

3 x šroub, 53 mm (F)

3 x pístový šroub (G)

1 x šestihřanný klíč (H)

1 x návod k sestavení

Příslušenství:

3 x křída

Technické údaje

Rozměry: cca 77 x 50 x 135 cm (š x h x v)



Datum výroby (měsíc/rok):

12/2023



Společnost Delta-Sport Handelskontor GmbH tímto prohlašuje, že tento výrobek je v souladu s následujícími základními požadavky a ostatními příslušnými ustanoveními:

2009/48/ES - Směrnice o bezpečnosti hraček

Použití dle určení

Tento výrobek je hračka pro děti od 3 let, je určen jen pro soukromé použití.

Bezpečnostní pokyny

- Upozornění. Nevhodné pro děti mladší 36 měsíců. Nebezpečí zalknutí. Malé části.
- Nutné sestavení hračky dospělou osobou. Výrobek obsahuje malé díly. Dbejte na to, aby výrobek a veškeré součásti resp. komponenty byly dítěti předány pouze ve smontovaném stavu.
- Upozornění. Veškeré balicí a upevňovací materiály nejsou součástí výrobku a musí být z bezpečnostních důvodů odstraněny předtím, než si dítě s výrobkem začne hrát.
- Nikdy nenechte děti bez dozoru s obalovým materiálem. Je tu nebezpečí udušení.

- Děti si mohou hrát s výrobkem pouze pod dohledem dospělé osoby.
- Výrobek obsahuje malé magnety. Spolknutí magnet může způsobit závažná poranění! Dojde-li ke spolknutí magnetu, ihned vyhledejte lékařskou pomoc. Výrobek byl vyroben s maximální pečlivostí. Pokud se však přesto vyskytne poškození, ihned odstraňte výrobek z dosahu dětí a zlikvidujte jej.
- Upozornění. Nenechávat v blízkosti ohně.
- Kuchyňské nádobí se nesmí používat ke skutečnému vaření.
- Před každým použitím zkontrolujte, zda není výrobek poškozený nebo opotřebený. Tento výrobek se smí používat pouze v bezvadném stavu!

Sestavení

Důležité: Sestavení výrobku by měly vzhledem k jeho velikosti provádět dvě dospělé osoby.

- Pro sestavení výrobku budete potřebovat šroubovák (není součástí obsahu balení) a šestihřanný klíč.
- Sestavte výrobek na plochem a rovném podkladu tak, jak je znázorněno na obrázcích B-T.
- Při sestavování výrobku použijte balicí materiál jako podložku.

Použití

Připojení výrobku na vodu (obr. Q)

- Jeden konec zahradní hadice připevňte k vodovodnímu kohoutku (19a) a druhý konec hadice ke zdroji vody.
- Tok vody můžete vodovodním kohoutkem (19) regulovat.

Psaní na křidlovou tabuli

- Popište křidlovou tabuli (24) s pomocí křídly, která je součástí balení.
- Zbytky křídly odstraňte vodou a než začnete znovu psát, nechte plochu uschnout.

Uskladnění, čištění

Pokud výrobek nepoužíváte, skladujte jej vždy suchý a čistý při pokojové teplotě.

Čistěte pouze vlhkým hadříkem a následně otřete do sucha.

DŮLEŽITÉ! K čištění nikdy nepoužívejte agresivní čisticí prostředky.

Pokyny k likvidaci



Výrobek a obalové materiály likvidujte podle aktuálních místních předpisů. Uchovávejte obalové materiály (jako např. fóliové sáčky) nedostupné pro děti.

O možnostech likvidace vysloužilého výrobku se informujte u Vaší obecní nebo městské správy. Výrobek a obaly likvidujte ekologicky.



Recyklační kód slouží ke značení různých materiálů pro proces opětovného zhodnocení (recyklace). Kód sestává ze symbolu recyklace, který má odrážet proces zhodnocení, a čísla, které označuje materiál.

Pokyny k záruce a průběhu služby

Výrobek byl vyroben s velkou péčí a za stálé kontroly. DELTA-SPORT HANDELSKONTOR GmbH poskytuje koncovým privátním zákazníkům na tento výrobek tři roky záruky od data nákupu (záruční lhůta) podle následující ustanovení. Záruka se týká pouze vad materiálu a závad ve zpracování. Záruka se nevztahuje na díly, které podléhají běžnému opotřebení, a proto je třeba je považovat za opotřebitelné díly (např. baterie), ani na křehké díly, jako jsou vypínače nebo díly ze skla.

Nároky z této záruky jsou vyloučeny, pokud výrobek byl používán neodborně nebo nedovoleným způsobem nebo nikoli v rámci stanoveného účelu určení nebo předpokládaného rozsahu používání nebo nebyla dodržena zadání v návodu k obsluze, ledaže by koncový zákazník prokázal, že existuje vada materiálu nebo došlo k chybě ve zpracování, které nevyplývají z některé výše uvedených okolností.

Nároky ze záruky lze uplatnit pouze v rámci záruční lhůty po předložení originálního pokladního dokladu. Proto si prosím uschovejte originál pokladního dokladu. Doba záruky se neprodlužuje případnými opravami na základě záruky, zákonné záruky nebo kulance. Totéž platí také pro vyměněné a opravené díly.

Při reklamaci se prosím obračtejte na níže uvedenou horkou linku servisu nebo se s námi spojte e-mailem. Pokud se vyskytne případ reklamace, výrobek Vám - dle naší volby - bezplatně opravíme, vyměníme nebo Vám vrátíme kupní cenu. Další práva ze záruky nevznikají.

Vaše zákonná práva, zejména nároky na zajištění záruky vůči konkrétnímu prodejci, nejsou touto zárukou omezena.

IAN: 446439_2307



Servis Česko

Tel.: 800 143 873

E-Mail: deltasport@idl.cz

Herzlichen Glückwunsch!

Mit Ihrem Kauf haben Sie sich für einen hochwertigen Artikel entschieden. Machen Sie sich vor der ersten Verwendung mit dem Artikel vertraut.



Lesen Sie hierzu aufmerksam die nachfolgende Aufbauanleitung und die Sicherheitshinweise.

Benutzen Sie den Artikel nur wie beschrieben und für die angegebenen Einsatzbereiche.

Bewahren Sie diese Aufbauanleitung gut auf. Händigen Sie alle Unterlagen bei Weitergabe des Artikels an Dritte ebenfalls mit aus.

Lieferumfang (Abb. A)


- 1 x Spielküche, zerlegt (1-19),(23-37),(39-40)
- 1 x Tablett (20-22)
- 4 x Blumentopf (38)
- 2 x Spülbecken (41)
- 1 x Pflanzenstecher (42)
- 1 x Harke (43)
- 1 x Schaufel (44)
- 4 x Fuß (45)
- 1 x Set Montagematerial:
 - 42 x Schraube, 35 mm (A)
 - 48 x Schraube, 25 mm (B)
 - 4 x Schraube, 20 mm (C)
 - 4 x Schraube, 25 mm (D)
 - 8 x Schraube, 12 mm (E)
 - 3 x Schraube, 53 mm (F)
 - 3 x Klobenschraube (G)
 - 1 x Innensechskantschlüssel (H)
- 1 x Aufbauanleitung


Zubehör:

- 3 x Kreide

Technische Daten

Maße: ca. 77 x 50 x 135 cm (B x T x H)

 Herstellungsdatum (Monat/Jahr):
12/2023

 Hiermit erklärt Delta-Sport Handelskontor GmbH, dass dieser Artikel mit den folgenden grundlegenden

Anforderungen und den übrigen einschlägigen Bestimmungen übereinstimmt:

2009/48/EG - Spielzeug-Richtlinie

Bestimmungsgemäße

Verwendung

Dieser Artikel ist ein Spielzeug für Kinder ab 3 Jahren für den privaten Gebrauch.

Sicherheitshinweise

- Achtung. Nicht für Kinder unter 36 Monaten geeignet. Erstickungsgefahr. Kleine Teile.
- Der Zusammenbau ist aufgrund vorhandener Kleinteile durch einen Erwachsenen vorzunehmen. Achten Sie darauf, dass der Artikel und sämtliche Bestandteile bzw. Komponenten nur im aufgebauten Zustand an das Kind übergeben werden.
- Achtung. Alle Verpackungs-/Befestigungsmaterialien sind nicht Bestandteil des Spielzeugs und müssen aus Sicherheitsgründen entfernt werden, bevor der Artikel Kindern zum Spielen übergeben wird.

- Lassen Sie Kinder niemals unbeaufsichtigt mit dem Verpackungsmaterial. Es besteht Erstickungsgefahr.
- Kinder dürfen nur unter Aufsicht von Erwachsenen mit dem Artikel spielen.
- Dieser Artikel enthält kleine Magnete. Verschluckte Magnete können schwerwiegende Verletzungen herbeiführen!
Sollte ein Magnet verschluckt werden, suchen Sie sofort einen Arzt auf. Der Artikel wird unter größter Sorgfalt hergestellt, sollte es dennoch vorkommen, dass Beschädigungen auftreten, entfernen Sie den Artikel unverzüglich von Kindern und sorgen Sie ihn.
- Achtung. Von Feuer fernhalten.
- Das Kochgeschirr darf nicht zum tatsächlichen Kochen verwendet werden.
- Prüfen Sie den Artikel vor jedem Gebrauch auf Beschädigungen oder Abnutzungen. Der Artikel darf nur in einwandfreiem Zustand verwendet werden!

Aufbau

Wichtig: Der Aufbau des Artikels sollte aufgrund der Größe mit mindestens zwei Erwachsenen durchgeführt werden.

- Für den Aufbau des Artikels benötigen Sie einen Schraubendreher (nicht im Lieferumfang enthalten) und einen Innensechskantschlüssel.
- Montieren Sie den Artikel, wie in den Abbildungen B - T gezeigt, auf einem flachen und ebenen Untergrund.
- Benutzen Sie das Verpackungsmaterial als Unterlage, um den Artikel aufzubauen.

Verwendung

Wasseranschluss an Artikel (Abb. Q)

- Befestigen Sie ein Ende Ihres Gartenschlauchs am Wasserhahn (19a) und das andere Ende an der Wasserquelle.
- Sie können den Wasserfluss am Wasserhahn (19) regulieren.

Kreidetafel beschriften

- Beschriften Sie die Kreidetafel (24) mit der mitgelieferten Kreide.
- Entfernen Sie Kreidereste mit Wasser und lassen Sie die Fläche trocknen, um sie neu zu beschreiben.

Lagerung, Reinigung

Lagern Sie den Artikel bei Nichtbenutzung immer trocken und sauber bei Raumtemperatur. Nur mit einem feuchten Reinigungstuch reinigen und anschließend trockenwischen. WICHTIG! Nie mit scharfen Reinigungsmitteln reinigen.

Hinweise zur Entsorgung



Entsorgen Sie den Artikel und die Verpackungsmaterialien entsprechend den aktuellen örtlichen Vorschriften. Bewahren Sie Verpackungsmaterialien (wie z. B. Folienbeutel) für Kinder unerreichbar auf. Weitere Informationen zur Entsorgung des ausgedienten Artikels erhalten Sie bei Ihrer Gemeinde- oder Stadtverwaltung. Entsorgen Sie den Artikel und die Verpackung umweltschonend.



Der Recycling-Code dient der Kennzeichnung verschiedener Materialien zur Rückführung in den Wiederverwertungskreislauf (Recycling). Der Code besteht aus einem Recyclingsymbol für den Verwertungskreislauf und einer Nummer, die das Material kennzeichnet.


Hinweise zur Garantie und Serviceabwicklung


Der Artikel wurde mit großer Sorgfalt und unter ständiger Kontrolle produziert. DELTA-SPORT HANDELSKONTOR GmbH räumt privaten Endkunden auf diesen Artikel drei Jahre Garantie ab Kaufdatum (Garantiefrist) nach Maßgabe der folgenden Bestimmungen ein. Die Garantie gilt nur für Material- und Verarbeitungsfehler. Die Garantie erstreckt sich nicht auf Teile, die der normalen Abnutzung unterliegen und deshalb als Verschleißteile anzusehen sind (z. B. Batterien) sowie nicht auf zerbrechliche Teile wie Schalter oder Teile, die aus Glas gefertigt sind. Ansprüche aus dieser Garantie sind ausgeschlossen, wenn der Artikel unsachgemäß oder missbräuchlich oder nicht im Rahmen der vorgesehenen Bestimmung oder des vorgesehenen Nutzungsumfangs verwendet wurde oder Vorgaben in der Anleitung/Anweisung nicht beachtet wurden, es sei denn, der Endkunde weist nach, dass ein Material- oder Verarbeitungsfehler vorliegt, der nicht auf einem der vorgenannten Umstände beruht.

Ansprüche aus der Garantie können nur innerhalb der Garantiefrist unter Vorlage des Originalkassenbelegs geltend gemacht werden. Bitte bewahren Sie deshalb den Originalkassenbeleg auf. Die Garantiefrist wird durch etwaige Reparaturen aufgrund der Garantie, gesetzlicher Gewährleistung oder Kulanz nicht verlängert. Dies gilt auch für ersetzte und reparierte Teile. Bitte wenden Sie sich bei Beanstandungen zunächst an die untenstehende Service-Hotline oder setzen Sie sich per E-Mail mit uns in Verbindung. Liegt ein Garantiefall vor, wird der Artikel von uns - nach unserer Wahl - für Sie kostenlos repariert, ersetzt oder der Kaufpreis erstattet. Weitere Rechte aus der Garantie bestehen nicht. Ihre gesetzlichen Rechte, insbesondere Gewährleistungsansprüche gegenüber dem jeweiligen Verkäufer, werden durch diese Garantie nicht eingeschränkt.

IAN: 446439_2307

 Kundenservice Deutschland
Tel.: 0800 5435 111
E-Mail: deltasport@lidl.de

 Service Österreich
Tel.: 0800 447744
E-Mail: deltasport@lidl.at

 Service Schweiz
Tel.: 0800 56 44 33
E-Mail: deltasport@lidl.ch

A termék megnevezése: Játékkonyha	Gyártási szám: 446439_2307
A termék típusa: Delta-Sport-Nr. MK-13852	
A gyártó cégneve, címe és email címe: DELTA-SPORT HANDELSKONTOR GMBH Wragekamp 6 • DE-22397 Hamburg • GERMANY	Szerviz neve, címe, telefonszáma: Szerviz Magyarország H.I.D. Sport Kft Tel.: 06800 21225 Mester ut. 10a E-Mail: deltasport@lidl.hu H-5000 Szolnok
Az importáló/ forgalmazó neve és címe: Lidl Magyarország Kereskedelmi Bt., H-1037 Budapest, Rádl árok 6.	

- A jótállási idő a Magyarország területén, Lidl Magyarország Kereskedelmi Bt. üzletében történt vásárlás napjától számított 3 év, amely jogvesztő. A jótállási idő a fogyasztó részére történő átadással, vagy ha az üzembe helyezést a forgalmazó, vagy annak megbízottja végzi, az üzembe helyezés napjával kezdődik.
- A jótállási igény a jótállási jeggyel és/vagy a vásárlást igazoló blokkal érvényesíthető. A jótállási jegy szabálytalan kiállítása, vagy átadásának elmaradása nem érinti a jótállási kötelezettség-vállalás érvényességét. Kérjük, hogy a vásárlás tényének és időpontjának bizonyítására őrizze meg a pénztári fizetésnél kapott jótállási jegyet és a vásárlást igazoló blokkot.
- A vásárlástól számított három munkanapon belül érvényesített csereigény esetén a forgalmazó köteles a terméket kicserélni, feltéve ha a hiba a rendeltetészerű használatot akadályozza. A jótállási jogokat a termék tulajdonosaként a fogyasztó érvényesítheti az áruházakban, valamint a jótállási tájékoztatóban felüntetett szervizekben. (A magyar Polgári Törvénykönyv alapján fogyasztónak minősül a szakmája, önálló foglalkozása vagy üzleti tevékenysége körén kívül eljáró természetes személy.) A jótállás ideje alatt a fogyasztó hibás teljesítés esetén kérheti a termék kijavítását, kicserélését, vagy ha a termék nem javítható vagy cserélhető, vagy az a forgalmazónak aránytalan többletköltséggel járna, illetve a fogyasztó kijavításhoz, kicseréléshez fűződő érdeke alapos ok miatt megszűnt, árleszállítást kérhet, vagy elállhat a szerződéstől és visszakérheti a vételárat. A kijavítás során a termékbe csak új alkatrész kerülhet beépítésre.
- A fogyasztó a hiba felfedezése után a lehető legrövidebb időn belül köteles a hibát bejelenteni és a terméket a jótállási jogok érvényesítése céljából átadni. A hiba felfedezésétől számított két hónapon belül bejelentett jótállási igényt időben közölni kell tekinteni. A közlés elmaradásából eredő kárért a fogyasztó felelős. A jótállási igény érvényesíthetőségének határideje a termék, vagy fődarabjának kicserélése esetén a csere napján újraindul.
- A rögzített bekötésű, illetve a 10 kg-nál súlyosabb, vagy tömegközlekedési eszközön nem szállítható terméket az üzemeltetés helyén kell megjavítani. Abban az esetben, ha a javítás a helyszínen nem végezhető el, a termék ki- és visszaszereléséről, valamint szállításáról a forgalmazónak kell gondoskodnia.
- A jótállás nem áll fenn, ha a hiba a nem rendeltetészerű használatból, átalakításból, helytelen tárolásból, vagy a használati utasítástól eltérő kezelésből, vagy bármely a vásárlást követő behatásból fakad, vagy elemi kár okozta, és azt a forgalmazó, vagy a szerviz bizonyítja. A jótállás nem vonatkozik a mozgó kopó alkatrészek (világítótetek, gumibroncscok stb.) rendeltetészerű elhasználódására. A szerviz és a forgalmazó a javítás során nem felel a terméken a fogyasztó vagy harmadik személyek által tárolt adatokért vagy beállításokért.
- Fogyasztói jogvita esetén a fogyasztó a megyei (fővárosi) kereskedelmi és iparkamarák mellett működő békéltető testület eljárását is kezdeményezheti.
A jótállás a fogyasztó törvényből eredő szavatossági jogait és azok érvényesíthetőségét nem érinti.

Kijavítást ellenőrző szelvény:

A jótállási igény bejelentésének időpontja:	A hiba oka:
Javításra átvétel időpontja:	A hiba javításának módja:
A fogyasztó részére történő visszaadás időpontja:	A szerviz bélyegzője, kelt és aláírás:

Kicserélést ellenőrző szelvény:

A jótállási igény bejelentésének időpontja:
Kicserélés időpontja:
A cserélő bolt bélyegzője, kelt és aláírás: